

QUALITÉ | SERVICES | SOLUTIONS  
EN DIRECT DU FABRICANT



# DIRECT

EDITION N° 14

# Carl Stahl®

Vos achats en ligne

24h/24  
7j/7

Découvrez nos équipements  
de protection individuelle - EPI  
**Produits techniques et innovants**  
Vêtements de travail / Chaussures de sécurité  
Antichutes / Protection de la tête / Porte-outils



Boutiques en ligne

[www.carlstahl.fr](http://www.carlstahl.fr)



Carl Stahl c'est aussi des câbles et filets INOX dans l'Architecture contemporaine



# SOMMAIRE

Anneaux de levage à visser	6	Crochets et accessoires de levage spéciaux	23
Anneaux, crochets à souder	14	Manilles	24
Crochets et accessoires pour câbles et chaînes	17	Accessoires INOX et chaîne	27

Maillons et manilles	30	Serre-câbles	35
Chaînes à maillons longs	31	Cosse-cœurs	38
Tendeurs et ridoirs	32	Mousquetons	38

Câbles	40	Poulies et réas	45
Microcâbles et Technocâbles	42	Chaussettes pour câbles	49
Cisailles et pinces à sertir	43	Émerillons	51

Élingues chaîne	54	Portique de rangement	67
Élingues câble	59	Accessoires de marquage	67
Sangles en acier tissé, tressé	62	Élingues textile	68
Élingue noire type scéno	65	Accessoires, protection	74
		Élingues de traction	76

Chaînes d'arrimage	78	Tapis antidérapants	84
Ceintures et systèmes d'arrimage	79	Cordes et drisses	86
Cerclage	83	Bâches et filets	88

Portiques Aluminium	90	Trépieds Aluminium	100
Portiques en Acier	97	Potences murales	104
Potences de relevage	99	Potences sur fût	112

Dynamomètres pour charges légères et charges lourdes	121 121 122	Dispositif rappel de charge	124
		Équilibreurs de charge	125
		Antichutes de charge	130

Palonniers acier	132	Fourches acier	142
Palonniers aluminium	138	Fourches aluminium	143

Palans électriques à chaîne	146	Treuil électrique à câble	162
Palans pneumatiques chaîne	158	Treuil électrique basse tension	166
Palans électriques câble passant	160		

Palans à câble passant	168	Chariots porte-palan	176
Accessoires	169	Griffes de suspension	177
Palans à levier	170	Treuil	178
Palans à chaîne	172		

Pincés pour l'industrie	186	Aimants de levage	209
Pincés à fûts	202	Ventouses et palonniers à ventouses	218
Pincés pour BTP	205		

Vérins	223	Crics hydrauliques	228
Pompes hydrauliques	226	Crics lève-machine	234
Accessoires	227		

Crics mécaniques et treuils à crémaillère	239	Grues hydrauliques	248
Diabes lève-charge	241	Tables élévatrices	252
Patins rouleurs	242	Gerbeurs et transpalettes	253
		Diabes et chariots	256

<b>Anneaux et accessoires de levage</b>	<b>5</b>
---	----------

<b>Accessoires pour chaîne et Câble</b>	<b>29</b>
---	-----------

<b>Câble et accessoires</b>	<b>39</b>
-----------------------------	-----------

<b>Élingues de levage</b>	<b>53</b>
---------------------------	-----------

<b>Arrimage et Cordage</b>	<b>77</b>
----------------------------	-----------

<b>Systemes de levage</b>	<b>89</b>
---------------------------	-----------

<b>Outillages de mesure et Maintien de charge</b>	<b>120</b>
---	------------

<b>Palonniers et Fourches de levage</b>	<b>131</b>
---	------------

<b>Palans, Treuils et Chariots motorisés</b>	<b>145</b>
--	------------

<b>Appareils de levage manuels</b>	<b>167</b>
------------------------------------	------------

<b>Pincés, Aimants et Ventouses</b>	<b>185</b>
-------------------------------------	------------

<b>Appareils hydrauliques, Crics</b>	<b>222</b>
--------------------------------------	------------

<b>Manutention au sol</b>	<b>238</b>
---------------------------	------------

# INDEX

## A Pages

Accessoires hydrauliques ..... 225, 227, 229 à 233



Aimants de levage ..... 209 à 214



Anneaux de levage à boulonner ..... 12  
 Anneaux de levage à émerillon ..... 7 à 10  
 Anneaux de levage à roulement ..... 7  
 Anneaux de levage à souder ..... 14 à 16  
 Anneaux de levage à visser ..... 6 à 13  
 Anneaux de levage INOX ..... 6, 8, 13, 15  
 Anneaux de levage pour chariot élévateur ..... 140  
 Anneaux de levage universels ..... 22



Antichutes de charge ..... 130



Arrimages 25 mm ..... 79  
 Arrimages 35 mm ..... 80  
 Arrimages 50 mm ..... 81  
 Arrimages 75 mm ..... 82

## B

Boîtes à coin ..... 40

## C



Câbles ..... 35, 40, 41-42, 161, 174, 184  
 Caisses de rangement ..... 160, 169  
 Cale d'épaisseur ..... 246  
 Chaînes à maillons longs ..... 31  
 Chaînes d'arrimage ..... 78



Chaînes de levage ..... 28



Chariot transporteur ..... 243



Chariots de magasin ..... 256  
 Chariots porte palan ..... 146, 157, 177

## C Pages



Chaussettes tire-câbles ..... 49 à 51  
 Cric de carrosserie ..... 239



Cisailles ..... 43, 44  
 Coins roulants ..... 241  
 Crochets à tuyau ..... 206



Cordes et drisses ..... 86-87  
 Cosse-cœurs ..... 38  
 Coupleurs ..... 19, 27  
 Coupleurs pour élingues textiles ..... 73  
 Crabots magnétiques ..... 214



Crics à crémaillère ..... 239, 240  
 Crics à fut montant ..... 239  
 Crics de mise en hauteur ..... 240



Crics hydrauliques ..... 228-229, 235 à 237  
 Crochets à chape ..... 17, 21, 27  
 Crochets à émerillon ..... 18, 20, 21  
 Crochets à godet ..... 16  
 Crochets à œil ..... 17, 20, 27, 55  
 Crochets coulissant ..... 20



Crochets de raccourcissement ..... 20 à 22, 55  
 Crochets de retournement ..... 199  
 Crochets doubles ..... 22  
 Crochets pour élingue textile ..... 73  
 Crochets S ..... 23  
 Crocs porte-container ..... 23

## D

Diablos lève charge ..... 241  
 Diablos ..... 256



Dynamomètres ..... 121 à 123

## E Pages



Élingues de traction ..... 76  
 Élingues en câble ..... 59 à 63



Élingues en chaîne ..... 54 à 58, 66  
 Élingues en chaîne à rouleau ..... 66



Élingues textiles rondes ..... 65, 68, 72  
 Élingues textiles sangles plates ..... 68 à 73  
 Émerillons œil / chape ..... 23  
 Émerillons tirage de ligne ..... 51



Équilibreurs de charge ..... 125 à 129

## F

Fourches de levage ..... 142-143  
 Fourreaux de protection pour élingues ..... 74

## G

Gerbeurs manuels ..... 253  
 Grappins ..... 206-207  
 Griffes de raccourcissement ..... 18, 27



Griffes de suspension ..... 177



Grues d'atelier ..... 248 à 251  
 Grues hydrauliques ..... 250 à 251

## K

Kit de roulage ..... 246  
 Kits de fixation pour potence murale ..... 111

# M

Pages



Mailles de tête simples ..... 19, 21, 27, 55  
 Mailles de tête triples ..... 19, 21, 27, 55  
 Maillons à vis ..... 30  
 Maillons de jonction ..... 19, 21  
 Maillons rapides ..... 30  
 Manchons ..... 44



Manilles ..... 24 à 26, 28, 31  
 Mouffes ..... 46  
 Mousquetons ..... 38

# P



Palans à levier ..... 170 à 172  
 Palans électrique à câble ..... 160-161  
 Palans électrique à chaîne ..... 146 à 156  
 Palans manuel à câble ..... 168  
 Palans manuel à chaîne ..... 173 à 175  
 Palans pneumatiques ..... 158-159  
 Palonniers à ventouses ..... 218 à 221  
 Palonniers de retournement ..... 137, 203



Palonniers fixes ..... 132, 134, 138-139  
 Palonniers pour chariot élévateur ..... 141  
 Palonniers pour sac à gravats ..... 140  
 Palonniers réglables ..... 132 à 134, 137 à 139  
 Palonniers écarteurs ..... 133



Patins rouleurs ..... 242, 244-245  
 Peson ..... 121



Pincès à fûts ..... 202 à 204  
 Pincès à grumes ..... 205  
 Pincès à regard ..... 205-206  
 Pincès à sertir ..... 44  
 Pince CS ..... 35  
 Pincès de levage ..... 186 à 197  
 Pincès de levage à prise interne ..... 198  
 Pincès de levage pour cylindre ..... 198, 200-201

# P

Pages

Pincès de retournement ..... 199  
 Pincès pour bloc de pierre ..... 205, 207  
 Pincès pour bordure ..... 208  
 Pincès pour tuyau béton ..... 205  
 Pincès tire-câble CONI-KLAM ..... 169  
 Piquets d'ancrage ..... 169  
 Plaques de charge ..... 67  
 Poignées porte-panneaux ..... 217  
 Pompes hydrauliques ..... 226



Portiques acier ..... 97, 98  
 Portiques aluminium ..... 90 à 96  
 Portiques de rangement ..... 67



Potences ..... 86  
 Potences de relevage ..... 99  
 Potences murale ..... 104 à 106, 108 à 110  
 Potences pour chariot élévateur ..... 141  
 Potences sur fut ..... 112 à 119



Poulies ..... 45, 47, 86  
 Protecteurs d'angle ..... 75, 80

# R

Raccourcisseurs ..... 20 à 22, 55



Rappels de charge ..... 124-125  
 Réas ..... 48



Ridoirs ..... 32  
 Ridoirs INOX ..... 33  
 Rouleurs ..... 244, 247

# S

Sacs à gravats ..... 140  
 Sandows ..... 83  
 Sangles de levage ..... 64 à 66, 68 à 72



Sangles en acier tissé ..... 64 à 66  
 Serre-cables ..... 35 à 37

# T

Pages



Tables élévatrices ..... 252



Tapis antidérapants ..... 84



Tendeur d'arrimage ..... 78



Tendeurs ..... 32-33  
 Tendeurs INOX ..... 34  
 Tire-câble ..... 40, 49 à 51, 169  
 Transpalettes ..... 253 à 255  
 Transpalette basculeur ..... 253



Trépieds pour levage de charge ..... 100-101, 103



Treuil ..... 102  
 Treuil électrique ..... 162 à 166  
 Treuil manuel ..... 178 à 184

# V



Ventouses ..... 215 à 217  
 Vérins hydrauliques ..... 223 à 225

# LÉGENDES

**CMU**

**Charge maximale d'utilisation** / en anglais : S.W.L. Safe working load  
Correspond à la masse maximale que peut lever l'accessoire ou l'appareil de levage

**CU**

**Charge utile**  
Correspond à la charge maximale que peut supporter l'accessoire.  
Ne pas utiliser en levage.

**TMU**

**Tension maximale d'utilisation** / en anglais : Lashing capacity (LC)  
Utilisé en arrimage.

**CE**

**Accessoire de levage ou appareils de levage répondant à la directive européenne 2006/42/CE**

**ACCEL**

**Accessoire de levage** à intégrer dans une confection d'élingue chaîne ou câble. Nécessite une plaque de charge pour indiquer une CMU.



**Température d'utilisation** minimum ou maximum.  
Dans cet exemple, le produit peut s'utiliser jusqu'à à une température de -20°C max.

**GRADE**

Pour un diamètre de chaîne identique, une élingue chaîne en GRADE 100 aura une CMU plus importante qu'une élingue en GRADE 80. Ou, pour une CMU identique, une élingue chaîne GRADE 100 sera plus légère qu'une élingue en GRADE 80.

**GRADE 60**

**Accessoires INOX, porte l'indice 6**  
Qualité de l'acier

**GRADE 80**

**Accessoires en acier allié, porte l'indice 8**  
Qualité de l'acier

**GRADE 100**

**Accessoires en acier allié, porte l'indice 10**  
Qualité de l'acier

**GRADE 120**

**Accessoires en acier allié, porte l'indice 120**  
Qualité de l'acier

**INOX**

**INOX**  
Acier inoxydable

**Élingues câble multibrins** **CMU** **CE**

Elles sont fabriquées et testées selon les réglementations relatives à la prévention.  
Les élingues câble sont fabriquées conformément à vos spécifications.

**Sur fond gris**

Lorsque les caractéristiques sont communes à plusieurs produits, le descriptif est présenté sur fond gris.

## Documents et photos non contractuels

Nous nous réservons le droit de modifier la sélection des produits disponibles notamment en fonction des contraintes liées à nos fournisseurs. Les photos des produits sont "non contractuelles". Si des erreurs se sont introduites en aucun cas, notre responsabilité ne pourra être engagée.

Tous les produits vendus sont neufs et conformes à la législation européenne en vigueur et aux normes applicables en France.

Reproduction même partielle interdite sans autorisation écrite préalable. Sous réserve d'erreurs typographiques ou de prix.

Crédits photos : © Fotolia



**Profil creux**



**IPN**

**180°**

Indique la rotation possible

**INT.**

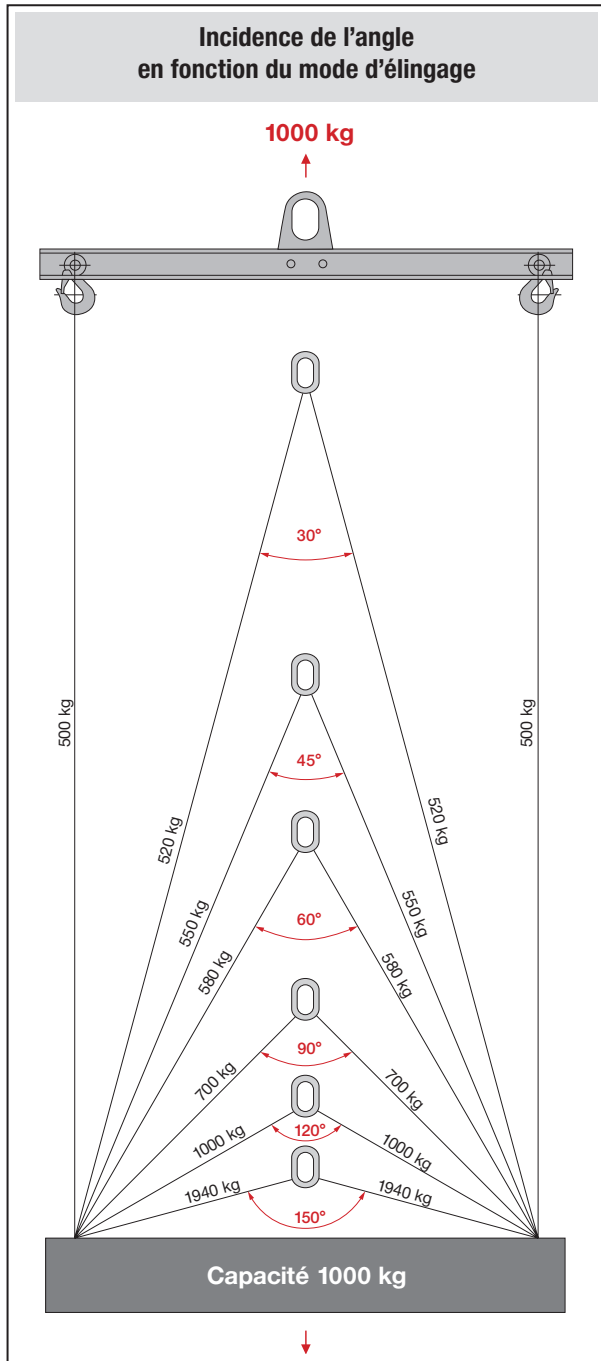
Appareil pouvant être utilisé en intérieur uniquement

**EXT.**

Appareil pouvant être utilisé en extérieur

**ALU**

Aluminium



# ANNEAUX ET ACCESSOIRES DE LEVAGE



Anneaux de levage à visser

6



Anneaux et crochets de levage à souder

14



Crochets et accessoires de levage pour câbles et chaînes

17



Crochets et accessoires de levage spéciaux

23



Manilles

24



Accessoires INOX et chaîne de levage

27

## 5555 V. Anneau de levage Haute Résistance Starpoint VRS

Anneau de levage à œil rotatif sur 360°

- Sans clé.
- Vis imperdable.
- Version avec clé VRS F 5556 V sur demande.
- S'oriente dans la direction de la traction avant le chargement.
- Vis 6 pans inséparable et anneau forgé testés 100% anti-fissure selon la norme EN 1677-1.



S'ORIENTE DANS LA DIRECTION DE LA TRACTION

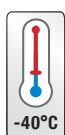
Rotation à 360°

CMU en t	Filetage M en mm	Dimensions en mm						Référence	Référence
		L	A	B	C	D	E	5555 V.	5557 V.
0,3	M 8	12	34	11	8,5	25	25	5555 V008	5557 V008
0,4	M 10	15	34	11	8,5	25	25	5555 V010	5557 V010
0,75	M 12	18	42	13	10	30	30	5555 V012	5557 V012
1,5	M 16	24	49	15	14	35	35	5555 V016	5557 V016
2,3	M 20	30	57	17	16	40	40	5555 V020	5557 V020
3,2	M 24	36	69	21	19	48	48	5555 V024	5557 V024
4,5	M 30	45	86	26	24	60	60	5555 V030	5557 V030
7	M 36	54	103	32	29	72	75	5555 V036	-
9	M 42	63	120	38	34	82	85	5555 V042	-
12	M 48	72	137	43	38	94	100	5555 V048	-

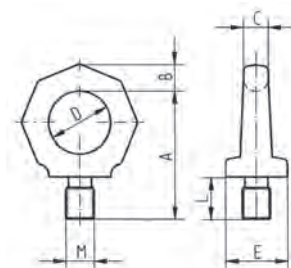
Capacités données dans les conditions les plus défavorables en cisaillement à 90°

## 5557 V. Starpoint anneau de levage femelle VRM

Conforme à la norme EN 1677-1.



Rotation à 360°

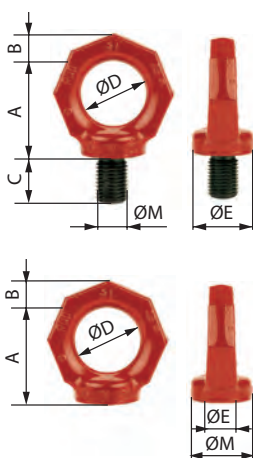
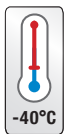


5556 V. / 5557 V. Croquis

## Anneau de levage à visser Haute résistance



5555. Anneau mâle RS

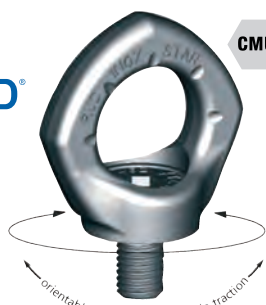
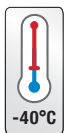


5557. Anneau femelle RM

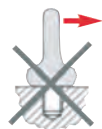
CMU en t	Dimensions en mm			Poids en kg	Référence	Référence					
	A	B	C		5555.	5557.					
0,1	0,4	0,8	35	10	12	25	6	25	0,1	5555 0006	5557 0006
0,2	0,8	1,6	35	10	12	25	8	25	0,1	5555 0008	5557 0008
0,25	1	2	35	10	15	25	10	25	0,1	5555 0010	5557 0010
0,4	1,6	3,2	41	12	18	30	12	30	0,2	5555 0012	5557 0012
0,75	3	6	48	14	21	35	14	35	0,25	5555 0014	5557 0014
1	4	8	48	14	24	35	16	35	0,3	5555 0016	5557 0016
1,5	6	12	55	16	30	40	20	40	0,45	5555 0020	5557 0020
2	8	16	70	20	36	50	24	50	0,7	5555 0024	5557 0024
3	12	24	85	24	45	60	30	60	1,6	5555 0030	5557 0030
4	16	32	130	38	54	90	36	100	6	5555 0036	5557 0036
6	24	48	130	38	53	90	42	100	6,2	5555 0042	5557 0042
8	32	64	130	38	68	90	48	100	6,4	5555 0048	5557 0048

## 5585. Anneau à œil rotatif INOX-STAR

- Pivote sur 360°, s'oriente dans la direction de traction.
- Corps de l'anneau forgé, 100% testé anti-fissure individuellement. Anneau et vis 100% testés anti-fissure.
- 50% de capacité en plus que l'anneau DIN Innox 1.4462

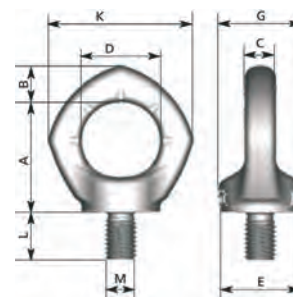


PIVOTE SUR 360°



Capacités données dans les conditions les plus défavorables en cisaillement à 90°

CMU en t	Filetage M x L en mm	Dimensions en mm								Poids en kg	Référence
		A	B	C	D	E	G	K	SW		
0,5	M 12 x 18	43	14	10	30	30	32	56	8	0,2	5585 1218
1	M 16 x 24	50	16	14	35	35	38	65	10	0,3	5585 1624
2	M 20 x 30	57	19	16	40	42	46,5	74	12	0,6	5585 2030
2,5	M 24 x 36	70	24	19	48	50	56	92	14	1	5585 2435



## 5555 C. Anneau de levage émerillon

Orientable sur toute direction de charge

Anneau destiné au levage de charges

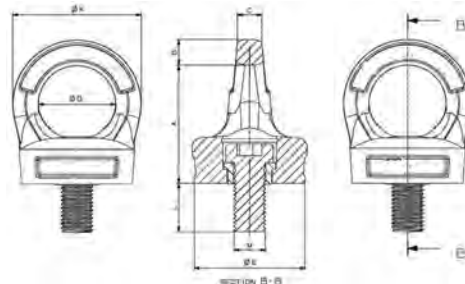
- Orientable à 360°.
  - Testé 100% Magnaflux.
  - Vis imperdable.
  - Il est permis, sur le tir axial, un écart de +/- 5° avec une réduction de la portée de 10%.
- Conforme à la norme EN 1677



IDÉAL POUR LE LEVAGE À 90°

CMU en t	Filetage M en mm	Dimensions en mm							Poids en kg	Référence
		A	B	C	D	E	K	L		
0,3	M 8	44,5	8	10	29	32	45	12	0,3	5555 C008
0,4	M 10	44,5	8	10	29	32	45	16	0,3	5555 C010
0,75	M 12	53,5	11	11	34	44	56	18	0,46	5555 C012
1,5	M 16	56,5	13	14,5	39	56	65	24	0,9	5555 C016
2,5	M 20	67	14	17	42	58	70	30	1,15	5555 C020
3,2	M 24	80	18	19	52	73	88	36	2,05	5555 C024
4,5	M 30	101	22	27	62	80	106	43	4	5555 C030
7	M 36	125	37	38	80	95	154	54	6,7	5555 C036
9	M 42	148	40	41	90	105	170	64	9,5	5555 C042
12	M 48	165	45	47	95	120	185	72	13,4	5555 C048

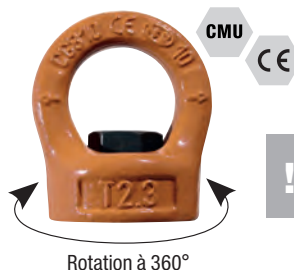
Capacités données dans les conditions les plus défavorables en cisaillement à 90°



## 5559 C. Anneau de levage femelle orientable à 360°

Anneau destiné au levage des charges. S'utilisable en présence de goujons et/ou de vis filetés. Équipé d'un système autobloquant intégré

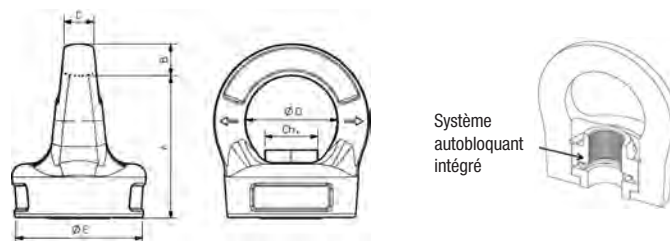
- Testé 100% Magnaflux
  - Écrou imperdable
  - Vissage à l'aide d'une clé polygonale
  - Il est permis, sur le tir axial, un écart de +/- 5° avec une réduction de la portée de 10%.
- Conforme à la norme EN 1677



ROTATION À 360°

! La broche à trou fileté doit toujours être complètement vissée sur toute la hauteur de l'écrou

Capacités données dans les conditions les plus défavorables en cisaillement à 90°



Système autobloquant intégré

## 5581 C. Twister anneau de levage à roulement

Anneau de levage destiné au levage de charges, adapté à la rotation continue sous charge dans l'axe.

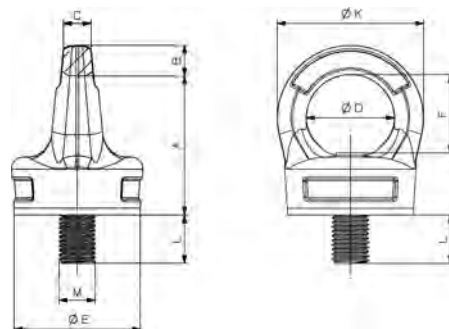
- Testé 100% Magnaflux.
  - Idéal pour la rotation sous charge.
  - Écrou imperdable.
- Conforme à la norme EN 1677



ROTATION CONTINUE SOUS CHARGE

CMU en t	Filetage M en mm	Dimensions en mm							Poids en kg	Référence	
		A	B	C	D	E	F	K			L
0,75	M 12	53,5	11	11	34	44	32	56	18	0,46	5581 C012
1,5	M 16	56,5	13	14,5	39	56	33	65	24	0,9	5581 C016
2,3	M 20	67	14	17	42	58	40	70	30	1,15	5581 C020
3,2	M 24	80	18	19	52	73	44,5	88	38,5	2,05	5581 C024
4,5	M 30	101	22	27	62	80	53	106	44	4	5581 C030

Capacités données dans les conditions les plus défavorables en cisaillement à 90°



## 5557 C. Anneau de levage émerillon à étrier

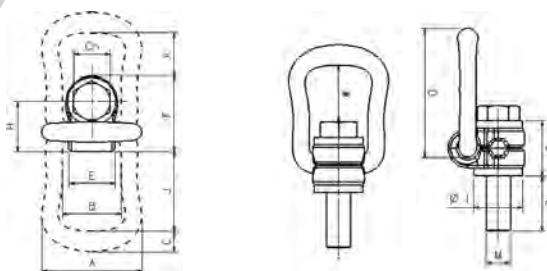
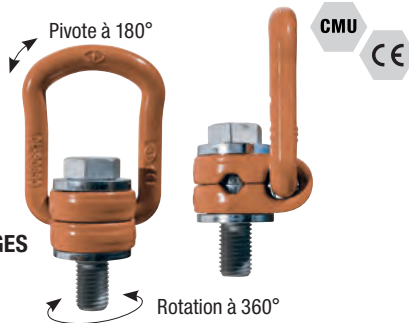
Levage à 90° avec un encombrement minimal

Anneau destiné au levage de charges

- Testé 100% Magnaflux.
- Orientable à 360°.
- Vis imperdable.

Conforme à la norme EN 1677

**IDÉAL POUR  
LES ANCRAGES  
À 90°**

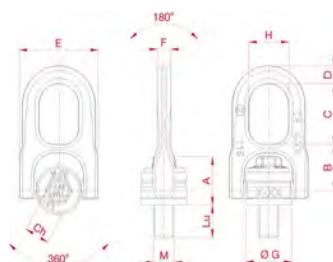


CMU en t	Filetage M en mm	Dimensions en mm															Poids en kg	Référence
		A	B	C	D	E	F	G	H	I	L	W	J	K	Ch			
0,3	M 8	57	34	10	78	24	41	30	26,5	25	15	43	51	35	13	0,28	5557 C008	
0,63	M 10	57	34	10	78	24	41	30	26,5	25	15	42	51	35	17	0,29	5557 C010	
1	M 12	66	38	13,5	85	30	50	36	33	32	23	40	52	28	19	0,5	5557 C012	
1,5	M 16	66	38	13,5	85	30	50	36	33	32	24	38	52	28	24	0,51	5557 C016	
2,5	M 20	87	55	16	111	48	68	44	42,5	45	31	54	71	36	30	1,25	5557 C020	
4	M 24	87	55	16	111	48	68	44	42,5	45	37	51	71	36	36	1,3	5557 C024	
4	M 27	109	66	22,5	145	54	91	63	58,5	60	37	64	86	47	41	3,15	5557 C027	
5	M 30	109	66	22,5	145	54	91	65	58,5	60	45	62	86	47	46	3,25	5557 C030	
7	M 36	109	66	22,5	145	54	91	55	58,5	60	50	60	86	43	55	3,3	5557 C035	
8	M 36	136	78	28	190	62	108	81	72,5	70	59	88	115	74	55	5,9	5557 C036	
10	M 42	136	78	28	190	62	108	75	72,5	70	75	86	115	70	65	6,5	5557 C041	
15	M 42	169	97	36	242	68	131	89	87,5	85	61	121	151	97	65	11,2	5557 C042	
20	M 48	169	97	36	242	68	131	89	87,5	95	71	117	151	93	75	11,6	5557 C048	

Capacités données dans les conditions les plus défavorables en cisaillement à 90°

## 5567. Anneau articulé double rotation 360° et 180°

EN 1677-1



CMU en t	Filetage M en mm	Dimensions en mm										Poids en kg	Référence
		Lu	Ch	A	B	C	D	E	F	G	H		
0,3	M 8	14	17	32	32	40	11	54	9	30	29	0,31	5567 0003
0,6	M 10	17	17	32	32	40	11	54	9	30	29	0,32	5567 0006
1	M 12	21	17	32	32	40	11	54	9	30	29	0,33	5567 0010
1,6	M 16	27	22	46	42,5	56	16,5	78	13,3	45	39	1	5567 0016
2,5	M 20	30	22	46	42,5	56	16,5	78	13,3	45	39	1,05	5567 0025
4	M 24	36	32	63	59	85	25	119	20	60	60	3	5567 0040
6,3	M 30	36	32	63	59	85	25	119	20	60	60	3,1	5567 0063

Capacités données dans les conditions les plus défavorables en cisaillement à 90°

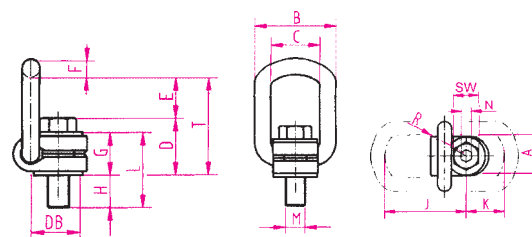
## 5568 30. Anneau de levage LBG à étrier en acier INOX

Rotation 360° et 180°

RUD

INOX

CMU CE



CMU en t	Dimensions en mm																	Couple de serrage max. en Nm	Poids en kg	Référence
	A	B	C	D	E	F	G	H	J	K	L std	M	SW	R	T	DB				
1	50	85	50	45	43	16,5	38	25	95	45	64	16	24	46	88	45	100	1	5568 3016	
2	50	85	50	45	43	16,5	38	26	95	45	63	20	30	46	88	45	200	1,1	5568 3020	

Capacités données dans les conditions les plus défavorables en cisaillement à 90°

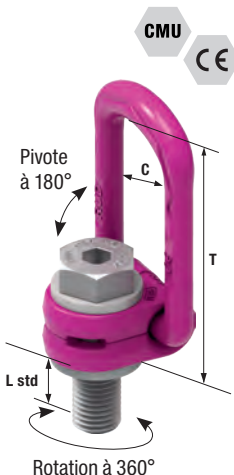
## 5566 VP. Anneau de levage articulé VLBG-PLUS décentré à grande ouverture, qualité VIP

Anneau à étrier Grade 120

- CMU augmentée de 45% par rapport à un VLBG classique.
- CMU max. pour un filetage de diamètre très réduit, construction ultra compacte.
- Anneau et support forgés, vis et écrous testés 100% anti-fissure.
- Surface de contact favorable pour les sangles.
- Vis inséparable et universelle avec un revêtement de surface spécial, 20 fois supérieur à la galvanisation.

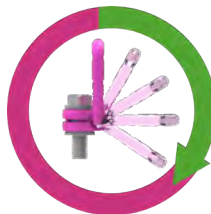


**PIVOTE À 360°  
S'ORIENTE DANS LA DIRECTION  
DE LA TRACTION**



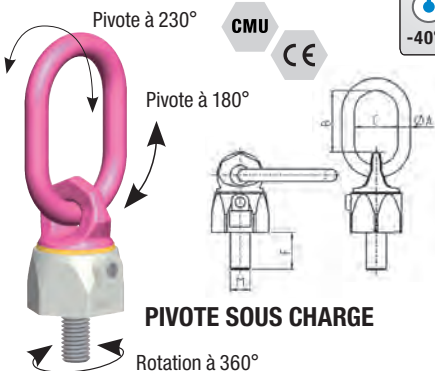
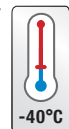
CMU en t	Filetage M en mm	Dimensions en mm				Référence L. std
		L. std	L. max.	C	T	
0,63	M 8	11	76	34	75	<b>5566 VP08</b>
0,9	M 10	16	96	34	75	<b>5566 VP10</b>
1,35	M 12	21	116	34	75	<b>5566 VP12</b>
2	M 16	24	149	36	85	<b>5566 VP16</b>
3,5	M 20	32	187	54	110	<b>5566 VP20</b>
4,5	M 24	37	222	54	125	<b>5566 VP24</b>
6,7	M 30	49	279	65	147	<b>5566 VP30</b>

Capacités données dans les conditions les plus défavorables en cisaillement à 90°



## 5581 V. Anneau de levage à émerillon VWBG-V

- Pivote sous charge. Monté sur roulement à billes.
- Haute résistance.
- 100% anti fissure.



**PIVOTE SOUS CHARGE**

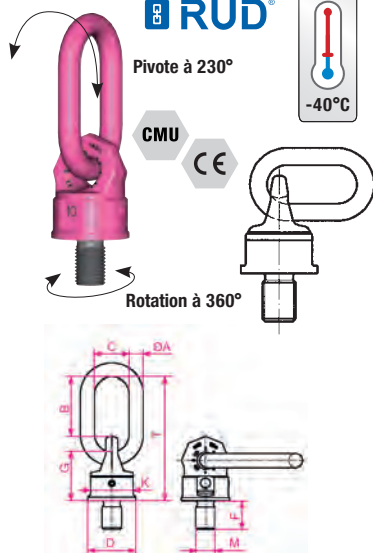
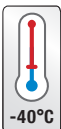
CMU en t	Filetage M en mm	Dimensions en mm				Référence 5581 V0.	F max. en mm	Référence 5581 V1.
		F std	A	B	C			
0,3	M 8	<b>13</b>	8	33	29	<b>5581 V008</b>	<b>102</b>	<b>5581 V108</b>
0,45	M 10	<b>17</b>	8	33	29	<b>5581 V010</b>	<b>122</b>	<b>5581 V110</b>
0,6	M 12	<b>21</b>	10	51	35	<b>5581 V012</b>	<b>140</b>	<b>5581 V112</b>
1	M 14	<b>21</b>	13	46	38	<b>5581 V014</b>	<b>65</b>	<b>5581 V114</b>
1,3	M 16	<b>25</b>	10	49	35	<b>5581 V016</b>	<b>180</b>	<b>5581 V116</b>
1,8	M 18	<b>27</b>	13	54	35	<b>5581 V018</b>	<b>83</b>	<b>5581 V118</b>
2	M 20	<b>33</b>	13	56	35	<b>5581 V020</b>	<b>223</b>	<b>5581 V120</b>
2	M 22	<b>33</b>	13	54	35	<b>5581 V022</b>	<b>94</b>	<b>5581 V122</b>
3,5	M 24	<b>40</b>	18	68	40	<b>5581 V024</b>	<b>255</b>	<b>5581 V124</b>
3,5	M 27	<b>40</b>	18	66	40	<b>5581 V027</b>	<b>92</b>	<b>5581 V127</b>
5	M 30	<b>50</b>	22	93	50	<b>5581 V030</b>	<b>330</b>	<b>5581 V130</b>

Capacités données dans les conditions les plus défavorables en cisaillement à 90°  
Conforme à la norme EN 1677-4. Livré avec rondelles et écrous testés à 100%.



## 5580 V. Anneau de levage à émerillon VWBG renforcé

- Pour charges lourdes.
- Pivote sous charge.
- 100% anti fissure.
- Anneau selon EN 1677-4.



CMU en t	Taille nominale M	Dimensions en mm										Couple de serrage en Nm	Poids en kg	Référence
		A	B	C	D	T	F	F Vario	G	K				
6 (7,5)	33	22	86	50	90	208	-	33 - 300	94	80	350	-	<b>5580 V060</b>	
8 (10)	36	22	86	50	90	208	54	-	94	80	410	4,6	<b>5580 V080</b>	
8 (10)	36 - 39	22	86	50	90	208	-	36 - 300	94	80	410	-	<b>5580 V085</b>	
12 (13)	42	26	111	65	98	235	63	-	96	85	550	6,1	<b>5580 V120</b>	
12 (13)	42 - 45	26	111	65	98	235	-	42 - 300	96	85	550	-	<b>5580 V121</b>	
12 (15)	45	26	111	65	98	235	67	-	96	85	235	6,2	<b>5580 V122</b>	
13 (16)	48	26	111	65	98	235	68	-	96	85	550	6,3	<b>5580 V130</b>	
13 (16)	48 - 52	26	111	65	98	235	-	48 - 300	96	85	550	-	<b>5580 V131</b>	
14 (20)	52	32	119	70	120	274	78	-	120	95	750	10,5	<b>5580 V140</b>	
16 (22)	56	32	119	70	120	274	84	-	120	95	800	10,7	<b>5580 V160</b>	
16 (22)	56 - 62	32	119	70	120	274	-	56 - 300	120	95	800	-	<b>5580 V161</b>	
16 (25)	64	32	119	70	120	274	94	-	120	95	800	11,4	<b>5580 V162</b>	
16 (25)	64 - 76	32	119	70	120	274	-	64 - 300	120	95	800	-	<b>5580 V163</b>	
31,5 (40)	72	46	130	90	170	338	108	-	159	145	1200	29,9	<b>5580 V315</b>	
31,5 (40)	72 - 76	46	130	90	170	338	-	72 - 300	159	145	1200	-	<b>5580 V316</b>	
35 (48)	80	46	130	90	170	338	120	-	159	145	1500	31,2	<b>5580 V350</b>	
35 (48)	80 - 85	46	130	90	170	338	-	80 - 300	159	145	1500	-	<b>5580 V351</b>	
40 (50)	90	46	130	90	170	338	135	-	159	145	2000	33,2	<b>5580 V400</b>	
40 (50)	90 - 150	46	130	90	170	338	-	90 - 300	159	145	2000	-	<b>5580 V401</b>	
40 (50)	90 - 150	46	170	110	170	378	135	90 - 300	159	145	2000	-	<b>5580 V402</b>	

CMU entre () donnée en position la plus favorable :



## 5580 O. Anneau de levage émerillon à œil

### Orientable sous charge

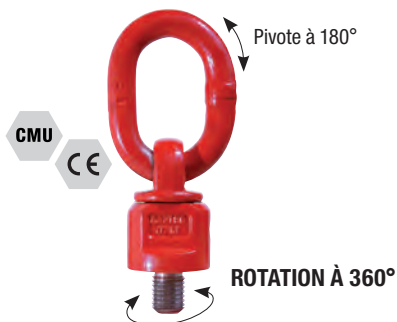
Généralement utilisé pour tourner ou basculer des charges lourdes.

- Testé 100 % Magnaflux.

- Orientable à 360° avec anneau basculant à 180° à auto-alignement.

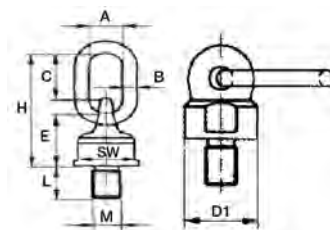
- Il est permis, sur le tir axial, un écart de +/- 5° avec une réduction de la portée de 10%.

Conforme à la norme EN 1677



CMU en t	Filetage M x L en mm	Dimensions en mm							Poids en kg	Référence
		A	B	C	E	H	SW	D1		
0,3	M 10 x 18	30	13	46	50	105	30	38	0,48	5580 0003
0,5	M 12 x 18	30	13	46	50	105	30	38	0,5	5580 0005
1,12	M 16 x 20	30	13	46	50	105	30	38	0,53	5580 0010
2	M 20 x 30	34	16	57	61	131	40	50	1,05	5580 0020
3,15	M 24 x 30	40	19	70	68	153	48	58	1,63	5580 0030
5,3	M 30 x 35	40	20	65	80	165	65	75	2,23	5580 0050
8	M 36 x 54	50	22	90	95	205	75	85	5,5	5580 0080
10	M 42 x 63	50	22	90	95	205	75	85	10	5580 0101
15	M 56 x 78	70	30	120	130	280	95	120	10	5580 0151

Capacités données dans les conditions les plus défavorables en cisaillement à 90°



## 5580 E. Anneau de levage émerillon à œil

### Orientable sous charge

Généralement utilisé pour tourner ou basculer de lourdes charges

- Testé 100 % Magnaflux.

- Orientable à 360° avec anneau basculant à 180° à auto-alignement.

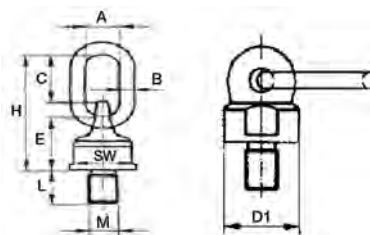
- Il est permis, sur le tir axial, un écart de +/- 5° avec une réduction de la portée de 10%.

Conforme à la norme EN 1677



CMU en t	Filetage D x L en mm	Dimensions en mm							Poids en kg	Référence
		A	B	C	E	H	SW	D1		
1,4	M 16 x 20	30	13	46	50	105	30	38	0,53	5580 E010
2,5	M 20 x 30	34	16	57	50	105	30	38	1,05	5580 E020
4	M 24 x 30	40	19	70	50	205	30	38	1,63	5580 E040

Capacités données dans les conditions les plus défavorables en cisaillement à 90°



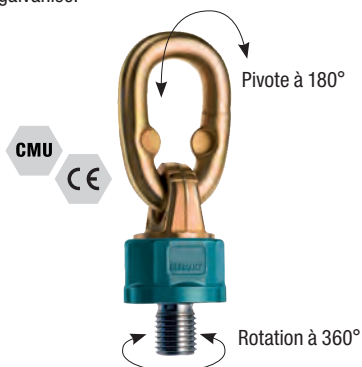
## 5582 J. Anneau de levage articulé

- Augmentation de 25% de la charge de travail.

- Marquage de l'angle d'inclinaison sur l'anneau.

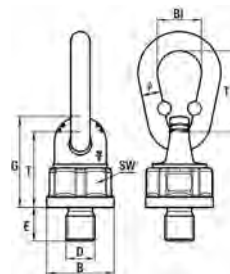
- Le système de roulement à billes permet une rotation fluide sous charge.

- Surfaces internes et externes protégées contre la corrosion grâce à un revêtement haute qualité galvanisé.



CMU en t	Filetage D x E en mm	Dimensions en mm				Dim. int. anneau ø x T1 x B1 en mm	Poids en kg	Référence
		B	G	SW	T			
0,7	M 12 x 18	36,5	48	34	41	13 x 55 x 32	0,43	5582 J0007
1,4	M 16 x 20	36,5	48	34	41	13 x 55 x 32	0,44	5582 J0014
2,5	M 20 x 30	52	68	46	57	16 x 70 x 34	0,95	5582 J0025
4	M 24 x 30	57	75	50	63	18 x 85 x 45	1,356	5582 J0040
6,7	M 30 x 35	70	95	65	78	20 x 85 x 45	2,33	5582 J0067
10	M 36 x 50	81	106	75	86	23 x 115 x 60	3,76	5582 J0100
12,5	M 42 x 60	88	106	75	86	23 x 115 x 60	3,63	5582 J0125
17	M 45 x 60	104	127	95	106	30 x 140 x 70	7,5	5582 J0150

Capacités données dans les conditions les plus défavorables en cisaillement à 90°



## PowerPoint anneaux articulés rotation à 360° à double roulement à billes

- Chargeable dans toutes les directions sans perte de CMU.
- Design optimisé, connexion pratique et rapide.
- Traitement spécial Cr, Ni, Acier Mo.
- Chaque partie est testée 100% anti-fissure.
- CMU max. pour un filetage de diamètre très réduit.
- Connexion très rapide et sécurisée quelle que soit le type d'élingue : câble, sangle, chaîne sans fin, maille...
- Amorti rapide grâce à une meilleure manipulation, pas de dégradation grâce à une meilleure manutention.

Capacités données dans les conditions les plus défavorables en cisaillement à 90°



! Non adapté pour rotations de longues durées en pleine charge

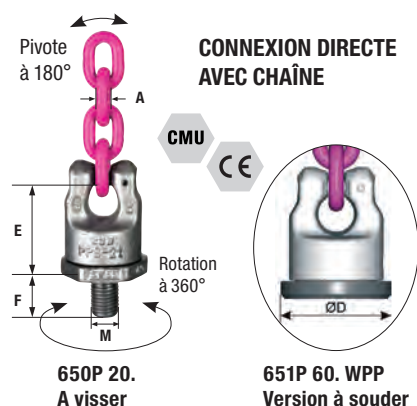
! Double roulement à billes, idéal pour toutes manutentions, tourne sur 360° sans à-coups ni saccades

RUD®



! Version à souder fixe sur demande

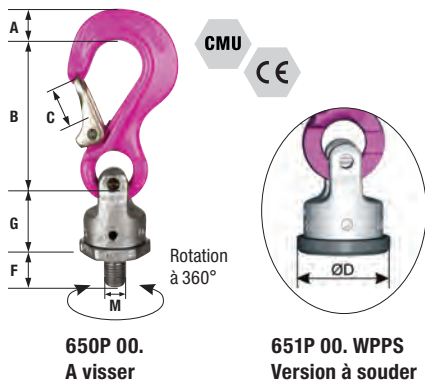
## PowerPoint VIP pour raccord direct aux chaînes VIP et GRADE 100



CMU en t	Filetage M en mm	Dimensions en mm			Référence 650P 20. A visser	Ø D en mm	Cordon de soudure	Référence 651P 60. A souder
		F	Ø A	E				
0,63	M 12	18	4	41	<b>650P 2006</b>	40	3,5	<b>651P 6006</b>
1,5	M 16	25	6	50	<b>650P 2015</b>	46	4,5	<b>651P 6015</b>
2,5	M 20	30	8	61	<b>650P 2025</b>	61	HY3+5	<b>651P 6025</b>
4	M 24	36	10	77	<b>650P 2040</b>	78	HY3+6	<b>651P 6040</b>
5	M 30	45	13	93	<b>650P 2065</b>	95	HY3+8	<b>651P 6050</b>
8	M 36	54	16	102	<b>650P 2080</b>	100	HY3+10	<b>651P 6080</b>

Capacités données dans les conditions les plus défavorables en cisaillement à 90°

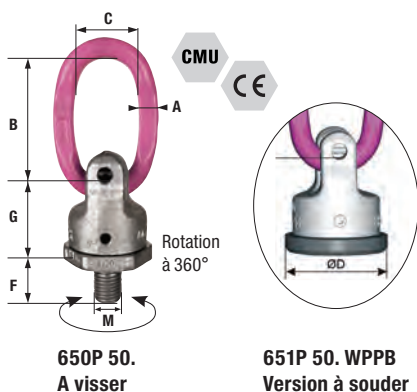
## PowerPoint Star pour connexion universelle



CMU en t	Taille nominale M	Dimensions en mm					Référence 650P 00.	Ø D en mm	Cordon de soudure	Référence 651P 60. A souder
		F	A	B	C	G				
0,63	M 12	18	13	75	18	40	<b>650P 0006</b>	40	3,5	<b>651P 0006</b>
1,5	M 16	25	20	97	25	50	<b>650P 0015</b>	46	4,5	<b>651P 0015</b>
2,5	M 20	30	28	126	30	61	<b>650P 0025</b>	61	HY3+5	<b>651P 0025</b>
4	M 24	36	36	150	35	77	<b>650P 0040</b>	78	HY3+6	<b>651P 0040</b>
5	M 30	45	37	174	40	93	<b>650P 0065</b>	95	HY3+8	<b>651P 0050</b>
8	M 36	54	49	208	48	102	<b>650P 0080</b>	100	HY3+10	<b>651P 0080</b>

Capacités données dans les conditions les plus défavorables en cisaillement à 90°

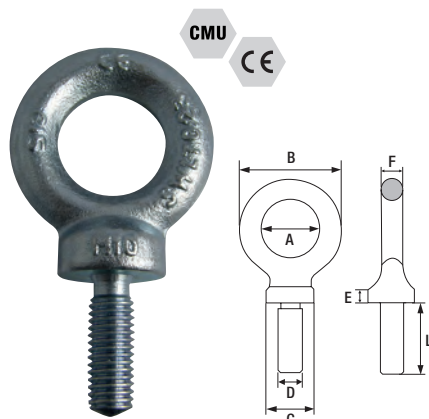
## PowerPoint B à maillon pour élingue à crochet



CMU en t	Taille nominale M	Dimensions en mm					Référence 650P 00.	Ø D en mm	Cordon de soudure	Référence 651P 60. A souder
		F	A	B	C	G				
0,63	M 12	18	9	65	35	40	<b>650P 5006</b>	40	3,5	<b>651P 5006</b>
1,5	M 16	24	11	65	35	50	<b>650P 5015</b>	46	4,5	<b>651P 5015</b>
2,5	M 20	30	13	74	40	61	<b>650P 5025</b>	61	HY3+5	<b>651P 5025</b>
4	M 24	36	16	95	45	77	<b>650P 5040</b>	78	HY3+6	<b>651P 5040</b>
5	M 30	45	21	130	60	93	<b>650P 5050</b>	95	HY3+8	<b>651P 5050</b>
8	M 36	54	24	140	65	102	<b>650P 5085</b>	100	HY3+10	<b>651P 5080</b>

Capacités données dans les conditions les plus défavorables en cisaillement à 90°

## 0301. Anneau type C



CMU en t	Filetage D en mm	Dimensions en mm								Poids en g	Référence
		A	B	C	E	F	G	L			
0,09	M6	20	36	20,5	6	8	44	24	50	0301 0624	
0,14	M8	20	36	20,5	6	8	44	24	60	0301 0824	
0,23	M10	23	44	22,5	7	10,5	51	28,5	100	0301 1028	
0,34	M12	29	50	22,5	8	10,5	60,5	40	140	0301 1225	
0,5	M14	33	57	26	9	12	69,5	40	200	0301 1428	
0,7	M16	37	65	28	9	14	76	50	320	0301 1650	
0,93	M18	41	71	31	9	15	85	52	420	0301 1852	
1,2	M20	46	78	32	9	16	92	55	520	0301 2055	
1,5	M22	50	84	35	9	17	98	62	638	0301 2260	
1,8	M24	53	94	38	12	20,5	110	67	920	0301 2465	
2,5	M27	59	101	40	15	21	120	74	1 160	0301 2774	
3,6	M30	60	109	45,5	18	24,5	132	79	1 660	0301 3079	
5,1	M33	64	121	55	22	28,5	144	84	2 480	0301 3384	

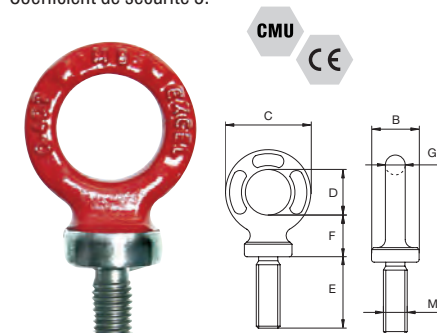
## 5554. Anneau de levage ovale



CMU en t	Filetage D en mm	Dimensions en mm								Poids en g	Référence
		A	B	C	E	F	G	L			
0,08	M8	18	34	24	10	8	19	43,5	70	5554 0080	
0,16	M10	24	44	30	14	10	28	58	140	5554 0100	
0,25	M12	30	56	34	16	13	32	72	260	5554 0120	
0,32	M14	30	56	34	16	13	32	72	260	5554 0140	
0,4	M16	36	68	40	20	16	38	86	430	5554 0160	
0,51	M18	36	68	40	20	16	38	86	410	5554 0180	
0,63	M20	42	80	48	24	19	45	100	590	5554 0200	
0,8	M22	42	80	48	24	19	45	100	700	5554 0220	
1	M24	50	94	56	28	22	53	119	1 090	5554 0240	
1,25	M27	50	94	56	28	22	53	119	1 040	5554 0270	
1,6	M30	60	112	68	36	26	64	141	1 830	5554 0300	
2,5	M36 x 3	70	128	80	42	29	75	164	2 790	5554 0360	
3,75	M42 x 4	82	148	92	50	33	87	192	4 320	5554 0420	
5	M48 x 5	90	162	105	58	36	99	211	6 020	5554 0480	

## 5558. Anneau de levage en acier allié

Coefficient de sécurité 5.

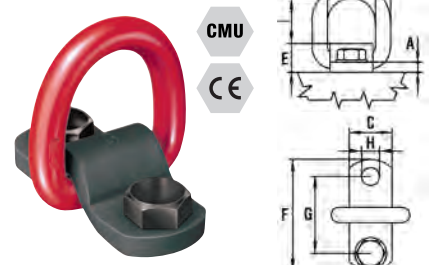


CMU en t	Filetage M en mm	B	C	D	E	F	G	Poids en kg	Référence
0,2	M6	20	34	20	20	17	7	0,05	5558 0002
0,4	M8	20	34	20	24	17	7	0,05	5558 0004
0,7	M10	20	38	22	30	19	8	0,08	5558 0007
1	M12	25	47	26	36	23	10	0,14	5558 0010
1,2	M14	30	57	29	40	28	14	0,25	5558 0012
1,5	M16	36	65	35	55	30	14	0,36	5558 0015
2	M18	36	65	35	54	30	14	0,38	5558 0020
2,5	M20	40	73	39	59	34	16	0,55	5558 0025
3	M22	42	82	44	64	38	19	0,74	5558 0030
4	M24	55	95	54	84	40	20	1,12	5558 0040
5	M27	55	95	54	84	40	20	1,18	5558 0050
6	M30	60	108	59	100	49	24	1,84	5558 0060
7	M33	60	108	59	100	49	24	2,01	5558 0070
8	M36	65	118	67	118	45	25	2,44	5558 0080
9	M39	65	118	67	118	45	25	2,62	5558 0090

Dimensions supérieures sur demande

## 5564. Anneau de levage ancrage à boulonner TAPG

Boulons non fournis.



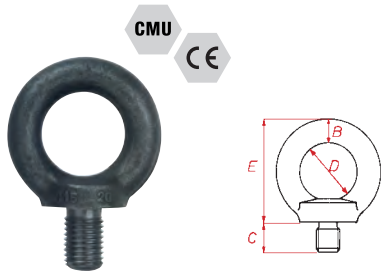
CMU en t	Boulons	Couple de serrage Nm	Dimensions en mm									Poids approx. en kg	Référence
			A	B	C	D	E	F	G	H	I		
3,15	M20	210	12	56	50	18	34	130	90	21	51	1,08	5564 0030
5,3	M24	290	15	67	60	22	42	160	110	25	63	2,04	5564 0050
8	M27	550	20	80	70	26	55	190	130	28	67	3,58	5564 0080

## 5550. Anneau de levage DIN 580

5550 00 \_\_ . Anneau brut

5550 00 \_\_ Z. Anneau galvanisé

Acier C15E



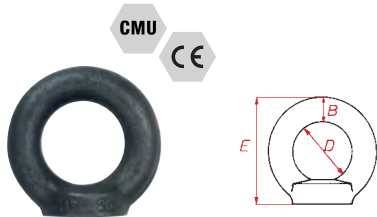
CMU ┌ en kg	CMU 45° ∧ en kg	Filetage M en mm	Dimensions en mm				Référence 5550.	Référence 5550.
			B	C	D	E	Brut	Galvanisé
90	60	M6	6	13	16	31	5550 0000	5550 0000Z
140	100	M8	8	13	20	36	5550 0001	5550 0001Z
230	170	M10	10	17	25	45	5550 0002	5550 0002Z
340	240	M12	12	20,5	30	53	5550 0003	5550 0003Z
500	350	M14	12	20,5	30	53	5550 0004	5550 0004Z
700	500	M16	14	27	35	62	5550 0007	5550 0007Z
930	650	M18	14	27	35	62	5550 0008	5550 0008Z
1200	860	M20	16	30	40	71	5550 0012	5550 0012Z
1500	1050	M22	16	30	40	71	5550 0015	5550 0015Z
1800	1290	M24	20	36	50	90	5550 0018	5550 0018Z
2500	1830	M27	20	38	50	90	5550 0025	5550 0025Z
3200	2300	M30	24	45	60	109	5550 0036	5550 0036Z
4200	3050	M33	24	45	60	109	5550 0043	5550 0043Z
4600	3300	M36	28	54	70	128	5550 0051	5550 0051Z
6300	4500	M42	32	63	80	147	5550 0070	5550 0070Z
8600	6100	M48	38	68	90	168	5550 0086	5550 0086Z

## 5552. Anneau de levage DIN 582 CE

5552 00 \_\_ . Anneau brut

5552 00 \_\_ Z. Anneau galvanisé

Acier C15E  
CE

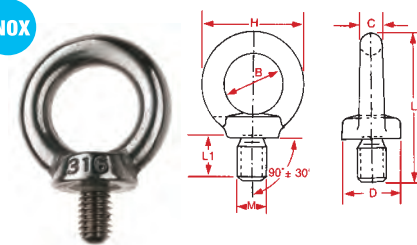


CMU ┌ en kg	CMU 45° ∧ en kg	Filetage M en mm	Dimensions en mm			Référence 5552.	Référence 5552.
			B	D	E	Brut	Galvanisé
90	60	M6	6	16	31	5552 0000	5552 0000Z
140	100	M8	8	20	36	5552 0001	5552 0001Z
230	170	M10	10	25	45	5552 0002	5552 0002Z
340	240	M12	12	30	53	5552 0003	5552 0003Z
500	350	M14	12	30	53	5552 0005	5552 0004Z
700	500	M16	14	35	62	5552 0007	5552 0007Z
930	650	M18	14	35	62	5552 0009	5552 0008Z
1200	860	M20	16	40	71	5552 0012	5552 0012Z
1500	1050	M22	16	40	71	5552 0015	5552 0015Z
1800	1290	M24	20	50	90	5552 0018	5552 0018Z
2500	1690	M27	20	50	90	5552 0025	5552 0025Z
3600	1830	M30	24	60	109	5552 0036	5552 0036Z
4200	3050	M33	24	60	109	5552 0043	5552 0043Z
4600	3300	M36	28	70	128	5552 0051	5552 0051Z
6300	4500	M42	32	80	147	5552 0070	5552 0070Z
8600	6100	M48	38	90	168	5552 0086	5552 0086Z

## 5551. Anneau de levage mâle

En acier INOX, AISI 316

INOX

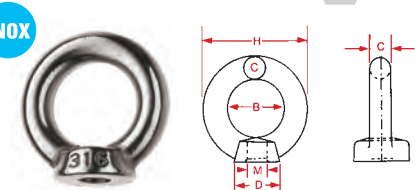


CMU en kg	Filetage M en mm	Dimensions en mm						Poids en kg	Référence
		C	B	H	L	L1	D		
90	M6	8	20	36	48	13	20	0,054	5551 3006
140	M8	8	20	36	48	13	20	0,046	5551 3008
230	M10	10	25	45	62	17	25	0,087	5551 3010
340	M12	12	30	54	75	21	30	0,155	5551 3012
700	M16	14	35	63	90	27	35	0,25	5551 3016
1200	M20	16	40	72	102	30	40	0,39	5551 3020
1800	M24	20	50	90	126	36	50	0,745	5551 3024

## 5552. Anneau de levage femelle

En acier INOX, AISI 316

INOX

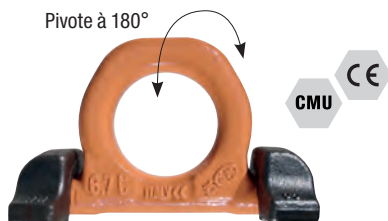


CMU en kg	Filetage M en mm	Dimensions en mm				Poids en kg	Référence
		C	B	H	D		
90	M6	6	20	36	20	0,036	5552 3006
140	M8	8	20	36	20	0,04	5552 3008
230	M10	10	25	45	25	0,076	5552 3010
340	M12	12	30	54	30	0,134	5552 3012
700	M16	14	35	63	35	0,21	5552 3016
1200	M20	16	40	72	40	0,3	5552 3020
1800	M24	20	50	90	50	0,61	5552 3024

## 5560 C. Anneau de levage à souder avec base double

### Positionnement de levage facilité

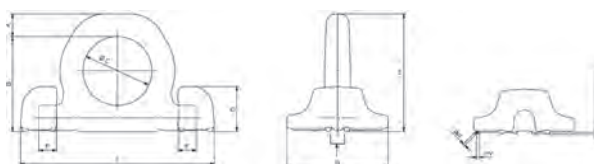
- Tout le périmètre de la base doit être soudé, à l'exception de la zone d'évacuation de l'eau.
- En cas de charge asymétrique, prendre en compte une réduction de la portée, comme indiqué dans le tableau de référence.
- L'étrier d'ancrage peut être utilisé en toute sécurité jusqu'à un maximum de 20000 levages à pleine charge.
- Anneau testé 100% Magnaflux.
- Réalisé en acier à haute résistance.



CMU en t	Dimensions en mm								Cordon de soudure HV + $\Delta$ a	Référence
	A	B	C	D	E	F	G	H		
4	14	65	48	29	134	14	60	79	HV 4+3	5560 C040
6,7	20	83	60	39	169	16	88	103	HV 5,5+3	5560 C067
10	22	96	65	48	196	19,5	98	118	HV 6+4	5560 C100
16	31	126	90	55	264	29	127	155	HV 8,5+4	5560 C160
30	42	175	130	79	371	45	157	217	HV 15+4	5560 C300

Étrier à commander séparément sans bases. Pour l'installation du dispositif, positionner les bases à souder en correspondance des encoches de référence indiquées sur l'étrier.

Capacités données dans les conditions les plus défavorables en cisaillement à 90°



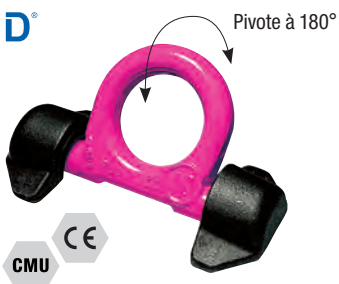
**!** Ne pas utiliser pour le levage des personnes

## 5560 V. Anneau rond à paliers VRBS en qualité VIP

Connexion fiable et efficace pour les fortes sollicitations.

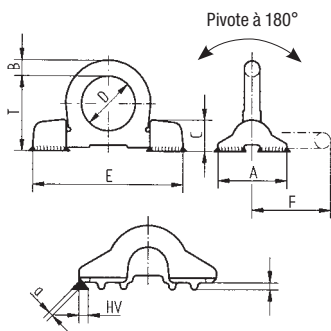
- Facile et rapide à souder.
- Sa forme ronde et ses 2 paliers en font le N°1 en résistance dynamique et statique. Peut être chargé dans toutes les directions sans perte de CMU.
- Anneau et paliers sont testés 100% anti-fissure.
- Répartition idéale des forces grâce aux 2 points de fixation.
- Très faible encombrement.

Conforme à la norme EN 1677-1.



CMU en t	Dimensions en mm							Cordon de soudure HV + $\Delta$ a	Référence
	A	B	C	D	E	F	T		
4	62	14	28	48	135	135	65	HV 4+3	5560 V040
6,7	88	20	39	60	170	91	84	HV 5,5+3	5560 V067
10	100	22	46	65	195	100	95	HV 6+4	5560 V100
16	130	30	57	90	263	134	127	HV 8,5+4	5560 V160
31,5	160	42	78	130	373	195	178	HV 15+4	5560 V300
50	240	70	120	230	620	340	313	HV 25+8	5560 V500

Capacités données dans les conditions les plus défavorables en cisaillement à 90°



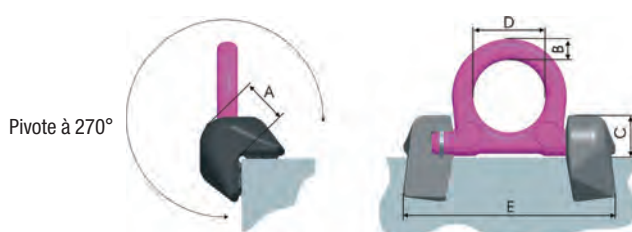
**!** Existe avec bloqueur, nous consulter

**!** 2 POINTS DE FIXATION : meilleure répartition des forces

## 5562 V. Anneau rond à paliers VRBK pour arête à 90° en qualité VIP

- Pivote à 270°. Fixé sur une arête, permet de réduire le nombre de points de levage / arrimage.
- Très faible encombrement.
- 2 points de fixation pour une meilleure répartition des forces (rabattable avec blocage selon norme 815001).

Conforme à la norme EN 1677-1.



CMU en t	Dimensions en mm					Cordon de soudure	Référence
	A	B	C	D	E		
4	30	16	28	48	135	HY 4+3	5562 V040
6,7	37	20	35	60	174	HY 5+3	5562 V067
10	52	22	50	65	208	HY 8+3	5562 V100

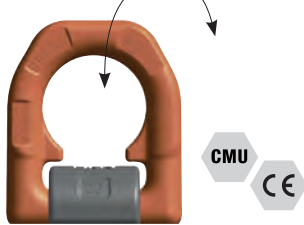
Capacités données dans les conditions les plus défavorables en cisaillement à 90°

## 5563 C. Anneau de levage à souder avec base unique

Encombrement minimal de levage

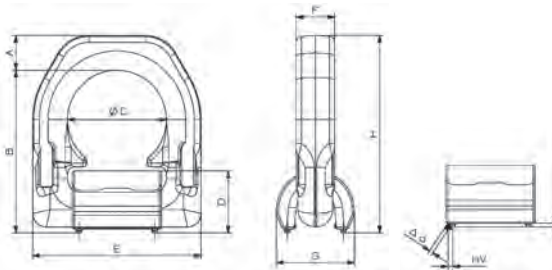
- L'étrier d'ancrage peut être utilisé en toute sécurité jusqu'à un maximum de 20 000 levages à pleine charge.
- Anneau testé 100 % Magnaflux.
- Réalisé en acier à haute résistance.

Pivote à 180°



CMU	Dimensions en mm								Cordon de soudure HV + $\Delta$ a	Référence
	en t	A	B	C	D	E	F	G		
1,5	14	65	38	25	66	16	31	79	HV 5 + 3	5563 C201
2,5	16	75	45	27	77	18	34,5	91	HV 7 + 3	5563 C202
4	18	84	51	32	87	20	40	102	HV 8 + 3	5563 C204
6,7	24	117	67,3	44	115	26	58,5	141	HV 12 + 4	5563 C206
10	31	126	67	55	129	28,5	70,5	157	HV 16 + 4	5563 C210
16	45	174	100	69	190	42	87	219	HV 25 + 6	5563 C216

Capacités données dans les conditions les plus défavorables en cisaillement à 90°



! Ne pas utiliser pour le levage des personnes

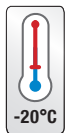
## 5563 V. Anneau arqué à étrier VLBS en qualité VIP

Une connexion fiable et efficace pour les fortes sollicitations.

- Facile et rapide à souder.
- Possède une très haute résistance dynamique et statique, conserve 100 % de sa CMU dans toutes les directions.
- Le ressort assure un maintien de l'anneau dans la position souhaitée.
- Anneau et étrier sont testés 100 % anti-fissure.
- Revêtement à effet thermo chromique - indicateur de surchauffe.

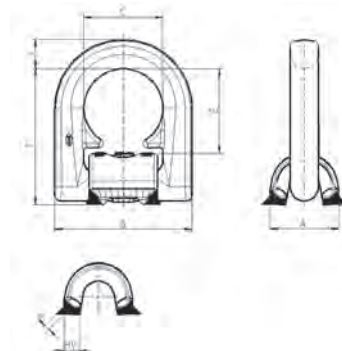
Le ressort permet une réduction des bruits et vibrations et évite une usure prématurée.

RUD



CMU	Dimensions en mm						Cordon de soudure HV + $\Delta$ a	Référence
	en t	A	B	C	E	I		
1,5	32	66	38	40	14	65	HV 5 + 3	5563 V201
2,5	36	77	45	48	16	75	HV 7 + 3	5563 V202
4	42	87	51	52	18	84	HV 8 + 3	5563 V204
6,7	61	115	67	73	24	117	HV 12 + 4	5563 V206
10	75	129	67	71	26,5	126	HV 16 + 4	5563 V210
16	95	190	100	105	40	174	HV 25 + 6	5563 V216 <sup>1</sup>

(1) Sans ressort. Capacités données dans les conditions les plus défavorables en cisaillement à 90°

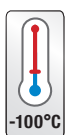


! Existe sans ressort et en INOX, nous consulter

! Jusqu'à 50 % de CMU en plus !

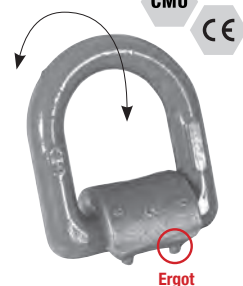
## 5563 10. Anneau INOX arqué à étrier à souder LBS

RUD



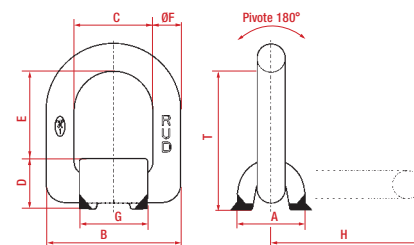
INOX

Pivote à 180°



CMU	Cordon de soudure HV + $\Delta$ a	Dimensions en mm									Poids en kg	Référence
		A	B	C	D	E	Ø F	G	H	T		
0,5	HV 5 + 3	32	65	36	25	39	13,5	33	85	64	0,3	5563 1005
1	HV 8 + 3	42	85	50	31	50	16,5	46	108	81	0,6	5563 1010
2	HV 12 + 4	61	110	65	44	72	22,2	60	155	116	1,6	5563 1020

Capacités données dans les conditions les plus défavorables en cisaillement à 90°

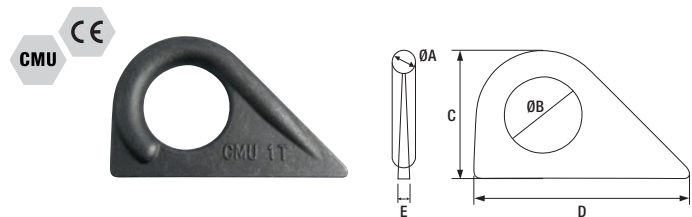


Disposition des cordons de soudure :



## 5561 L0. Anneau à souder Modèle L

Levage à 45°

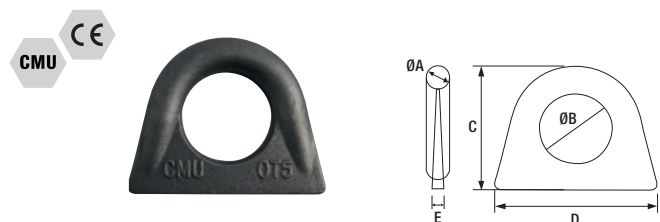


CMU en t	Dimensions en mm					Poids en g	Référence
	A	B	C	D	E		
0,2	9	24	44	67	5	80	5561 L002
0,5	12	31	55	89	6	160	5561 L005
1	14	42	69	113	7	300	5561 L010
2	18	45	81	134	7,5	500	5561 L020
3	21	57	97	152	10	800	5561 L030
4	24	66	113	167	12,5	1 240	5561 L040
6	28	83	140	218	16	2 360	5561 L060

Disponible en INOX 316L décapé passivé

## 5561 00. Anneau à souder Modèle H

Levage vertical



CMU en t	Dimensions en mm					Poids en g	Référence
	A	B	C	D	E		
0,2	9	24	43,5	54,5	5	60	5561 0002
0,5	12,5	31	55	68	6,5	140	5561 0005
1	13	43	67	85,5	6,5	180	5561 0010
2	18	48	82	105	7,5	400	5561 0020
3	21	57	95	128	10	660	5561 0030
4	25	67	107	148	13,5	1 020	5561 0040
6	28	82	135	189	16	1 920	5561 0060
8	30	100	165	210	21	3 120	5561 0080

Disponible en INOX 316L décapé passivé

## 5565. Anneau de levage ancrage à souder



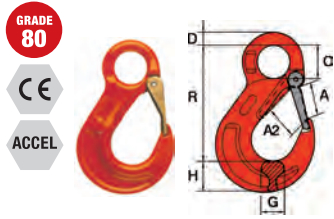
CMU en t	Dimensions en mm				Poids en kg	Référence
	A	B	Ø	M		
1	41	39	13	37	0,4	5565 0012
2	42,5	40	14	40	0,47	5565 0020
3,15	45	47	17	42,5	0,69	5565 0032
5,3	55	51	22	50	1,46	5565 0053
8	70	141	26,5	66,5	2,5	5565 0080
15	97	188	34	90	5,79	5565 0150

## 5320. / 5321. Crochet à godet à souder



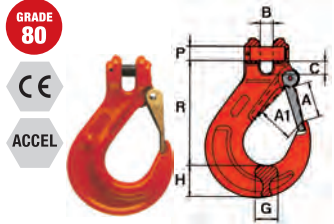
CMU en t	Dimensions en mm				Poids en kg	Référence
	B	E	F	L		
1,1	53	18	18	87	0,35	5320 0012
2	63,5	26	26	112	0,55	5320 0020
3,2	75	30	30	127,5	0,87	5320 0030
5,3	92,5	35	35	160	1,75	5320 0050
8	106	40	40	180	2,98	5321 0080
12,5	140	50	49	236	6,16	5321 0120

**5180. Crochet à œil avec linguet forgé**



CMU en t	Pour chaîne Ø en mm	Dimensions en mm							Poids approx. en kg	Référence
		A	A2	D	G	H	O	R		
1,12	6	25	20,5	8,5	14,5	20	20,5	80,5	0,27	5180 0011
2	8	29,5	24,5	11	19	27	25	95,5	0,5	5180 0020
3,15	10	35,7	29	14	23,5	33	34	120,5	0,9	5180 0032
5,3	13	43,5	35,4	17,5	29	40	42,5	150	1,5	5180 0054
8	16	52,5	44	22	35,5	49	52	183	2,75	5180 0081
12,5	18/20	-	64	61	-	-	-	235	5,2	5180 0127

**6614. Crochet à chape avec linguet forgé**



CMU en t	Pour chaîne Ø en mm	Dimensions en mm							Poids approx. en kg	Référence	
		A	A1	B	C	G	H	P			R
1,12	6	25	19	6,7	8,5	14,5	20	7	73	0,24	6614 0006A
2	8	29,5	24,5	8,7	9,8	19	27	9	86,3	0,53	6614 0008A
3,15	10	35,7	29	12,2	13,5	23,5	33	13	105	0,95	6614 0010A
5,3	13	43,5	35	15,3	17	28,5	40	16	128,5	1,67	6614 0013A
8	16	56	45	18	22	37	48	20	155	3	6614 0016A
12,5	20	61	53	23	26	51	52	24	183	5,7	6614 0020A

**5150. Crochet à verrouillage automatique à œil - Compact**



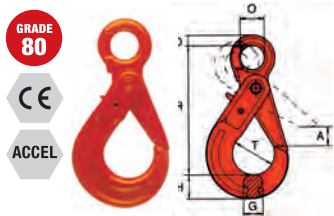
CMU en t	Pour chaîne Ø en mm	Dimensions en mm					Poids approx. en kg	Référence
		A	B	C	D	P		
2	8	115	16	26	25	33	0,53	5150 0020
3,15	10	134	24	30	30	44	0,95	5150 0032
5,3	13	171	32	37	40	47	1,9	5150 0050
8	16	207	37	47	49	64	3,5	5150 0080
12,5	18 / 20	257	43	66	61	78	7,3	5150 0120

**5153. Crochet à verrouillage automatique à chape - Compact**



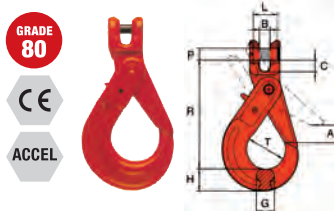
CMU en t	Pour chaîne Ø en mm	Dimensions en mm					Poids approx. en kg	Référence
		A	B	C	D	P		
2	8	96	16	26	32	33	0,53	5153 0020
3,15	10	113	24	30	42	44	0,95	5153 0032
5,3	13	140	32	37	53	47	1,9	5153 0050
8	16	167	37	47	64	64	3,4	5153 0080
12,5	18 / 20	216	43	66	79	78	7,2	5153 0125

**5150 XL. Crochet à verrouillage automatique à œil - Standard**



CMU en t	Pour chaîne Ø en mm	Dimensions en mm							Poids approx. en kg	Référence
		A	D	G	H	O	R	T		
1,12	6	28	11	16	21	21	109	35	0,51	5150 XL00A
2	8	34	12	20	26	25	135	43	0,94	5150 XL01A
3,15	10	45	16	25	30	33	168	56	1,63	5150 XL02A
5,3	13	51	20	35	40	40	205	69	3,25	5150 XL03A
8	16	60	27	36	50	50	251	80	6,05	5150 XL04A

**5153 XL. Crochet à verrouillage automatique à chape - Standard**



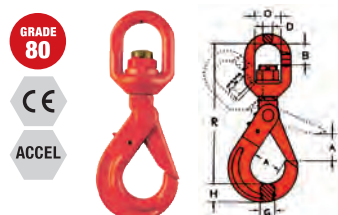
CMU en t	Pour chaîne Ø en mm	Dimensions en mm								Poids approx. en kg	Référence
		A	B	C	G	H	R	T	P x L		
1,12	6	28	7	8	16	21	94	35	7,5 x 17,5	0,496	5153 XL11A
2	8	34	9	10	20	26	123	43	9 x 22,5	0,934	5153 XL20A
3,15	10	45	12	14	25	30	143	56	13 x 31,5	1,58	5153 XL32A
5,3	13	51	15	17	35	40	180	69	16 x 42	3,2	5153 XL50A
8	16	60	19	19	36	50	215	80	21 x 51,5	5,95	5153 XL80A

## 5186. Crochet à émerillon avec linguet forgé



CMU en t	Pour chaîne Ø en mm	Dimensions en mm				Poids approx. en kg	Référence
		A	D	E	P		
1,12	6	101	30	33	28	0,4	5186 0011
2	8	121	32	31	29	0,77	5186 0020
3,15	10	147	37	40	31	1,41	5186 0032
5,3	13	185	48	46	40	2,53	5186 0054
8	16	211	58	58	47	3,9	5186 0080
12,5	18 / 20	265	73	56	64	6,81	5186 0125

## 5190. Crochet à verrouillage à émerillon



CMU en t	Pour chaîne Ø en mm	Dimensions en mm							Poids approx. en kg	Référence
		R	A	B	O	D	G	H		
1,12	6	150	28	23	33	11	15	20	0,6	5190 0010A
2	7 / 8	185	34	27	37	13	19	24	1,1	5190 0020A
3,15	10	217	45	35	42	16	23	30	2,0	5190 0032A
5,3	13	271	54	43	48	21	27	40	4,0	5190 0050A
8	16	334	62	58	62	22	37	49	6,8	5190 0080A

## 5190. Crochet à verrouillage à émerillon - Compact



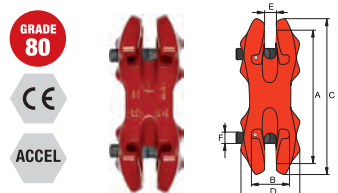
CMU en t	Pour chaîne Ø en mm	Dimensions en mm						CR en t	Poids approx. en kg	Référence
		A	B	C	D	E	P			
1,12	6	122	16	26	32	32	32	4,5	0,73	5190 0010
2	8	122	16	25	32	33	33	8	0,78	5190 0020
3,15	10	148	23	29	37	41	44	12,6	1,37	5190 0032
5,3	13	182	30	35	48	49	47	21,2	2,5	5190 0050
8	16	211	34	43	57	62	64	32	4,51	5190 0080
12,5	18 / 20	268	42	55	65	62	78	50	8,71	5190 0125

## 5182. Griffe de raccourcissement



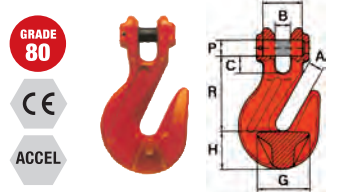
CMU en t	Dimensions en mm					Référence
	A	B	C	E	L	
1,12	7,5	7,5	33	26	73,5	5182 3006
2	9,5	9,5	45	36	101	5182 3008
3,15	13	13	55	48	138	5182 3010
5,3	18	16	75	59	177	5182 3013
8	21	21	93	73	220	5182 3016
12,5	22	22	99	78	230	5182 3020
15	22,5	22,5	118	99	295	5182 3022

## 5183. Griffe de raccourcissement avec double verrou



CMU en t	Pour chaîne Ø en mm	Dimensions en mm						Poids approx. en kg	Référence
		A	B	C	D	E	F		
5,4	13	178	47	208	79	14	16	2,85	5183 0013

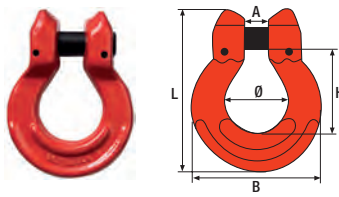
## 5182. Crochet de raccourcissement à chape



CMU en t	Pour chaîne Ø en mm	Dimensions en mm							Poids approx. en kg	Référence
		A	B	C	G	H	R	P x L		
1,12	6	6	8	8,8	22	22	50,5	7,5 x 17,5	0,2	5182 0006A
2	8	10	9	10	30	24	50	9 x 22,5	0,27	5182 0008A
3,15	10	13	13	14	44	31	72	13 x 31,5	0,75	5182 0010A
5,3	13	17	17	17	53	38	88	16 x 42	1,35	5182 0013A
8	16	20	21	20	64	60	111	21 x 51,5	2,8	5182 0016A

**6556 C. Coupleur OMEGA**

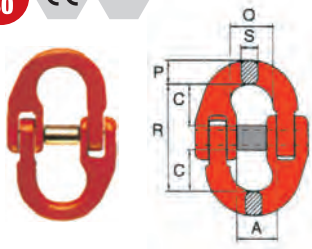
GRADE 80 CE ACCEL



CMU en t	Taille nominale en mm	Dimensions en mm					Poids en kg	Référence
		A	B	Ø	H	L		
1,12	6	8	41	20,5	25	52	0,12	6556 C006
2	8	10	52	23,5	35	68,5	0,22	6556 C008
3,15	10	12	62	31,5	40,5	81	0,36	6556 C010
5,3	13	15	81	41	54	108	0,71	6556 C013
8	16	19	99	49,5	64	126	1,3	6556 C016
12,5	20	23	118	58	75,6	152	2,2	6556 C020

**6556. Maillon de jonction démontable**

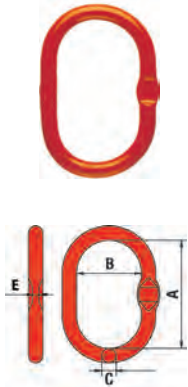
GRADE 80 CE ACCEL



CMU en t	Taille nominale en mm	Dimensions en mm						Poids approx. en kg	Référence
		A	C	O	P	R	S		
1,12	6	16	18	16,5	7,2	43	6,8	0,07	6556 0010
2	8	22,7	26	25	9,4	70	9	0,25	6556 0020
3,15	10	25	32	27	12	77	11	0,35	6556 0032
5,3	13	30	35	32	15,5	85	15,5	0,68	6556 0050
8	16	33	40	39	21	103	21	1,1	6556 0080
12,5	20	44	48	47	23	116	23	1,7	6556 0100
15	22	49	51	55	26,5	133	26,5	2,2	6556 0150

**5020. Maille de tête simple**

GRADE 80 CE ACCEL

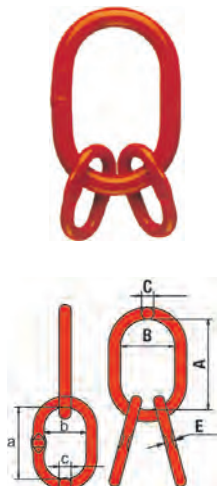


CMU en t	Taille nominale en mm		Dimensions en mm				Poids approx. en kg	Référence
	1 brin	2 brins	A	B	C	E		
1,6	6	6	100	60	13	6,6	0,32	5020 0015
3,1	8	8	120	70	16	6,8	0,59	5020 0025
4,5	10	10	135	75	18	8,8	0,82	5020 0035
6,2	13	-	150	90	20	8,8	1,14	5020 0050
8	16	13	150	90	22	11	1,41	5020 0065
10,6	18	-	170	95	25	13	2,03	5020 0085
12	19	16	200	120	28	13	3,02	5020 0110
15	20 / 22	18	200	120	30	16	3,51	5020 0130
20	-	19 / 20	250	150	36	16	6,27	5020 0170
25	26	20	250	150	38	20	7,05	5020 0220

Autres capacités sur demande

**6611. Maille de tête triple**

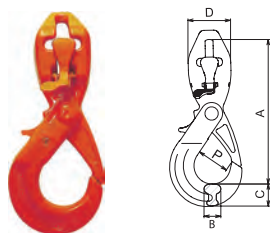
GRADE 80 CE ACCEL



CMU en t	Taille nominale en mm 3 et 4 brins	Dimensions en mm							Référence
		A	B	C	Anneau intermédiaire			E	
		a	b	c					
2,5	6	120	70	16	100	60	13	6,7	6611 0025
3,5	7	135	75	18	100	60	16	7,4	6611 0035
6,5	8	150	90	22	120	70	18	8,9	6611 0065
8,5	10	170	95	25	120	70	20	10,6	6611 0085
10	-	200	120	28	120	70	20	11	6611 0100
13	13	200	120	30	135	75	22	13,4	6611 0130
17	16	250	150	36	135	75	25	16,6	6611 0170
20	-	250	150	38	170	95	28	17,1	6611 0200
27	18 / 19 / 20	280	170	44	200	120	33	18	6611 0270
30	-	300	200	45	200	120	36	20	6611 0300
40	22	300	200	50	150	90	38	21	6611 0400
50	26	300	200	55	150	90	38	23	6611 0500
60	-	350	200	58	150	90	42	-	6611 0600
80	32	400	250	70	300	150	55	-	6611 0800
100	-	400	250	80	300	150	58	-	6611 1000

## 5152. Crochet raccourcisseur à verrouillage

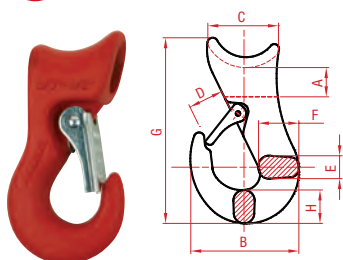
Raccourcisseur intégré



CMU en t	Pour chaîne Ø en mm	Dimensions en mm					Poids approx. en kg	Référence
		A	B	C	D	P		
2,00	7 / 8	173	24	31	51	43	1,33	5152 0020
3,15	10	218	32	37	65	48	2,59	5152 0032
5,30	13	260	37	47	83	63	4,84	5152 0050

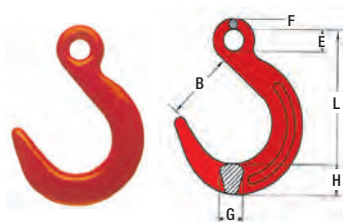
## 5310. Crochet coulissant pour câble

EN 1677-1



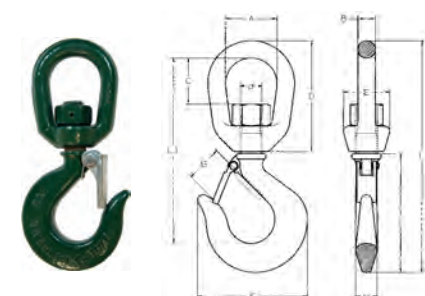
CMU en t	Pour câble Ø en mm	Dimensions en mm								Poids en kg	Référence
		A	B	C	D	E	F	G	H		
1,5	10 / 13	16	76	50	24	21	24	132	24	0,70	5310 0010
2	14 / 16	20	78	62	27	24	29	147	25	0,95	5310 0015
3	17 / 18	25	103	70	34	30	36	178	33	2	5310 0018
5	19 / 25	32	128	80	43	41	45	210	40	3,44	5310 0024

## 5210. Crochet de fonderie œil



CMU en t	Pour chaîne Ø en mm	Dimensions en mm						Poids approx. en kg	Référence
		B	G	H	L	F	E		
1,12	6	48	17	21	93	10	19	0,33	5210 0011
2	8	64	25	29	125	13,5	18	0,92	5210 0020
3,2	10	76	23	30	150	14	32	1,77	5210 0032
5,3	13	89	38	40	173	19	27	2,82	5210 0054
8	16	102	45	48	270	24	47	5,03	5210 0080

## 5170. Crochet émerillon acier allier avec linguet de sécurité



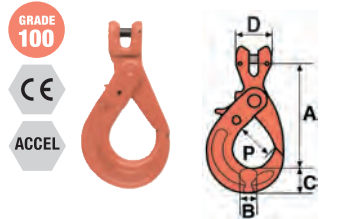
CMU en t	d	Dimensions en mm											Poids en kg	Référence
		A	B	C	D	E	F	G	H	I	L	L1		
1,25	M12	32	10	34	64	25	73	25	14	77	142	113,5	0,45	5170 0012
1,6	M16	38	13	34	82	34	81	27	16	86	170	135,5	0,77	5170 0016
2,5	M18	46	16	42	99	38	92	29	19	94	197,5	156	1,22	5170 0025
3,2	M20	50	18	47	110	48	104	32	21,5	106	219,5	173	1,51	5170 0032
5,4	M22	57	20	55	127	54	125	38	28,5	133	262	205	2,48	5170 0054
8	M27	68	26	59	146	60	166	48	35	167	315	243	6,06	5170 0080
11,5	M30	75	29	63	159	66	193	58	44	210	372	285	9,94	5170 0115
16	M36	90	32	73	183	76	225	67	52	234	420	322	15	5170 0160
22	M52	120	40	105	257	105	285	81	64	288	548	424	20,64	5170 0220

## 6614 10. Crochet à chape avec linguet forgé



CMU en t	Pour chaîne ∅ en mm	Dimensions en mm			Poids approx. en kg	Référence
		A	B	P		
1,4	6	69	7,2	19	0,25	6614 1006
2,5	8	95	9,5	26	0,5	6614 1008
4	10	110	12	31	0,97	6614 1010
6,7	13	136	15	40	1,7	6614 1013
10	16	155	18	45	3,2	6614 1016
16	20	185	23	53	5	6614 1020

## 5153 10. Crochet à verrouillage automatique à chape



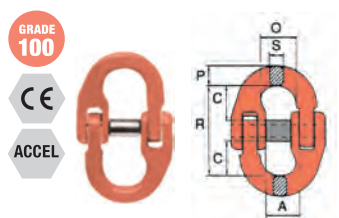
CMU en t	Pour chaîne ∅ en mm	Dimensions en mm					Poids approx. en kg	Référence
		A	B	C	D	P		
1,4	6	94	16	21	17,5	35	0,5	5153 1006
2,5	8	123	20	26	22,5	43	0,95	5153 1008
4	10	143	25	30	31,5	56	1,6	5153 1010
6,7	13	180	35	40	42	69	3,2	5153 1013
10	16	215	36	50	51,5	80	6	5153 1016

## 5190 10. Crochet à verrouillage à émerillon



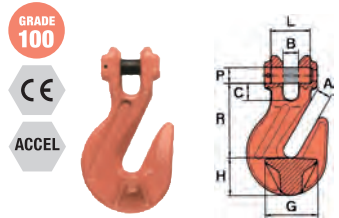
CMU en t	Pour chaîne ∅ en mm	Dimensions en mm						Poids en kg	Référence
		R	A	B	D	G	H		
1,4	6	158	28	23	36	16	21	0,6	5190 1006
2,5	8	182	34	27	36	20	26	1,1	5190 1008
4	10	217	45	35	42	25	30	2	5190 1010
6,7	13	271	54	43	50	35	40	4	5190 1013
10	16	320	62	58	62	38	50	6,8	5190 1016

## 6556 C. Maillon de jonction démontable



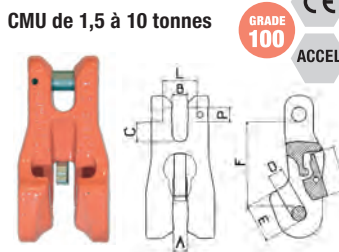
CMU en t	Pour chaîne ∅ en mm	Dimensions en mm						Poids approx. en kg	Référence
		A	C	O	R	P	S		
1,4	6	14	18	18	45	8	7,5	0,07	6556 C106
2,5	8	18	25	23	62	12	9,5	0,2	6556 C108
4	10	23	30	27	70	12	12	0,35	6556 C110
6,7	13	27	39	34	90	20	17	0,74	6556 C113
10	16	33	40	39	105	22	20,5	1,16	6556 C116

## 5182 10. Crochet de raccourcissement à chape



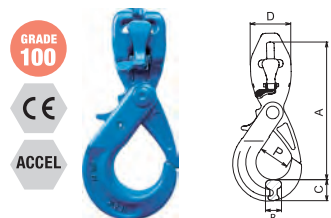
CMU en t	Pour chaîne ∅ en mm	Dimensions en mm							Poids approx. en kg	Référence
		A	B	C	G	H	R	P x L		
1,4	6	8	8	8,8	22	22	50,5	7,5 x 17,5	0,20	5182 1006
2,5	8	10	10	10,9	30	28	64,9	10 x 22,5	0,44	5182 1008
4	10	13	13	15	44	34	79,9	13 x 31,5	0,96	5182 1010
6,7	13	17	17	17,5	53	47	105,4	16 x 42	2,10	5182 1013
10	16	19	19	18,3	64	60	111,8	21 x 51,5	3,40	5182 1016

## 5182 50. Crochet de raccourcissement avec verrou



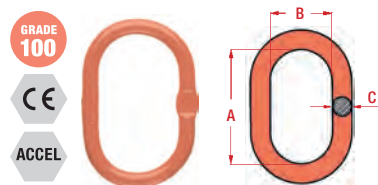
CMU en t	Pour chaîne ∅ en mm	Dimensions en mm								Poids en kg	Référence
		A	B	C	D	E	F	G	P x L		
1,4	6	8	8	10	8	19	45	23	7,5 x 17,5	0,21	5182 5006
2,5	8	9,5	9,5	10	9,5	23,5	56	29	10 x 22,5	0,48	5182 5008
4	10	12	12	14,5	12	32,5	78	36	13 x 31,5	1,12	5182 5010
6,7	13	15,5	15,5	18	15,5	44	90	35	16 x 42	1,83	5182 5013
10	16	19	21	21	19	50	106	38	21 x 51,5	2,83	5182 5016

## 5184. Crochet à verrouillage raccourcisseur



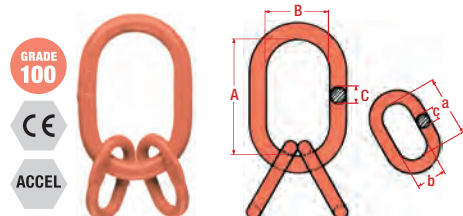
CMU en t	Pour chaîne Ø en mm	Dimensions en mm					Poids approx. en kg	Référence
		A	B	C	D	P		
2,5	8	173	24	31	51	43	1,33	5184 1008
4,0	10	218	32	37	65	48	2,59	5184 1010
6,7	13	260	37	47	83	63	4,84	5184 1013

## 5020 1. Maille de tête simple



CMU en t	Taille nominale en mm		Dimensions en mm			Poids approx. en kg	Référence
	1 brin	2 brins	A	B	C		
2	7	6	110	60	13	0,34	5020 1014
2,5	8	-	110	60	16	0,53	5020 1025
4	10	8	135	75	18	0,915	5020 1040
6,7	13	10	160	90	22	1,6	5020 1067
10	16	13	180	100	26	2,46	5020 1100
14	18	16	200	110	32	4,14	5021 1100

## 6611 1. Maille de tête triple

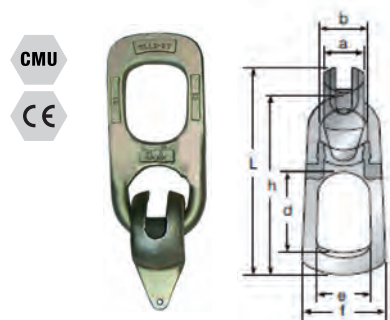


CMU en t	Taille nominale en mm	Dimensions en mm						Poids approx. en kg	Référence
		A	B	C	Anneau intermédiaire				
	3 et 4 brins				a	b	c		
2	6	135	75	18	54	25	13	1,315	6611 1021
5,3	8	160	90	22	70	34	16	2,32	6611 1037
8	10	180	100	26	85	40	18	3,52	6611 1060
14	13	200	110	32	115	50	22	6,26	6611 1100
21,2	16	260	140	36	140	65	26	9,56	6611 1150

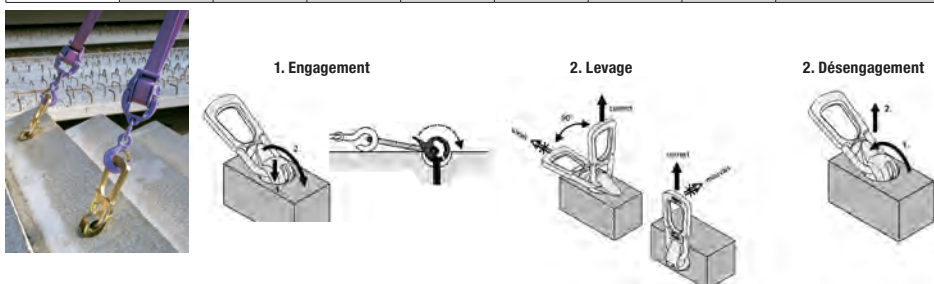
## 5580 A. Crochet RBH béton universel

Anneau de levage universel et ancre de levage à tête insérée dans le béton

- L'anneau s'ouvre et se ferme manuellement.
- Pour le levage de béton préfabriqué.



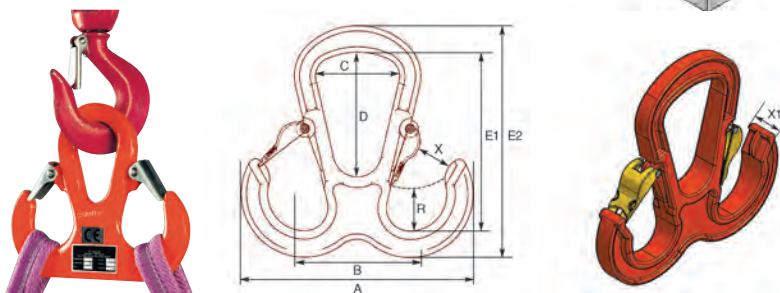
CMU en t	Dimensions en mm							Référence
	A	B	D	E	F	H	L	
1,3	32	42	70,5	45	73	157	181	5580 A013
2,5	42	49	85	57	88	190	220	5580 A025
5	55	70	88	69	110	233	271	5580 A050
10	74	92	116	83	161	336,5	386	5580 A100
20	110	114,5	133,5	107,5	182	437	497	5580 A200



## 5370. Crochet double à œillet

Lorsque les câbles acier et les cordages de gros calibre ou les gros anneaux ovales ne rentrent pas dans les crochets simples normaux, le crochet double est la solution idéale :

- Répartition homogène de la charge en cas d'élingues à plusieurs brins.



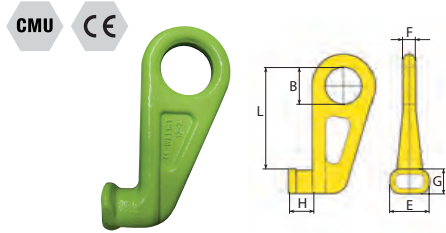
CMU en t	Dimensions en mm									Poids en kg	Référence
	A	B	C	D	E1	E2	X	R	X1		
1 <sup>(1)</sup>	175	80	55	75	115	150	27	32	20	1	5370 CL0010
3,2 <sup>(1)</sup>	220	100	80	120	160	220	32	37	24	2,6	5370 CL0032
6,4 <sup>(1)</sup>	255	135	95	120	165	230	40	55	31	3,75	5370 CL0064
8 <sup>(2)</sup>	594	330	140	230	320	461	51	60	35	36	5370 0080
10 <sup>(2)</sup>	650	355	160	260	355	521	57	65	40	50	5370 0100

(1) En acier forgé

(2) En acier oxycoupé

Autres capacités sur demande

## 5270. Croc porte container CH3



CMU en t	Type	Dimensions en mm						Poids en kg	Référence
		L	B	G	H	E	F		
12,5	CH3 DROIT*	192	70	47	46	75	25	4	5270 0125
12,5	CH3 45° Gauche**	192	70	47	46	75	25	4	5270 L125
12,5	CH3 45° Droite**	192	70	47	46	75	25	4	5270 R125

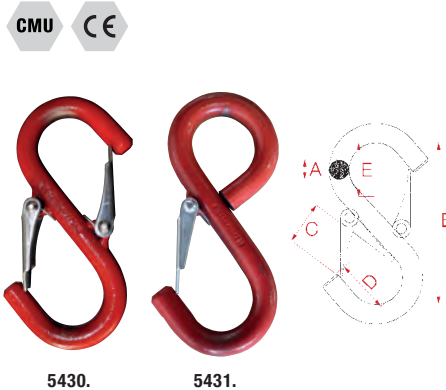
\*utilisation uniquement pour un élingage droit

\*\*utilisation uniquement par paire en respectant l'angle d'élingage

## Crochet S - Haute résistance

5430. Crochet S avec languets de sécurité

5431. Crochet S à œil avec languet de sécurité

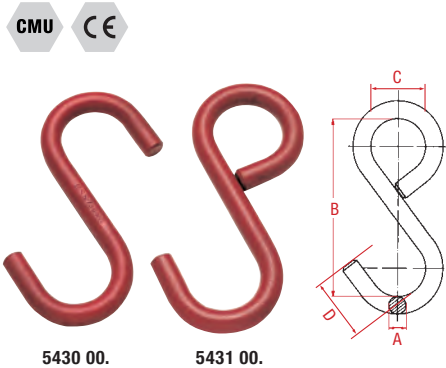


CMU en t	Dimensions en mm					Poids en kg	Référence 5430.	Référence 5431.
	A	B	C	D	E			
0,1	8	80	20	15	28	0,10	5430 1010	5431 1010
0,2	10	80	17	20	28	0,17	5430 1020	5431 1020
0,3	14	100	23	20	35	0,35	5430 1030	5431 1030
0,5	16	130	32	22	45	0,6	5430 1050	5431 1050
0,75	18	160	42	27	56	0,85	5430 1075	5431 1075
1	20	180	48	37	63	1,14	5430 1100	5431 1100
1,25	22	200	51	38	70	1,6	5430 1125	5431 1125
1,45	26	220	55	50	77	2,5	5430 1150	5431 1150
2	32	260	70	56	91	4,6	5430 1200	5431 1200
3	36	320	84	65	112	7	5430 1300	5431 1300
4	40	360	103	76	126	9,2	5430 1400	5431 1400
5	45	400	110	84	140	13	5430 1500	5431 1500

## Crochet S - Haute résistance

5430 00. Crochet S

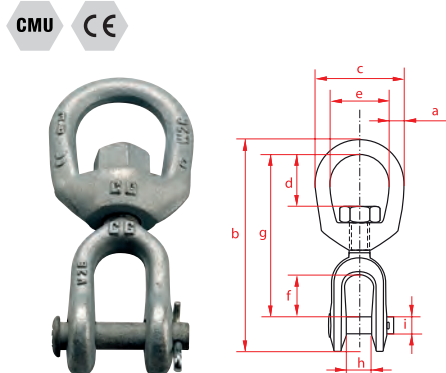
5431 00. Crochet S à œil



CMU en t	Dimensions en mm				Poids en kg	Référence 5430 00.	Référence 5431 00.
	A	B	C	D			
0,13	8	80	25	28	0,07	5430 0001	5431 0001
0,2	10	100	30	35	0,14	5430 0002	5431 0002
0,35	13	130	40	45	0,3	5430 0003	5431 0003
0,5	16	160	50	56	0,57	5430 0005	5431 0005
0,7	18	180	55	63	0,8	5430 0007	5431 0007
0,85	20	200	60	70	1,1	5430 0008	5431 0008
1	22	220	65	77	1,46	5430 0010	5431 0010
1,4	26	260	80	91	2,42	5430 0014	5431 0014
2	32	320	95	112	4,5	5430 0020	5431 0020
2,75	36	360	110	126	6,4	5430 0027	5431 0027
3,5	40	400	120	140	8,8	5430 0035	5431 0035
4,3	45	450	135	158	12,5	5430 0043	5431 0043

## 5156. Émerillon GP chape / œil

En acier allié galvanisé

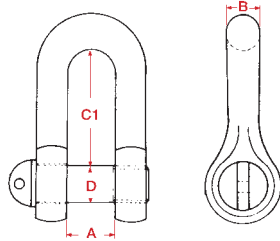


CMU en t	Ø du corps	Long.	Larg.	Long. int.	Larg.	Long. int	Long.	Long.	Boulon	Poids en kg	Référence
	œil a en mm	totale b en mm	c en mm	œil d en mm	arc e en mm	chape f en mm	g en mm	axe h en mm	Ø i en mm		
0,39	6	86	32	17	19	22	67	12	6	0,11	5156 0060
0,57	8	98	41	21	25	22	75	13	8	0,17	5156 0080
1,02	10	121	51	24	32	27	92	16	10	0,32	5156 0100
1,6	13	154	64	33	38	33	114	19	13	0,65	5156 0130
2,4	16	186	76	40	44	38	135	24	16	1,12	5156 0160
3,3	19	211	89	44	51	44	154	28	19	1,76	5156 0190
4,5	22	242	102	52	57	52	178	30	22	2,66	5156 0220
5,7	25	297	114	59	64	71	217	44	28	4,46	5156 0250
8,2	32	341	143	68	80	71	248	52	35	7,14	5156 0320
20,5	38	529	178	106	102	112	375	73	57	24,8	5156 0380

## 5630. Manille droite acier allié

Haute résistance à axe fileté.

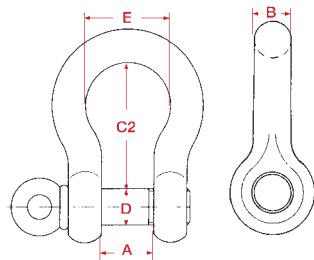
**HAUTE  
RÉSISTANCE**



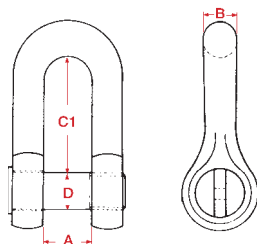
## 5650. Manille lyre acier allié

Haute résistance à axe fileté.

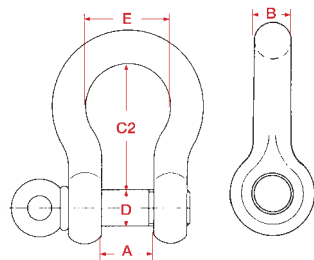
**HAUTE  
RÉSISTANCE**



## 5640. Manille droite avec boulon écrou et goupille de sécurité

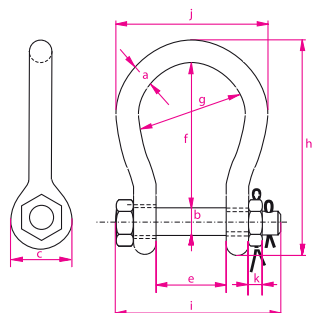
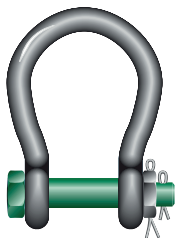


## 5660. Manille lyre avec boulon écrou et goupille de sécurité



## 5665. Manille GP En acier allié galvanisé

Passage large.



CMU en t	Ø axe D en mm	Dimensions en mm			Référence 5630.	Dimensions en mm		Référence 5650.
		A	B	C1		E	C2	
0,5	8	12	7	25	-	20	28	5650 0005
0,75	10	13,5	9	27	5630 0007	21	31	5650 0007
1	11	17	10	31	5630 0010	26	36	5650 0010
1,5	12	18,5	11	37	5630 0015	29	42	5650 0015
2	16	20,5	13,5	41	5630 0020	33	48	5650 0020
3,25	19	27	16	51	5630 0032	43	60	5650 0032
4,75	22	32	19	62	5630 0047	51	71	5650 0047
6,5	25	36	22	75	5630 0065	58	84	5650 0065
8,5	28	43	25	81	5630 0085	68	95	5650 0085
9,5	32	47	28	90	5630 0095	74	108	5650 0095
12	35	51	32	94	5630 0120	82	119	5650 0120
13,5	38	57	35	115	5630 0135	92	133	5650 0135
17	42	60	38	127	5630 0170	98	146	5650 0170
25	50	74	45	149	5630 0250	127	178	5650 0250
35	57	83	50	171	5630 0350	146	197	5650 0350
55	70	105	65	209	5630 0550	184	267	5650 0550

CMU en t	Ø axe D en mm	Dimensions en mm			Référence 5640.	Dimensions en mm		Référence 5660.
		A	B	C1		E	C2	
0,5	8	12	7	25	5640 0005	20	29	5660 0005
0,75	10	13,5	9	27	5640 0007	21	32	5660 0007
1	11	17	10	31	5640 0010	26	36,5	5660 0010
1,5	12	18,5	11	37	5640 0015	29	43	5660 0015
2	16	20,5	13,5	41	5640 0020	32	51	5660 0020
3,25	19	27	16	51	5640 0032	43	64	5660 0032
4,75	22	32	19	62	5640 0047	51	76	5660 0047
6,5	25	36	22	75	5640 0065	58	83	5660 0065
8,5	28	43	25	81	5640 0085	68	95	5660 0085
9,5	32	47	28	90	5640 0095	75	108	5660 0095
12	35	51	32	94	5640 0120	83	115	5660 0120
13,5	38	57	35	115	5640 0135	92	133	5660 0135
17	42	60	38	127	5640 0170	99	146	5660 0170
25	50	74	45	149	5640 0250	126	178	5660 0250
35	57	83	50	171	5640 0350	138	197	5660 0350
55	70	105	65	203	5640 0550	185	254	5660 0550

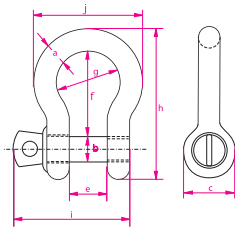
CMU en t	Dimensions en mm										Référence
	a	b	c	e	f	g	h	i	j	k	
4,75	22	25	52	63	112	88	173	157	132	23	5665 G047
6,5	25	28	59	75	135	105	204	182	155	25	5665 G065
9,5	32	35	72	90	162	126	248	217	190	31	5665 G095
12	35	38	79	100	180	140	274	240	210	34	5665 G120
16	38	42	89	106	216	159	319	248	235	19	5665 G160
25	45	50	104	127	248	175	370	296	265	24	5665 G250
30	50	57	118	146	273	207	411	338	307	27	5665 G300
55	65	70	145	165	314	213	487	389	343	33	5665 G550
75	75	83	168	184	330	254	530	432	404	40	5665 G750

## Manilles HAUTE RÉSISTANCE

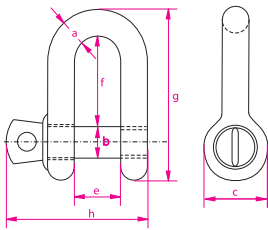
Haute résistance à axe fileté.  
EN 13889



### 5650 G. Manille lyre HR



### 5630 G. Manille droite HR



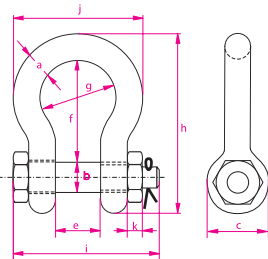
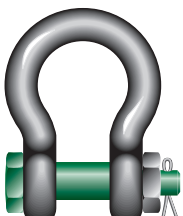
CMU en t	Dimensions en mm									Référence Lyre	Dimensions en mm			Référence Droite
	A	B	C	E	F	G	H	I	J	5650 G.	F	G	H	5630 G.
0,33	5	6	12,5	9,5	22	16	41	31	28	<b>5650 G003</b>	19	38	31	<b>5630 G003</b>
0,5	7	8	17	12	29	20	54	40	37	<b>5650 G005</b>	22	47	40	<b>5630 G005</b>
0,75	9	10	21	13,5	32	22	61	49	42	<b>5650 G007</b>	26	56	49	<b>5630 G007</b>
1	10	11	23	17	36,5	26	71	56	49	<b>5650 G010</b>	32	66	56	<b>5630 G010</b>
1,5	11	13	26	19	43	29	80	68	54	<b>5650 G015</b>	37	74	68	<b>5630 G015</b>
2	13,5	16	34	22	51	32	91	76	63	<b>5650 G020</b>	43	85	76	<b>5630 G020</b>
3,25	16	19	40	27	64	43	114	93	79	<b>5650 G032</b>	51	105	93	<b>5630 G032</b>
4,75	19	22	47	31	76	51	136	107	94	<b>5650 G047</b>	59	125	107	<b>5630 G047</b>
6,5	22	25	53	36	83	58	157	123	107	<b>5650 G065</b>	73	144	123	<b>5630 G065</b>
8,5	25	28	60	43	95	68	176	141	124	<b>5650 G085</b>	85	161	141	<b>5630 G085</b>
9,5	28	32	67	47	108	75	197	158	137	<b>5650 G095</b>	90	179	158	<b>5630 G095</b>
12	32	35	74	51	115	83	218	176	154	<b>5650 G120</b>	94	199	176	<b>5630 G120</b>
13,5	35	38	80	57	133	92	240	192	170	<b>5650 G135</b>	115	220	192	<b>5630 G135</b>
17	38	42	89	60	146	99	262	208	183	<b>5650 G170</b>	127	239	208	<b>5630 G170</b>
25	45	50	104	74	178	126	314	250	226	<b>5650 G250</b>	149	283	250	<b>5630 G250</b>
35	50	57	111	83	197	138	358	281	250	<b>5650 G350</b>	171	333	281	<b>5630 G350</b>
42,5	57	65	134	95	222	160	414	321	287	<b>5650 G425</b>	190	360	321	<b>5630 G425</b>
55	65	70	145	105	260	180	463	355	329	<b>5650 G550</b>	203	399	355	<b>5630 G550</b>

## 5660 G. Manille lyre HR avec boulon écrou et goupille de sécurité

EN 13889



### HAUTE RÉSISTANCE



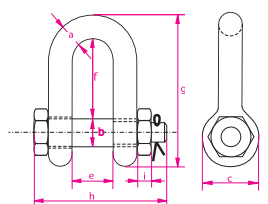
CMU en t	Dimensions en mm										Référence
	A	B	C	E	F	G	H	I	J	K	
0,5	7	8	17	12	29	20	54	43	37	4	<b>5660 G005</b>
0,75	9	10	21	13,5	32	22	61	51	42	5	<b>5660 G007</b>
1	10	11	23	17	36,5	26	71	61	49	8	<b>5660 G010</b>
1,5	11	13	26	19	43	29	80	68	54	11	<b>5660 G015</b>
2	13,5	16	34	22	51	32	91	83	63	13	<b>5660 G020</b>
3,25	16	19	40	27	64	43	114	99	79	17	<b>5660 G032</b>
4,75	19	22	47	31	76	51	136	115	94	20	<b>5660 G047</b>
6,5	22	25	53	36	83	58	157	131	107	23	<b>5660 G065</b>
8,5	25	28	60	43	95	68	176	151	124	25	<b>5660 G085</b>
9,5	28	32	67	47	108	75	197	167	137	28	<b>5660 G095</b>
12	32	35	74	51	115	83	218	179	154	31	<b>5660 G120</b>
13,5	35	38	80	57	133	92	240	198	170	34	<b>5660 G135</b>
17	38	42	89	60	146	99	262	202	183	19	<b>5660 G170</b>
25	45	50	104	74	178	126	314	244	226	24	<b>5660 G250</b>
35	50	57	111	83	197	138	358	270	250	27	<b>5660 G350</b>
42,5	57	66	134	95	222	160	414	302	287	30	<b>5660 G425</b>
55	65	70	145	105	260	180	463	330	329	33	<b>5660 G550</b>
85	75	83	163	127	329	190	556	376	355	40	<b>5660 G850</b>

## 5640 G. Manille droite HR avec boulon écrou et goupille de sécurité

EN 13889



### HAUTE RÉSISTANCE



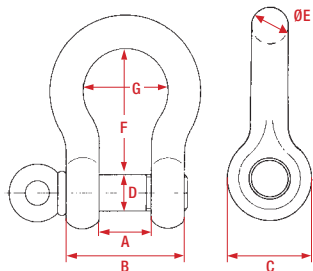
CMU en t	Dimensions en mm								Référence
	A	B	C	E	F	G	H	I	
2	13,5	16	34	22	43	85	83	13	<b>5640 G020</b>
3,25	16	19	40	27	51	105	99	17	<b>5640 G032</b>
4,75	19	22	47	31	59	125	115	20	<b>5640 G047</b>
6,5	22	25	53	36	73	144	131	23	<b>5640 G065</b>
8,5	25	28	60	43	85	161	151	25	<b>5640 G085</b>
9,5	28	32	67	47	90	179	167	28	<b>5640 G095</b>
12	32	35	74	51	94	199	179	31	<b>5640 G120</b>
13,5	35	38	80	57	115	220	198	34	<b>5640 G135</b>
17	38	42	89	60	127	239	202	19	<b>5640 G170</b>
25	45	50	104	74	149	283	244	24	<b>5640 G250</b>
35	50	57	111	83	171	333	270	27	<b>5640 G350</b>
42,5	57	65	134	95	190	360	302	30	<b>5640 G425</b>
55	65	70	145	105	203	399	330	33	<b>5640 G550</b>
85	75	83	163	127	229	455	376	40	<b>5640 G850</b>

## 5683. Manille lyre

Passage large

CMU

CE



CMU en t	Ø axe D en mm	Dimensions en mm						Poids en kg	Référence
		A	B	C	E	F	G		
0,08	5	9	20	10	5	20	18	0,02	5683 0005
0,1	6	12	24	12	6	26	19	0,03	5683 0006
0,2	8	15	33	17	8	31	24	0,08	5683 0008
0,3	10	16	37	20	10	38	30	0,1	5683 0010
0,5	12	23	49	24	12	53	39	0,28	5683 0012
0,6	14	30	61	30	15	59	47	0,39	5683 0014
0,8	16	30	64	31	18	64	48	0,48	5683 0016
1,1	18	35	75	41	19,5	72	59	0,96	5683 0018
1,1	20	35	75	41	19,5	72	59	0,96	5683 0020
1,5	22	46	89	49	22	85	61	1,37	5683 0022
2	24	50	100	57	26	102	76	2,28	5683 0024
3,15	27	54	-	-	-	120	80	2,40	5683 0027*
4	30	60	-	-	-	118	90	3,06	5683 0030*
5	33	66	-	-	-	128	98	4,20	5683 0033*
6,3	36	72	-	-	-	143	105	5,46	5683 0036*
7,1	39	78	-	-	-	153	112	7,20	5683 0039*

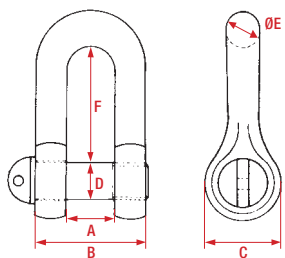
\* selon norme NF E 52-142

## 5682. Manille droite

Passage large

CMU

CE



CMU en t	Ø axe D en mm	Dimensions en mm					Poids en kg	Référence
		A	B	C	E	F		
0,07	5	8	18	12	5	23	0,02	5682 0005
0,1	6	11	23	14	6	29	0,04	5682 0006
0,25	8	16	32	18	8	37	0,08	5682 0008
0,4	10	19	38	21	10	41	0,11	5682 0010
0,63	12	26	50	28	12	54	0,25	5682 0012
0,75	14	28	56	30	14	57	0,34	5682 0014
1	16	30	64	35	16	63	0,51	5682 0016
1,3	18	28	64	37	18	62	0,75	5682 0018
1,6	20	35	68	39	18,5	65	0,94	5682 0020
2	22	41	83	44	21	75	1,3	5682 0022
2,75	24	48	24	-	-	80	1,44	5682 0024*
3,15	27	54	27	-	-	90	2,11	5682 0027*
4,4	30	60	30	-	-	99	2,8	5682 0030*
5,5	33	66	33	-	-	105	3,8	5682 0033*
6,3	36	72	36	-	-	113	4,7	5682 0036*
7,1	39	78	39	-	-	125	6	5682 0039*

\* selon norme NF E 52-142



## 6614 i. Crochet à chape INOX

En acier INOX, AISI 318LN.

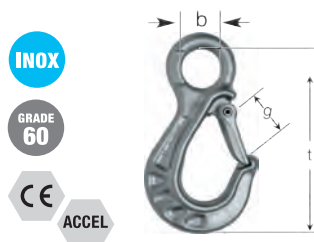


CMU en t	Pour chaîne Ø en mm	Dimensions en mm		Poids approx. en kg	Référence
		t	g		
0,9	6	78	25	0,4	6614 i006
1,5	8	97	32	0,76	6614 i008
2,4	10	121	41	1,44	6614 i010



## 5180. Crochet à œil INOX

En acier INOX, AISI 318LN.



CMU en t	Pour chaîne Ø en mm	Dimensions en mm			Poids approx. en kg	Référence
		t	g	b		
0,9	6	100	25	25	0,35	5180 i006
1,5	8	126	32	27	0,79	5180 i008
2,4	10	160	39	37	1,37	5180 i010
3,85	13	190	51	48	3	5180 i013
5	16	230	66	55	4,8	5180 i016

## 6556 i. Coupleur INOX

En acier INOX, AISI 318LN.



CMU en t	Pour chaîne Ø en mm	Dimensions en mm		Poids approx. en kg	Référence
		t	b		
0,9	6	26	20	0,16	6556 i006
1,5	8	30	23	0,23	6556 i008
2,4	10	40	28	0,46	6556 i010
3,85	13	48	38	0,67	6556 i013
5	16	50	44	1,13	6556 i016

## 5182 i. Raccourcisseur INOX

En acier INOX, AISI 316L

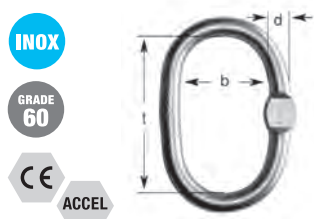


CMU en t	Pour chaîne Ø en mm	Poids approx. en kg	Référence
0,9	6	0,18	5182 i006
1,5	8	0,38	5182 i008
2,4	10	0,71	5182 i010
3,85	13	1,18	5182 i013
5*	16	2,3	5182 i016*

\*GRADE 50

## 5020 i. Maille de tête simple INOX

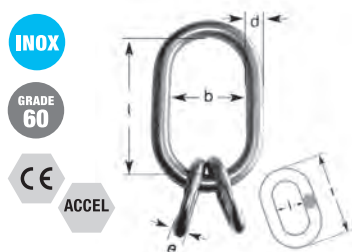
En acier INOX, AISI 318LN.



CMU en t	Taille nominale en mm		Dimensions en mm			Poids approx. en kg	Référence
	1 brin	2 brins	d	t	b		
1,5	6 / 8	6	13	110	60	0,34	5020 i010
2,4	10	8	16	110	60	0,53	5020 i012
3,35	-	10	18	135	75	0,8	5020 i020
6	13 / 16	13	22	160	90	1,5	5020 i032
8	-	16	32	200	110	3,9	5020 i050

## 6611 i. Maille de tête triple INOX

En acier INOX, AISI 318LN.



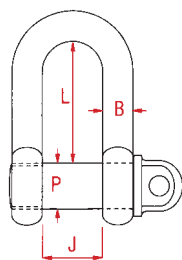
CMU en t	Pour chaîne Ø en mm	Dimensions en mm			Poids approx. en kg	Référence
		d / e	t / f	b / l		
2,5	6	16 / 13	110 / 54	60 / 25	0,97	6611 i016
3,15	8	18 / 16	135 / 70	75 / 34	1,6	6611 i026
5	10	22 / 18	160 / 85	90 / 40	2,76	6611 i042
8	13	26 / 22	180 / 115	100 / 50	4,45	6611 i067
10	16	32 / 26	200 / 140	110 / 65	7,55	6611 i100

## Manilles haute résistance

### 5672. Manille haute résistance

En acier INOX AISI 316

**INOX** HAUTE  
RÉSISTANCE



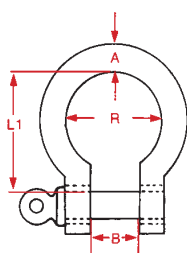
! Peut être utilisé pour le levage

CMU en t	Dimensions en mm				Poids en kg	Référence
	P	B	J	L		
0,4	8	8	16	32	0,06	5672 0008
0,6	10	10	20	40	0,12	5672 0010
0,9	12	12	25	48	0,21	5672 0013
1,5	16	13	24	52	0,34	5672 0016
2,5	20	16	28	64	0,61	5672 0019
3	22	19	32	72	0,9	5672 0023
4	25	22	37	74	1,1	5672 0026
6	30	25	40	94	2,25	5672 0030

### 5673. Manille lyre gauche

En acier INOX, AISI 316

**INOX** HAUTE  
RÉSISTANCE



! Peut être utilisé pour le levage

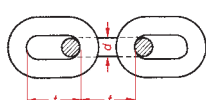
CMU en t	Dimensions en mm				Poids en kg	Référence
	A	B	R	L1		
0,4	8	16	25	32	0,07	5673 0004
0,6	10	20	28	40	0,12	5673 0006
0,9	12	25	36	48	0,21	5673 0009
1,5	16	24	35	52	0,33	5673 0015
2,5	20	28	42	64	0,62	5673 0025
3	22	32	50	72	1	5673 0030
4	25	37	60	74	1,46	5673 0040
6	30	40	67	94	2,17	5673 0060

## Chaîne de levage

### 6000. Chaîne de levage et d'arrimage

Chaîne à élingue EN 818.

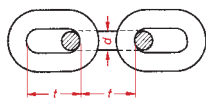
**GRADE  
80**



CMU en kg	Charge de rupture min. en kN	Dimensions en mm		Poids en kg/m	Référence
		Ø nom. d	Pas t		
1 120	45	6	18	0,8	6000 0006
2 000	80	8	24	1,5	6000 0008
3 150	126	10	30	2,3	6000 0010
5 300	212	13	39	3,9	6000 0013
8 000	322	16	48	5,8	6000 0016
12 500	503	20	60	9,21	6000 0020
15 000	608	22	66	11,20	6000 0022

### 6000 10. Chaîne de levage haute résistance

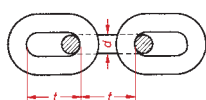
**GRADE  
100**



CMU en kg	Charge de rupture min. en kN	Dimensions en mm		Poids en kg/m	Référence
		Ø nom. d	Pas t		
1 400	56,5	6	18	0,8	6000 1006
2 500	101	8	24	1,5	6000 1008
4 000	157	10	30	2,4	6000 1010
6 700	265	13	39	4,12	6000 1013
10 000	402	16	48	6,04	6000 1016

### 6000 i. Chaîne de levage en acier INOX Aisi 316

**GRADE  
60** **INOX**



CMU en kg	Charge de rupture min. en kN	Dimensions en mm		Poids en kg/m	Référence
		Ø nom. d	Pas t		
900	30	6	18	0,8	6000 i006
1 500	50	8	24	1,4	6000 i008
2 400	80	10	30	2,2	6000 i010
3 850	125	13	39	3,8	6000 i013

# ACCESSOIRES POUR CHAÎNE ET CÂBLE



Maillons et manilles

30



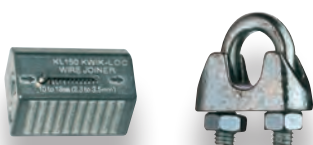
Chaînes à maillons longs

31



Tendeurs et ridoirs

32



Serre - câbles

35



Cosse - cœurs

38

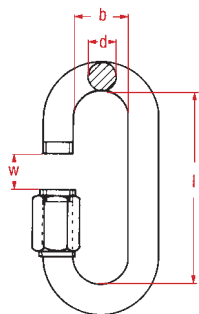


Mousquetons

38

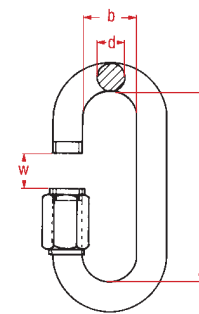
Maillons à vis

6580. En acier galvanisé  
Fe 360B



Ø de fil d en mm	Dimensions en mm			Poids en kg	Référence
	b	l	w		
4	12	33	5	0,012	6580 0001
5	13	40	6,5	0,021	6580 0005
6	15	46	9	0,035	6580 0006
7	16	52	7	0,057	6580 0007
8	17,5	59	10	0,08	6580 0008
10	20	70	13	1,148	6580 0010
12	23,5	80	14	0,235	6580 0012

6585. En acier INOX, AISI 316



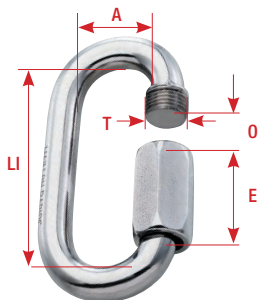
Ø de fil d en mm	Dimensions en mm			Poids en kg	Référence
	b	l	w		
4	10	33	5,5	0,010	6585 0004
5	13	39	6,5	0,021	6585 0005
6	14	45	7,5	0,030	6585 0006
7	16	52	8,5	0,056	6585 0007
8	18	58	10	0,08	6585 0008
10	22	70	12	1,148	6585 0010
12	24	82	14	0,235	6585 0012

Maillons rapides avec marquage de la charge

Taille standard

6580X. Acier zingué

6581X. Acier INOX AISI 316



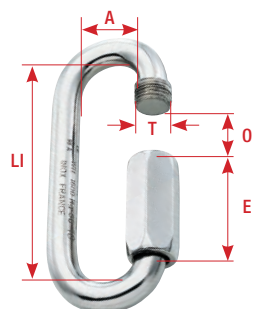
! Attention : utilisation statique

Ø en mm	Couple de serrage en Nm	Dimensions en mm					CU en kg	Acier zingué	CU en kg	INOX
		LI	A	O	E	T		Référence		Référence
4	0,7	31,5	11,5	5,5	12,5	6	180	6580 X004	280	6581 X004
5	0,8	39,5	13	6,5	16	7	280	6580 X005	450	6581 X005
6	1,2	45	14,5	7,5	19	9	400	6580 X006	650	6581 X006
7	2,5	52	16	8,5	21,5	10	550	6580 X007	900	6581 X007
8	3	58	17,5	11	24	11	700	6580 X008	1100	6581 X008
9	4,5	62	19	11	26	12	900	6580 X009	1400	6581 X009
10	7	69	20,5	12	29	13	1100	6580 X010	1800	6581 X010
12	9	80,5	23,5	15	33	15	1500	6580 X012	2500	6581 X012
14	12	93	26,5	17	38,5	17	2200	6580 X014	3500	6581 X014
16	18	108	29,5	19	45	19	2900	6580 X016	4500	6581 X016
18	30	121	32,5	23	52	22	3500	6580 X018	5400	6581 X018

Grande ouverture

6581. Acier zingué

6581Y. Acier INOX AISI 316



! Attention : utilisation statique

Ø en mm	Couple de serrage en Nm	Dimensions en mm					CU en kg	Acier zingué	CU en kg	INOX
		LI	A	O	E	T		Référence		Référence
4	0,7	45	11,5	11,5	19	6	160	6581 0004	250	6581 Y004
5	0,8	52	13	13	22	7	250	6581 0005	400	6581 Y005
6	1,2	58,5	14,5	14,5	25	9	350	6581 0006	580	6581 Y006
7	2,5	65	16	16	28	10	500	6581 0007	800	6581 Y007
8	3	72	17,5	17,5	31,5	11	650	6581 0008	980	6581 Y008
9	4,5	77	19	19	33	12	800	6581 0009	1250	6581 Y009
10	7	85,5	20,5	20,5	36	13	1000	6581 0010	1600	6581 Y010
12	9	100	23,5	23,5	43	15	1250	6581 0012	2200	6581 Y012
14	12	114	26,5	26,5	49	17	2000	6581 0014	3100	6581 Y014
16	18	129	29,5	29,5	54	19	2500	6581 0016	4000	6581 Y016
18	30	140,5	32,5	32,5	62	22	3000	6581 0018	-	-

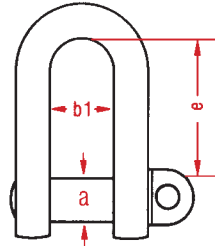
# Accessoires pour chaîne et câble : Manilles et chaînes à maillons longs

## 5670. Manille droite

En acier INOX, AISI 316

INOX

CE



**!** ATTENTION : ne pas utiliser en levage  
Pour une utilisation en levage voir p. 28

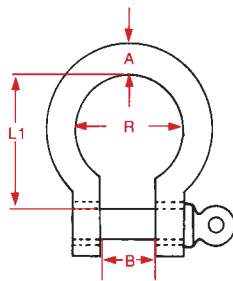
Charge rupture en kg	Ø d'axe a en mm	Dimensions en mm		Poids en kg	Référence
		b1	e		
225	4	8	16	0,011	5670 0004
350	5	10	20	0,020	5670 0005
500	6	14	26	0,030	5670 0006
1 250	8	16	32	0,070	5670 0008
2 000	10	20	45	0,13	5670 0010
3 150	12	25	48	0,22	5670 0012
5 000	16	34	64	0,38	5670 0016
8 000	19	40	76	0,69	5670 0019
10 000	22	47	96	1,20	5670 0022
12 500	25	50	100	1,30	5670 0025
15 750	28	56	112	3	5670 0028
20 000	32	64	128	4,17	5670 0032

## 5671. Manille lyre

En acier INOX, AISI 316

INOX

CE

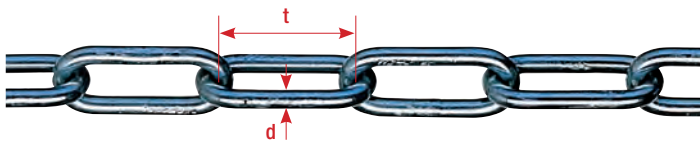


**!** ATTENTION : ne pas utiliser en levage

Charge rupture en kg	Ø d'axe A en mm	Dimensions en mm			Poids en kg	Référence
		B	R	L1		
225	4	8	12,5	16	0,010	5671 0004
350	5	10	15	20	0,020	5671 0005
500	6	12	21	24	0,030	5671 0006
1 250	8	16	24	32	0,080	5671 0008
2 000	10	20	31	40	0,13	5671 0010
3 150	12	26	38	48	0,223	5671 0012
5 000	16	32	52	64	0,37	5671 0016
8 000	19	42	59	76	0,95	5671 0019
10 000	22	44	67	88	1,35	5671 0022
12 500	25	54	76,5	100	2,2	5671 0025
15 750	28	56	86	112	2,88	5671 0028
20 000	32	64	101	128	4,1	5671 0032

## 6020. Chaîne à maillons longs en acier zingué

Vendu en liasse.



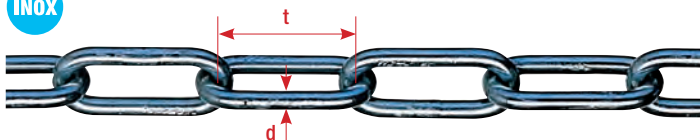
**!** À ne pas utiliser pour le levage de charges

Conditionnement liasse de _ en m	Dimensions en mm		Poids en kg / m	Référence
	Ø nom. d	Pas t		
25	2	22	0,06	6020 0002
25	2,5	24	0,1	6020 0025
25	3	26	0,13	6020 0003
25	3,5	28	0,195	6020 0035
50	4	32	0,27	6020 0004
25	5	35	0,43	6020 0005
30	6	42	0,63	6020 0006
10	8	52	1,10	6020 0008
15	10	65	1,75	6020 0010

## 6021. Chaîne à maillons longs en acier INOX Aisi 316

Vendu en liasse. Résistant aux acides.

INOX



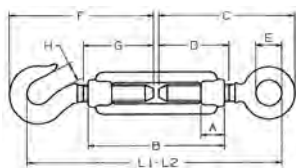
Conditionnement liasse de _ en m	Dimensions en mm		Poids en kg / m	Référence
	Ø nom. d	Pas t		
25	2	22	0,06	6021 0002
25	3	26	0,15	6021 0003
25	4	32	0,27	6021 0004
25	5	35	0,43	6021 0005
25	6	42	0,63	6021 0006
15	8	52	1,1	6021 0008
15	10	65	1,75	6021 0010

**! ATTENTION : Ne pas utiliser en levage**

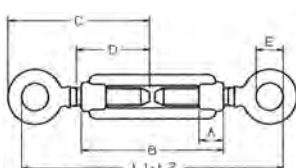
**Tendeurs**

Selon DIN 1480. Matière ST 37. Galvanisés. S'ils sont utilisés avec des élingues, les tendeurs doivent être équipés d'une fixation par vissage.

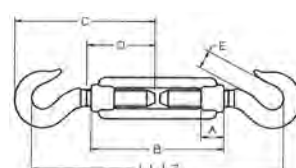
**5710 B. Tendeur crochet / œil**



**5711 B. Tendeur œil / œil**



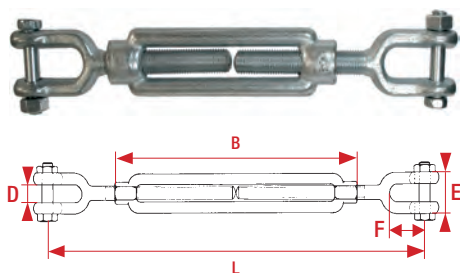
**5712 B. Tendeur crochet / crochet**



Charge de rupture en kg			Filetage M en mm	Dimensions en mm									Réf. 5710 B. crochet / œil	L1 - L2 en mm	Réf. 5711 B. œil / œil	L1 - L2 en mm	Réf. 5712 B. crochet / crochet	I5 en mm
5710 B.	5711 B.	5712 B.		A	B	C	D	E	F	G	H	I						
225	675	225	M6	12	110	74	50	10	76	50	8,5	4	<b>5710 B006</b>	155 - 235	<b>5711 B006</b>	155 - 225	<b>5712 B006</b>	155 - 235
495	1230	495	M8	15	110	80	52	11	89	52	10	5	<b>5710 B008</b>	160 - 240	<b>5711 B008</b>	160 - 230	<b>5712 B008</b>	160 - 240
705	1950	705	M10	18	125	97	60	14	103	62	12	6,5	<b>5710 B010</b>	200 - 270	<b>5711 B010</b>	200 - 270	<b>5712 B010</b>	200 - 270
960	2790	960	M12	21	125	106	67	17	121	65	16	8	<b>5710 B012</b>	205 - 270	<b>5711 B012</b>	205 - 270	<b>5712 B012</b>	205 - 270
1260	3990	1260	M14	23	140	126	83	18	144	82	16	8,5	<b>5710 B014</b>	245 - 330	<b>5711 B014</b>	240 - 325	<b>5712 B014</b>	260 - 340
1590	5310	1590	M16	27	170	160	97	23	172	105	16,5	13	<b>5710 B016</b>	285 - 390	<b>5711 B016</b>	280 - 380	<b>5712 B016</b>	285 - 390
2190	8100	2190	M20	34	200	190	116	25	185	110	17,5	14	<b>5710 B020</b>	315 - 425	<b>5711 B020</b>	310 - 410	<b>5712 B020</b>	320 - 430
3360	9900	3360	M22	36	220	200	120	30	216	125	23	16	<b>5710 B022</b>	330 - 450	<b>5711 B022</b>	325 - 430	<b>5712 B022</b>	355 - 475
4650	11760	4650	M24	39	255	210	125	34	225	135	23	17	<b>5710 B024</b>	405 - 570	<b>5711 B024</b>	400 - 565	<b>5712 B024</b>	410 - 580
5610	14850	5610	M27	45	255	236	150	34	250	135	29	18,5	<b>5710 B027</b>	445 - 585	<b>5711 B027</b>	445 - 586	<b>5712 B027</b>	445 - 585
6720	18750	6720	M30	45	255	240	150	38	250	145	29	19,5	<b>5710 B030</b>	450 - 595	<b>5711 B030</b>	451 - 595	<b>5712 B030</b>	450 - 595
8550	22680	8550	M33	45	255	242	150	39	250	145	29	21	<b>5710 B033</b>	451 - 596	<b>5711 B033</b>	452 - 607	<b>5712 B033</b>	451 - 596
10590	27300	10590	M36	55	295	276	160	48	284	170	38	27	<b>5710 B036</b>	516 - 676	<b>5711 B036</b>	510 - 673	<b>5712 B036</b>	519 - 679

**5713. Tendeur chape / chape**

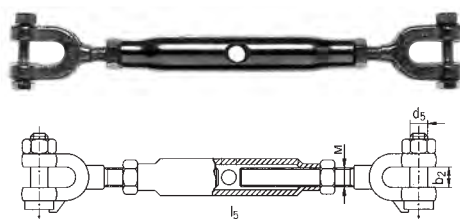
En acier Fe 430 B



Charge de rupture en kg	Filetage M en mm	Dimensions en mm					Poids en kg	Référence
		B	D	E	F	L		
690	M6	110	10	25	20	190 - 265	0,09	<b>5713 0006</b>
690	M8	120	10	25	22	190 - 265	0,22	<b>5713 0008</b>
1320	M10	125	12	30	25	215 - 290	0,33	<b>5713 0010</b>
1800	M12	125	14,5	32	30	215 - 290	0,58	<b>5713 0012</b>
1800	M14	140	19	41	38	270 - 350	1,04	<b>5713 0014</b>
2400	M16	170	19	41	38	290 - 395	1,21	<b>5713 0016</b>
4950	M18	175	21	49	44	335 - 440	2,02	<b>5713 0018</b>
4950	M20	200	21	49	45	335 - 455	2,14	<b>5713 0020</b>
7800	M22	215	24,5	54	50	370 - 515	3,37	<b>5713 0022</b>
7800	M24	255	25	58	56	420 - 585	3,77	<b>5713 0024</b>
7800	M27	255	29	62	60	425 - 595	6,12	<b>5713 0027</b>
10200	M30	255	32	70	70	475 - 610	7,54	<b>5713 0030</b>
12000	M33	255	40	78	78	548 - 768	8,94	<b>5713 0033</b>
14400	M36	295	45	90	85	596 - 821	12,98	<b>5713 0036</b>

**5714. Ridoir chape / chape**

En acier galvanisé, DIN 1478



Charge de rupture en kg	Filetage M en mm	Dimensions en mm			Poids en kg	Référence
		d5	b2	l5		
360	M8	M6 x 35	8	205 - 290	0,26	<b>5714 0008</b>
900	M10	M8 x 40	10	250 - 340	0,45	<b>5714 0010</b>
1215	M12	M10 x 45	14	300 - 390	0,66	<b>5714 0012</b>
9900	M16	M16 x 61,5	20	340 - 465	1,51	<b>5714 0016</b>
19350	M20	M20 x 80	28	455 - 605	2,93	<b>5714 0020</b>
36000	M24	M24 x 100,5	33	550 - 730	5	<b>5714 0024</b>
51750	M30	M30 x 130,5	44	665 - 845	9,97	<b>5714 0030</b>

N.B. : Pour une charge identique, les manilles à haute résistance sont plus petites, plus légères et plus faciles à manier.

**!** ATTENTION : Ne pas utiliser en levage

**5740. Ridoir chape / chape**

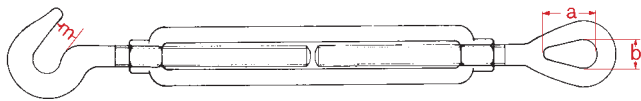
En acier INOX, AISI 316



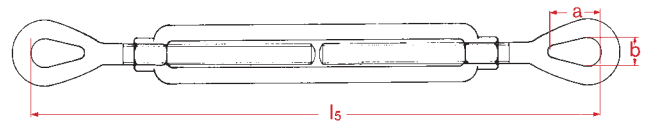
Charge de rupture en kg	Ø câble en mm	Filetage M en mm	Dimensions en mm			Poids en kg	Référence
			c	l5	g		
510	2,5	M5	6	125 - 175	11	0,06	5740 0005
720	3	M6	6	135 - 200	11	0,08	5740 0006
1080	4	M8	6	145 - 210	11	0,16	5740 0008
1320	5	M10	8	180 - 250	13	0,27	5740 0010
1800	6 - 7	M12	12	210 - 300	12	0,38	5740 0012
2700	7	M14	12	260 - 410	13	0,68	5740 0014
3900	8	M16	14	290 - 460	15	1,03	5740 0016
5400	10	M20	15	350 - 520	21	2,22	5740 0020

**Tendeurs haute résistance à course de tension particulièrement longue**

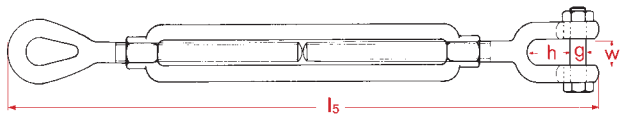
**5731. Tendeur crochet / œil**



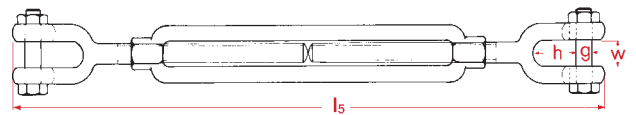
**5732. Tendeur œil / œil**



**5733. Tendeur œil / chape**



**5734. Tendeur chape / chape, à boulons**



Charge de rupture* en kg	Filetage M en mm	Dimensions en mm								Référence	Référence	Référence	Référence
		m	a	b	w	h	g	l5	5731. crochet / œil	5732. œil / œil	5733. chape / œil	5734. chape / chape	
2200	3/8 x 6	12	28	13	13	22	8	302-416	5731 3806	5732 3806	5733 3806	5734 3806	
3300	1/2 x 6	15	36	18	16	26	9,5	338-452	5731 1206	5732 1206	5733 1206	5734 1206	
3300	1/2 x 9	15	36	18	16	26	9,5	414-585	5731 1209	5732 1209	5733 1209	5734 1209	
3300	1/2 x 12	15	36	18	16	26	9,5	490-719	5731 1212	5732 1212	5733 1212	5734 1212	
5000	5/8 x 6	20	43	21	18	33	13	394-508	5731 5806	5732 5806	5733 5806	5734 5806	
5000	5/8 x 9	20	43	21	18	33	13	470-641	5731 5809	5732 5809	5733 5809	5734 5809	
5000	5/8 x 12	20	43	21	18	33	13	546-775	5731 5812	5732 5812	5733 5812	5734 5812	
6700	3/4 x 6	23	53	25	23	38	15,5	432-546	5731 3406	5732 3406	5733 3406	5734 3406	
6700	3/4 x 9	23	53	25	23	38	15,5	508-679	5731 3409	5732 3409	5733 3409	5734 3409	
6700	3/4 x 12	23	53	25	23	38	15,5	584-813	5731 3412	5732 3412	5733 3412	5734 3412	
6700	3/4 x 18	23	53	25	23	38	19	737-1080	5731 3418	5732 3418	5733 3418	5734 3418	
9000	7/8 x 12	26	59	31	28	44	19	625-854	5731 7812	5732 7812	5733 7812	5734 7812	
9000	7/8 x 18	26	59	31	28	44	22	778-1121	5731 7818	5732 7818	5733 7818	5734 7818	

**!** ATTENTION : délai de livraison pour les tendeurs "haute résistance"

! La CU est obtenue en multipliant la charge de rupture par le coefficient de sécurité 3

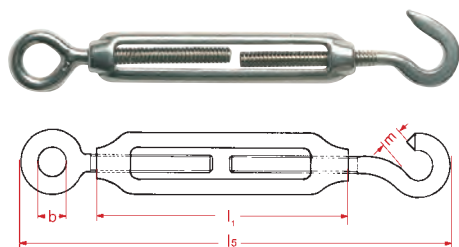
! **ATTENTION :**  
Ne pas utiliser en levage

## Tendeurs en acier INOX résistants aux acides

### 5780. Tendeur œil / crochet

En acier INOX, AISI 316

INOX

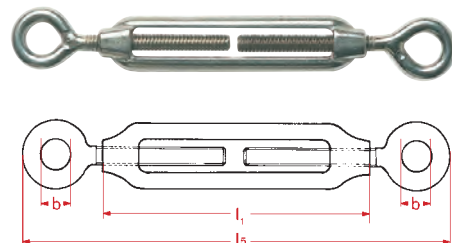


Charge de rupture en kg	Filetage M en mm	Dimensions en mm				Poids en kg	Référence
		b	m	l1	l5		
150	M5	8	9	70	110 - 170	0,04	5780 0070
225	M6	10	10	90	140 - 220	0,08	5780 0090
495	M8	14	11	120	180 - 280	0,17	5780 0120
705	M10	16	12	150	230 - 360	0,27	5780 0150
960	M12	18	14	200	280 - 460	0,56	5780 0200
1590	M16	26	16	250	370 - 590	1,1	5780 0250
2190	M20	30	18	300	420 - 650	1,9	5780 0305

### 5781. Tendeur œil / œil

En acier INOX, AISI 316

INOX

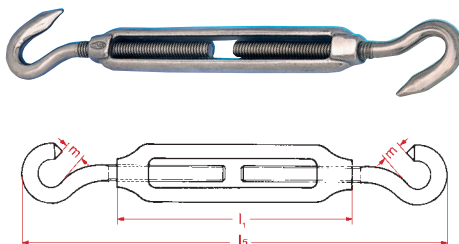


Charge de rupture en kg	Filetage M en mm	Dimensions en mm			Poids en kg	Référence
		b	l1	l5		
420	M5	8	70	110 - 170	0,04	5781 0070
675	M6	10	90	140 - 220	0,08	5781 0090
1230	M8	14	120	180 - 280	0,16	5781 0120
1950	M10	16	150	230 - 360	0,27	5781 0150
2790	M12	18	200	280 - 460	0,56	5781 0200
5310	M16	26	250	370 - 590	1	5781 0250
8100	M20	30	300	420 - 650	1,9	5781 0305

### 5782. Tendeur crochet / crochet

En acier INOX, AISI 316

INOX



Charge de rupture en kg	Filetage M en mm	Dimensions en mm			Poids en kg	Référence
		m	l1	l5		
150	M5	9	70	110-170	0,04	5782 0070
225	M6	10	90	140-220	0,08	5782 0090
495	M8	11	120	180-280	0,17	5782 0120
705	M10	12	150	230-360	0,27	5782 0150
960	M12	14	200	280-460	0,56	5782 0200
1590	M16	16	250	370-590	1,1	5782 0250
2190	M20	18	300	420-650	1,9	5782 0305

## Serre-câble

Notre gamme se décline en 3 capacités :

### KL 12

Peut être utilisé pour supporter des charges allant jusqu'à 50 kg (néons, haut-parleurs, diffuseurs, chemins de câbles etc.).



### KL 18

Peut être utilisé pour tout type de suspension de charge moyenne allant jusqu'à 110 kg.



### KL 23

Peut être utilisé pour tout type de suspension de charge lourde allant jusqu'à 200 kg.

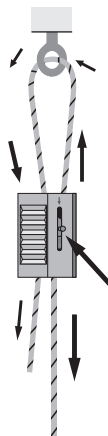


Charge d'utilisation max.	Pour câble	Serre-câble	Compatible	Référence
0 - 28 kg	Type 28 kg	KL 12 PACK DE 10	A	0003 0351
12 - 50 kg	Type 50 kg			
12 - 50 kg	Type 50 kg	KL 18 PACK DE 50	B	0003 0354
12 - 110 kg	Type 110 kg			
12 - 110 kg	Type 110 kg	KL 23 PACK DE 10	C	0003 0350
22 - 200 kg	Type 200 kg			

**A B C** Les pastilles vous renseignent sur la compatibilité des serre-câbles avec les câbles

### Mode d'emploi

Passer le câble à travers le point d'ancrage. Repasser le câble à travers le serre-câble. Tirer au moins 15 cm de câble de l'autre côté.



### Réglage / ajustement

Pour faciliter l'ajustement en hauteur, libérez de toute charge le câble d'acier et le serre-câble et poussez la goupille de déverrouillage.



### Spécificité du CK 23

Avec le KL 23, un seul serre-câble peut être suffisant pour assurer la suspension suivant les schémas ci-contre.

## Câble

Câble à torons en acier galvanisé avec âme métallique. Carl Stahl préconise exclusivement l'utilisation de son câble.

Câble bobine	Conditionnement	Compatible	Référence
Type 28 kg	150 m / bobine	A	0003 0200
Type 50 kg	150 m / bobine	A B	0003 0202
Type 110 kg	150 m / bobine	B	0003 0204
Type 200 kg	75 m / bobine	C	0003 0206

## Câble en bobine

Vous coupez la longueur de câble qui vous est nécessaire, formule économique. Bobine à fixer sur un dévidoir. Pour petits et moyens chantiers.

## Pince + Anneau CS

Pour la suspension de tout type d'équipement à une structure métallique, nous vous recommandons la combinaison : Pince + Anneau CS.

Elle vous permettra d'accrocher aisément vos réseaux de chauffage, câbles, climatisation, tuyauterie, équipements électriques à toute structure en métal. En fonte malléable zinguée.



Livré démonté

## CS1. Pince



Charge de traction en kN	Taille nominale	Couple de serrage vis de pression en Nm	Couple de serrage contre-écrou en Nm	Référence
1,2	M8	8	11	CS1 Z08T
2,5	M10	8	22	CS1 Z10T

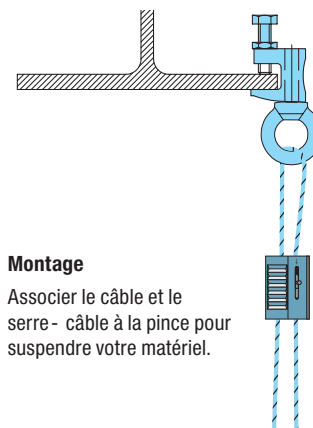
## 5550. Anneau CS

Anneau galvanisé. Selon DIN 580 Matière : C 15



Charge de traction en kN	Taille nominale	Référence
1,2	M8	5550 0001Z-CS
2,5	M10	5550 0002Z-CS

Les pinces et anneaux CS doivent impérativement être utilisés au minimum par 2 pièces par suspente



### Montage

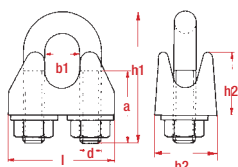
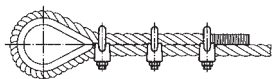
Associer le câble et le serre-câble à la pince pour suspendre votre matériel.



Placer le serre-câble à la hauteur souhaitée, une fois réglé, couper l'excédent de câble.

## 5830. Serre-câble renforcé

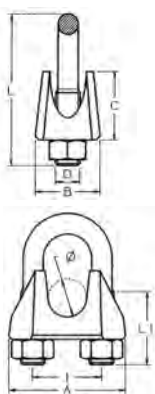
Le nombre de serre-câble varie selon le  $\varnothing$  du câble, voir dans le tableau ci-contre. DIN 13411-5.



Pour $\varnothing$ câble en mm	Nombre de serre-câbles par boucle	Dimensions en mm							Référence
		a	b1	b2	d	h1	h2	l	
5	3	13	7	13	M5	25	13	25	5830 0050
6,5	3	17	8	16	M6	32	14	30	5830 0065
8	4	20	10	20	M8	41	18	39	5830 0080
10	4	24	12	20	M8	46	21	40	5830 0100
12	4	28	-	24	M10	50	25	50	5830 0120
14	4	31	-	28	M12	66	30	59	5830 0140
16	4	35	18	32	M14	76	35	64	5830 0160
19	4	36	22	32	M14	83	40	68	5830 0190
22	5	40	24	34	M16	96	44	74	5830 0220
26	5	50	26	38	M20	111	51	84	5830 0260

## 5820. Serre-câble léger

Finition : zinguée  
DIN 741.

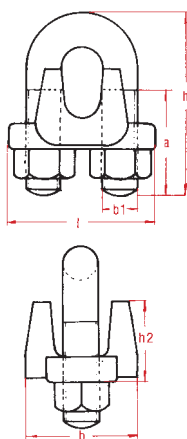


**NE PAS UTILISER**  
pour le levage de charge

Pour $\varnothing$ câble en mm	Dimensions en mm							Poids en kg	Référence
	A	B	C	D	I	L	L1		
3	21	10	10	M 4	9	20	12	0,01	5820 0003
5	24	11	10	M 5	11	24	13	0,02	5820 0005
6,5	26	12	11	M 5	13	28	15	0,02	5820 0006
8	30	14	15	M 6	16	34	19	0,02	5820 0008
10	37	20	19	M 8	20	42	22	0,06	5820 0010
11	38	20	20	M 8	21	44	22	0,06	5820 0011
13	44	25	23	M 10	25	55	30	0,11	5820 0013
14	46	25	25	M 10	27	57	30	0,12	5820 0014
16	52	28	28	M 12	30	63	33	0,15	5820 0016
19	58	32	34	M 12	34	75	38	0,23	5820 0019
22	64	35	35	M 14	38	85	44	0,27	5820 0022
26	68	38	38	M 14	42	95	45	0,3	5820 0026
30	80	40	45	M 16	50	110	50	0,5	5820 0030
34	88	45	52	M 16	54	120	55	0,68	5820 0034
40	95	48	58	M 16	60	140	60	0,86	5820 0040

## 5870. Serre-câble léger INOX

En acier INOX  
AISI 316. CE



## 5872. Serre-câble renforcé INOX

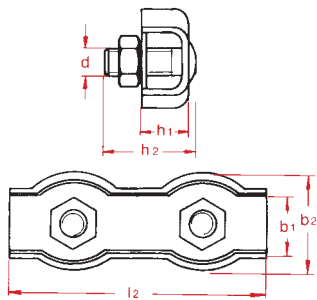
En acier INOX  
AISI 316. CE



Pour $\varnothing$ câble en mm	Dimensions en mm						Référence
	a	b	b1	h	h2	l	
2	-	-	M3	17	-	17	5870 0002
3 - 4	12	14	M4	22	8	22	5870 0003
4	-	-	M4	22	-	22	5870 0004
5	15	16	M5	24	9	24	5870 0005
6	18	18	M6	33	11	30	5870 0006
8	20	20	M6	35	12	33	5870 0008
10	22	22	M8	43	14	37	5870 0010
12	30	25	M10	54	16	45	5870 0012
14	30	27	M10	54	18	46	5870 0014
16	30	30	M10	65	20	53	5870 0016
18	35	31,5	M12	80	21	55	5870 0018
19 - 20	35	33	M12	80	22	58	5870 0019
22	43	34	M12	85	23	64	5870 0022
25	43	39	M12	85	24	69	5870 0025
2	9	14	M3	18	10	14	5872 0002
3	12	15	M4	24	11	17	5872 0003
4	13	18	M4	24	12	19	5872 0004
5	15	20	M5	30	16	24	5872 0005
6	18	21	M6	32	17	27	5872 0006
8	23	27	M8	41	20	34	5872 0008
10	28	34	M10	52	23	45	5872 0010
12	35	38	M12	64	27	51	5872 0012
14	42	44	M12	68	31	53	5872 0014
16	42	47	M14	70	34	60	5872 0016
19	50	51	M14	82	39	62	5872 0019
22	60	61	M16	100	46	72	5872 0022
25	62	61	M16	110	49	77	5872 0025

## 5860. Serre-câble Duplex 2 vis

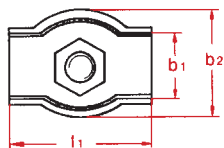
Finition : galvanisée  
FE 360B



Pour Ø câble en mm	Dimensions en mm						Poids 100 pcs en kg	Référence
	b1	b2	d	h1	h2	l2		
2	4	12	M4	5	14	30	0,97	5860 0002
3	6	14	M4	7	14	35	1,41	5860 0003
4	8	18	M5	7	18	40	2,45	5860 0004
5	10	20	M5	8	18	50	2,91	5860 0005
6	12	24	M6	9	23	60	5	5860 0006
8	17	35	M8	13	25	75	10,63	5860 0008
10	21	37	M10	16	32	95	17,13	5860 0010

## 5850. Serre-câble Simplex 1 vis

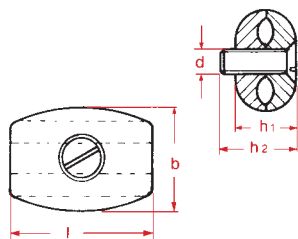
Matière : ST 37  
Finition : galvanisée  
FE 360B



Pour Ø câble en mm	Dimensions en mm		Poids 100 pcs en kg	Référence
	b1	l1		
2	7,5	17,5	0,2	5850 0002
3	10	17,5	0,2	5850 0003
4	12	22	0,4	5850 0004
5	14	24	0,4	5850 0005
6	17	30	0,5	5850 0006
8	22	36	5	5850 0008
10	25	42	9	5850 0010

## 5840. Serre-câble ovoïde

Matière : GTW-40  
Finition : zinguée

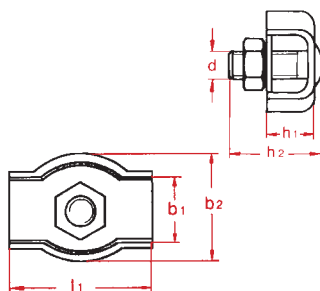


Pour Ø câble en mm	Dimensions en mm					Référence
	b	d	h1	h2	l	
2	15	M5	11	13	28	5840 0002
3	15	M5	12	13	28	5840 0003
4	20	M6	14	18	34	5840 0004
5	21	M6	15	18	34	5840 0005
6	25	M6	15	18	34	5840 0006

## 5855. Serre-câble Simplex 1 vis

En acier INOX, AISI 316

INOX

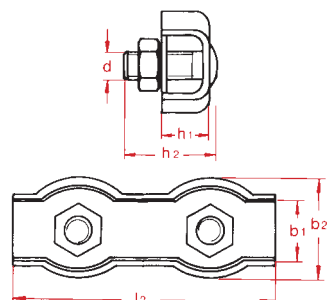


Pour Ø câble en mm	Dimensions en mm						Poids 100 pcs en kg	Référence
	b1	b2	d	h1	h2	l1		
2	4	12	M4	5	14	15	0,46	5855 0002
3	6	14	M4	7	14	17	0,72	5855 0003
4	8	17	M5	7	18	20	1,27	5855 0004
5	10	21	M5	8	18	25	1,46	5855 0005
6	12	25	M6	9	23	30	2,52	5855 0006
8	17	31	M8	13	25	37	5,42	5855 0008

## 5865. Serre-câble Duplex 2 vis

En acier INOX, AISI 316

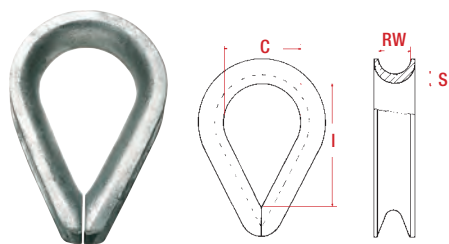
INOX



Pour Ø câble en mm	Dimensions en mm						Poids 100 pcs en kg	Référence
	b1	b2	d	h1	h2	l2		
2	4	12	M4	5	14	30	0,97	5865 0002
3	6	14	M4	7	14	35	1,41	5865 0003
4	8	17	M5	7	17	40	2,45	5865 0004
5	10	21	M5	8	17	50	2,91	5865 0005
6	12	25	M6	9	23	60	5	5865 0006
8	17	31	M8	13	25	75	10,63	5865 0008
10	21	35	M10	16	32	95	17,13	5865 0010

## 5910. Cosse-cœur

Acier galvanisé  
DIN 6899D

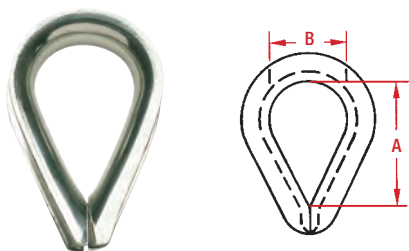


Pour Ø câble en mm	Dimensions en mm				Référence
	RW	c	l	s	
2,5	3	12	19	1,6	5910 0003
3,5	4	13	21	1,6	5910 0004
4	5	14	23	1,9	5910 0005
5	6	16	25	2,4	5910 0006
6	7	18	28	2,4	5910 0007
7	8	20	32	2,8	5910 0008
9	10	24	38	3,1	5910 0010
11	12	28	45	3,3	5910 0012
13	14	32	51	3,7	5910 0014
15	16	36	58	3,8	5910 0016
16	17	38	61	4,7	5910 0018
18	20	45	72	5,7	5910 0020
20	22	50	80	5,7	5910 0022
22	24	56	90	6,5	5910 0024
24	26	62	99	6,8	5910 0026

## 5970. Cosse-cœur

Acier INOX, AISI 316.

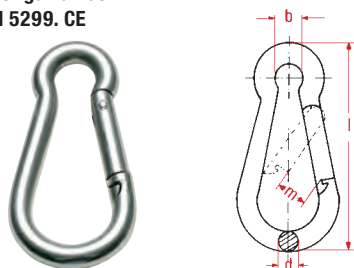
INOX



Pour Ø câble en mm	Dimensions en mm		Poids en kg	Référence
	A	B		
2	10	7	0,003	5970 0002
3	15	9	0,006	5970 0003
4	18	11	0,008	5970 0004
5	20	14	0,01	5970 0005
6	23	15	0,01	5970 0006
7	28	18	0,01	5970 0007
8	29	18	0,02	5970 0008
10	37	24	0,03	5970 0010
12	50	29	0,04	5970 0012
14	54	33	0,08	5970 0014
16	64	37	0,12	5970 0016
18	70	40	0,15	5970 0018
20	75	45	0,18	5970 0020
22	78	42	0,19	5970 0022
24	79	49	0,21	5970 0024

## 5140. Mousqueton pompier

Acier galvanisé.  
DIN 5299. CE



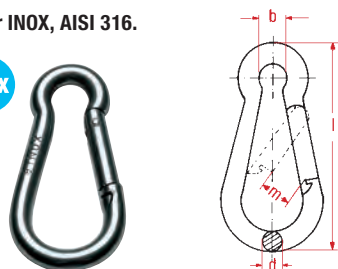
**ATTENTION :**  
ne pas utiliser en levage

l x Ø d en mm	Dimensions en mm				Poids kg	Référence
	b	d	l	m		
40 x 4	7	4	40	6	0,01	5140 0040
50 x 5	8	5	50	7	0,02	5140 0050
60 x 6	9	6	60	8	0,02	5140 0060
80 x 8	12	8	80	10	0,07	5140 0080
100 x 10	15	10	100	11	0,13	5140 0100
120 x 11	18	11	120	16	0,19	5140 0120
140 x 12	20	12	140	19	0,20	5140 0140
160 x 13	22	13	160	23	0,36	5140 0160
180 x 14	22	14	180	35	0,48	5140 0180

## 5145. Mousqueton pompier

Acier INOX, AISI 316.

INOX



**Ne pas utiliser pour le transport et le levage  
de charges**

l x Ø d en mm	Dimensions en mm					Poids en kg	Référence
	b	d	l	m	w		
50 x 5	8	5	50	7	4	0,02	5145 0010
60 x 6	9	6	60	8	5	0,03	5145 0015
70 x 7	10	7	70	9	8	0,05	5145 0023
80 x 8	12	8	80	11	8	0,07	5145 0027
100 x 10	15	10	100	13	10	0,13	5145 0040
120 x 11	19	11	120	16	11	0,19	5145 0055

# CÂBLES ET ACCESSOIRES



Câbles

40



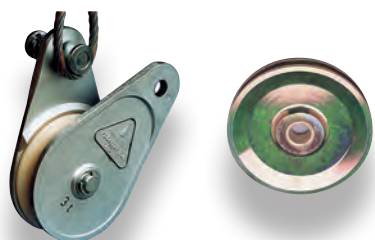
Microcables et Technocables

42



Cisailles et pinces à sertir

43



Poulies et réas

45



Chaussettes pour câbles

49

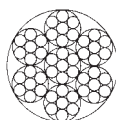


Émerillons

51

## 1552. Câble à torons

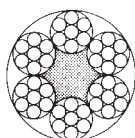
Galvanisé, avec âme métallique.  
Composition : 7 x 7  
7 torons de 7 fils  
EN 12385-4



Charge de rupture min. pour 1 770N/mm <sup>2</sup>		Câble Ø en mm	Référence
en kN	en t		
1,43	0,145	1,5	1552 2015
2,10	0,212	1,8	1552 2018
2,54	0,258	2	1552 2020
3,97	0,403	2,5	1552 2025
5,71	0,581	3	1552 2030
10,2	1,03	4	1552 2040
15,9	1,62	5	1552 2050

## 0552. Câble à torons

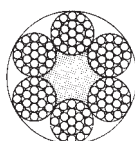
Galvanisé, avec âme en fibres textiles.  
Composition : 6 x 7 + AT  
6 torons de 7 fils + 1 âme textile,  
selon DIN 3055



Charge de rupture min. pour 1 770N/mm <sup>2</sup>		Câble Ø en mm	Référence
en kN	en t		
5,29	0,538	3	0552 2030
9,41	0,957	4	0552 2040
14,7	1,5	5	0552 2050
21,1	2,15	6	0552 2060

## 0602. Câble à torons

Galvanisé, avec âme en fibres textiles.  
Composition : 6 x 19 + AT  
6 torons de 19 fils + 1 âme textile  
EN 12385-4



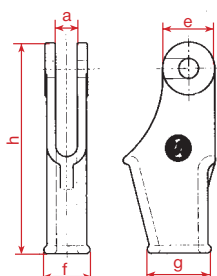
Charge de rupture min. pour 1 770N/mm <sup>2</sup>		Câble Ø en mm	Référence
en kN	en t		
4,9	0,498	3	0602 2030
8,7	0,885	4	0602 2040
13,6	1,38	5	0602 2050
19,6	1,99	6	0602 2060
34,8	3,54	8	0602 2080
54,4	5,53	10	0602 2100
78,3	7,97	12	0602 2120

## 5880. Boîte à coins

Pour câble Ø 2 - 15 mm suivant DIN 43148  
Pour câble Ø 16 - 26 mm suivant DIN EN 13411-6

Permet de réaliser une terminaison à l'extrémité  
de votre câble.

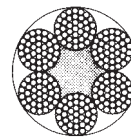
Finition : galvanisée à chaud



CMU en t	Ø Câble en mm	Dimensions en mm					Référence
		A	E	F	G	H	
0,05	2 - 3	8	16	13	16,5	66	5880 0204
0,25	4 - 5	12	31	23	27,5	108	5880 0405
0,5	6 - 7	14	35	30	39	150	5880 0607
0,5	8	14	35	30	39	150	5880 0008
0,5	9 - 12	14	35	30	39	150	5880 0912
1	10 - 12	17	37	32	47	163	5880 1012
1	12 - 14	17	37	32	47	163	5880 1214
2,5	12 - 15	20	54	44	65	220	5880 1215
5,5	16 - 17	24	76	54	89	275	5880 1617
5,5	18	24	76	54	89	275	5880 1620
8	19 - 20	29	77	67	97	276	5880 1920
10	21	30	80	69	124	370	5880 2126
10	22 - 25	30	80	69	124	370	5880 2426
12	26 - 32	38	112	78	135	486	5880 2732

## 0662. Câble à torons

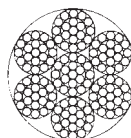
Galvanisé, avec âme en fibres textiles.  
Composition : 6 x 37 + AT  
6 torons de 37 fils + 1 âme textile  
EN 12385-4



Charge de rupture min. pour 1 770N/mm <sup>2</sup>		Câble Ø en mm	Référence
en kN	en t		
102	10,4	14	0662 2140
134	13,6	16	0662 2160
169	17,2	18	0662 2180
209	21,2	20	0662 2200
253	25,7	22	0662 2220
301	30,6	24	0662 2240

## 1602. Câble à torons

Galvanisé avec âme métallique  
Composition : 7 x 19  
7 torons de 19 fils  
EN 12385-4



Charge de rupture min. pour 1 770N/mm <sup>2</sup>		Câble Ø en mm	Référence
en kN	en t		
5,29	0,54	3	1602 2030
9,4	0,95	4	1602 2040
14,7	1,49	5	1602 2050
21,2	2,15	6	1602 2060
37,6	3,82	8	1602 2080
84,6	8,61	12	1602 2200



### 1XCL. Condor lube

- Lubrification et protection pour câbles et chaînes.
- Sous forme de spray.
- Biodégradable et non toxique.

Référence

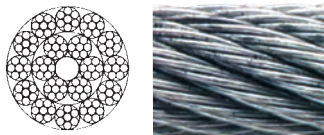
1XCL LP18

### ! Autres constructions de câbles sur demande

Vous recevrez, sur simple demande, le certificat de contrôle correspondant à votre câble en acier.

## 1692. Câble antigiratoire

Antigiratoire avec âme métallique.  
EN 12385-4

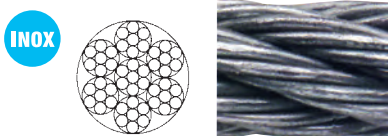


Charge de rupture min. en kN	Câble Ø en mm	Référence
10,29	4	1692 3040
16,10	5	1692 3050
23,10	6	1692 3060
31,50	7	1692 3070
41,15	8	1692 3080
52,10	9	1692 3090
62,31	10	1692 3100
92,60	12	1692 3120
126,00	14	1692 3140

**!** Câble antigiratoire INOX sur demande

## 0155. Câble à torons

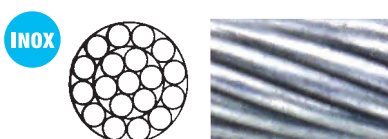
En acier INOX.  
Qualité 1.4401  
Composition : 7 x 7 Ø 2 à 8 mm.



Charge de rupture min. pour 1 570 N/mm <sup>2</sup>		Câble Ø en mm	Référence
en kN	en t		
2,24	0,228	2	0155 1020
3,49	0,356	2,5	0155 1025
5,03	0,513	3	0155 1030
8,94	0,912	4	0155 1040
14	1,43	5	0155 1050
20,1	2,05	6	0155 1060
35,8	3,65	8	0155 1080

## 0153. Torons

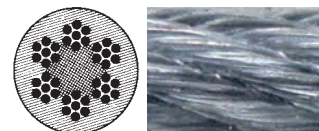
En acier INOX.  
Qualité 1.4401  
Composition : 1 x 19



Charge de rupture min. pour 1 570 N/mm <sup>2</sup>		Câble Ø en mm	Référence
en kN	en t		
0,87	0,099	1	0153 1010
1,6	0,179	1,2	0153 1012
3,3	0,337	2	0153 1020
5,15	0,525	2,5	0153 1025
7,42	0,757	3	0153 1030
13,2	1,35	4	0153 1040
20,6	2,1	5	0153 1050
29,7	3,03	6	0153 1060
49,4	5,04	8	0153 1080
77,2	7,87	10	0153 1100

## 0310. Câble acier gainé PVC transparent

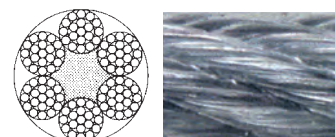
Câble avec âme textile.  
Type 6 x 7 + AT



Charge de rupture min. en kN	Câble Ø en mm	Référence
1,43	1,5 / 2,5	0310 1525
2,35	2 / 3	0310 2030
4,29	2,5 / 3,5	0310 2535
5,29	3 / 4	0310 3040
5,29	3 / 5	0310 3050
9,41	4 / 5	0310 4050
9,41	4 / 6	0310 4060
14,7	5 / 7	0310 5070

## 0330. Câble acier gainé PVC transparent

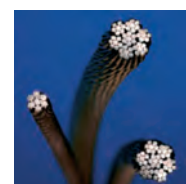
Câble avec âme textile.  
Type 6 x 19 + AT



Charge de rupture min. en kN	Câble Ø en mm	Référence
19,60	6 / 8	0330 6080
34,80	8 / 10	0330 8000
54,40	10 / 12	0330 0002

## 1552. Câble à torons noir

Câble noir en acier qualité 1960 N/mm<sup>2</sup>.  
Composition : 7 x 7 Ø 4 et 5 mm.



## 1602. Câble à torons noir

Câble noir en acier qualité 1960 N/mm<sup>2</sup>.  
Composition : 7 x 19 Ø 6 et 8 mm.

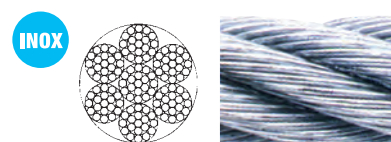
Charge de rupture min. en kN	Câble Ø en mm	Composition	Poids / m en kg	Référence
11,2	4	7 x 7	0,063	1552 2040N
17,6	5	7 x 7	0,098	1552 2050N
23,4	6	7 x 19	0,14	1602 2060N
41,6	8	7 x 19	0,25	1602 2080N

**!** Câble plus fin sur demande

**!** En acier INOX pour une plus longue durée de vie

## 0160. Câble à torons

En acier INOX.  
Qualité 1.4401  
Composition : 7 x 19 Ø 2 à 16 mm.



Charge de rupture min. pour 1 570 N/mm <sup>2</sup>		Câble Ø en mm	Référence
en kN	en t		
2,08	0,291	2	0160 1020
4,69	0,478	3	0160 1030
8,34	0,850	4	0160 1040
13	1,33	5	0160 1050
18,8	1,92	6	0160 1060
33,4	3,41	8	0160 1080
52,1	5,31	10	0160 1100

## Microcables au mètre

**Le fin du fin :** Grâce aux Microcables et microtorons en acier INOX, vous pourrez résoudre bien des problèmes complexes, dans les domaines de la métrologie et de l'asservissement, pour des systèmes d'entraînement compliqués, etc.

Nous tenons en stock une large gamme de câbles à partir de 0,09 mm de diamètre, et ce, avec différentes structures (par ex. 49 fils) et dans différents types de matériaux.

### CG07.

**Microcable en acier INOX 1.4401**

Composition : 7 x 7

Diamètre : de 0,27 à 1,5 mm



INOX

Charge de rupture min. pour 1 770N/mm <sup>2</sup> en N	Microcable Ø nominal en mm	Poids en kg / 1 000 m	Référence
59	0,27	0,29	CG07 7027
103	0,36	0,52	CG07 7036
162	0,45	0,8	CG07 7045
235	0,54	1,2	CG07 7054
324	0,63	1,6	CG07 7063
422	0,72	2,1	CG07 7072*
530	0,81	2,6	CG07 7081*
647	0,90	3,2	CG07 7090
785	1,00	3,9	O155 1010
1 075	1,20	5	CG07 7120
1 330	1,35	7,2	CG07 7135
1 800	1,50	9,2	O155 1015

\* Livrable uniquement en INOX 1-4301 / AISI 304

### U077.

**Microcable en acier INOX 1.4401**

Composition : 7 x 7 - Gainé PA 12

Diamètre : de 0,27 à 2 mm



INOX

Charge de rupture min. pour 1 770N/mm <sup>2</sup> en N	Microcable Ø en mm	Référence
59	0,27 / 0,36	U077 2736
103	0,36 / 0,45	U077 3645
162	0,45 / 0,61	U077 4561
235	0,54 / 0,70	U077 5470
324	0,63 / 0,80	U077 6380
422	0,72 / 0,90	U077 7290*
530	0,81 / 1,00	U077 8110
647	0,90 / 1,20	U077 9012
785	1,00 / 1,60	U077 1016
1 075	1,20 / 1,80	U077 1218
1 800	1,50 / 2,00	U077 1520
1 820	1,80 / 2,50	U077 1825
2 260	2,00 / 3,00	U077 2030

\* Livrable uniquement en INOX 1-4301 / AISI 304

### CG71.

**Microcable en acier INOX 1.4401**

Composition : 7 x 19

Diamètre : de 0,45 à 1,75 mm



INOX

Charge de rupture min. pour 1 770N/mm <sup>2</sup> en N	Microcable Ø nominal en mm	Poids en kg / 1 000 m	Référence
152	0,45	0,81	CG71 9045
270	0,60	1,44	CG71 9060
417	0,75	2,1	CG71 9075
613	0,9	3,5	CG71 9090
765	1,00	4,4	CG71 9100
976	1,20	5,6	CG71 9120
1 227	1,35	7,1	CG71 9135
1 590	1,50	9	CG71 9150
2 099	1,75	13,5	CG71 9175

### U719.

**Microcable en acier INOX 1.4401**

Composition : 7 x 19 - Gainé PA 12

Diamètre : de 0,45 à 2 mm



INOX

Charge de rupture min. pour 1 770N/mm <sup>2</sup> en N	Microcable Ø en mm	Référence
152	0,45 / 0,61	U719 4561
270	0,60 / 0,80	U719 6080
417	0,75 / 1,00	U719 7510
613	0,90 / 1,10	U719 9011
765	1,00 / 1,25	U719 1012
976	1,20 / 1,50	U719 1215
1 227	1,35 / 1,65	U719 1316
1 590	1,50 / 1,75	U719 1517
2 768	2,00 / 2,40	U719 2024



**Câbles techniques confectionnés sur - mesure**

N'hésitez pas à nous consulter!

### Cisailles coupe câble

Forme spécifique des couteaux :

- les câbles ne sont pas écrasés mais coupés progressivement,
- coupe nette et précise, le câble ne se détord pas.

Descriptif	Modèle	Acier tendre câble Ø en mm	Acier INOX câble Ø en mm	Longueur en cm	Référence
CC7		5	4	19	5090 0020
Cisaille coupe câble sur support		10	8	61	5090 0024
Cisaille coupe câble en aluminium		14	12	61	5090 0021
Cisaille coupe câble Robuste. Lames forgées CrV.		10	8	61	5090 0022
Cisaille coupe câble Robuste. Lames forgées CrV.		16	14	107	5090 0023

### Cisailles coupe - câble à démultiplication

5090 0120.

Ø 8 mm max.






5090 0130.

Ø 12,7 mm max.



Modèle	Capacité de coupe en mm							Long.	Poids	Référence
	Câbles à fils d'acier tendre et câbles électriques à âme en acier (alu ou cuivre)	Câbles à fils d'acier dur, résistance 160 kg/mm <sup>2</sup>	Câbles en acier INOX, résistance 190 kg/mm <sup>2</sup>	Câbles et torons en acier très dur résistance 210 kg/mm <sup>2</sup>	Barres de cuivre en aluminium	Barres de fer résistance 60 kg/mm <sup>2</sup>	Fils d'acier à ressort trempés			
C108	8	8	8	8	8	8	6	560	1950	5090 0120
C112	12,7	12,7	12,7	12,7	12,7	12,7	8	730	3600	5090 0130

**Pincés 2 en 1 : coupe et sertissage**

Descriptif	Modèle de pince	Sertissage câble Ø en mm	Longueur en cm	Référence
<p><b>Pince mini 2 en 1 : coupe et sertissage</b></p> <ul style="list-style-type: none"> <li>- Capacité de coupe : jusqu'à 2 mm.</li> <li>- Lames en acier allié de haute qualité.</li> <li>- Traitement thermique du corps.</li> <li>- Tranchants trempés par induction verrouillée automatique.</li> </ul>		1 - 1,5 - 2	28	<b>CGTO 0190</b>
<p><b>Pince 2 en 1 : coupe et sertissage</b></p> <ul style="list-style-type: none"> <li>- Capacité de coupe : jusqu'à 5 mm.</li> <li>- Capacité de sertissage : de 1 à 5 mm jusqu'à 3 points.</li> </ul>		1 à 5	65	<b>CGTO 0191</b>
<p><b>Pince 2 en 1 sur support : coupe et sertissage</b></p> <ul style="list-style-type: none"> <li>- Capacité de coupe : jusqu'à 5 mm.</li> <li>- Capacité de sertissage : de 1 à 5 mm.</li> <li>- Convient pour les travaux volumineux.</li> </ul>		1 à 5	-	<b>CGTO 0192</b>

**CGTO. Pincés à sertir pour manchons**

Nous obtenons des résistances de l'ordre de 70 % de la résistance du câble. Cependant pour plus de sécurité, il est préférable de faire des essais en raison des variations de tolérance du câble. Pour des torons de 1 x 7 et 1 x 19 utilisez 2 manchons.



CGTO 0185

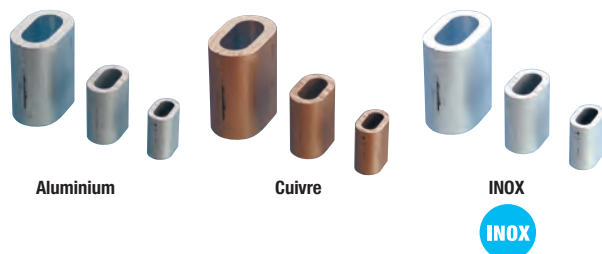


CGTO 0188

Pour câble Ø en mm	Longueur en mm	Profil du pressage	Poids en kg	Référence
0,45 - 2	220	Hexagonale	0,4	<b>CGTO 0185</b>
1,2 - 5	510	Rond	2,27	<b>CGTO 0188</b>

**P500. Manchons**

Ces manchons peuvent être sertis avec les pincés manuelles CGTO.



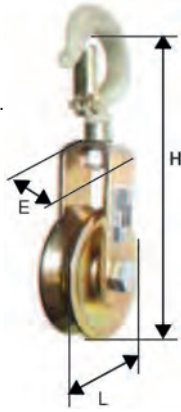
Câble Ø en mm	Référence aluminium	Référence cuivre	Référence INOX
	1	P500 0010	P500 CU10
1,5	P500 0015	P500 CU15	P501 0015
2	P500 0020	P500 CU02	P501 0020
2,5	P500 0025	P500 CU25	P501 0025
3	P500 0030	P500 CU03	P501 0030
3,5	P500 0035	P500 CU35	P501 0035
4	P500 0040	P500 CU04	P501 0040
4,5	P500 0045	P500 CU45	P501 0045
5	P500 0050	P500 CU05	P501 0050
6	P500 0060	P500 CU06	P501 0060



Exemples de câbles sertis

## 7410 40. Poulie à chape Poulie simple tous usages

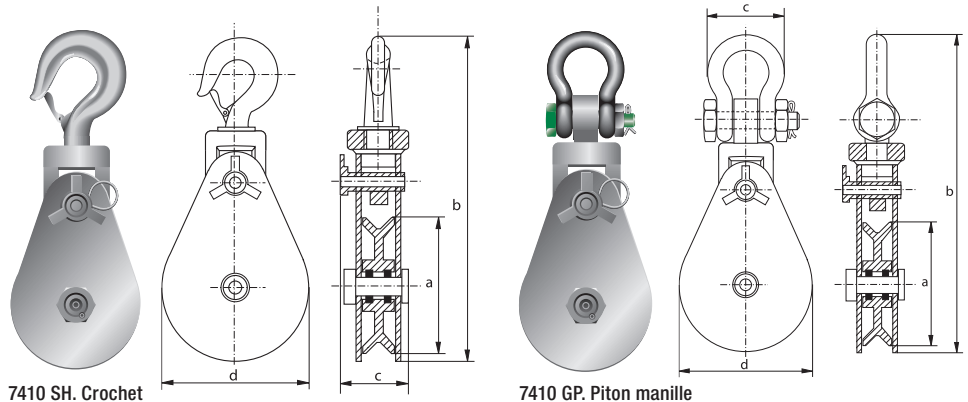
- Réa acier, bague bronze.
- Croc en acier allié avec linguet.
- Finition zinguée bichromatée.



CMU en kg	Réa Ø en mm	Câble Ø en mm	Dimensions en mm			Poids en kg	Référence
			E	H	L		
250	80 x 22	6 - 7	53	190	80	1,19	7410 4001
500	100 x 25	8 - 10	50	195	100	1,9	7410 4002
1 000	150 x 30	10 - 12	68	310	150	2,1	7410 4003
2 000	200 x 30	14 - 16	85	380	200	4,59	7410 4004

## 7410 SH. / 7410 GP. / 7410AJ. Poulie de traction ou de renvoi et "off-shore"

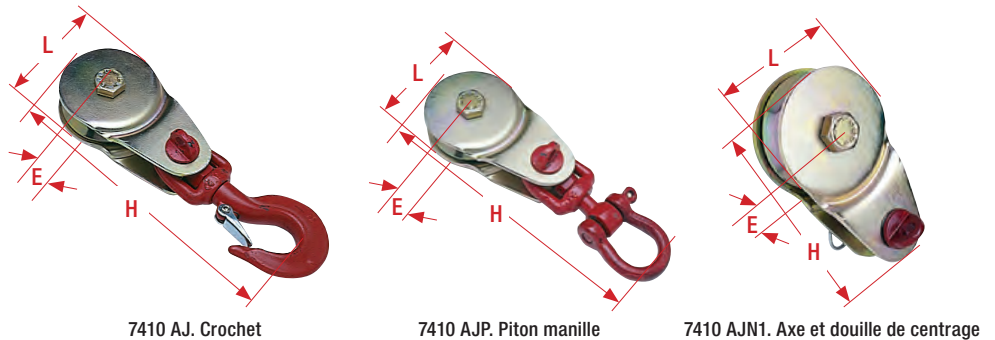
- Poulie de traction ou renvoi sur les chantiers difficiles et dans le off-shore.
- Poulie légère et compacte à encombrement réduit.
- Permet la mise en place du câble poulie suspendue.
- Axe de verrouillage sécurisé.
- Charge de rupture égale à 4 X la CMU.
- Acier carbone avec roulement à bille standard.
- Finition peinte.



Suspente: crochet, piton manille.



CMU en kg	Réa Ø en mm	Câble Ø en mm	Dimensions en mm			Poids en kg	Référence
			E	H	L		
4 000	114	10 - 12	83	343	121	5	7410 SH0404
4 000	152	12 - 14	83	384	159	6	7410 SH0604
8 000	152	20 - 22	108	445	159	12,5	7410 SH0608
12 000	203	20 - 22	127	622	213	25	7410 SH0812
15 000	203	24 - 26	127	638	213	26	7410 SH0815
4 000	114	10 - 12	-	330	121	5,3	7410 GP0404
8 000	152	14 - 16	-	-	-	-	7410 GP0816
8 000	152	20 - 22	-	483	159	12,5	7410 GP0608
12 000	152	20 - 22	-	584	162	25	7410 GP0612
15 000	203	24 - 26	-	651	213	28	7410 GP0815



CMU en kg	Réa Ø en mm	Câble Ø en mm	Dimensions en mm			Poids en kg	Référence
			E	H	L		
1 000	80	7,5 - 8	50	254	86	2,5	7410 AJ10
2 000	80	9 - 11	65	285	86	3,5	7410 AJ20
3 000	110	12 - 16	82	342	120	7,8	7410 AJ30
1 000	80	7,5 - 8	50	254	88	2,5	7410 AJP1
2 000	80	9 - 11	65	285	686	3,5	7410 AJP2
1 000	80	7,5 - 8	50	254	86	2,5	7410 AJN1

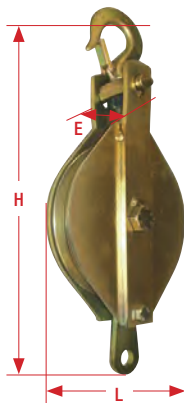
## 7410 MF. Mouflés fixes



**Construction robuste, très rigide**

- Poulie légère pour câble.
- Utilisable à vitesse lente.
- Système d'ouverture empêchant l'ouverture sous charge.
- Disponible en 2 et 3 réas ([sur demande](#)).
- Flasques embouties guide câble acier.
- Réa acier monté sur bague bronze (ou roulements sur demande).
- Finition zinguée bichromatée - peinture jaune.

**- Suspente :**  
crochet émerillon à linguet de sécurité ([autres suspentes sur demande](#)).



CMU en kg	Réa Ø en mm	Câble Ø en mm	Dimensions en mm			Poids en kg	Référence
			E	H	L		
250	80	5 - 6	54	220	85	1,7	<b>7410 MF02</b>
500	80	7 - 8	60	220	85	2,5	<b>7410 MF05</b>
1 000	100	8 - 10	80	290	105	3,5	<b>7410 MF10</b>
2 000	150	10 - 12	102	425	155	6,8	<b>7410 MF20</b>
3 000	200	13 - 15	125	530	205	15,2	<b>7410 MF30</b>
5 000	250	16 - 18	145	615	255	20	<b>7410 MF50</b>
8 000	300	20 - 22	155	700	305	30	<b>7410 MF80</b>
12 000	400	25 - 28	170	900	405	54	<b>7410 MF99</b>

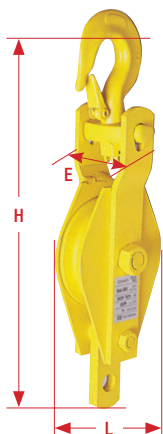
## 7410 MFB. Mouflés fixes



**Bâtiment et Travaux Publics**

- Poulie à ringot pour câble.
- Pour utilisation fixe.
- BTP / Travaux intensifs à vitesses élevées.
- Rapport d'enroulement 22.
- Destinées aux mouflages.
- Disponible en 2, 4, 5, et 6 réas ([sur demande](#)).
- Flasques embouties guide câble en acier.
- Réa acier monté sur roulements à rouleaux cylindriques.
- Finition zinguée bichromatée - peinture jaune.

**- Suspente :**  
crochet émerillon à linguet de sécurité ([autres suspentes sur demande](#)).



CMU en kg	Réa Ø / Ø1* en mm	Câble Ø en mm	Dimensions en mm			Poids en kg	Référence
			E	H	L		
1 000	150 / 125	6	70	350	160	4,8	<b>7410 MFB1</b>
2 000	235 / 200	9	90	490	240	10,5	<b>7410 MFB2</b>
3 000	290 / 250	11	115	600	300	21	<b>7410 MFB3</b>
4 000	325 / 280	12	135	650	330	25,5	<b>7410 MFB4</b>
5 000	359 / 315	13 - 14	140	735	375	32	<b>7410 MFB5</b>
8 000	411 / 355	16	130	830	425	53	<b>7410 MFB6</b>
10 000	465 / 400	18	150	910	470	70	<b>7410 MFB8</b>
12 500	525 / 450	20	165	1 000	530	83	<b>7410 MFB7</b>

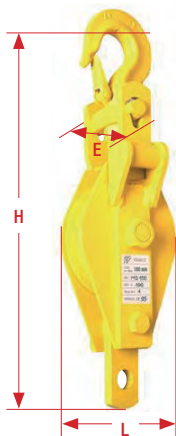
\* Ø1 = Ø fond de gorge

## 7410 MO. Mouflés ouvrants



- Poulie ouvrante à ringot pour câble.
- Utilisable à vitesse lente.
- Poulie destinée aux mouflages.
- Système d'ouverture empêchant l'ouverture sous charge.
- Disponible en 2 et 3 réas ([sur demande](#)).
- Flasques embouties guide câble en acier.
- Réa acier monté sur bague bronze ([ou roulements sur demande](#)).
- Finition zinguée bichromatée - peinture jaune.

**- Suspente :**  
crochet émerillon à linguet de sécurité ([autres suspentes sur demande](#)).



CMU en kg	Réa Ø en mm	Câble Ø en mm	Dimensions en mm			Poids en kg	Référence
			E	H	L		
1 000	100	7 - 8	80	360	105	3,6	<b>7410 MO10</b>
2 000	150	10 - 12	102	425	155	7	<b>7410 MO20</b>
3 000	200	13 - 15	125	530	205	15,2	<b>7410 MO30</b>
5 000	250	16 - 18	145	615	255	20	<b>7410 MO50</b>
8 000	300	20 - 22	155	700	305	30	<b>7410 MO80</b>
10 000	350	22 - 25	165	750	355	45	<b>7410 M100</b>
15 000	400	26 - 28	180	920	400	95	<b>7410 M150</b>

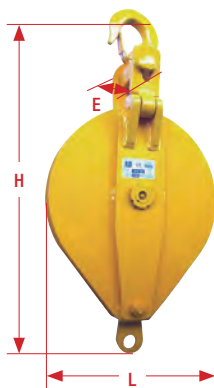
## 7410 MOB. Mouflés ouvrants



**Bâtiment et Travaux Publics**

- Poulie ouvrante à ringot pour câble. Pour utilisation fixe. BTP / Travaux intensifs à vitesses élevées.
- Rapport d'enroulement 22. Système d'ouverture permettant le passage du câble, moufle suspendue.
- Poulie destinée aux mouflages.
- Disponible en 2, 4, 5 et 6 réas ([sur demande](#)).
- Flasques embouties guide câble en acier.
- Réa acier monté sur roulements à rouleaux cylindriques.
- Finition zinguée bichromatée - peinture jaune.

**- Suspente :**  
crochet émerillon à linguet de sécurité ([autres suspentes sur demande](#)).

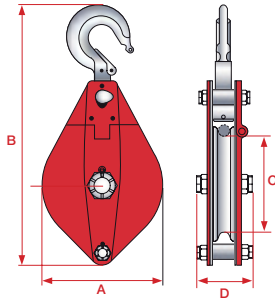


CMU en kg	Réa Ø / Ø1* en mm	Câble Ø en mm	Dimensions en mm			Poids en kg	Référence
			E	H	L		
1 000	150 / 125	6	70	350	160	4,8	<b>7410 MOB1</b>
2 000	235 / 200	9	90	490	240	10,5	<b>7410 MOB2</b>
3 000	290 / 250	11	115	600	300	21	<b>7410 MOB3</b>
4 000	325 / 280	12	135	650	330	25,5	<b>7410 MOB4</b>
5 000	359 / 315	13 - 14	140	735	375	32	<b>7410 MOB5</b>
8 000	411 / 355	16	155	810	425	53	<b>7410 MOB6</b>
10 000	456 / 400	18	150	910	470	70	<b>7410 MOB8</b>
12 500	525 / 450	20	165	1 000	530	83	<b>7410 M012</b>

\* Ø1 = Ø fond de gorge

## 7410 20. Poulie ouvrante

- Poulie légère pour câble, ouvrante, peut dégager facilement sa suspente.
- Système d'ouverture empêchant l'ouverture sous charge.
- Flasques embouties guide câble acier. Évitent les angles vifs et résistent aux chocs.
- Suspente : crochet émerillon à linguet de sécurité.

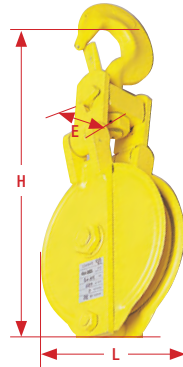


CMU en kg	Câble Ø en mm	Dimensions en mm				Poids en kg	Référence
		A	B	C	D		
500	8	87	268	75	50	1,6	7410 2005
1 000	10	112	311	100	55	2,6	7410 2010
1 500	13	140	370	125	64	4,5	7410 2015
2 000	16	168	443	150	101	7,1	7410 2020
3 000	19	204	498	180	107	10,5	7410 2030
4 000	22	226	590	200	128	21	7410 2040
5 000	25	276	707	250	147	28	7410 2050

## 7410 PA. Poulie de traction ouvrante dite américaine

Principalement utilisée pour le débardage ou le remorquage

- Poulie ouvrante de traction pour câble.
- Autorise l'engagement ou le déengagement du câble dans toutes les positions.
- Flasques embouties guide câble en acier.
- Réa acier monté sur bague bronze.
- Double charnière d'ouverture.
- Finition peinture jaune.



CMU en kg	Réa Ø - Ø1 en mm	Câble Ø en mm	Dimensions en mm			Poids en kg	Référence
			E	H	L		
5 000	200 / 160	16 / 18	130	455	240	13	7410 PA05
8 000	200 / 168	20	140	500	220	16	7410 PA08
12 500	200 / 168	22	175	630	220	35	7410 PA12
16 000	300 / 240	32	180	660	320	52	7410 PA16

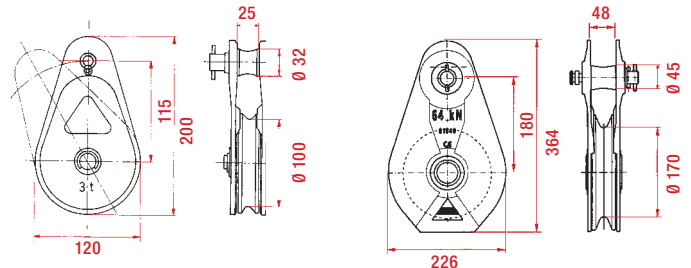
## 7410. Poulie ouvrante en aluminium pour palan à câble

Résistante et légère

Pour faire un renvoi du câble de palan, lorsque la position du câble ne correspond pas au sens de traction, ou en cas d'utilisation comme moufle pour doubler la CMU de l'appareil.



CMU en kg	Présentation	Poulies Ø en mm	Câble Ø max. en mm	Long. en mm	Poids en kg	Référence
3 200	Ouvrante	100	11	200	1,2	7410 5003
6 400	Ouvrante	170	16,2	364	4,8	7410 5006



7410 5003. 3 200 kg

7410 5006. 6 400 kg

## 7410 PC. Poulie ciseaux ouvrante

Poulie ouvrante pour câble

- Flasques porteuses ouvrantes en ciseaux. Elles servent de poignée de portage et permettent de multiples ancrages (élingues, chaînes, cordes, crochets, manilles...).
- Poids faible.
- Facilité de rangement.
- Flasques en acier.
- Réa acier monté sur bague bronze.
- Finition : zinguée bichromatée.

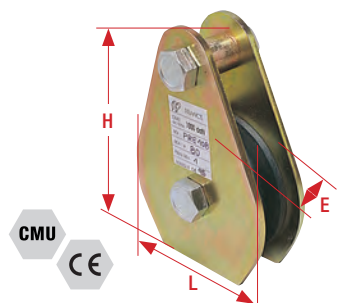


CMU en kg	Réa Ø en mm	Câble Ø max. en mm	Dimensions en mm			Poids en kg	Référence
			E	H	L		
1 600	100 x 25	8 - 10	55	185	105	2,2	7410 PC16
3 200	150 x 30	11 - 13	75	245	155	4	7410 PC32
5 000	200 x 30	14 - 17	95	315	205	8,1	7410 PC50

## 7410 PRE. Poulie prédalle

Poulie pour palonnier

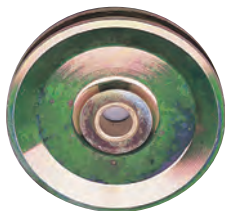
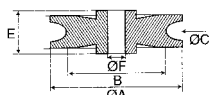
- Sans crochet : poulie haute de palonnier.
- Avec crochet : poulie basse de palonnier.
- Flasques en acier.
- Réa ertalon monté sur bague bronze.
- Finition : zinguée bichromatée.



CMU en kg	Réa Ø en mm	Câble Ø max. en mm	Dimensions en mm			Poids en kg	Référence
			E	H	L		
1 000	80 x 20	8 - 10	44	140	90	0,7	7410 PRE1
1 000	100 x 24	8 - 10	45	176	110	1,1	7410 PRE2
1 500	150 x 30	11 - 14	55	267	160	3,65	7410 PRE3
2 500	150 x 30	11 - 14	55	267	160	4,1	7410 PRE4
5 000	150 x 30	11 - 14	65	267	160	4,5	7410 PRE5

### 7410 RAB. Réa acier pour câble

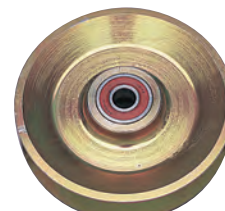
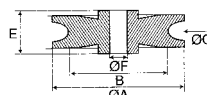
- Réa acier S355 usiné jusqu'à  $\varnothing$  150 mm.
- Réa acier S275 mécano soudé à partir de  $\varnothing$  200 mm.
- Finition zinguée bichromatée.



CMU en kg	Câble $\varnothing$ en mm	$\varnothing$ A en mm	B en mm	E en mm	Alésage $\varnothing$ F en mm	Référence
400	4	60	50	10	10	<b>7410 RAB1</b>
400	5	80	70	12	12	<b>7410 RAB2</b>
1 000	6	100	85	16	16	<b>7410 RAB3</b>
1 500	7 - 8	120	105	18	18	<b>7410 RAB4</b>
2 000	9 - 10	150	120	25	20	<b>7410 RAB5</b>
3 000	12 - 13	200	170	25	25	<b>7410 RAB6</b>
4 000	13 - 14	250	210	30	30	<b>7410 RAB7</b>
6 000	16 - 18	300	260	35	35	<b>7410 RAB8</b>
6 000	20	350	290	40	35	<b>7410 RAB9</b>

### 7410 RAR. Réa acier pour câble

- Réa acier S355 usiné jusqu'à  $\varnothing$  150 mm.
- Réa acier S275 mécano soudé à partir de  $\varnothing$  200 mm.
- Finition zinguée bichromatée.



CMU en kg	Câble $\varnothing$ en mm	$\varnothing$ A en mm	$\varnothing$ B en mm	E en mm	Alésage $\varnothing$ F en mm	Référence
400	4	60	50	10	12	<b>7410 RAR1</b>
400	5	80	70	12	12	<b>7410 RAR2</b>
1 000	6	100	85	16	20	<b>7410 RAR3</b>
1 000	7 - 8	120	105	18	25	<b>7410 RAR4</b>
3 000	9 - 10	150	120	34	30	<b>7410 RAR5</b>
3 000	12 - 13	200	170	36,5	35	<b>7410 RAR6</b>
4 000	13 - 14	250	210	49	40	<b>7410 RAR7</b>
6 000	16 - 18	300	260	53	45	<b>7410 RAR8</b>
7 000	20	350	290	58	50	<b>7410 RAR9</b>

### 7410 30. Réa sur support fixe

- Galets montés sur bague bronze.
- Particulièrement adapté pour les treuils électriques.
- Gorge au  $\varnothing$  de câble précis, réduit l'usure des câbles.
- Déviation possible jusqu'à 180°.



CMU en kg	Pour câble $\varnothing$ en mm	Dimensions en mm						Poids en kg	Référence
		A	B	C	D	E	F		
500	5 - 6	115	163	80	150	14	22	4,05	<b>7410 3005</b>
1 000	8 - 10	187	252	110	230	22	32	10,71	<b>7410 3010</b>
2 000	12 - 14	260	358	140	320	29	42	30,9	<b>7410 3020</b>
3 000	16 - 18	300	446	187	400	35	52	52,67	<b>7410 3030</b>

### 7515. Réa sur support pivotant

- Platine de fixation et support de poulie en acier.
- Réa en fonte monté sur coussinet auto-lubrifiant.



Traction manuelle max. en kg	Réa $\varnothing$ en mm	Pour câble $\varnothing$ en mm	Dimensions platine en mm	Trous fixation $\varnothing$ en mm	Poids approx. en kg	Référence
250	120	4 - 5	120 x 150	11,5	4	<b>7515 0012</b>
500	150	5 - 6	170 x 230	11,5	6,2	<b>7515 0015</b>
750	190	6 - 8	170 x 240	14	12	<b>7515 0019</b>
1 000	235	8 - 10	200 x 300	18	19	<b>7515 0023</b>
1 500	280	10 - 12	220 x 350	18	26,2	<b>7515 0028</b>
2 000	325	12 - 14	270 x 380	22	47	<b>7515 0032</b>

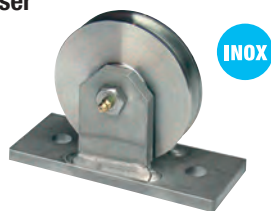
### 7514. Réa avec support mural

- Corps en acier, réa en fonte n° 23, gorge tournée.
- Peut aussi être livré monté sur roulement.



Charge admissible en kg	Réa $\varnothing$ en mm	Pour câble $\varnothing$ max. en mm	Dimensions du support en mm	Trous fixation $\varnothing$ en mm	Cote support à l'axe en mm	Hauteur totale en mm	Poids approx. en kg	Référence
500	115	10	125 x 65	12	69	126	1,5	<b>7514 0011</b>
1 000	155	10	150 x 115	14	85	163	3	<b>7514 0015</b>
2 000	220	16	175 x 165	17	126	236	6,5	<b>7514 0022</b>
3 000	260	18	255 x 200	21	148	278	12	<b>7514 0026</b>
5 000	310	26	270 x 240	21	184	339	23	<b>7514 0031</b>

### 7532. Réa sur support platine à visser



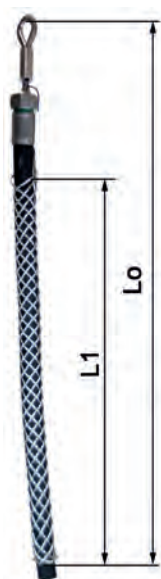
**7532 0125. Capacité 125 kg**  
Poulie en polyamide et support en INOX

**7532 0500. Capacité 500 kg**  
Poulie et support en INOX

CMU en kg	Réa $\varnothing$ fond de gorge en mm	Pour câble $\varnothing$ max. en mm	Poids approx en kg	Référence
125	45	2 - 4	0,25	<b>7532 0125</b>
500	80	5 - 6,5	2	<b>7532 0500</b>

**Chaussette de sécurité pour flexible hydraulique**

Pour flexible Ø 6 à 100 mm



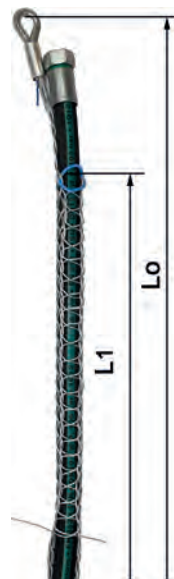
Avec 1 boucle

Référence
1S1K1



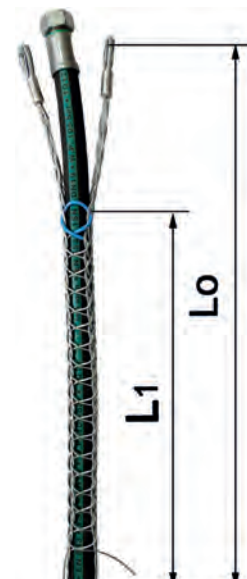
Avec 2 boucles cossées manchonnées

Référence
1S2K1



Avec 1 boucle cossée manchonnée  
ouvert avec cordon de serrage

Référence
1S1M1



Avec 2 boucles cossées manchonnées  
ouvert avec cordon de serrage

Référence
1S2M1



Ces produits sont disponibles  
sur demande, n'hésitez pas  
à nous consulter.

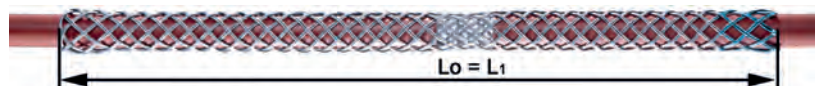
## CHAUSSETTES TIRE - CÂBLES TRESSÉES GALVANISÉES

Pour tirer et maintenir les câbles électriques – tubes – câbles de levage

### 101Z. Tire-câble intermédiaire Type K0

Ouvert des 2 côtés

- Ces tire-câbles servent à relier deux câbles.
- Ils sont en particulier indispensables pour remplacer des câbles de levage.
- Les câbles ne doivent pas être soumis à une torsion trop importante.



Coloris	Pour Ø de câble en mm	Longueur tresse L1 en mm	Contrainte de traction admissible en kN	Poids en kg	Référence
	6 - 10	900	2,8	0,082	<b>101Z 1010 S</b>
	10,1 - 15	1 000	4,7	0,155	<b>101Z 1015 S</b>
	15,1 - 20	1 200	5,7	0,211	<b>101Z 1020 S</b>
	20,1 - 25	1 300	8,9	0,368	<b>101Z 1025 S</b>
	25,1 - 30	1 500	12,6	0,597	<b>101Z 1030 S</b>
	30,1 - 40	1 500	16,6	0,791	<b>101Z 1040 S</b>
	40,1 - 50	1 500	23,2	1,31	<b>101Z 1050 S</b>
	50,1 - 60	2 000	23,2	1,74	<b>101Z 1060 S</b>
	60,1 - 70	2 000	28,6	2,061	<b>101Z 1070 S</b>
	70,1 - 80	2 000	34,3	2,472	<b>101Z 1080 S</b>
	80,1 - 90	2 500	40	3,677	<b>101Z 1090 S</b>
	90,1 - 100	2 500	46	4,276	<b>101Z 1100 S</b>
	100,1 - 130	2 500	51	4,89	<b>101Z 1130 S</b>
	130,1 - 170	2 500	75,9	5,502	<b>101Z 1170 S</b>
	160,1 - 200	2 500	79,7	6,121	<b>101Z 1200 S</b>



### 1010. / 101K. Tire-câble Type K1

Avec boucle ou cosse manchonnée

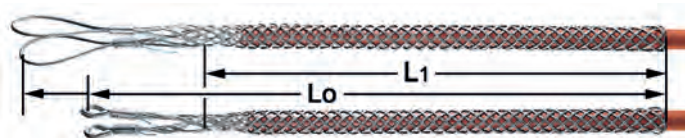
Pour tirer les câbles électriques, tubes et câbles de levage sans les détériorer.



Disponible jusque Ø 160 - 200 mm  
SUR DEMANDE

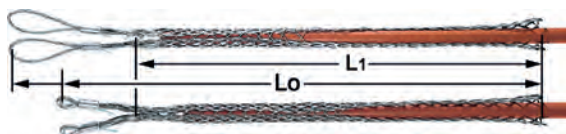
Coloris	Pour Ø de câble en mm	Long. tresse L1 en mm	Long. totale L0 en mm	Cosse Ø en mm	Contrainte de traction admissible en kN	Poids en kg	Référence boucle	Long. totale L0 en mm	Cosse Ø en mm	Référence cosse manchonnée
	6 - 10	600	700	60	2,8	0,064	<b>1010 1010 S</b>	675	14	<b>101K 1010 S</b>
	10,1 - 15	700	825	75	4,7	0,124	<b>1010 1015 S</b>	800	16	<b>101K 1015 S</b>
	15,1 - 20	800	925	75	5,7	0,157	<b>1010 1020 S</b>	900	16	<b>101K 1020 S</b>
	20,1 - 25	900	1 050	90	8,9	0,284	<b>1010 1025 S</b>	1 025	18	<b>101K 1025 S</b>
	25,1 - 30	1 000	1 175	105	12,6	0,454	<b>1010 1030 S</b>	1 125	20	<b>101K 1030 S</b>
	30,1 - 40	1 100	1 300	120	16,6	0,661	<b>1010 1040 S</b>	1 250	20	<b>101K 1040 S</b>
	40,1 - 50	1 200	1 450	150	23,2	1,196	<b>1010 1050 S</b>	1 375	4	<b>101K 1050 S</b>

## 1020. / 102K. Tire-câble intermédiaire Type KII Avec 2 boucles ou cosse manchonnées



Coloris	Pour Ø de câble en mm	Long. tresse L1 en mm	Long. totale L0 en mm	Cosse Ø en mm	Contrainte de traction admissible en kN	Poids en kg	Référence 2 boucles	Long. totale L0 en mm	Cosse Ø en mm	Référence cosse manchonnée
	6 - 10	600	700	45	2,8	0,079	1020 1010 S	700	12	102K 1010 S
	10,1 - 15	700	850	60	4,7	0,159	1020 1015 S	825	14	102K 1015 S
	15,1 - 20	800	950	60	5,7	0,197	1020 1020 S	925	14	102K 1020 S
	20,1 - 25	900	1075	60	8,9	0,325	1020 1025 S	1050	14	102K 1025 S
	25,1 - 30	1000	1200	75	12,6	0,507	1020 1030 S	1175	16	102K 1030 S
	30,1 - 40	1100	1325	90	16,6	0,736	1020 1040 S	1275	18	102K 1040 S
	40,1 - 50	1200	1450	105	23,2	1,297	1020 1050 S	1425	20	102K 1050 S

Existe en version ouvert sur la longueur, avec cordon de serrage.



**!** NE PAS UTILISER POUR LE LEVAGE DE CHARGE

### 5887. Émerillon de tirage

- Particulièrement adapté à la connexion du câble de tirage au tire-câble.
- N'est pas adapté pour un câble antigiratoire.



### 5888. Émerillon sur roulement à billes

- Conçu pour le montage des lignes aériennes à combiner avec un câble antigiratoire.
- Pièce de liaison maîtresse entre le câble et le câble tracteur.
- Il évite les torsions dans les câbles.
- Munis de 2 chapes équipées d'axes vissés (affleurant) facilement démontables.



Ø extérieur en mm	Longueur en mm	Ouverture de chape en mm	Charge admissible coefficient 3 en kN	Poids env. en kg	Référence
20	86	7	7	0,15	5887 2007
25	120	9	10	0,32	5887 2510
35	130	12	20	0,6	5887 3520
45	180	16	50	1,5	5887 4550
55	190	18	60	2,3	5887 5560
60	217	20	75	3,1	5887 6075
65	235	23	100	3,5	5887 6510
75	270	26	170	6,7	5887 7517
85	315	30	240	9	5887 8524

Ø extérieur en mm	Longueur en mm	Ouverture de chape en mm	Charge admissible coefficient 3 en kN	Poids env. en kg	Référence
18	80	6,5	7	0,11	5888 1807
25	109	9	15	0,3	5888 2515
30	128	12	20	0,5	5888 3020
35	137	12	30	0,7	5888 3530
40	160	14	40	1,1	5888 4040
55	190	14	60	2,3	5888 5560
60	220	20	75	3,1	5888 6075
65	235	23	100	4	5888 6510
75	270	30	170	6,7	5888 7517

## Câbles techniques et spéciaux

- Câbles compatibles et originaux pour machines : Liebherr, Wolffkran, Potain, Terex-Peiner, Cadillon, König-Krane, Pekazett, Conecta, Arcomet, Ferro, Terex-Comedil, Raimondi.
- Nous tenons un stock permanent d'environ 600 tourets de câbles spéciaux – et torons de qualité OEM, ainsi que des câbles Condor Rope dans différents diamètres.
- Sertissage jusqu'à Z 56 / XL 76.
- Coupe à chaud pour câbles de diamètre 3 à 60 mm.
- Machine à sertir mobile pour câbles de diamètre 2,5 à 28 mm.
- Plate-forme de culottage, d'une hauteur de 3 m. Culottage avec une résine de scellement possible jusqu'au diamètre d'environ 90 mm.
- Enrouleur à touret pour bobiner du câble d'une capacité de 8 tonnes.



**CondorRope**



**CASAR**

CONSULTEZ-NOUS !



Câble pour fonderies



Câble de grues à container



Câble pour travaux forestiers



Câble de grue de quai



Câble pour ascenseurs



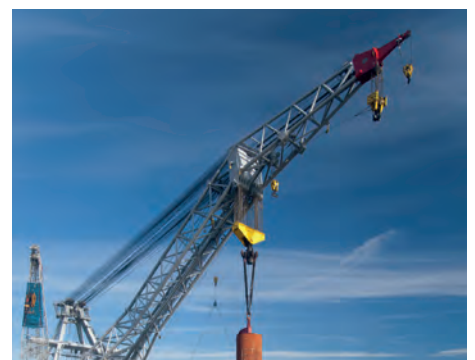
Câble de grues à tour



Câble pour foreuse



Câble de pont roulant



Câble de grues off-shore

# ÉLINGUES DE LEVAGE



Élingues chaîne

54



Élingues câble

59



Sangles en acier tissé, tressé,  
Chaîne à rouleau

62



Élingues noire type scéno

65



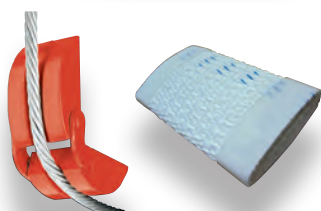
Portique de rangement  
et accessoires de marquage

67



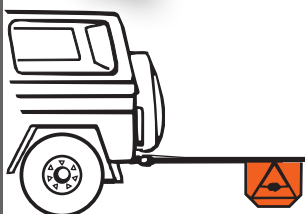
Élingues textile

68



Accessoires et protection  
pour élingues

74



Élingues de traction

76

# RUD ID System®

## Simplification des contrôles et documentations !

Les contrôles périodiques des accessoires de levage (imposés par le code du travail et les directives associés) sont encore trop compliqués et sujets à de nombreuses erreurs.

Grâce à la technique RFID (identification par Radio Fréquence) les méthodes archaïques avec leurs erreurs de lecture, paperasseries et pertes de temps appartiennent maintenant au passé.

Désormais, les élingues, leurs accessoires et pièces détachées sont recensés, identifiées et gérées numériquement et sans erreurs possibles, lecture ultra rapide et sans contact.

## La révolution dans la gestion et la documentation des outils de productions !

### RUD-ID-POINT®

Les pièces détachées peuvent être équipées avec le RUD-ID-Point® (puce RFID) et bénéficient ainsi (en plus des N° de lot fabrication) d'une identification individuelle universelle.

### RUD-ID-EASY-CHECK®

Les robustes RUD-ID-EASY-CHECK® (lecteurs) saisissent le numéro d'identification du RUD-ID-Point® et le transmettent au RUD-ID-NET® ou au logiciel de votre choix (par exemple WordPad, MS-Word, MS-Excel, SAP) etc.

### RUD-ID-NET®

Le logiciel RUD-ID-NET® extensible vous simplifie considérablement l'administration et la documentation de vos pièces détachées accessibles depuis le site web suivant : [www.rud.de](http://www.rud.de)



RUD-ID-POINT®



RUD-ID-EASY-CHECK®



RUD-ID-NET®

## 6583 V. Élingue chaîne Mini lifter 2 et 4 brins

Utilisation pour le levage de moteurs



Élingue 2 brins



Élingue 4 brins

Composition de l'élingue :



Chaîne et crochet	Maille de tête 2 brins	Maille de tête 4 brins

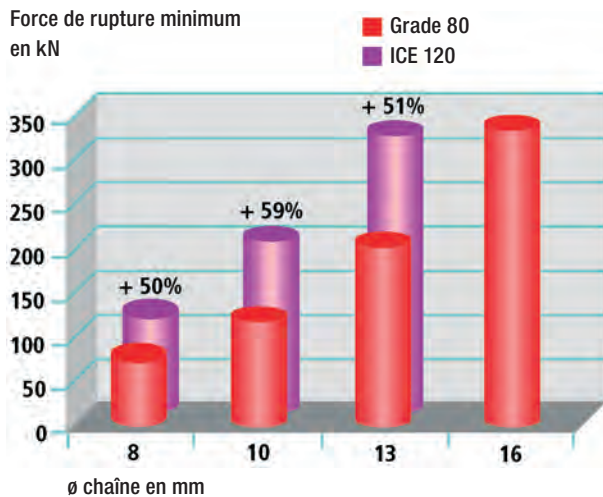
CMU en kg	Chaîne Ø en mm	Nombre de brins	Longueur en m	Dimensions en mm			Référence
				A	B	T	
630 / 880	4	2	1	10	30	66	6583 V104-10
630 / 880	4	2	1,5	10	30	66	6583 V104-15
950 / 1320	4	4	1	10	35	150	6583 V204-10
950 / 1320	4	4	1,5	10	35	150	6583 V204-15

# ICE 120

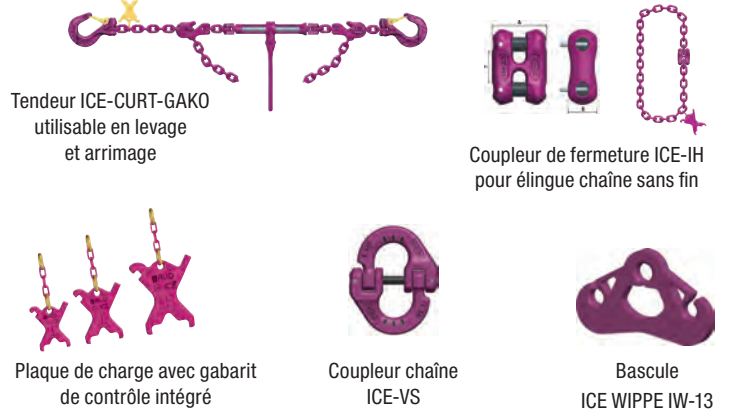
**La chaîne qui révolutionne le monde du levage**

**Pour une capacité identique réduisez le poids de vos élingues de 30%**

Force de rupture minimum en kN



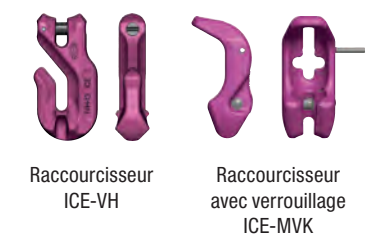
**Accessoires complémentaires**



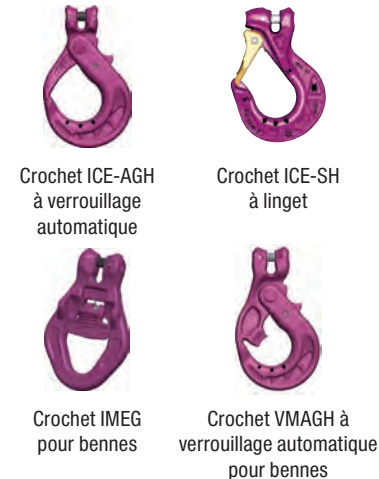
**Mailles de tête**



**Crochets raccourcisseurs**



**Crochets**



Diamètre de chaîne	Élingue 1 brin		Élingue 2 brins		Élingue 3-4 brins		Élingue sans fin					
	Angle d'inclinaison	Facteur d'angle	Angle d'inclinaison	Facteur d'angle	Angle d'inclinaison	Facteur d'angle	Angle d'inclinaison	Facteur d'angle				
	0°	1	0 - 45°	1,4	> 45 - 60°	1	0 - 45°	2,1	> 45 - 60°	1,5	-	1,6
Ø 6	1,8	2,5	1,8	3,75	2,7	2,88						
Ø 8	3	4,25	3	6,3	4,5	4,8						
Ø 10	5	7,1	5	10,6	7,5	8						
Ø 13	8	11,2	8	17	11,8	12,8						
Ø 16	12,5	17	12,5	26,5	19	20						

⚠ Pour un levage asymétrique, réduire de 50%

Diamètre de chaîne	Chaîne simple		Chaîne double		Simple boucle		Double boucle							
	Angle d'inclinaison	Facteur d'angle	Angle d'inclinaison	Facteur d'angle	Angle d'inclinaison	Facteur d'angle	Angle d'inclinaison	Facteur d'angle						
	0 - 45°	1,1	> 45 - 60°	0,8	0 - 45°	1,7	> 45 - 60°	1,2	0	0,8	0 - 45°	1,1	> 45 - 60°	0,8
Ø 6	2	1,44	3,1	2,1	1,44	2	1,44							
Ø 8	3,3	2,4	5,1	3,6	2,4	3,3	2,4							
Ø 10	5,5	4	8,5	6	4	5,5	4							
Ø 13	8,8	6,4	13,6	9,6	6,4	8,8	6,4							
Ø 16	14	10	21,2	15	10	14	10							

⚠ Pour un levage asymétrique, réduire de 50%

🌡 Pour une utilisation à une température de plus de 200°C, la capacité diminue.

de - 60° à +200°C	+ de 200° à 250°C	+ de 250° à 300°C
100% de la capacité	90% de la capacité	60% de la capacité



**Élingue chaîne à 1 brin**

Avec crochets à linguet de sécurité en acier forgé

Avec crochets de sécurité à verrouillage automatique

**6101 00.**



**6101 01.**

Avec crochet de raccourcissement



**6108 L0.**



**6108 L1.**

Avec crochet de raccourcissement



CMU 1 brin en kg	Chaîne Ø en mm
1 120	6
2 000	8
3 150	10
5 300	13
8 000	16

Référence	Référence
6101 00.	6101 01.
6101 0006	6101 0106
6101 0008	6101 0108
6101 0010	6101 0110
6101 0013	6101 0113
6101 0016	6101 0116

Référence	Référence
6108 L0.	6108 L1.
6108 L006	6108 L106
6108 L008	6108 L108
6108 L010	6108 L110
6108 L013	6108 L113
6108 L016	6108 L116

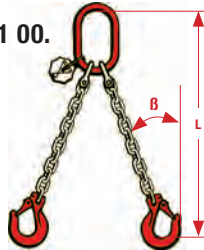
**Élingue chaîne à 2 brins**

Avec crochets à linguet de sécurité en acier forgé

Avec crochets de sécurité à verrouillage automatique



**6201 00.**

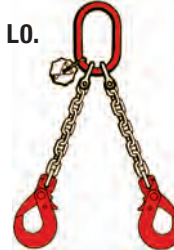


**6201 02.**

Avec crochet de raccourcissement

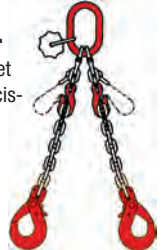


**6208 L0.**



**6208 L2.**

Avec crochet de raccourcissement



CMU en kg 2 brins pour un angle B de		Chaîne Ø en mm
0 - 45°	45 - 60°	
1 600	1 120	6
2 800	2 000	8
4 410	3 150	10
7 500	5 300	13
11 200	8 000	16

Référence	Référence
6201 00.	6201 02.
6201 0006	6201 0206
6201 0008	6201 0208
6201 0010	6201 0210
6201 0013	6201 0213
6201 0016	6201 0216

Référence	Référence
6208 L0.	6208 L2.
6208 L006	6208 L206
6208 L008	6208 L208
6208 L010	6208 L210
6208 L013	6208 L213
6208 L016	6208 L216

**Élingue chaîne à 4 brins**

Avec crochets à linguet de sécurité en acier forgé

Avec crochets de sécurité à verrouillage automatique

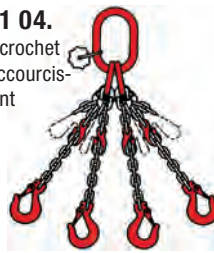


**6401 00.**



**6401 04.**

Avec crochet de raccourcissement

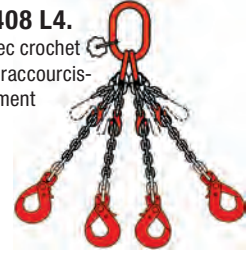


**6408 L0.**



**6408 L4.**

Avec crochet de raccourcissement



CMU en kg 4 brins pour un angle B de		Chaîne Ø en mm
0 - 45°	45 - 60°	
2 360	1 700	6
4 250	3 000	8
6 700	4 750	10
11 200	8 000	13
17 000	11 800	16

Référence	Référence
6401 00.	6401 04.
6401 0006	6401 0406
6401 0008	6401 0408
6401 0010	6401 0410
6401 0013	6401 0413
6401 0016	6401 0416

Référence	Référence
6408 L0.	6408 L4.
6408 L006	6408 L406
6408 L008	6408 L408
6408 L010	6408 L410
6408 L013	6408 L413
6408 L016	6408 L416



## Chaîne GRADE 100 / 25% de capacité en plus !

### Élingue chaîne à 1 brin

Avec crochets à linguet de sécurité en acier forgé

Avec crochets de sécurité à verrouillage automatique

6101 10.



6101 11.

Avec crochet de raccourcissement



6108 10.



6108 11.

Avec crochet de raccourcissement



CMU 1 brin en kg	Chaîne Ø en mm
1 400	6
2 500	8
4 000	10
6 700	13
10 000	16

Référence	Référence
6101 10.	6101 11.
6101 1006	6101 1106
6101 1008	6101 1108
6101 1010	6101 1110
6101 1013	6101 1113
6101 1016	6101 1116

Référence	Référence
6108 10.	6108 11.
6108 1006	6108 1106
6108 1008	6108 1108
6108 1010	6108 1110
6108 1013	6108 1113
6108 1016	6108 1116

Référence	Référence
6108 10.	6108 11.
6108 1006	6108 1106
6108 1008	6108 1108
6108 1010	6108 1110
6108 1013	6108 1113
6108 1016	6108 1116

Référence	Référence
6108 10.	6108 11.
6108 1006	6108 1106
6108 1008	6108 1108
6108 1010	6108 1110
6108 1013	6108 1113
6108 1016	6108 1116

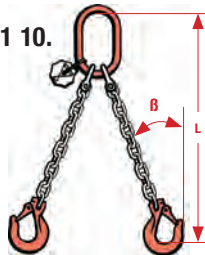
### Élingue chaîne à 2 brins

Avec crochets à linguet de sécurité en acier forgé

Avec crochets de sécurité à verrouillage automatique

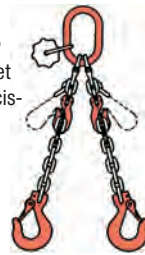


6201 10.



6201 12.

Avec crochet de raccourcissement

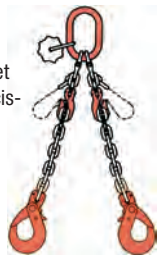


6208 10.



6208 12.

Avec crochet de raccourcissement



CMU en kg 2 brins pour un angle β de		Chaîne Ø en mm
0 - 45°	45 - 60°	
2 000	1 400	6
3 550	2 500	8
5 600	4 000	10
9 500	6 700	13
14 000	10 000	16

Référence	Référence
6201 10.	6201 12.
6201 1006	6201 1206
6201 1008	6201 1208
6201 1010	6201 1210
6201 1013	6201 1213
6201 1016	6201 1216

Référence	Référence
6201 10.	6201 12.
6201 1006	6201 1206
6201 1008	6201 1208
6201 1010	6201 1210
6201 1013	6201 1213
6201 1016	6201 1216

Référence	Référence
6208 10.	6208 12.
6208 1006	6208 1206
6208 1008	6208 1208
6208 1010	6208 1210
6208 1013	6208 1213
6208 1016	6208 1216

Référence	Référence
6208 10.	6208 12.
6208 1006	6208 1206
6208 1008	6208 1208
6208 1010	6208 1210
6208 1013	6208 1213
6208 1016	6208 1216

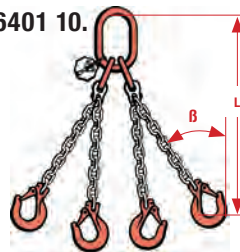
### Élingue chaîne à 4 brins

Avec crochets à linguet de sécurité en acier forgé

Avec crochets de sécurité à verrouillage automatique

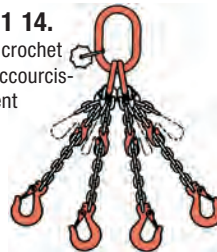


6401 10.



6401 14.

Avec crochet de raccourcissement



6408 10.



6408 14.

Avec crochet de raccourcissement



CMU en kg 4 brins pour un angle β de		Chaîne Ø en mm
0 - 45°	45 - 60°	
3 000	2 120	6
5 300	3 750	8
8 000	6 000	10
14 000	10 000	13
21 200	15 000	16

Référence	Référence
6401 10.	6401 14.
6401 1006	6401 1406
6401 1008	6401 1408
6401 1010	6401 1410
6401 1013	6401 1413
6401 1016	6401 1416

Référence	Référence
6401 10.	6401 14.
6401 1006	6401 1406
6401 1008	6401 1408
6401 1010	6401 1410
6401 1013	6401 1413
6401 1016	6401 1416

Référence	Référence
6408 10.	6408 14.
6408 1006	6408 1406
6408 1008	6408 1408
6408 1010	6408 1410
6408 1013	6408 1413
6408 1016	6408 1416

Référence	Référence
6408 10.	6408 14.
6408 1006	6408 1406
6408 1008	6408 1408
6408 1010	6408 1410
6408 1013	6408 1413
6408 1016	6408 1416



## Chaîne INOX

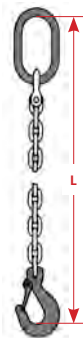


### 6101 OE. / 6101 RE.

Élingue 1 brin avec crochet à linguet de sécurité.

INOX

GRADE 60

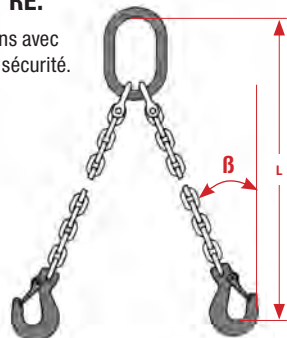


### 6201 OE. / 6201 RE.

Élingue chaîne 2 brins avec crochets à linguet de sécurité.

INOX

L'angle  $\beta$  se prend comme suit :



### 6401 OE. / 6401 RE.

Élingue chaîne 4 brins avec crochets à linguet de sécurité.

INOX



CMU 1 brin en kg	Chaîne Ø en mm	Référence 6101 OE.	CMU kg 2 brins pour un angle $\beta$ de		Référence 6201 OE.	CMU kg 4 brins pour un angle $\beta$ de		Référence 6401 OE.
			0 - 45°	45 - 60°		0 - 45°	45 - 60°	
900	6	6101 OE06	1 250	900	6201 OE06	1 900	1 350	6401 OE06
1 500	8	6101 OE08	2 100	1 500	6201 OE08	3 150	2 250	6401 OE08
2 400	10	6101 OE10	3 350	2 400	6201 OE10	5 000	3 600	6401 OE10
3 850	13	6101 OE13	5 400	3 850	6201 OE13	8 000	5 700	6401 OE13
5 000	16*	6101 OE16	7 000	5 000	6201 OE16	10 000	7 500	6401 OE16

Élingue chaîne avec raccourcisseur	CMU 1 brin en kg	Chaîne Ø en mm	Référence 6101 RE.	CMU kg 2 brins pour un angle $\beta$ de		Référence 6201 RE.	CMU kg 4 brins pour un angle $\beta$ de		Référence 6401 RE.
				0 - 45°	45 - 60°		0 - 45°	45 - 60°	
	900	6	6101 RE06	1 250	900	6201 RE06	1 900	1 350	6401 RE06
	1 500	8	6101 RE08	2 100	1 500	6201 RE08	3 150	2 250	6401 RE08
	2 400	10	6101 RE10	3 350	2 400	6201 RE10	5 000	3 600	6401 RE10
	3 850	13	6101 RE13	5 400	3 850	6201 RE13	8 000	5 700	6401 RE13
	5 000	16*	6101 RE16	7 000	5 000	6201 RE16	10 000	7 500	6401 RE16

\* Chaîne grade 50



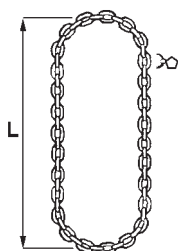
Couleurs non contractuelles



Autres configurations en chaîne INOX sur demande

### 6207 i. Chaîne en acier INOX sans fin

INOX



	CMU en kg			Chaîne Ø en mm	Référence
	direct	$\beta$ 45°	$\beta$ 60°		
	1 500	825	600	6	6207 i006
	2 000	1 100	800	7	6207 i007
	2 500	1 375	1 000	8	6207 i008
	4 000	2 200	1 600	10	6207 i010
	6 400	3 520	2 560	13	6207 i013
	10 000	5 500	4 000	16	6207 i016

Chaîne de relevage pour pompe

Consultez-nous !





## 1102. Élingue câble

Avec boucles manchonnées.

## 1105. Élingue câble

Avec 2 boucles manchonnées cossées.

## 1109. Élingue câble

Avec boucle cossée et crochet coulissant. Pour une utilisation en nœud coulissant, perte de 20% de la capacité de charge.

## 1115. Élingue câble

Avec boucle et crochet de sécurité à verrouillage automatique.

## 1117. Élingue câble

Avec boucle et crochet de fonderie.

## 1121. Élingue câble

Avec boucle et crochet à linguet de sécurité en acier forgé.

**!** Boucles plus grandes sur demande

**Veillez indiquer votre longueur selon la cote L**

CMU directe en kg	Câble Ø en mm	Référence 1102.	Référence 1105.	CMU Réf. 1109. en nœud coulissant en kg	Référence 1109.
700	8	1102 0108	1105 0108	560	1109 0108
1 000	10	1102 0110	1105 0110	800	1109 0110
1 500	12	1102 0112	1105 0112	1 250	1109 0112
2 000	14	1102 0114	1105 0114	1 600	1109 0114
2 700	16	1102 0116	1105 0116	2 000	1109 0116
3 150	18	1102 0118	1105 0118	2 500	1109 0118
4 000	20	1102 0120	1105 0120	3 200	1109 0120
5 000	22	1102 0122	1105 0122	4 000	1109 0122
6 300	24	1102 0124	1105 0124	5 000	1109 0124

Autres capacités sur demande

CMU directe en kg	Câble Ø en mm	Référence 1115.	Référence 1117.	Référence 1121.
700	8	1115 0108	1117 0108	1121 0108
1 000	10	1115 0110	1117 0110	1121 0110
1 500	12	1115 0112	1117 0112	1121 0112
2 000	14	1115 0114	1117 0114	1121 0114
2 700	16	1115 0116	1117 0116	1121 0116
3 150	18	1115 0118	1117 0118	1121 0118
4 000	20	1115 0120	1117 0120	1121 0120
5 000	22	1115 0122	1117 0122	1121 0122
6 300	24	1115 0124	1117 0124	1121 0124

Autres capacités sur demande

## Élingues câble multibrins

Elles sont fabriquées et testées selon les réglementations relatives à la prévention des accidents.

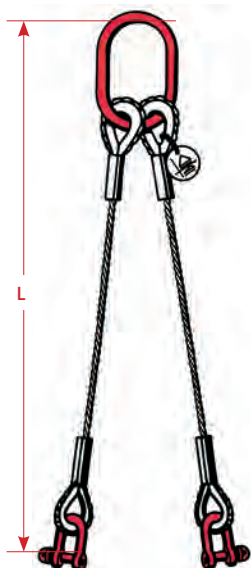
Les câbles en acier et leurs accessoires sont rigoureusement adaptés entre eux en fonction de la charge de levage. La qualité de fabrication ainsi qu'un marquage clair garantissent un niveau de sécurité extrême.

Les élingues câble sont fabriquées conformément à vos spécifications.



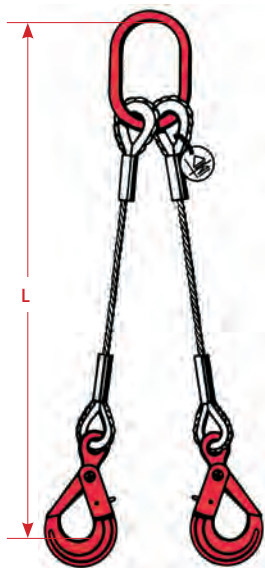
**Afin de répondre à vos besoins spécifiques, nous fabriquons également les élingues multibrins en version 3 brins ou plus sur demande**

L'angle  $\beta$  se prend comme suit :



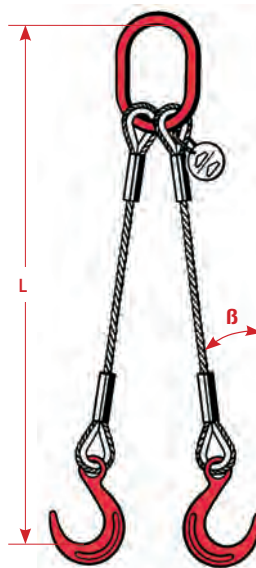
### 1216. Élingue câble

À 2 brins avec manilles.



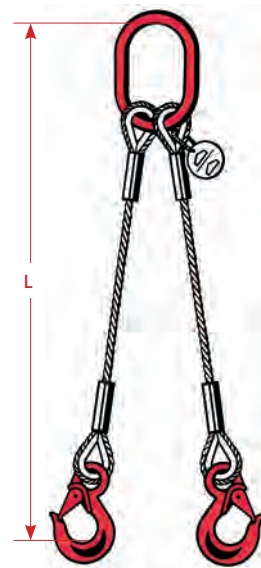
### 1217. Élingue câble

À 2 brins avec crochets de sécurité à verrouillage automatique.



### 1218. Élingue câble

À 2 brins avec crochets de fonderie.



### 1219. Élingue câble

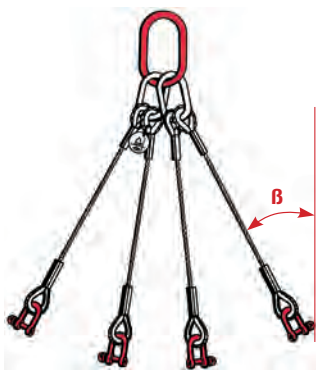
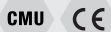
À 2 brins avec crochets à linguet de sécurité en acier forgé.

## Veillez indiquer votre longueur selon la cote L

CMU en kg		Câble Ø en mm	Référence	Référence	Référence	Référence
2 brins pour angle $\beta$ de 0° - 45°	45° - 60°		1216.	1217.	1218.	1219.
950	700	8	1216 0108	1217 0108	1218 0108	1219 0108
1 400	1 000	10	1216 0110	1217 0110	1218 0110	1219 0110
2 100	1 500	12	1216 0112	1217 0112	1218 0112	1219 0112
2 800	2 000	14	1216 0114	1217 0114	1218 0114	1219 0114
3 800	2 700	16	1216 0116	1217 0116	1218 0116	1219 0116
4 400	3 150	18	1216 0118	1217 0118	1218 0118	1219 0118
5 600	4 000	20	1216 0120	1217 0120	1218 0120	1219 0120
7 000	5 000	22	1216 0122	1217 0122	1218 0122	1219 0122
8 800	6 300	24	1216 0124	1217 0124	1218 0124	1219 0124

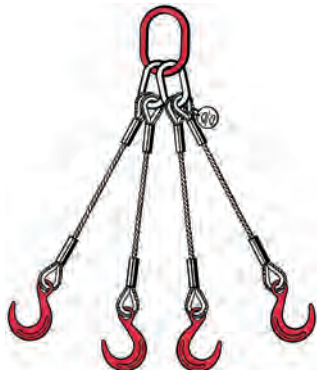
Autres capacités sur demande

## Élingues câble 4 brins



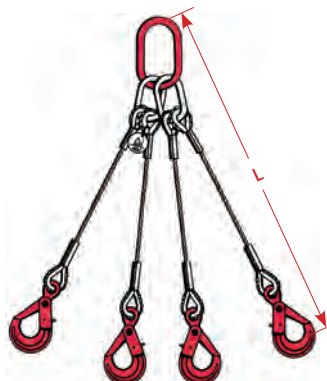
### 1416. Élingue câble

À 4 brins avec manilles.



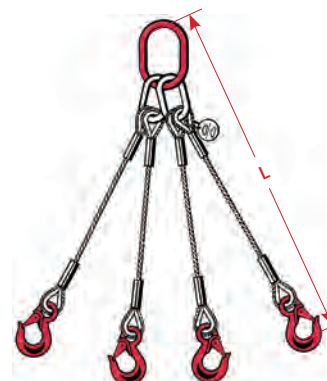
### 1418. Élingue câble

À 4 brins avec crochets de fonderie.



### 1417. Élingue câble

À 4 brins avec crochets de sécurité à verrouillage automatique.



### 1419. Élingue câble

À 4 brins avec crochets à linguet de sécurité en acier forgé.

CMU en kg		Câble Ø en mm	Référence	Référence	Référence	Référence
4 brins pour angle β de 0° - 45°	45° - 60°		1416.	1418.	1417.	1419.
1 450	1 050	8	1416 0108	1418 0108	1417 0108	1419 0108
2 100	1 500	10	1416 0110	1418 0110	1417 0110	1419 0110
3 200	2 300	12	1416 0112	1418 0112	1417 0112	1419 0112
4 200	3 000	14	1416 0114	1418 0114	1417 0114	1419 0114
5 700	4 000	16	1416 0116	1418 0116	1417 0116	1419 0116
6 600	4 700	18	1416 0118	1418 0118	1417 0118	1419 0118
8 400	6 000	20	1416 0120	1418 0120	1417 0120	1419 0120
10 500	7 500	22	1416 0122	1418 0122	1417 0122	1419 0122
13 200	9 400	24	1416 0124	1418 0124	1417 0124	1419 0124

! Autres capacités de charge et formes - Sur demande

## Élingues en câble en acier INOX



Câble : matière 1.4401. Crochet à linguet de sécurité : matière 1.4301  
Raccord de câble avec manchons INOX analogues à DIN 3093



### 1102 OE. 1 brin

2 boucles manchonnées.



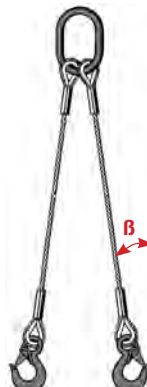
### 1121 OE. 1brin

1 boucle manchonnée et 1 crochet à linguet de sécurité en acier forgé.



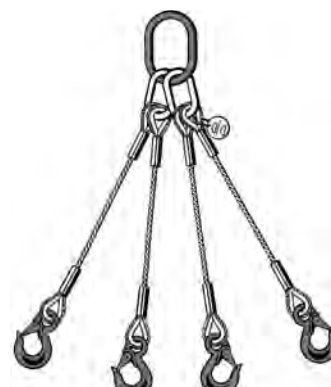
### 1122 OE. 1 brin

1 crochet à linguet de sécurité en acier forgé.



### 1219 OE. 2 brins

2 crochets à linguet de sécurité en acier forgé.



### 1419 OE. 4 brins

4 crochets à linguet de sécurité en acier forgé.

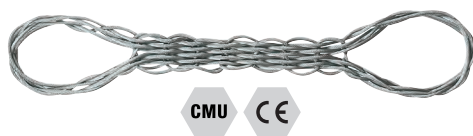
CMU 1 brin simple charge directe en kg	Câble Ø en mm	Référence	Référence	Référence	CMU en kg		Référence	CMU en kg		Référence
		1102.	1121.	1122.	2 brins pour angle β de 0° - 45°	45° - 60°	1219.	2 brins pour angle β de 0° - 45°	45° - 60°	1409 OE.
600	8	1102 OE08	1121 OE08	1122 OE08	840	600	1219 OE08	1 200	900	1419 OE
1 000	10	1102 OE10	1121 OE10	1122 OE10	1 400	1 000	1219 OE10	2 100	1 500	1419 OE
1 300	12	1102 OE12	1121 OE12	1122 OE12	1 800	1 300	1219 OE12	2 700	1 900	1419 OE
1 800	14	1102 OE14	1121 OE14	1122 OE14	2 500	1 800	1219 OE14	3 700	2 700	1419 OE
2 300	16	1102 OE16	1121 OE16	1122 OE16	3 200	2 300	1219 OE16	4 800	3 400	1419 OE
3 600	20	1102 OE20	1121 OE20	1122 OE20	5 000	3 600	1219 OE24	7 500	5 400	1419 OE

## 4X00. Élingue câble plate tressée 8 aussières boucles tressées nues

- Acier galvanisé.
- CMU établie sur base âme textile.
- Possibilité âme métallique pour gamme CMU supérieure, nous consulter.

### Conseil :

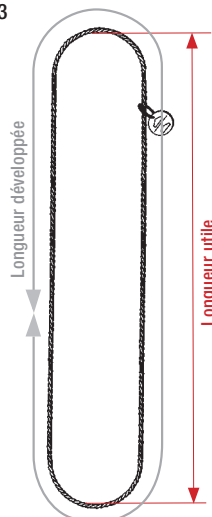
Dans certains cas de charges, nous préconisons l'utilisation de cosses extra-renforcées, nous consulter.



CMU en kg	Câble Ø en mm	Dimensions en mm		Passage boucle en mm	Poids L. min. réalisable en m/kg	Référence
		Larg.	Épais.			
1 200	4	50	10	200 x 100	2 / 1,8	4X00 0402
1 900	5	55	12	240 x 120	2 / 2,5	4X00 0502
2 800	6	75	15	250 x 125	2 / 4,4	4X00 0602
3 800	7	90	17	300 x 150	3 / 80	4X00 0703
5 000	8	110	20	350 x 175	3 / 10,2	4X00 0803
6 300	9	120	22	400 x 200	3 / 12,4	4X00 0903
7 700	10	130	25	450 x 225	3 / 16,5	4X00 1003
11 000	12	160	30	500 x 250	4 / 31,5	4X00 1204
15 000	14	185	35	600 x 300	4 / 430	4X00 1404
19 800	16	210	40	700 x 350	5 / 70,2	4X00 1605
24 900	18	235	45	800 x 400	5 / 88,5	4X00 1805
30 000	20	260	50	850 x 425	6 / 131,3	4X00 2006

## 1110. Élingue câble sans fin à torons

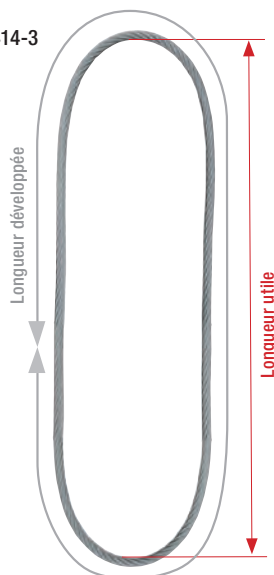
Selon DIN EN 13414-3



CMU charge directe en kg	Câble Ø en mm	Longueur développée minimum en m	Référence	Pour Long. développée en m
1 400	8	0,31	1110 0108	2
2 200	10	0,38	1110 0110	2
3 000	12	0,46	1110 0112	2
4 200	14	0,54	1110 0114	2
5 500	16	0,61	1110 0116	3
6 900	18	0,69	1110 0118	3
8 500	20	0,77	1110 0120	3
10 300	22	0,84	1110 0122	3
12 300	24	0,92	1110 0124	3
14 400	26	1	1110 0126	4
16 700	28	1,07	1110 0128	4
21 800	32	1,23	1110 0132	4
27 600	36	1,38	1110 0136	4
34 000	40	1,53	1110 0140	4

## 1197. Élingue sans fin souple en câble grelin

- Exécution sans fin.
- Plus de flexibilité.
- Selon DIN EN 13414-3



CMU charge directe en kg	Câble Ø en mm	Longueur développée min. en m	Poids du m développé en kg	Référence	Pour Long. développée en m
10 000	24	0,84	1,92	1197 0124	2
12 500	27	0,95	2,43	1197 0127	2
15 400	30	1,05	3,1	1197 0130	3
18 500	33	1,16	3,7	1197 0133	4
22 100	36	1,26	4,4	1197 0136	4
26 000	39	1,37	5,2	1197 0139	4
30 000	42	1,47	6	1197 0142	4
39 000	48	1,68	7,9	1197 0148	4
50 000	54	1,89	9,9	1197 0154	4
61 500	60	2,1	12,3	1197 0160	4
76 000	66	2,31	14,9	1197 0166	6
93 000	72	2,52	17,7	1197 0172	6
112 500	78	2,73	20,7	1197 0178	6
134 500	84	2,94	24	1197 0184	8
159 000	90	3,15	27,6	1197 0190	8
186 500	96	3,36	31,4	1197 0196	8
217 400	102	3,57	35,5	1197 1102	8
252 000	108	3,78	39,8	1197 1108	8
290 300	114	3,99	44,3	1197 1114	8
333 200	120	4,2	49	1197 1120	8
381 000	126	4,41	54,1	1197 1126	12
434 200	132	4,62	59,4	1197 1132	12

Diamètre de 24 - 60 mm : coefficient de sécurité de 5.  
Diamètre de 66 - 132 mm : coefficient de sécurité selon norme DIN EN 13414-3  
Livraison jusqu'au diamètre 470 mm (sur demande).

## 4X. Élingue câble acier parallèle revêtue de Polyuréthane avec boucles renforcées

C'est une élingue fabriquée à partir d'un même câble. Chaque extrémité est composée d'une boucle « cossée » qui protège le câble lui évitant une usure prématurée. Cette boucle facilite aussi sa mise en place sur le crochet. Elle est ensuite recouverte d'un revêtement polyuréthane de haute qualité.

### Les élingues Polyuréthane résistent :

- au tranchant des pièces,
- au poinçonnage,
- à l'abrasion,
- au cisaillement,
- aux agents chimiques,
- aux grandes variations de températures.

### Une élingue Polyuréthane est :

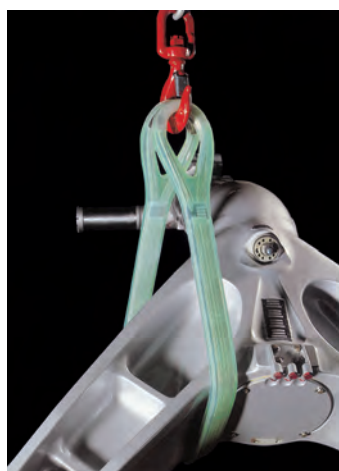
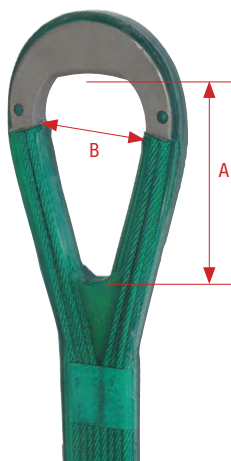
- insensible à l'eau de mer,
- diélectrique (isolant),
- extra-plate, souple,
- glisse aisément sous les charges,
- d'une manipulation aisée.

### Une élingue Polyuréthane :

- protège totalement les pièces en matière fragile,
- n'altère pas les pièces lors de leur manutention.

### Caractéristiques chimiques :

- Très bonne résistance aux agents chimiques.
- Également aux brouillards salins et au vieillissement (reste toujours transparent, permettant de contrôler visuellement la nappe de câbles).
- La tenue en température est de :  
- 30 °C à + 70 °C.



CMU en kg	Long. en m	Dimensions en mm				Poids en kg	Référence
		Larg.	Épais.	A	B		
1500	1,5	50	15	122	70	2,7	4X15 0015
1500	2	50	15	122	70	3,6	4X15 0020
1500	2,5	50	15	122	70	4,5	4X15 0025
1500	3	50	15	122	70	5,4	4X15 0030
1500	4	50	15	122	70	7,2	4X15 0040
1500	4,5	50	15	122	70	8,1	4X15 0045
1500	5	50	15	122	70	9	4X15 0050
1500	6	50	15	122	70	10,8	4X15 0060
1500	6,5	50	15	122	70	11,7	4X15 0065
1500	7	50	15	122	70	12,6	4X15 0070
1500	8	50	15	122	70	14,4	4X15 0080
1500	8,5	50	15	122	70	15,3	4X15 0085
2500	2	60	20	160	72	5,6	4X25 0020
2500	2,5	60	20	160	72	7,5	4X25 0025
2500	3	60	20	160	72	8,9	4X25 0030
2500	4	60	20	160	72	11,7	4X25 0040
2500	4,5	60	20	160	72	13,1	4X25 0045
2500	5	60	20	160	72	14,5	4X25 0050
2500	6	60	20	160	72	17,3	4X25 0060
2500	6,5	60	20	160	72	18,7	4X25 0065
2500	8	60	20	160	72	22,9	4X25 0080
5000	2,5	100	20	160	72	12,5	4X50 0025
5000	4	100	20	160	72	20	4X50 0040
5000	6	100	20	160	72	30	4X50 0060
5000	8	100	20	160	72	40	4X50 0080
10000	4	130	25	195	90	36	4X10 0040
10000	6	130	25	195	90	54	4X10 0060
10000	8	130	25	195	90	72	4X10 0080

## 4X20. Élingue câble plate tressée 12 aussières boucles câblées nues

- Acier galvanisé.
- CMU établie sur base âme textile.
- CMU supérieure et âme métallique, nous consulter.



CMU en kg	Câble Ø en mm	Dimensions en mm		Passage boucle en mm	Poids L. min. réalisable en m/kg	Référence
		Larg.	Épais.			
2200	4	60	10	200 x 100	2 / 2,4	4X20 0402
3300	5	75	12	240 x 120	2 / 3,7	4X20 0502
4900	6	95	15	250 x 125	2 / 5,4	4X20 0602
5800	7	105	17	300 x 150	3 / 11	4X20 0703
7300	8	120	20	350 x 175	3 / 14,2	4X20 0803
9300	9	135	22	400 x 200	3 / 18	4X20 0903
11500	10	150	25	450 x 225	3 / 23,8	4X20 1003
16600	12	180	30	500 x 250	4 / 45,6	4X20 1204
22600	14	210	35	600 x 300	4 / 62	4X20 1404

## Sangles en acier tissé

Pour les applications les plus exigeantes



**1 t à 4,8t**

### 4351. Sangle acier tissé galvanisé

Avec anneau D et crochet C, vulcanisé.



Longueur utile

CMU en nœud coulant en kg	Largeur en mm	Épaisseur en mm	Référence	Longueur standard
1 000	50	12	<b>4351 0012</b>	2 - 3 - 4 - 5 m
1 600	70	15	<b>4351 0020</b>	2 - 3 - 4 - 5 m
2 400	80	15	<b>4351 0030</b>	2 - 3 - 4 - 5 m
4 800	120	15	<b>4351 0060</b>	2 - 3 - 4 - 5 m

### 4306. Sangle acier tissé galvanisé

Anneaux égaux, acier galvanisé et vulcanisé



Longueur utile

CMU en berceau en kg	CMU Direct en kg	Largeur en mm	Épaisseur en mm	Référence	Longueur standard
1 500	750	50	12	<b>4306 0007</b>	2 - 3 - 4 - 5 m
2 500	1 250	50	12	<b>4306 0012</b>	2 - 3 - 4 - 5 m
4 000	2 000	70	15	<b>4306 0020</b>	2 - 3 - 4 - 5 m
6 000	3 000	80	15	<b>4306 0030</b>	2 - 3 - 4 - 5 m

### 4316. Sangle acier tissé galvanisé

Avec anneau D et anneau combinant D + coulissant

Permettant utilisation en nœud coulant vulcanisé



Longueur utile

CMU en berceau en kg	CMU en nœud coulant en kg	Largeur en mm	Épaisseur en mm	Référence	Longueur standard
1 500	600	50	12	<b>4316 0007</b>	2 - 3 - 4 - 5 m
2 500	1 000	50	12	<b>4316 0012</b>	2 - 3 - 4 - 5 m
4 000	1 600	70	15	<b>4316 0020</b>	2 - 3 - 4 - 5 m
6 000	2 400	80	15	<b>4316 0030</b>	2 - 3 - 4 - 5 m



**1,5t à 12t**

### 4330. Sangle acier tissé

Avec 2 boucles tressées et renforcées.



Longueur utile

CMU en berceau en kg	CMU Direct en kg	Largeur sangle en mm	Épaisseur en mm	Référence	Longueur standard
1 500	750	30	6	<b>4330 0007</b>	2 - 3 - 4 - 5 m
2 500	1 250	40	6	<b>4330 0012</b>	2 - 3 - 4 - 5 m
4 000	2 000	50	8	<b>4330 0020</b>	2 - 3 - 4 - 5 m
6 000	3 000	70	8	<b>4330 0030</b>	2 - 3 - 4 - 5 m
12 000	6 000	90	10	<b>4330 0060</b>	2 - 3 - 4 - 5 m

## Sangles en acier tissé

Pour les applications les plus exigeantes



2t à 6t

### 4250 10. Sangle acier tissé galvanisé

Boucles en câble, manchonnage plat



### 4250 20. Sangle acier tissé galvanisé et vulcanisée



CMU en berceau en kg	Finition	Dimensions max. en mm	Épaisseur manchon en mm	Longueur boucle en mm	Référence	Longueur standard
2 000	Galvanisé	30 x 6	22	200	<b>4250 1007</b>	2 - 3 - 4 - 5 m
3 000	Galvanisé	45 x 8	24	200	<b>4250 1012</b>	2 - 3 - 4 - 5 m
4 000	Galvanisé	55 x 8	26	250	<b>4250 1020</b>	2 - 3 - 4 - 5 m
6 000	Galvanisé	65 x 8	26	250	<b>4250 1030</b>	2 - 3 - 4 - 5 m
2 000	Vulcanisé	40 x 13	22	200	<b>4250 2007</b>	2 - 3 - 4 - 5 m
3 000	Vulcanisé	55 x 16	24	200	<b>4250 2012</b>	2 - 3 - 4 - 5 m
4 000	Vulcanisé	75 x 16	26	250	<b>4250 2020</b>	2 - 3 - 4 - 5 m
6 000	Vulcanisé	85 x 16	26	250	<b>4250 2030</b>	2 - 3 - 4 - 5 m

2t à 6t

### 4250 30. Sangle acier tissé Polyuréthane



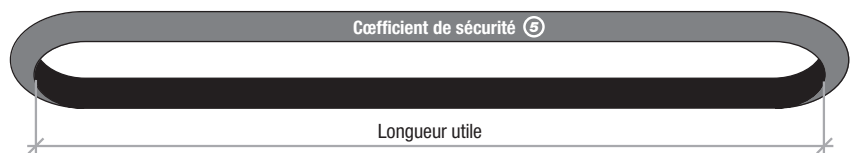
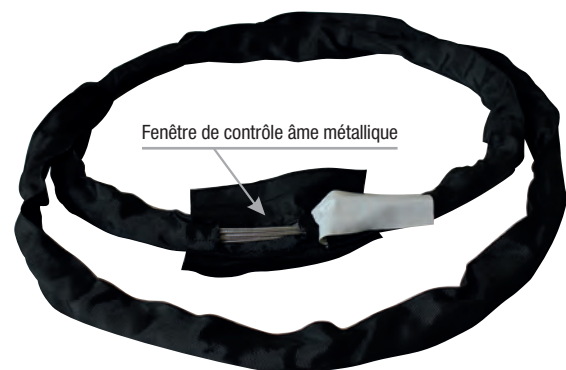
CMU en berceau en kg	Finition	Dimensions max. en mm	Épaisseur manchon en mm	Longueur boucle en mm	Référence	Longueur standard
2 000	Polyuréthane	40 x 16	22	200	<b>4250 3007</b>	2 - 3 - 4 - 5 m
3 000	Polyuréthane	55 x 18	24	200	<b>4250 3012</b>	2 - 3 - 4 - 5 m
4 000	Polyuréthane	75 x 20	26	250	<b>4250 3020</b>	2 - 3 - 4 - 5 m
6 000	Polyuréthane	85 x 20	26	250	<b>4250 3030</b>	2 - 3 - 4 - 5 m

### 4503 N020. Élingue noire Type Scéno

Haute sécurité - Âme acier



- Élingue tubulaire en Polyester sans fin noire - âme acier.
- Ne se coupe pas facilement.
- Résistante à des températures élevées.
- Protégée par un fourreau noir afin de protéger les zones de contact et éviter l'abrasion.
- Fenêtre de contrôle pour inspecter l'âme métallique.
- Pour événements publics, théâtres, événementiel, auditoriums, grands magasins, etc.
- Autres capacités et longueurs *sur demande*.



### Coefficient de sécurité 5

Référence	Élingue Larg. en mm	Longueurs standard	Couleur
<b>4503 N020</b>	45	0,5 - 1 - 1,5 - 2 - 3 - 4 m	Noir

CMU en kg selon configuration d'élingage

Direct	Berceau	Nœud coulant	Berceau avec angle $\beta$	
			0 à 45°	46 à 60°
2 000	<b>4 000</b>	1 600	2 800	2 000

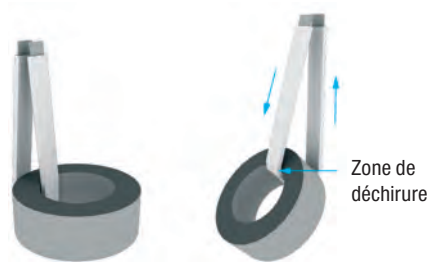
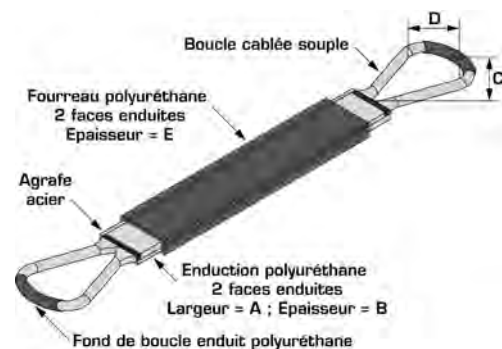
## Sangle en câble acier tressé Polynappe / FP2



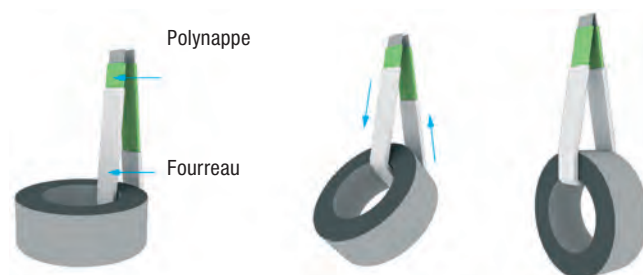
**! CONSULTEZ-NOUS !**

**Spécial manutention de coils et produits lourds et tranchants**  
**Fabrication de 2,5 à 11 t, longueurs sur-mesure**

- Équipée d'un fourreau de polyuréthane 2 faces coulissant devient alors particulièrement adaptée au levage de coils voir schéma n°2.
- Risque d'arrachement ou de détérioration de l'élingue au moment du levage quasi nul : le fourreau coulissant permet de laisser glisser l'élingue et assure ainsi la parfaite mise en tension.
- Au contraire, dans le cas d'un levage sans fourreau polyuréthane coulissant, le risque d'arrachement et de détérioration est beaucoup plus important (voir zone de déchirure, schéma n°1).



1. Enduction seule



2. Avec fourreau coulissant

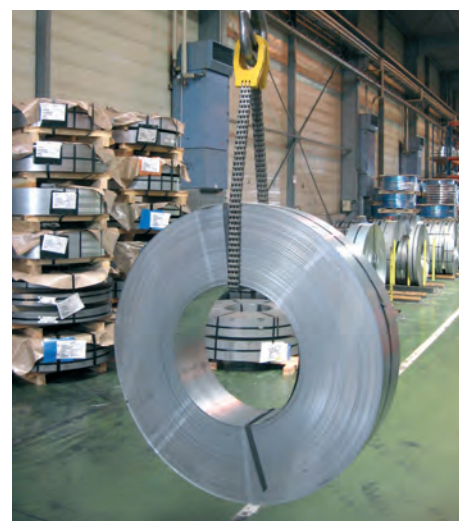
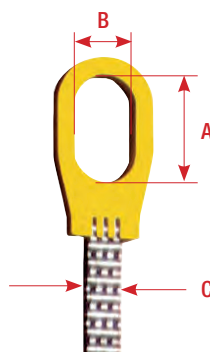
CMU nœud coulant en kg	CMU direct en kg	Câble Ø en mm	Dimensions en mm (valeurs approximatives)					Poids en kg / ml
			A	B	C	D	E	
2 000	2 500	4	66	14	190	90	22	2,4
3 200	4 000	5	80	15	230	110	25	3,25
4 800	6 000	6	94	16	240	115	28	4,1
5 600	7 000	7	108	17	290	140	31	5,1
7 200	9 000	8	122	18	340	165	34	6,3
8 800	11 000	9	136	19	390	190	37	7,4

## 4X04. Élingue chaîne à rouleau



**Cette élingue est particulièrement recommandée pour la manutention difficile d'objets très tranchants**

- Coefficient de sécurité : 1/6.

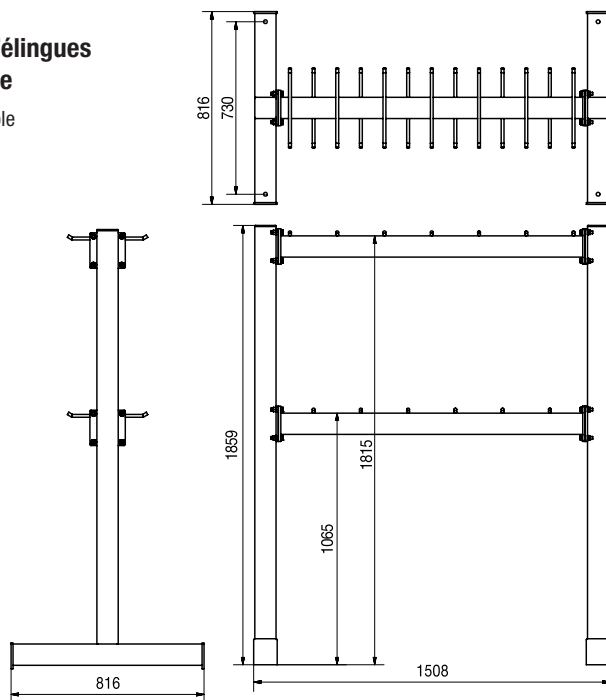


CMU sur 1 brin en kg	Dimensions en mm			Poids L. min. réalisable en m / kg	Poids du m suppl. en kg	Référence
	A	B	C			
1 500	100	60	30,5	1 / 4,2	2,8	4X04 0015
2 000	100	60	37,25	1 / 4,8	3,4	4X04 0020
3 000	120	70	44	1 / 6	4	4X04 0030
4 000	120	70	57,25	1 / 7,9	5,7	4X04 0040
5 000	135	75	57,25	1 / 8,7	5,7	4X04 0050

## 8098 X000. Portique de rangement d'élingues et d'accessoires de levage

- Capacité : 1t réparti sur l'ensemble des crochets.
- Possibilité de fixation au sol.
- Nombre de crochets : 26.
- Coloris gris RAL 7040.

Référence  
**8098 X000**



### Plaques de charge

La plaque de charge est utilisée pour l'identification des élingues : marquage de la CMU, nombre de brins, diamètre, longueur, date de fabrication, etc.

! Nous pouvons effectuer un marquage personnalisé selon vos besoins : nom ou n° de chantier, nom de l'utilisateur, réf. internes, etc. Sur demande.

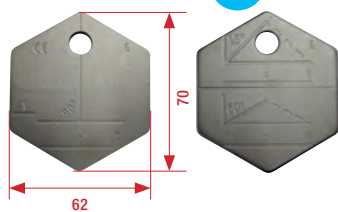
### 9900. Plaque de charge pré-marquée

La plaque est pré-marquée en standard :

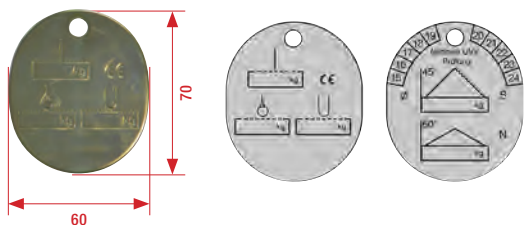
- angle d'inclinaison des brins,
- marquage CE.

9900 E161. En INOX

INOX



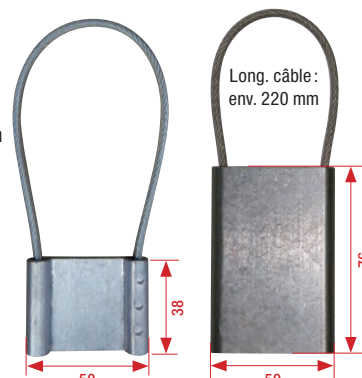
### 9900 0160. En acier zingué



Désignation	Dimensions l x H en mm	Référence
Plaque de charge acier zingué pré-marquée	60 x 70	9900 0160
Plaque de charge acier INOX pré-marquée	62 x 70	9900 E161

### 9900. Plaque de charge aluminium vierge

- La plaque d'identification en aluminium est vierge et sertie d'un câble à une de ses deux extrémités.
- Disponible en 2 tailles.



9900 0159.

9900 0162.

Désignation	Dimensions l x H en mm	Référence
Plaque de charge alu vierge mini	50 x 38	9900 0159
Plaque de charge alu	50 x 76	9900 0162

### 9900 0150. Fixation plaque de charge autobloquante

- Solution de fixation rapide et sûre de vos plaques de charge.
- Fermeture en un simple clip, le système est impossible à déverrouiller.



Long. cm	Référence
19	9900 0150
25	9900 0151

### 5090 0300. Kit chiffres à frapper

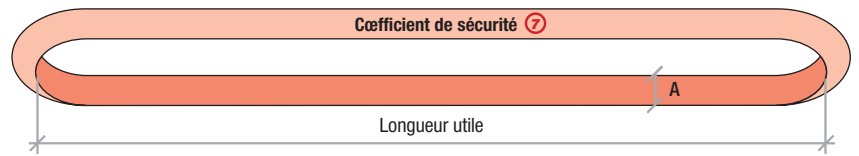
- Dimension : 4 mm.



Référence  
**5090 0300**

## Élingue Type Optima

Tubulaire - EN 1492-2



### 100 % Polyester

- D'une grande souplesse d'utilisation.
- Recommandé pour les charges délicates.
- Pour les charges abrasives voir fourreaux de protection p. 74.

4503.

Optima: 1 à 30 t  
Optima XL: 40 à 60 t

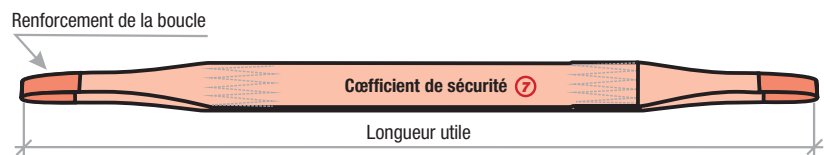
de 1 t à 60 t

Coefficient de sécurité 7

Référence Optima	Longueur standard	Largeur A en mm	CMU en kg selon configuration d'élingage				
			Direct	Berceau	Nœud coulant	Berceau avec angle $\beta$	
						0 à 45°	46 à 60°
4503 0010	1-1,5-2-2,5-3-3,5-4-5-6 m	45	1 000	2 000	800	1 400	1 000
4503 0020	1-1,5-2-2,5-3-3,5-4-5-6 m	50	2 000	4 000	1 600	2 800	2 000
4503 0030	1-1,5-2-2,5-3-3,5-4-5-6 m	70	3 000	6 000	2 400	4 200	3 000
4503 0040	1-1,5-2-2,5-3-3,5-4-5-6 m	70	4 000	8 000	3 200	5 600	4 000
4503 0050	1-1,5-2-2,5-3-3,5-4-5-6 m	75	5 000	10 000	4 000	7 000	5 000
4503 0060	1-1,5-2-2,5-3-3,5-4-5-6 m	80	6 000	12 000	4 800	8 400	6 000
4503 0080	1-2-3-4-5-6 m	95	8 000	16 000	6 400	11 200	8 000
4503 0100	1-2-3-4-5-6 m	110	10 000	20 000	8 000	14 000	10 000
4503 0120	Sur demande	110	12 000	24 000	9 600	16 800	12 000
4503 0150	Sur demande	150	15 000	30 000	12 000	21 000	15 000
4503 0200	Sur demande	170	20 000	40 000	16 000	28 000	20 000
4503 0250	Sur demande	170	25 000	50 000	20 000	35 000	25 000
4503 0300	Sur demande	210	30 000	60 000	24 000	42 000	30 000
Optima XL							
4503 0400	Sur demande	200	40 000	80 000	32 000	56 000	40 000
4503 0500	Sur demande	200	50 000	100 000	40 000	70 000	50 000
4503 0600	Sur demande	230	60 000	120 000	48 000	84 000	60 000

## Élingue Type Syntex 2E

Sangle plate 2 épaisseurs - EN 1492-1



4430 00.

### 100 % Polyester

- Avec boucles renforcées.
- Pour charges délicates voir Optima ci-dessus.
- Pour les charges abrasives voir fourreaux de protection.

Pour applications particulières, nous consulter.  
Autres longueurs *sur demande*.

de 1 t à 10 t

Coefficient de sécurité 7

Référence	Longueur standard	Largeur en mm	CMU en kg selon configuration d'élingage				
			Direct	Berceau	Nœud coulant	Berceau avec angle $\beta$	
						0 à 45°	46 à 60°
4430 0001	1-1,5-2-2,5-3-3,5-4-5-6 m	30	1 000	2 000	800	1 400	1 000
4430 0002	1-1,5-2-2,5-3-3,5-4-5-6 m	60	2 000	4 000	1 600	2 800	2 000
4430 0003	1-1,5-2-2,5-3-3,5-4-5-6 m	90	3 000	6 000	2 400	4 200	3 000
4430 0004	2-2,5-3-3,5-4-5-6 m	130	4 000	8 000	3 200	5 600	4 000
4430 0005	2-2,5-3-3,5-4-5-6 m	150	5 000	10 000	4 000	7 000	5 000
4430 0006	Sur demande	180	6 000	12 000	4 800	8 400	6 000
4430 0008	Sur demande	240	8 000	16 000	6 400	11 200	8 000
4430 0010	Sur demande	300	10 000	20 000	8 000	14 000	10 000

\* La dimension des boucles peut varier pour des élingues de moins de 2 m

## Élingue Type Syntex B

Sangle plate 2 épaisseurs - EN 1492-1



de 1 t à 8 t

### 4430 30. et 4430 20.

#### 100% Polyester

- Avec boucles métalliques, plus rapide à mettre dans les crochets.

Pour applications particulières, nous consulter.

Type BC : Permet de réaliser un nœud coulant.



4430 30. Type BE Anneaux identiques



4430 20. Type BC Anneaux coulissants

**!** Sur des charges abrasives coupantes, il est impératif d'utiliser des coins ou fourreaux de protection. Voir p. 74 - 75

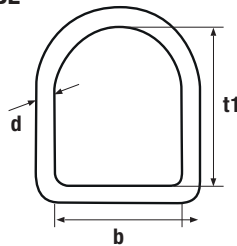
4430 30.  
Type BE

4430 20.  
Type BC

#### Coefficient de sécurité **7**

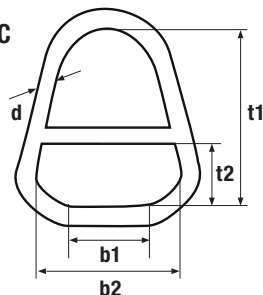
Référence		Longueur standard	Largeur en mm	CMU en kg selon configuration d'élingage					
4430 30.	4430 20.			Direct	Berceau	Nœud coulant 4430 30.	Nœud coulant 4430 20.	Berceau avec angle B	
								0 à 45°	46 à 60°
4430 3001	4430 2010	1 - 2 - 3 - 4 - 5 - 6 - 8 m	30	1 000	2 000	Configuration impossible avec cette élingue	800	1 400	1 000
4430 3002	4430 2020	1 - 2 - 3 - 4 - 5 - 6 - 8 m	60	2 000	4 000		1 600	2 800	2 000
4430 3003	4430 2030	1 - 2 - 3 - 4 - 5 - 6 - 8 m	90	3 000	6 000		2 400	4 200	3 000
4430 3004	4430 2040	1 - 2 - 3 - 4 - 5 - 6 - 8 m	120	4 000	8 000		3 200	5 600	4 000
4430 3005	4430 2050	1 - 2 - 3 - 4 - 5 - 6 - 8 m	150	5 000	10 000		4 000	7 000	5 000
4430 3006	4430 2060	2 - 3 - 4 - 5 - 6 - 8 m	180	6 000	12 000		4 800	8 400	6 000
4430 3008	4430 2080	2 - 3 - 4 - 5 - 6 - 8 m	240	8 000	16 000		6 400	11 200	8 000
4430 3010	4430 2100	4 - 5 - 6 - 8 m	300	10 000	20 000		8 000	14 000	10 000

#### Dimensions Anneau Type BE



en kg	en mm	b1 en mm	t1 en mm	d en mm
1 000	30	35	100	13
2 000	60	75	130	16
3 000	90	105	140	18
4 000	120	130	130	22
5 000	150	170	170	26
6 000	180	220	220	26
8 000	240	235	235	26
10 000	300	300	290	40

#### Dimensions Anneau Type BC



en kg	en mm	b1 en mm	t1 en mm	d en mm
1 000	30	35	145	13
2 000	60	75	165	16
3 000	90	105	190	18
4 000	120	130	240	22
5 000	150	170	300	26
6 000	180	220	315	26
8 000	240	235	365	26
10 000	300	300	435	40

## Élingue Type Syntex 4E

Sangle plate 4 épaisseurs - EN 1492-1

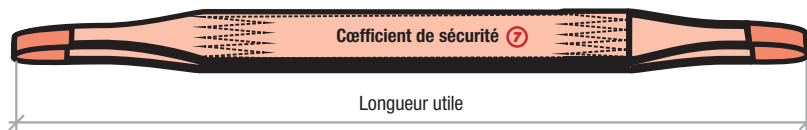


de 2t à 24t

4436.

### 100 % Polyester

- À largeur identique, la capacité est le double d'une Syntex 2E.
  - Avec boucles renforcées.
  - Pour charges délicates voir Optima p. 68.
  - Pour les charges abrasives voir fourreaux de protection p. 74.
- Pour applications particulières, nous consulter.



### Coefficient de sécurité 7

Référence	Élingue Larg. en mm	CMU en kg selon configuration d'élingue				
		Direct	Berceau	Nœud coulant	Berceau avec angle β	
					0 à 45°	46 à 60°
4436 0020	30	2 000	4 000	1 600	2 800	2 000
4436 0040	60	4 000	8 000	3 200	5 600	4 000
4436 0060	90	6 000	12 000	4 800	8 400	6 000
4436 0080	120	8 000	16 000	6 400	11 200	8 000
4436 0100	150	10 000	20 000	8 000	14 000	10 000
4436 0120	180	12 000	24 000	9 600	16 800	12 000
4436 0160	240	16 000	32 000	12 800	22 400	16 000
4436 0200	300	20 000	40 000	16 000	28 000	20 000
4436 0240	300	24 000	48 000	19 200	33 600	24 000

## Élingue en sangle plate avec enduction Polyuréthane

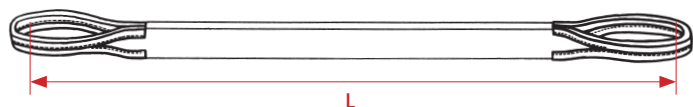
Augmente la durée de vie de vos élingues

- Sangles de levage selon EN 1492-1
- Le Polyuréthane Secutex sur la face en contact avec la charge et les arêtes vives, apporte une extrême résistance aux coupures.
- Boucles renforcées.



de 1t à 10t

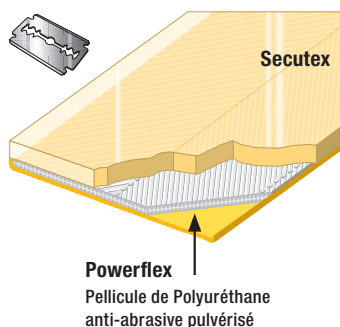
### HAUTE RÉSISTANCE À L'ABRASION



### 4651. Enduction Secuflex en partie supérieure et Powerflex en partie inférieure

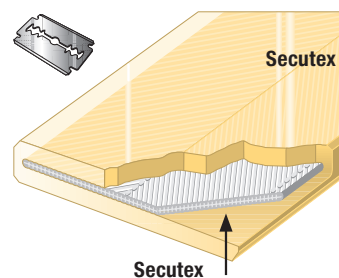
Une face résistante à la coupure et une face résistante à l'abrasion

- Le Polyuréthane Secutex sur la face en contact avec la charge et les arêtes vives apporte une extrême résistance aux coupures.
- L'enduction Powerflex au verso protège de l'usure par abrasion.



### 4632. Enduction Secutex sur les 2 faces

- Résistance extrême à la coupure sur les deux faces.
- S'adapte parfaitement aux arêtes vives.
- Répartition de la pression sur la sangle.



CMU directe en kg	CMU berceau en kg	Dimension sangle en mm	Dimension boucle en mm	Référence	Longueur L standard en m
1 000	2 000	30 x 13	300	4651 3010	2 - 3 - 4 - 5 - 6 - 8 m
2 000	4 000	60 x 13	300	4651 3020	2 - 3 - 4 - 5 - 6 - 8 m
3 000	6 000	90 x 13	400	4651 3030	2 - 3 - 4 - 5 - 6 - 8 m
4 000	8 000	120 x 13	400	4651 3040	2 - 3 - 4 - 5 - 6 - 8 m
5 000	10 000	150 x 13	500	4651 3050	2 - 3 - 4 - 5 - 6 - 8 m
6 000	12 000	180 x 13	700	4651 3060	2 - 3 - 4 - 5 - 6 - 8 m
8 000	16 000	240 x 13	800	4651 3080	2 - 3 - 4 - 5 - 6 - 8 m
10 000	20 000	300 x 13	1 000	4651 3100	2 - 3 - 4 - 5 - 6 - 8 m

CMU directe en kg	CMU berceau en kg	Dimension sangle en mm	Dimension boucle en mm	Référence	Longueur L standard en m
1 000	2 000	40 x 18	300	4632 3010	2 - 3 - 4 - 5 - 6 - 8 m
2 000	4 000	70 x 18	300	4632 3020	2 - 3 - 4 - 5 - 6 - 8 m
3 000	6 000	100 x 18	400	4632 3030	2 - 3 - 4 - 5 - 6 - 8 m
4 000	8 000	180 x 18	400	4632 3040	2 - 3 - 4 - 5 - 6 - 8 m
5 000	10 000	160 x 18	500	4632 3050	2 - 3 - 4 - 5 - 6 - 8 m
6 000	12 000	190 x 18	700	4632 3060	2 - 3 - 4 - 5 - 6 - 8 m
8 000	16 000	250 x 18	800	4632 3080	2 - 3 - 4 - 5 - 6 - 8 m
10 000	20 000	310 x 18	1 000	4632 3100	2 - 3 - 4 - 5 - 6 - 8 m

## Élingue en sangle sans fin



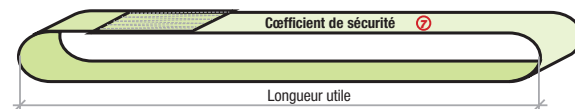
Simple / double épaisseur - EN 1492-1  
100 % Polyester

Pour applications particulières, nous consulter.

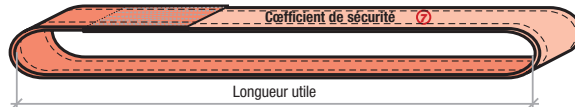


de 1 t à 24 t

4505 00.  
Simple épaisseur  
de 1 t à 6 t



4505 20.  
Double épaisseur  
de 2 t à 24 t



## Coefficient de sécurité 7

Simple épaisseur	Largeur en mm	CMU en kg selon configuration d'élinguage					
		Direct	Berceau	Nœud coulant	Berceau avec angle $\beta$		
					0 à 45°	46 à 60°	
4505 0010	30	1000	2000	800	1400	1000	
4505 0020	60	2000	4000	1600	2800	2000	
4505 0030	90	3000	6000	2400	4200	3000	
4505 0040	120	4000	8000	3200	5600	4000	
4505 0050	150	5000	10000	4000	7000	5000	
4505 0060	180	6000	12000	4800	8400	6000	
Double épaisseur							
4505 2020	30	2000	4000	1600	2800	2000	
4505 2040	60	4000	8000	3200	5600	4000	
4505 2060	90	6000	12000	4800	8400	6000	
4505 2080	120	8000	16000	6400	11200	8000	
4505 2100	150	12000	20000	8000	14000	10000	
4505 2120	180	12000	24000	9600	16800	12000	
4505 2160	240	16000	32000	12800	22400	16000	
4505 2000	300	20000	40000	16000	28000	20000	
4505 2400	300	24000	48000	19200	33600	24000	

## Sangles plates P2 : enduction Powerflex sur les 2 faces



Équipée d'un crochet C pour élinguage par nœud coulant

- Constitué de Polyester très résistant.
- La boucle est équipée d'un renfort complémentaire.
- La sangle est intégralement enduite du revêtement Secutex® Powerflex, ce qui la rend particulièrement résistante à l'usure et à l'abrasion.
- Longue durée de vie.
- Peut être utilisée en nœud coulant.
- Selon norme EN 1492-1.

## CAPACITÉ de 1 000 à 5 000 kg



ENDUCTION  
POWERFLEX

de 1 t à 5 t

## 4653. Sangle avec anneau et crochet C



CMU directe en kg	CMU nœud coulant en kg	Dimension sangle en mm	Dimensions anneau en mm		Référence	Longueur L standard
			B	H		
1 000	800	30 x 7	65	120	4653 3010	2 - 3 - 4 - 5 - 6 - 8 m
2 000	1 600	60 x 7	79	140	4653 3020	2 - 3 - 4 - 5 - 6 - 8 m
3 000	2 400	90 x 7	100	180	4653 3030	2 - 3 - 4 - 5 - 6 - 8 m
5 000	4 000	150 x 7	187	250	4653 3050	2 - 3 - 4 - 5 - 6 - 8 m

## 4641. Sangle avec boucle et crochet C



CMU directe en kg	CMU nœud coulant en kg	Dimension sangle en mm	Largeur boucle en mm B	Référence	Longueur L standard
2 000	1 600	60 x 7	300	4641 3020	2 - 3 - 4 - 5 - 6 - 8 m
3 000	2 400	90 x 7	400	4641 3030	2 - 3 - 4 - 5 - 6 - 8 m
5 000	4 000	150 x 7	500	4641 3050	2 - 3 - 4 - 5 - 6 - 8 m

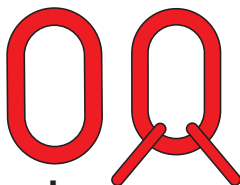
## Élingues composées

Avec crochets de sécurité à linguet  
EN 1492-1

- 100 % Polyester
- Légères et aisées à manier.

CMU 

Mailles de tête  
voir p. 19



+

Maillon coupleur  
spécial textile  
voir ci-contre



+



Élingue Optima +

+



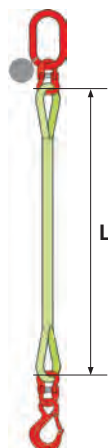
+



Crochet à œil  
avec linguet forgé  
5180 0. voir p. 17



Version avec crochet  
à verrouillage auto.  
[sur demande](#)  
Crochet 5150 XL.



### 4551. Élingue composée 1 brin

Avec crochet de sécurité à linguet.  
EN 1492-1.

CMU de 1 à 3 t

Autres capacités et longueurs [sur demande](#).

CMU 1 brin en kg	Référence	Longueur standard
1 000	4551 0010	1 / 1,5 / 2 / 3 m
2 000	4551 0020	1 / 1,5 / 2 / 3 m
3 000	4551 0030	1 / 1,5 / 2 / 3 m

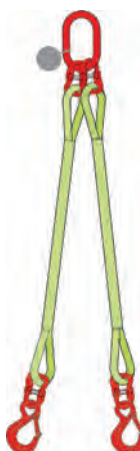
### 4552. Élingue composée 2 brins

Avec crochets de sécurité à linguet.  
EN 1492-1.

CMU de 1,4 à 4,2 t (angle 0° à 45°)

Autres capacités et longueurs [sur demande](#).

CMU 2 brins en kg		Référence	Longueur standard
pour un angle de 0 - 45°	45 - 60°		
1 400	1 000	4552 0010	1 / 1,5 / 2 / 3 m
2 800	2 000	4552 0020	1 / 1,5 / 2 / 3 m
4 200	3 000	4552 0030	1 / 1,5 / 2 / 3 m



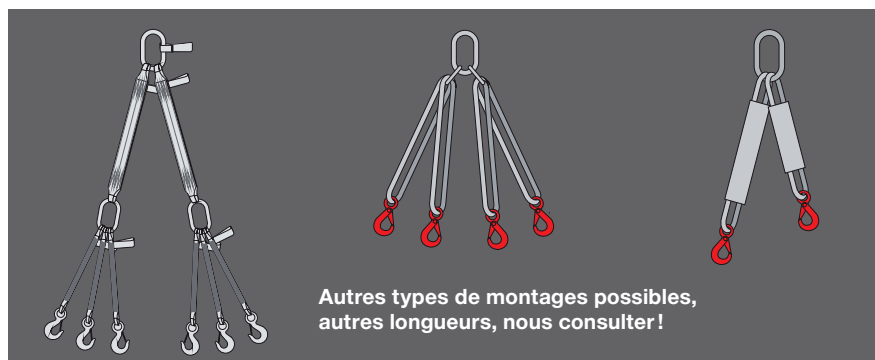
### 4554. Élingue composée 4 brins

Avec crochets de sécurité à linguet.  
EN 1492-1.

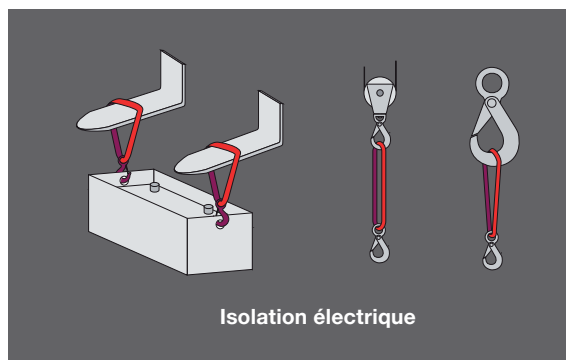
CMU de 2,1 à 6,3 t (angle 0° à 45°)

Autres capacités et longueurs [sur demande](#).

CMU 4 brins en kg		Référence	Longueur standard
pour un angle de 0 - 45°	45 - 60°		
2 100	1 500	4554 0010	1 / 1,5 / 2 / 3 m
4 200	3 000	4554 0020	1 / 1,5 / 2 / 3 m
6 300	4 500	4554 0030	1 / 1,5 / 2 / 3 m



Autres types de montages possibles,  
autres longueurs, nous consulter !

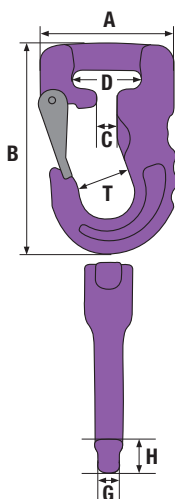


Isolation électrique

## 4109. Crochet pour élingue textile

Transforme élingues rondes et sangles de levage en un système d'élingage

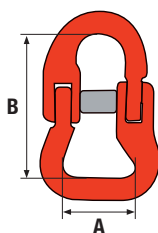
- Remplace avantageusement les manilles ; montage simple, rapide et sécurisant.
- Respect du code couleur préconisé pour les élingues textiles.
- Assise parfaitement adaptée aux élingues textiles, empêche les mouvements latéraux générateurs d'usure.
- Linguet de sécurité en acier forgé.



CMU	Dimensions en mm							Poids approx. en kg	Référence
	en t	A	B	C	D	G	H		
1	78	123	12	41	17	20	31	0,7	4109 0010
2	91	148	19	55	21	26	40	1,2	4109 0020
3	113	175	21	55	25	32	50	2,2	4109 0030
4	133	223	40	70	36	40	59,5	4,5	4109 0040
5	133	223	40	70	36	40	59,5	4,5	4109 0050
6	133	223	40	70	36	40	59,5	4,5	4109 0060

## 6557. Maillon Coupleur pour élingue textile

Maillon de jonction



CMU	Dimensions en mm		Poids approx. en kg	Référence
	A	B		
1	40	58	0,28	6557 0010
2	40	81	0,47	6557 0030
3	40	81	0,47	6557 0030
5	55	104	0,99	6557 0050
8	67	115	2	6557 0080
12,5	80	138	3,5	6557 0120

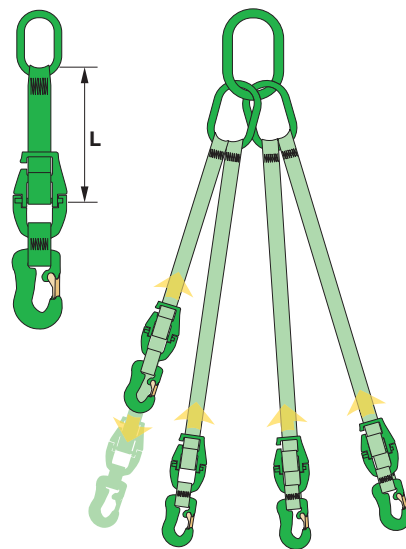
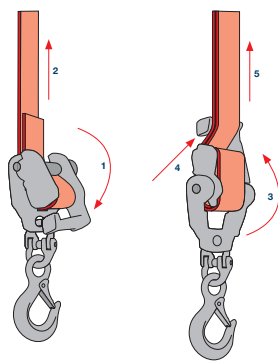
! Sur demande nous pouvons intégrer les accessoires directement sur les élingues

## 4449. Vario Web système réglable

pour sangle plate

Entièrement réglable

- Permet d'ajuster la longueur utile des sangles pour lever des charges asymétriques.
- Longueur min. 2 m.
- Possibilité 1, 2 et 4 brins.
- Conforme à la norme DIN EN 1492-1

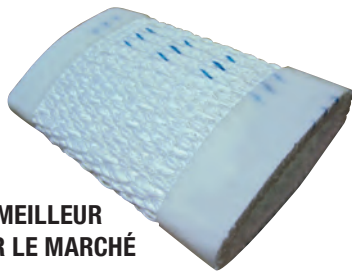
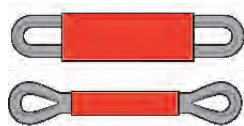


CMU directe en kg	Nombre de brins	Référence	Longueur standard L
1 000	1	4449 1010	2 / 3 / 4 / 5 / 6 m
2 000	1	4449 1020	2 / 3 / 4 / 5 / 6 m
Angle 0° - 45°			
1 400	2	4449 2014	2 / 3 / 4 / 5 / 6 m
2 800	2	4449 2028	2 / 3 / 4 / 5 / 6 m
2 100	4	4449 4021	2 / 3 / 4 / 5 / 6 m
4 200	4	4449 4042	2 / 3 / 4 / 5 / 6 m

## 4SNC. Fourreau de protection anti-coupure

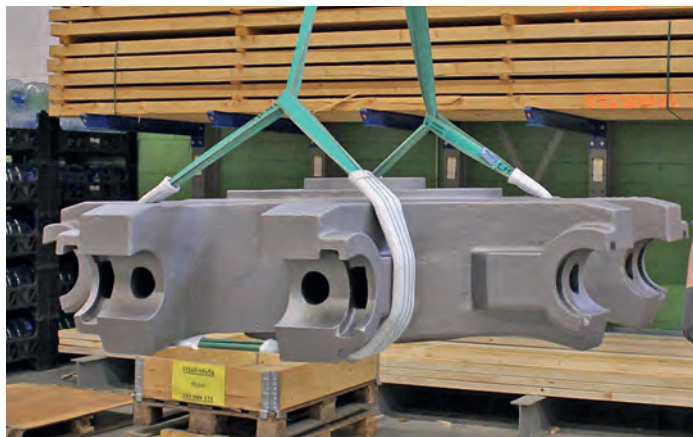
### Tissage ultra résistant

- Idéal lors de l'utilisation de sangles textiles sur des arêtes vives.
- Tissage composé de fibres de très haute qualité et d'un renfort unique.
- Léger et nettement plus flexible qu'une gaine classique.
- Facile d'utilisation, se fixe très simplement et très rapidement sur la sangle.



Référence  
**4SNC**

**LE MEILLEUR  
SUR LE MARCHÉ**

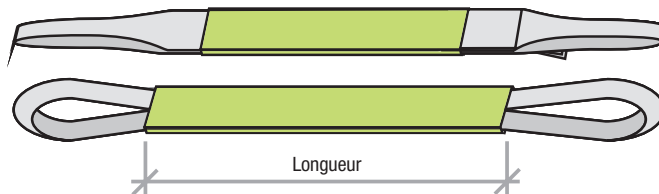


## 4S20 1. Fourreau de protection polyuréthane

### Sur brin pour élingues tubulaires

- 100% Polyuréthane sur support polyester.
- Particulièrement recommandé pour diminuer les risques de coupure des élingues textiles.

Veillez préciser la longueur souhaitée.

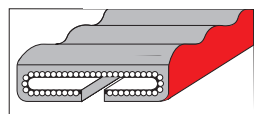


Référence			Utilisable pour élingues	
Double face SF2	Clips SC <sup>(1)</sup>	Simple face SFX	Syntax 2E	Syntax 4E
4S20 1030	4SC0 1030	4SFX 1030	1 tonnes	2 et 3 tonnes
4S20 1060	4SC0 1060	4SFX 1060	2 tonnes	4 tonnes
4S20 1090	4SC0 1090	4SFX 1090	3 tonnes	5 et 6 tonnes
4S20 1100	4SC0 1100	4SFX 1100	4 tonnes	8 tonnes
4S20 1150	4SC0 1150	4SFX 1150	5 tonnes	10 tonnes
4S20 1180	4SC0 1180	-	6 tonnes	12 tonnes
4S20 1240	4SC0 1240	-	8 tonnes	16 tonnes
4S20 1300	4SC0 1300	-	10 tonnes	20 tonnes

(1) Peut convenir aux élingues avec boucles métalliques.



### Version fourreau cranté



EN OPTION SUR DEMANDE



## 4MPE. Fourreau de protection

### Sur brin pour élingues tubulaires

Livré selon configuration **R**

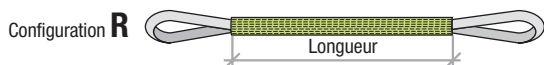
Longueur du fourreau : 1 m

Configurations **S** et **T** à réaliser sur chantier.

Coloris non contractuels.



Fourreau de protection à l'abrasion



Référence	Largeur en mm	Ø en mm	Utilisable pour élingue - CMU	
			Type Syntax 2E	Optima
4MPE 0060	60	38	1t	1t
4MPE 0070	70	45	-	2t
4MPE 0080	80	50	2t	3t
4MPE 0100	100	60	-	4t - 5t
4MPE 0110	110	70	3t	6t - 8t
4MPE 0160	160	100	4t	10t - 12t
4MPE 0170	170	110	5t	15t
4MPE 0200	200	125	6t	20t
4MPE 0240	240	150	8t	30t - 40t
4MPE 0320	320	200	10t	50t

## Protecteurs d'angles pour élingues

**Protecteurs d'angles à adhérence magnétique :** ils protègent à la fois la charge et l'élingue

### Les avantages des protecteurs d'angles Carl Stahl :

Protection des élingues = Sécurité  
Protection de la charge = Économie

Les protecteurs d'angles à adhérence magnétique vous font gagner du temps et de l'argent et vous évitent bien des soucis. Ils s'amortissent rapidement. Vos précieuses élingues sont protégées grâce à la surface d'appui lisse. En effet, avec les protecteurs d'angles, la charge et l'élingue ne se touchent pas.

#### Quand utiliser les protecteurs d'angles Carl Stahl ?

Les angles sont réputés vifs lorsque le rayon de l'arête de la charge est inférieur :

- au diamètre du câble,
- à l'épaisseur de la sangle,
- au diamètre nominal de la chaîne en acier rond.



### 5081. Protecteur d'angles Pour câbles d'acier et chaînes



- Adhérence magnétique.
- Fonte d'aluminium 1A.
- Version articulée.
- Aimants permanents puissants.

Pour câbles acier en mm	Pour chaînes en mm	Dimensions en mm					Référence
		A	B	C	D	E	
jusqu'à Ø 25	jusqu'à Ø 6	115	48	25	72	165	5081 0025
jusqu'à Ø 50	jusqu'à Ø 13	100	68	50	110	180	5081 0050
jusqu'à Ø 70	jusqu'à Ø 18	115	101	87	160	200	5081 0070

### 5080. Protecteur d'angles Pour sangles et élingues tubulaires



- Adhérence magnétique.
- Version articulée.
- Fonte d'aluminium 1A.

Pour élingues tubulaires et sangles larg. max. en mm	Dimensions en mm					Référence
	A	B	C	D	E	
90	105	44	90	100	160	5080 0080
150	100	58	150	184	180	5080 0150

### 5082. Protecteur d'angles Pour câbles d'acier



- Adhérence magnétique.
- Ébonite 1A résistante à l'abrasion.
- Version fixe.
- Aimants permanents puissants.

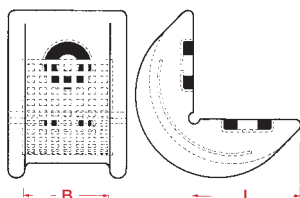
Pour câbles acier en mm	Pour chaînes en mm	Dimensions en mm			Référence
		A	B	C	
jusqu'à Ø 50	jusqu'à Ø 13	99	140	70	5082 0025

## 470. Protecteurs d'angles Protex

En Polyuréthane, ils sont souples et légers. Ils réduisent la pression de contact grâce à une grande surface d'appui et sont faciles à manipuler.

**SK-B et SK-K:** Protections d'angles articulés en acier, s'adaptent à tous les angles d'appui.

**SK-B:** Possibilité de découper les passants pour utilisation avec élingues tubulaires.



Pour sangles et élingues tubulaires en mm		Type	Dimensions en mm		Poids approx. en kg	Référence Sans adhérence magnétique	Référence Adhérence magnétique 1 côté	Référence Adhérence magnétique 2 côtés
			B	L				
jusqu'à 60		SW - H 60	60	100	0,9	4701 0001	4702 0001	4703 0001
jusqu'à 90		SW - H 90	90	100	1,25	4701 0005	4702 0005	4703 0005
jusqu'à 120		SW - H 120	120	100	1,4	4701 0006	4702 0006	4703 0006
jusqu'à 180		SW - H 180	180	100	2,2	4701 0007	4702 0007	4703 0007
jusqu'à 300		SW - H 300	300	100	3,1	4701 0008	4702 0008	4703 0008
jusqu'à 30		SK - B 30	30	100	0,85	4707 0030	4708 0030	4708 0031
jusqu'à 60		SK - B 60	60	100	1,25	4707 0060	4708 0060	4708 0061
jusqu'à 90		SK - B 90	90	100	1,65	4707 0090	4708 0090	4708 0091
jusqu'à 150		SK - B 150	150	100	2,35	4707 0150	4708 0150	4708 0151
Pour chaînes	Pour câbles							
jusqu'à Ø 6	jusqu'à Ø 20	SK - K 6	32	80	06	4709 0006	-	-
jusqu'à Ø 8	jusqu'à Ø 27	SK - K 8	44	95	0,9	4709 0008	-	-
jusqu'à Ø 10	jusqu'à Ø 36	SK - K 10	54	110	1,3	4709 0010	-	-
jusqu'à Ø 13	jusqu'à Ø 46	SK - K 13	65	140	1,9	4709 0013	-	-

## Élingue de traction

Pour poids lourds et 4 X 4

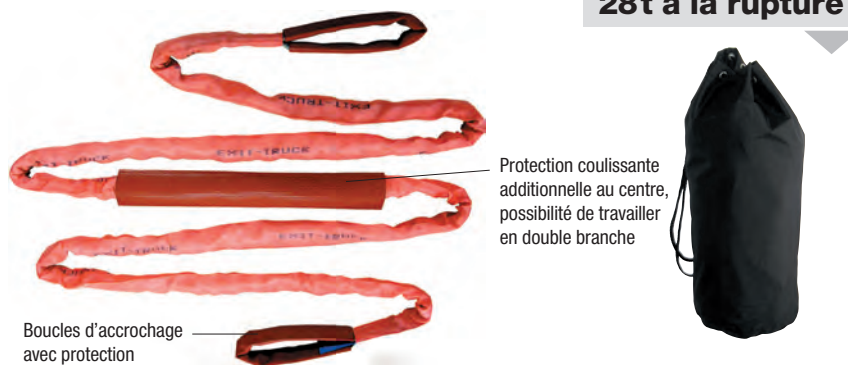
### 4501 1011. Élingue de traction pour poids lourds 28t à la rupture

Avec sac de rangement

- Longueur 6 m.
- 2 Boucles renforcées avec caoutchouc synthétique.
- Fourreau de protection coulissant.

Référence

4501 1011



28t à la rupture

### 4501 1012. Élingue de traction pour poids lourds 28t à la rupture

Avec sac de rangement + 2 manilles lyre HR

- Longueur 6 m.
- 2 boucles renforcées.
- Fourreau de protection coulissant.

Référence

4501 1012



Élingue de traction pour véhicules

### 4501 2001. Élingue de traction pour véhicule tout terrain 10t à la rupture

Avec sac de rangement

- Longueur 4 m.
- 2 boucles renforcées.

Référence

4501 2001



10t à la rupture

### 4501 2011. Élingue de traction pour véhicule tout terrain 10t à la rupture

Avec sac de rangement + 2 manilles lyre HR

- Longueur 4 m.
- 2 boucles renforcées.

Référence

4501 2011

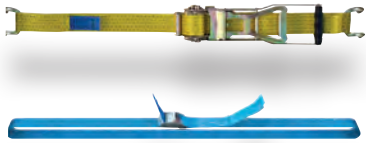


Attention : ces élingues ne sont pas destinées à être utilisées en levage. Ces élingues ne sont pas homologuées pour la route.



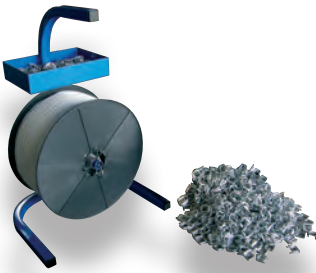
Chaînes d'arrimage

78



Ceintures et systèmes d'arrimage

79



Cerclage

83



Tapis antidérapants

84



Cordes et drisses

86



Bâches et filets

88

## Chaînes d'arrimage

EN 12195-3



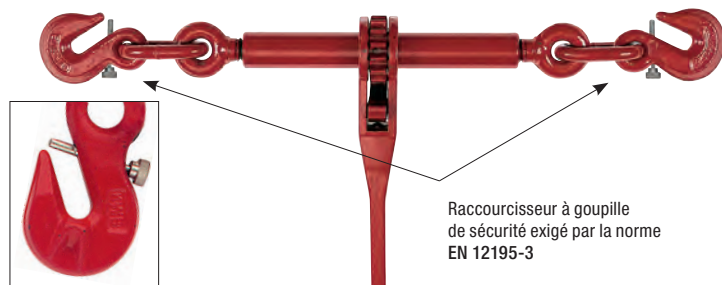
**!** Les chaînes d'arrimage doivent être contrôlées à intervalles réguliers

### 5R25. Tendeur à cliquet

Avec 2 raccourcisseurs à goupille EN 12195-3

Muni à chaque extrémité, d'un crochet raccourcisseur à goupille de sécurité.

- Le crochet raccourcisseur se positionne librement sur la chaîne.
- Ressorts de cliquet protégés contre la corrosion.
- Arrêts anti-démontage.
- Toutes les pièces sollicitées en tension sont forgées.
- Crochets raccourcisseurs en acier allié, munis de bossages optimisant la surface de contact.
- Fonctionnement souple et sûr.



Raccourcisseur à goupille de sécurité exigé par la norme EN 12195-3



5R10. Tendeur à cliquet  
Avec 2 œillets

TMU (LC) en daN	Ø filetage en mm	Plage de réglage min. - max.	Ø chaîne GRADE 80 en mm	Course en mm	Référence 5R25	Référence 5R10
4 000	TR 20	588 - 738	8	150	5R25 6008	5R10 L120
6 300	TR 22	630 - 780	10	150	5R25 6010	5R10 L130
10 000	TR 24	722 - 872	13	150	5R25 6013	5R10 L140
16 000	TR 30	784 - 914	16	130	5R25 6016	5R10 L180

### 6132. Tendeur d'arrimage avec cliquet

Longueur standard : 3,5 m

- Muni à chaque extrémité d'un crochet de sécurité à linguet.

AUTRES LONGUEURS SUR DEMANDE

TMU (LC) en daN	Filetage Ø en mm	Plage de réglage min. - max.	Chaîne Ø GRADE 80 en mm	Course en mm	Référence
4 000	TR 20	588 - 738	8	150	6132 0008
6 300	TR 22	630 - 780	10	150	6132 0010
10 000	TR 24	722 - 872	13	150	6132 0013
16 000	TR 30	784 - 914	16	130	6132 0016



Raccourcisseur à goupille de sécurité arrêts anti-démontage exigé par la norme EN 12195-3

### 610R. Chaîne d'arrimage pour tendeur à cliquet



Chaîne Ø en mm	TMU (LC) en daN	Référence
8	4 000	610R 0008
10	6 300	610R 0010
13	10 000	610R 0013
16	16 000	610R 0016

## Sangles d'arrimage en polyester



EN 12195-2

TMU : Tension maximale d'utilisation

En anglais : Lashing capacity (LC). Utilisé en arrimage.

AUTRES LONGUEURS SUR DEMANDE

**4802 0200. Système d'arrimage avec cliquet crochets serrés**

25 mm



TMU (LC) en daN		Référence	Longueur standard
		4802 0200	3 / 5 m
400	800		

**4155 0100. Ceinture d'arrimage avec boucle à came**

25 mm



TMU (LC) en daN	Référence	Longueur standard
	4155 0100	3 / 4,5 m
250		

**4802 0100. Ceinture d'arrimage avec cliquet**

25 mm



TMU (LC) en daN	Référence	Longueur standard
	4802 0100	3 / 5 m
800		

**4802 0300. Système d'arrimage automatique avec crochets serrés**

25 mm

Enroulage automatique



TMU (LC) en daN		Référence	Longueur standard
		4802 0300-025	3 m
250	500		

## Sangles d'arrimage noires



EN 12195-2

TMU : Tension maximale d'utilisation

En anglais : Lashing capacity (LC). Utilisé en arrimage.

**4155 N100. Ceinture d'arrimage avec boucle à came**

25 mm



TMU (LC) en kg	Référence	Longueur standard
	4155 N100	3 m
250		

**4802 N200. Système d'arrimage avec cliquet crochets serrés**

25 mm



TMU (LC) en daN		Référence	Longueur standard
		4802 N200	5 m
400	800		

**4802 N100. Ceinture d'arrimage avec cliquet**

25 mm



TMU (LC) en kg	Référence	Longueur standard
	4802 N100	3 / 5 m
800		

### Sangles d'arrimage en polyester

EN 12195-2



TMU : Tension maximale d'utilisation

En anglais : Lashing capacity (LC). Utilisé en arrimage.

### 4804 0200. Système d'arrimage avec cliquet crochets serrés

35 mm



TMU (LC) en daN		Référence	Longueur standard
1 000	2 000	4804 0200	3 / 4 / 5 / 6 m

### 4155 0200. Ceinture d'arrimage avec boucle à came

35 mm



TMU (LC) en daN	Référence	Longueur standard
800	4155 0200	4 / 6 m

### 4804 0100. Ceinture d'arrimage avec cliquet

35 mm



TMU (LC) en daN	Référence	Longueur standard
2 000	4804 0100	4 / 5 / 6 m

### Protection de vos sangles d'arrimage

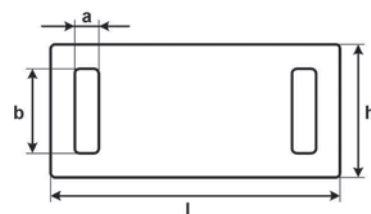
- Protection de la sangle des arêtes vives.
- Protection de la cargaison.
- Assure une répartition uniforme des forces dans la sangle d'arrimage.

### 4807 0002. Cornière de protection Polyéthylène pour sangle d'arrimage



Longueur en mm	Dimensions en mm		Référence
	L	l	
2 400	180	140	4807 0002

### 4807 0004. Protection PU Pour sangle 50 mm



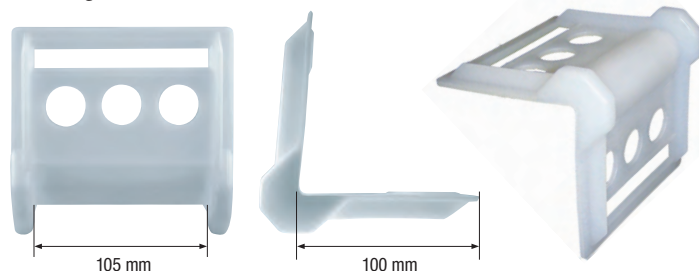
Dimensions en mm				Référence	Conditionnement
a	b	h	l		
10	55	100	300	4807 0004	Unité / 10 pcs

### 4807 0005. Coin de protection pour sangle d'arrimage Pour sangle 50 mm max.



Largeur sangle max. en mm	Référence
50	4807 0005

### 4807 0001. Coin de protection pour sangle d'arrimage Pour sangle 75 mm max.



Largeur sangle max. en mm	Référence
75	4807 0001

## Sangles d'arrimage en polyester

EN 12195-2



TMU : Tension maximale d'utilisation

En anglais : Lashing capacity (LC). Utilisé en arrimage.

### 4807 0200. Système d'arrimage avec cliquet crochets serrés

Charge de rupture de la sangle 7,5t

50 mm



TMU (LC) en daN			Référence	Longueur standard
-	2500	5000	4807 0200	8 / 10 m

### 4807 0300. Système d'arrimage avec cliquet crochets bord de rive

Charge de rupture de la sangle 7,5t

50 mm



TMU (LC) en daN			Référence	Longueur standard
-	2500	5000	4807 0300	8 / 9 / 10 m

### 4807 0100. Ceinture d'arrimage avec cliquet

Charge de rupture de la sangle 7,5t

50 mm



TMU (LC) en daN			Référence	Longueur standard
5000	-	-	4807 0100	8 / 10 / 12 m

### 4807 0400. Système d'arrimage avec cliquet crochets à languets

Charge de rupture de la sangle 7,5t

50 mm



TMU (LC) en daN			Référence	Longueur standard
-	2500	5000	4807 0400	8 / 9 / 10 m

## AUTRES LONGUEURS SUR DEMANDE



## ERG. Cliquet inversé pour faciliter la mise en tension de la sangle

### 4807 ERG1. Tendeur ergo crochets bord de rive

50 mm

- Cliquet inversé pour faciliter la mise en tension de la sangle et sécuriser le chargement.
- Poignée ergonomique plus large.



TMU (LC) en daN			Référence	Longueur standard
-	2500	5000	4807 ERG1	8 / 10 m

### 4807 ERG2. Tendeur ergo crochets serrés

50 mm

- Cliquet inversé pour faciliter la mise en tension de la sangle et sécuriser le chargement.
- Poignée ergonomique plus large.



TMU (LC) en daN			Référence	Longueur standard
-	2500	5000	4807 ERG2	8 / 10 m

### 4802 0300. Système d'arrimage automatique avec crochets S

50 mm

Enroulage automatique



TMU (LC) en daN		Référence	Longueur standard
750	1500	4802 0300-050	3 m

**Sangles d'arrimage en polyester**

EN 12195-2



TMU : Tension maximale d'utilisation  
En anglais : Lashing capacity (LC). Utilisé en arrimage.

**4808 0200. Système d'arrimage avec cliquet crochets serrés**

Charge de rupture de la sangle 10 t

75 mm



TMU (LC) en daN			Référence
-	5 000	10 000	4808 0200

**4808 0100. Ceinture d'arrimage avec cliquet**

Charge de rupture de la sangle 10 t

75 mm



TMU (LC) en daN			Référence
10 000	-	-	4808 0100

**4808 0300. Système d'arrimage avec cliquet crochets bord de rive**

Charge de rupture de la sangle 10 t

75 mm



TMU (LC) en daN			Référence
-	5 000	10 000	4808 0300

**4808 0400. Système d'arrimage avec cliquet crochets à languets**

Charge de rupture de la sangle 10 t

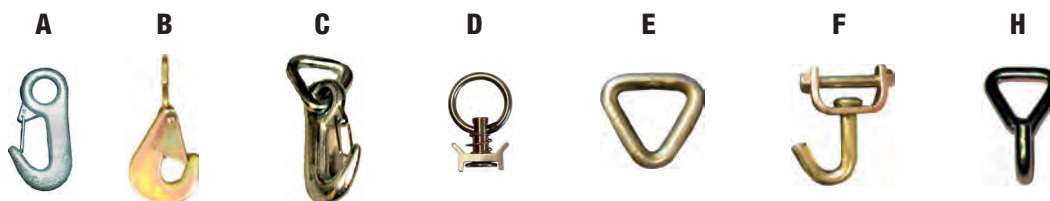
75 mm



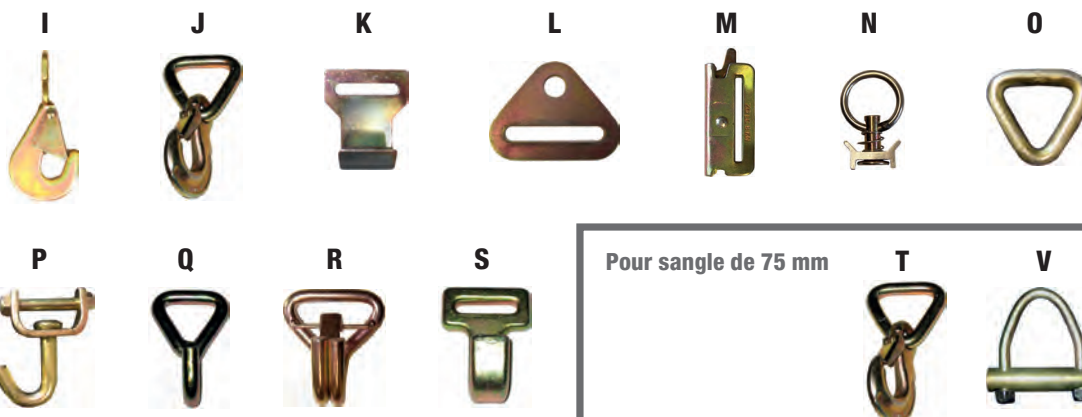
TMU (LC) en daN			Référence
-	5 000	10 000	4808 0400

D'AUTRES TYPES DE CROCHETS SONT DISPONIBLES [sur demande](#)

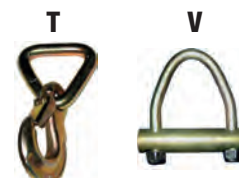
Pour sangle de 35 mm



Pour sangle de 50 mm



Pour sangle de 75 mm



## 4013 / 4015. Arrimtex le système universel de cerclage et d'arrimage "en rouleaux"

Feuillard en polyester textile

- Sangles en polyester jetables, élastiques aux chocs, résistent aux intempéries, supportent de lourdes charges.

- Boucle de serrage simple et fiable.



Force de rupture en kg	Kit complet comprenant :		Référence
	1 000 boucles, 1 tendeur, 1 dévidoir et 1 rouleau de sangle		
400	1 rouleau larg. 13 mm, long. 1 000 m		4013 0004
500	1 rouleau larg. 16 mm, long. 850 m		4016 0005
600	1 rouleau larg. 19 mm, long. 600 m		4019 0006



**ROBUSTE COMME L'ACIER  
SOUPLE COMME LE TEXTILE**

Force de rupture en kg	Largeur de sangle en mm	Longueur de sangle en m	Référence	Boucles de serrage pour sangle en mm	Référence	Référence Dérouleur	Référence Tendeur
			Boîte de 2 Rouleaux		Boîte de 1 000 boucles		
400	13	1 000	4013 0504	13	4013 0304		
500	16	850	4016 0505	16	4016 0305	4015 0200	4015 0100
600	19	600	4019 0506	19	4019 0306		

## 2850. Crochets en acier bichromaté

Confectionnez vos propres sandows.



Câble Ø en mm	Référence	Conditionnement
8	2850 0008	100 pcs
10	2850 0010	100 pcs

## 2851. Arrêt métallique

Pour sertissage sandows.



Câble Ø en mm	Référence	Conditionnement
8	2851 0008	100 pcs
10	2851 0010	100 pcs

## 2800. Câble élastique / bobine

Pour confectionner vos propres sandows

- Caoutchouc naturel.  
- Gaine Polyéthylène haute tenacité.



Ø Câble élastique en mm	Référence	Bobine longueur
6	2800 0006	200 m
8	2800 0008	100 m
10	2800 0010	100 m

## 2811. Sandows

- Âme en caoutchouc naturel.  
- Crochet gainé plastifié.  
- Gaine résistante aux U.V. et à l'abrasion.

Conditionnement par 10 pièces.



Sandow Ø en mm	Longueur en mm	Référence	Conditionnement
8	80	2811 8080	10 pcs
8	100	2811 8100	10 pcs
10	80	2811 8180	10 pcs
10	100	2811 1100	10 pcs
10	120	2811 1120	10 pcs



CORFIL

# BLACK-CAT

## TAPIS ANTIDÉRAPANT

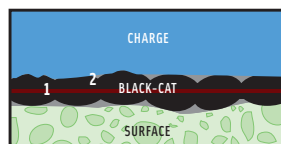
Un produit 1000 possibilités



OUTILS DE MAINTIEN DEVENUS INUTILES!



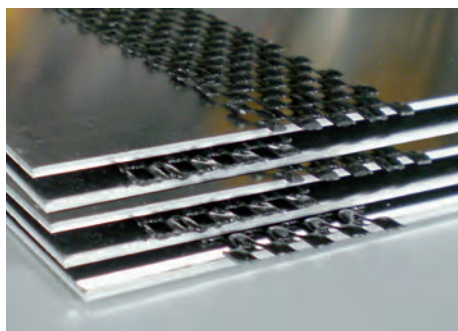
**BLACK-CAT**  
réagit aux sollicitations  
horizontales et verticales



1. Textile doublement renforcé pour une haute résistance à la déchirure
2. Mousse souple pour un ajustement parfait

### Commun aux 3 modèles

- Extrêmement stable, même sur des surfaces inclinées.
- Le tapis adhère, sans colle, aux supports, même sur des surfaces rugueuses.
- Se coupe au format souhaité à l'aide de ciseaux.
- Extrêmement résistant à la déchirure.
- Résiste à des températures allant de -40°C à +120°C.
- Résistant aux acides, huiles et autres solvants.
- Lavable. Séchage à l'air libre.



### BLACK-CAT ULTRALIGHT



### UN DES PLUS MINCES ANTIDÉRAPANT DU MARCHÉ

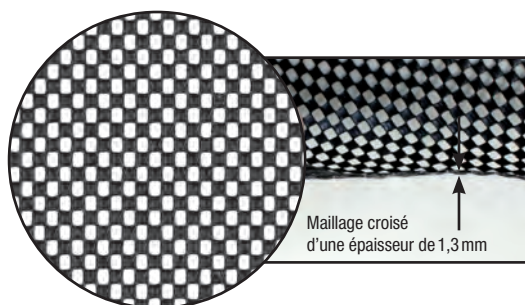
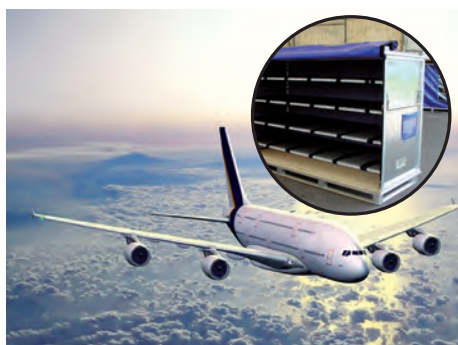
- Ultra léger et ultra flexible, facile à nettoyer.
- Très bonne adhérence dans un minimum d'espace.
- Idéal pour fond de tiroirs, sur les étagères, pour maintenir des pièces fragiles.
- Résiste aux températures de -40°C à +120°C.
- Coefficient de frottement :  $\mu$  0,63 à 1,13 (selon nature surface / pression exercée).
- Réalisé sans silicone et avec des matières premières sans substances toxiques (sans cadmium, plomb et autres métaux lourds), conformément aux normes européennes.

### Application en industrie, production, transport interne, secteur automobile et aéronautique :

- Maintien des plaques de bois, d'aluminium, de plastique et de verre.
- Inserts anti-glisse pour les rayonnages et les systèmes de stockage.
- Réelle économie de poids notamment lors des transports aériens.



Dimensions en m	Forme	Référence
0,60 x 10	Rouleau	48BA 0000



Maillage croisé  
d'une épaisseur de 1,3 mm

## Négoce, l'artisanat, l'industrie, le transport :

- Facilite la manipulation d'objets fragiles.
- Rangement stable et ordonné.
- Pour maintenir, manipuler, déplacer et sécuriser des objets (verre, pièces métalliques galvanisées... ) lors de manipulations automatiques ou semi-automatiques : convoyeurs à bande, plateaux tournants.

## L'équipement de véhicules utilitaires :

- L'artisanat, plus de gêne lors des travaux de transformation du bois.
- Pour maintenir et sécuriser les matériaux : plus besoin de pinces de serrage, brides ou serre-joints qui peuvent endommager ou déformer les pièces à travailler.

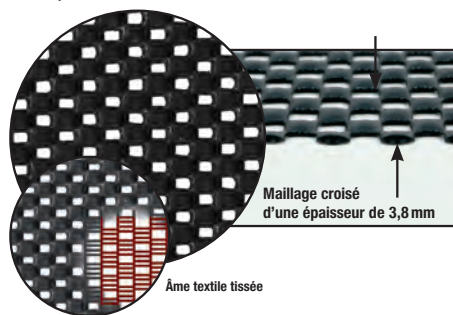
Dimensions en m	Forme	Référence
0,45 x 1,80	Rouleau	48BB 0000
0,30 x 10	Rouleau	48BB 0001
0,60 x 10	Rouleau	48BB 0002
1 x 10	Rouleau	48BB 0003
1,20 x 10	Rouleau	48BB 0004

## BLACK-CAT



### POLYVALENT MÊME EN CAS DE FORTES SOLLICITATIONS IL RÉSISTE!

- Extrêmement stable, même sur des surfaces inclinées.
- Le tapis adhère, sans colle, aux supports, même sur des surfaces rugueuses.
- Se coupe au format souhaité à l'aide de ciseaux.
- Extrêmement résistant à la déchirure.
- Résiste à des températures allant de -40°C à +120°C.
- Coefficient de frottement :  $\mu$  0,70 à 1,23 (suivant la nature de la surface et la pression exercée).
- Réalisé sans silicone et avec des matières premières sans substances toxiques (sans cadmium, plomb et autres métaux lourds), conformément aux normes européennes.



Évite la chute des objets, même sur des surfaces inclinées à 60°



## Les entreprises de stockage, l'industrie et les entreprises de transports :

- Pour sécuriser tous types de chargements lors des transports (terrestres, ferroviaires, maritimes ou aériens).
- Pour sécuriser les chargements (logistique).

## L'industrie :

- Utilisé en revêtement du poste de travail pour une meilleure ergonomie : tout reste à disposition de l'opérateur, rien ne glisse !
- Utilisé en revêtement de sol, il réduit l'effet de fatigue de l'opérateur et améliore ainsi la productivité. Par son élasticité, le "BLACK-CAT" diminue les efforts des pieds, des jambes et de la colonne vertébrale. De plus, il réduit les risques de chutes.

## L'équipement de véhicules utilitaires, fourgonnettes et remorques :

- Pour transporter en toute sécurité : colis, caisses, palettes.

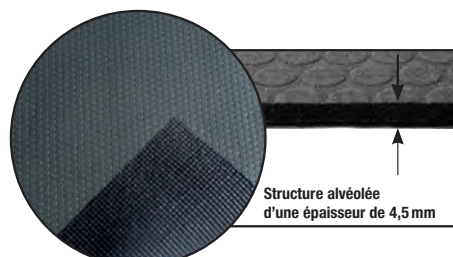
Dimensions en m	Forme	Référence
0,15 x 0,15	Octogonale	48BC 0000
0,12 x 4	Rouleau	48BC 0001
0,60 x 4	Rouleau	48BC 0002
0,80 x 4	Rouleau	48BC 0003
1 x 4	Rouleau	48BC 0004
1,20 x 4	Rouleau	48BC 0005
1,60 x 4	Rouleau	48BC 0006

## BLACK-CAT PANTHER



### POUR CHARGES LOURDES LE PARTENAIRE IDÉAL DE VOS TRANSPORTS !

- Tapis anti-glisse pour sécuriser les charges lors de transports, de la logistique ou en revêtement de sol.
- Extrêmement stable et indéchirable.
- Flexible et enroulable, pour un rangement facilité.
- Surface imperméable, évite l'humidité et les particules de rouilles.
- S'utilise en extérieur. Résiste à des températures allant de -40°C à +120°C.
- Coefficient de frottement :  $\mu$  0,94 à 10 t/m<sup>2</sup> et jusqu'à 1,49  $\mu$  à 0,5 t/m<sup>2</sup> (suivant la nature de la surface et la pression exercée).
- Réalisé sans silicone et avec des matières premières sans substances toxiques (sans cadmium, plomb et autres métaux lourds), conformément aux normes européennes.
- Résistant aux acides, huiles, carburants et autres solvants.
- Facilement lavable avec un chiffon imprégné d'un détergent sans solvant. Rinçage à l'eau. Séchage à l'air libre.



## Corde en Polypropylène + crochet à émerillon

Innovante et ultra légère

- Corde Ø 20 mm.
- Cette corde tressée en Polypropylène est particulièrement résistante et ultra légère.
- Résistante à l'usure et aux torsions.

**Corde LÉGÈRE, RÉSISTANTE**  
Très bonne tenue



Longueur en m	Référence Corde	Référence Corde + Poulie clic	Référence Corde + Poulie clic + Potence
10	2390 1011	7531 1011	2211 KP10
15	2390 1016	7531 1016	2211 KP15
20	2390 1021	7531 1021	2211 KP20
25	2390 1026	7531 1026	2211 KP25
30	2390 1031	7531 1031	2211 KP30
40	2390 1041	7531 1041	2211 KP40
50	2390 1051	7531 1051	2211 KP50
75	2390 1076	7531 1076	2211 KP75
100	2390 1001	7531 1001	2211 KP100

**KIT COMPLET**  
Corde + Poulie clic + Potence



## Corde en chanvre + crochet à émerillon

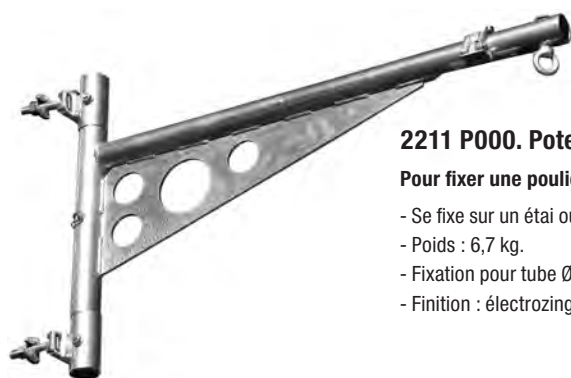
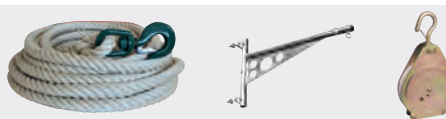
- Corde Ø 22 mm.

**Corde TRADITIONNELLE**



Longueur en m	Référence Corde	Référence Corde + Poulie clic	Référence Corde + Poulie clic + Potence
20	2390 1020	7531 0020	2211 K025
30	2390 1030	7531 0030	2211 K030
40	2390 1040	7531 0040	2211 K040
50	2390 1050	7531 0050	2211 K050

**KIT COMPLET**  
Corde + Poulie clic + Potence



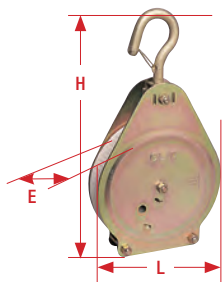
### 2211 P000. Potence de chantier pivotante EZ

Pour fixer une poulie

- Se fixe sur un étau ou un échafaudage.
- Poids : 6,7 kg.
- Fixation pour tube Ø : 49 mm.
- Finition : électrozinguée.

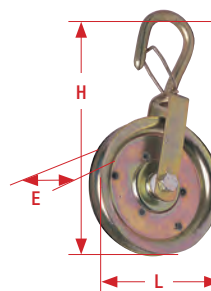
Référence

2211 P000



### 7530 0210. Poulie de chantier Avec arrêt automatique

- Encliquetage indérégable.
- Crochet de suspension avec linguet de sécurité.
- Gorge anti-glissement.
- Flasques en tôles d'acier découpées et nervurées.
- Finition zinguée bichromatée - anticorrosion.



### 7530 0200. Poulie de chantier Légère et rustique

- Tous usages.
- Réa embouti sur bague nylon.
- Grand crochet s'adaptant facilement sur les tubes d'échafaudage en toute sécurité grâce au linguet.
- Finition zinguée bichromatée.

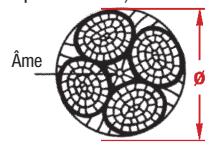
Type	CMU en kg	Corde Ø en mm	Réa Ø en mm	Dimensions en mm			Poids en kg	Référence
				L	H	E		
Arrêt automatique	100	20 - 26	210	235	430	70	3,4	7530 0210
Légère et rustique	160	max. 32	200	200	350	88	2,14	7530 0200

## 2100. Corde en chanvre

3 ou 4 torons, fibre naturelle de 1<sup>er</sup> choix  
Norme NF/EN1261-1995



Peu d'allongement. Très bonne tenue en main et aux nœuds.  
Utilisation : manutention, levage, échelles, agrès, décoration (rampe d'escalier)



Corde Ø en mm	Résistance en kN	Poids en kg 100 m	Référence	Couronne longueur
8	3,93	4,8	2100 C008	100 m
10	5,99	7,3	2100 C010	100 m
12	8,63	10,7	2100 C012	100 m
14	11,63	14,5	2100 C014	100 m
16	15,06	18,8	2100 0016	50 / 100 m
20	23,05	29,4	2100 0020	50 / 100 m
22	27,46	35,6	2100 0022	25 / 50 / 100 m
24	31,78	42,1	2100 0024	25 / 50 / 100 m
30	48,3	65,5	2100 0030	25 / 50 / 100 m

## 2310. Corde en polypropylène

3 torons.



Corde Ø en mm	Résistance en kN	Poids 100 m en kg	Référence	Couronne longueur
8	10,4	3	2310 C008	100 m
10	13,8	4,5	2310 C010	100 m
12	19,5	6,5	2310 C012	100 m
14	26,9	9	2310 C014	100 m
16	33,3	11,5	2310 C016	50 m
18	-	14,8	2310 0018	50 m
20	51,2	18	2310 C020	50 m
22	61,4	22	2310 C022	50 m
24	-	26	2310 0024	50 m
30	-	40	2310 0030	50 m
36	-	58	2310 0036	50 m

## 2212. Drisse lance moteur

- Haute résistance à la rupture.
- Imputrescible. Hydrofuge.
- Exposition extérieure longue durée.
- Tenue aux UV.
- Se coupe à chaud.



Qualité supérieure

Corde Ø en mm	Résistance en kN	Poids 100 m en kg	Référence	Bobine longueur
2	0,87	0,2	2212 0020	100 m
2,5	1,13	0,3	2212 0025	100 m
3	1,77	0,4	2212 0030	100 m
3,5	2,54	0,6	2212 0035	100 m
4	2,99	0,8	2212 0040	100 m
4,5	4,52	1,4	2212 0045	100 m
5	5,2	1,4	2212 0050	100 m
6	7,51	2,2	2212 0060	100 m

## 2200. Corde en polyamide

3 torons. Traitement antiabrasion par imprégnation



Corde Ø en mm	Résistance en kN	CMU en kg	Poids 100 m en kg	Référence	Couronne longueur
8	13,24	54	4,2	2200 0008	25 / 50 / 75 / 100 m
10	20,4	83	6,5	2200 0010	25 / 50 / 75 / 100 m
12	29,42	120	9,4	2200 0012	25 / 50 / 75 / 100 m
14	40,21	164	12,8	2200 0014	25 / 50 / 75 / 100 m
16	51,98	212	16,6	2200 0016	25 / 50 / 75 / 100 m
18	65,71	268	21	2200 0018	25 / 50 / 75 / 100 m
20	81,4	425	26	2200 0020	25 / 50 / 75 / 100 m
22	98,07	500	31,6	2200 0022	25 / 50 / 75 / 100 m
24	117,68	600	37,5	2200 0024	25 / 50 / 75 / 100 m

## 2210. Drisse en polyamide

De qualité supérieure



Corde Ø en mm	Résistance en kN	Poids 100 m en kg	Référence	Bobine longueur
2	0,87	0,2	2210 C020	100 m
2,5	1,13	0,3	2210 C025	100 m
2,8 <sup>(1)</sup>	-	-	2210 0028	100 m
3	1,77	0,4	2210 C030	100 m
4	2,99	0,8	2210 C040	100 m
5	5,2	1,4	2210 C050	100 m
6	7,51	2,2	2210 C060	100 m
8	1,08	3,9	2210 C080	100 m
10	14,71	5,6	2210 C100	100 m
12	20,6	8,2	2210 C120	100 m
14	27,46	11,6	2210 C140	100 m
16	41,19	-	2210 0160	100 m

## 2210. Drisse en polypropylène noire

Utilisée dans le domaine du spectacle



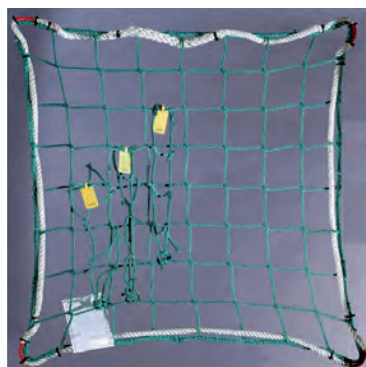
Corde Ø en mm	Résistance + ou - 10% en kN	Poids 100 m en kg	Référence	Bobine longueur
4	1,53	0,6	2210 N04C	100 m
5	3,19	1,2	2210 N05C	100 m
6	5,45	1,7	2210 N06C	100 m
8	8,93	2,8	2210 N08C	100 m
10	10,79	4,5	2210 N10C	100 m
12	-	-	2210 N12C	100 m

(1) Drisse de tirage

## Nous réalisons tous types de filets sur demande, en Polyéthylène et polyamide dans différents coloris

### FILETS DE SÉCURITÉ

Les accidents graves, voir mortels, dus aux chutes de personnes ainsi que la chute d'objets en contrebas des chantiers (pose de lignes aériennes, bâtiment, etc.) peuvent être évités grâce à des filets de protection. Tendus à l'horizontale, ils servent à prévenir les accidents conformément à la réglementation. La fabrication répond à la norme **MF EN 1263-1**. Attention : les filets de sécurité doivent être soumis à un contrôle annuel.



CONSULTEZ - NOUS !

Systemes de fixation des filets (pinces acrotères - poteaux... ) Consultez - nous !

## Gamme complète de filets et bâches

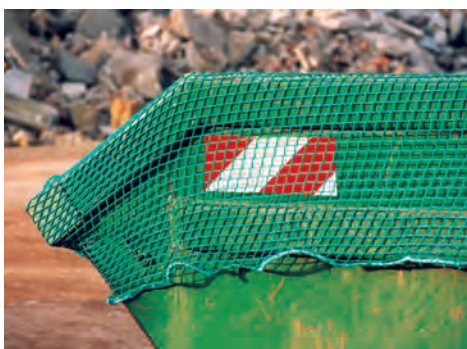
Maille carrée pour colis, bâche, bâche en toile de jute, micro - maille, filets maille carrée

Les bâches de bennes sont équipées : d'un sandow de  $\varnothing$  8 mm

Les bâches de containers sont équipées : d'un sandow de  $\varnothing$  10 mm



CONSULTEZ - NOUS !



# SYSTÈMES DE LEVAGE



Portiques Aluminium

90



Portiques en Acier

97



Potences de relevage

99



Trépieds Aluminium

100



Potences murales

104



Potences sur fût

112

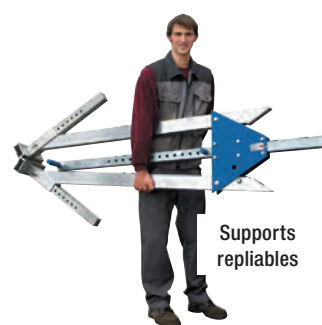
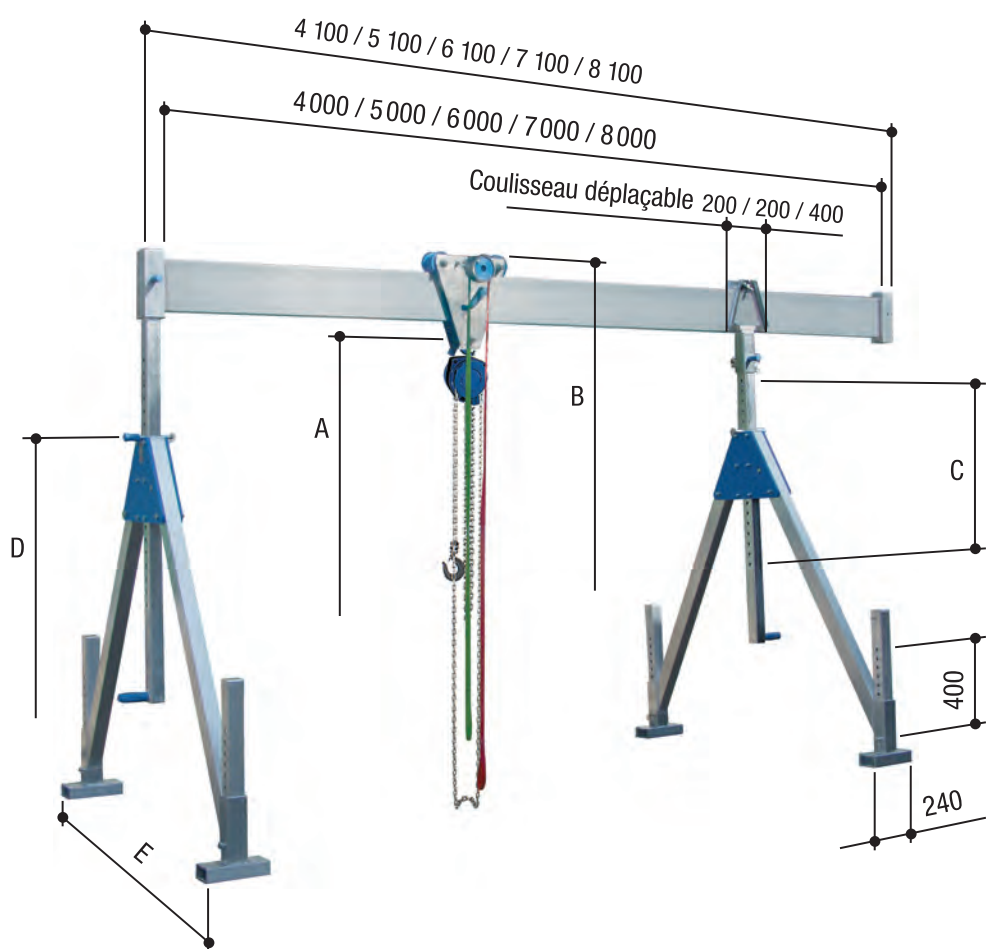
## J13. Portique aluminium fixe avec supports latéraux repliables, capacité 0,1 t à 1,5 t

### Modèles réglables en hauteur :

- Petit, hauteur max. : 2 740 mm
- Moyen, hauteur max. : 3 370 mm
- Grand, hauteur max. : 4 400 mm

### Caractéristiques propres à chaque modèle :

	Petit modèle	Moyen modèle	Grand modèle
A en mm	1 260 - 2 360	1 740 - 2 990	2 320 - 4 020
B en mm	1 640 - 2 740	2 120 - 3 370	2 700 - 4 400
C en mm	700	850	1 300
D en mm	1 160	1 740	1 970
E en mm	1 300	1 740	2 240



CMU	en kg	1 000	1 000	1 000	1 000	1 000	1 500	1 500	1 500
Long. bande roulement	en mm	4 000	5 000	6 000	7 000	8 000	4 000	5 000	6 000
Colonne Petit modèle	en mm	61 x 61	61 x 61	61 x 61	61 x 61	61 x 61	61 x 61	61 x 61	61 x 61
Colonne Grand modèle	en mm	71 x 71	71 x 71	71 x 71	71 x 71	71 x 71	71 x 71	71 x 71	71 x 71
Poutre	en mm	200 x 50	200 x 50	220 x 60	220 x 60	220 x 60	220 x 60	220 x 60	220 x 60
Poids total Petit modèle	en kg	91	103	117	126	167	99	128	141
Référence Petit modèle		J131 1040	J131 1050	J131 1060	J131 1070	J131 1080*	J131 1540	J131 1550*	J131 1560*
Poids total Moyen modèle	en kg	97	109	123	132	173	105	134	147
Référence Moyen modèle		J132 1040	J132 1050	J132 1060	J132 1070	J132 1080*	J132 1540*	J132 1550*	J132 1560*
Poids total Grand modèle	en kg	149	161	175	184	225	157	186	199
Référence Grand modèle		J133 1040	J133 1050	J133 1060	J133 1070	J133 1080*	J133 1540*	J133 1550*	J133 1560*

\* Parois renforcées à l'intérieur

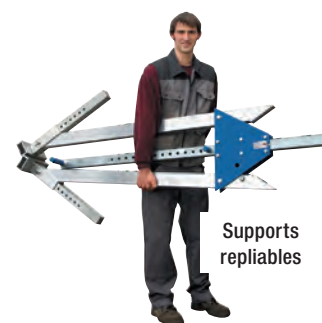
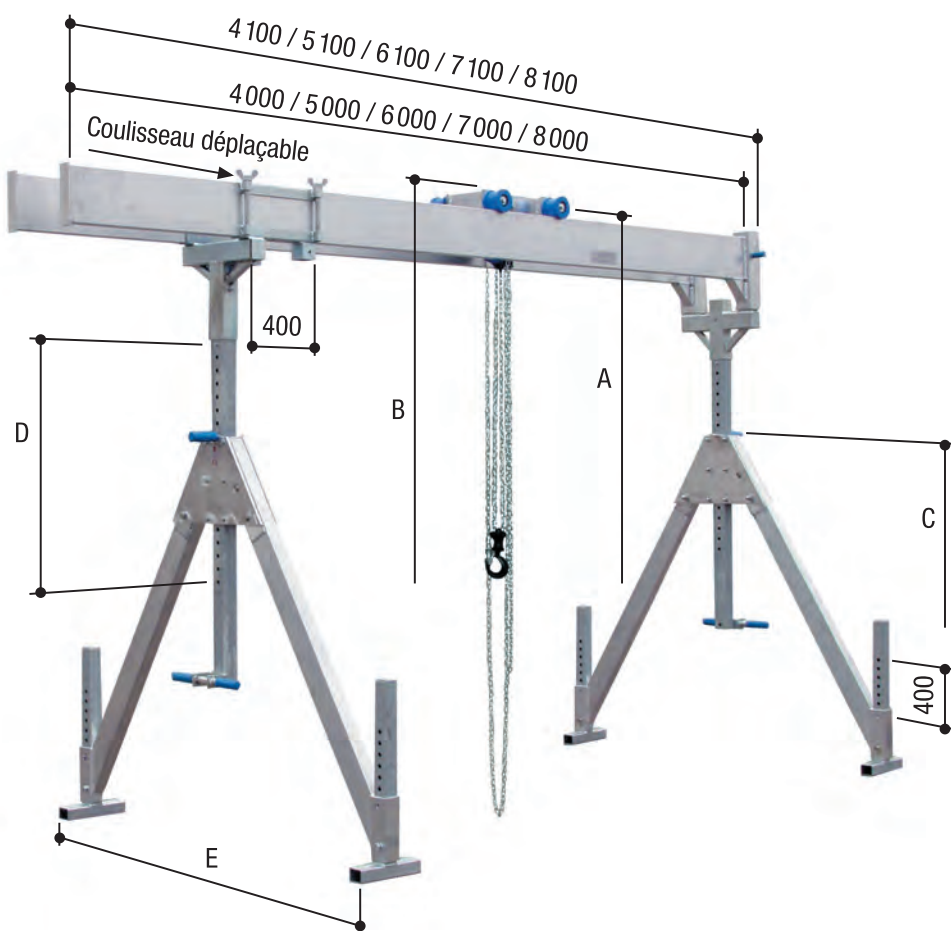
## J15. Portique aluminium fixe avec supports latéraux repliables, bi-poutres et coulisseau, capacité 1 t à 1,5 t

### Modèles réglables en hauteur :

- Petit, hauteur max. : 2 920 mm
- Moyen, hauteur max. : 3 660 mm
- Grand, hauteur max. : 4 440 mm

### Caractéristiques propres à chaque modèle :

	Petit modèle	Moyen modèle	Grand modèle
A en mm	1 730 - 2 830	2 150 - 3 570	2 650 - 4 350
B en mm	1 820 - 2 920	2 240 - 3 660	2 740 - 4 440
C en mm	1 160	1 540	1 970
D en mm	700	1 020	1 300
E en mm	1 300	1 740	2 240

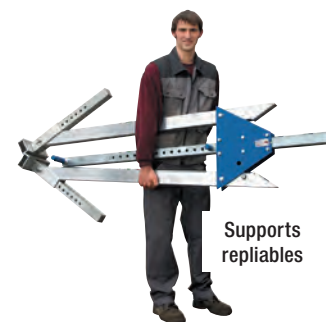
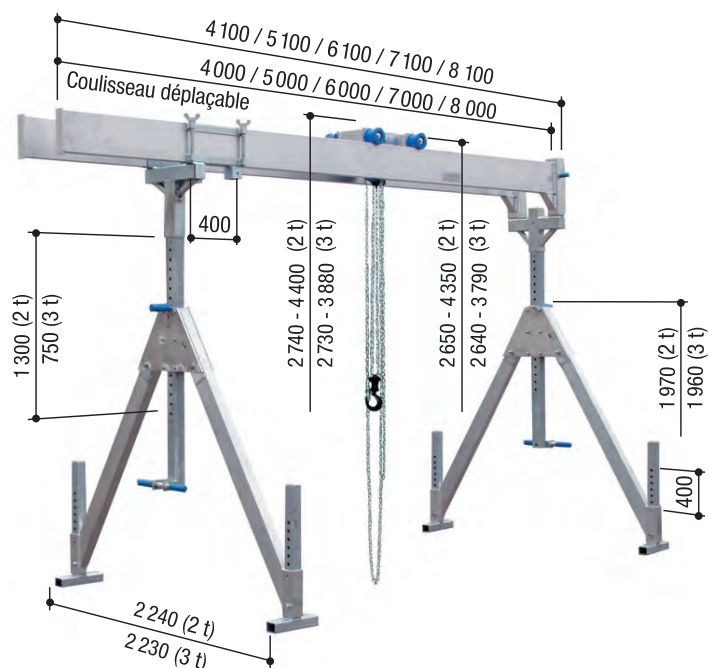


Livré avec chariot freiné de série

CMU	en kg	1 000	1 000	1 000	1 000	1 000	1 500	1 500	1 500	1 500	1 500
Long. bande roulement	en mm	4 000	5 000	6 000	7 000	8 000	4 000	5 000	6 000	7 000	8 000
Colonne Petit modèle	en mm	61 x 61	61 x 61	61 x 61	61 x 61	61 x 61	61 x 61	61 x 61	61 x 61	61 x 61	61 x 61
Colonne Grand modèle	en mm	71 x 71	71 x 71	71 x 71	71 x 71	71 x 71	71 x 71	71 x 71	71 x 71	71 x 71	71 x 71
Poutre	en mm	200 x 50	200 x 50	220 x 60	220 x 60	220 x 60	200 x 50	200 x 50	220 x 60	220 x 60	220 x 60
Poids total Petit modèle	en kg	156	180	208	226	244	156	180	208	226	244
Référence Petit modèle		<b>J151 1040</b>	<b>J151 1050</b>	<b>J151 1060</b>	<b>J151 1070</b>	<b>J151 1080</b>	<b>J151 1540</b>	<b>J151 1550</b>	<b>J151 1560</b>	<b>J151 1570</b>	<b>J151 1580</b>
Poids total Moyen modèle	en kg	162	186	214	232	250	162	186	214	232	250
Référence Moyen modèle		<b>J152 1040</b>	<b>J152 1050</b>	<b>J152 1060</b>	<b>J152 1070</b>	<b>J152 1080</b>	<b>J152 1540</b>	<b>J152 1550</b>	<b>J152 1560</b>	<b>J152 1570</b>	<b>J152 1580</b>
Poids total Grand modèle	en kg	208	232	260	278	296	208	232	260	278	296
Référence Grand modèle		<b>J153 1040</b>	<b>J153 1050</b>	<b>J153 1060</b>	<b>J153 1070</b>	<b>J153 1080</b>	<b>J153 1540</b>	<b>J153 1550</b>	<b>J153 1560</b>	<b>J153 1570</b>	<b>J153 1580</b>

\* Parois renforcées à l'intérieur

## J15. Portique aluminium fixe avec supports latéraux repliables, bi-poutres et coulisseau, capacité 2 t et 3 t



CMU	en kg	2 000	2 000	2 000	2 000	3 000	3 000	3 000
Long. bande roulement	en mm	4 000	5 000	6 000	7 000	4 000	5 000	6 000
Colonne	en mm	81 x 81	81 x 81	81 x 81	81 x 81	81 x 81	81 x 81	81 x 81
Poutre	en mm	81 x 81	81 x 81	220 x 60	220 x 60	220 x 60	220 x 60	220 x 60
Poids total	en kg	248	266	284	302	248	306	332
Référence		J153 2040	J153 2050	J153 2060	J153 2070	J153 3040	J153 3050	J153 3060

## J25. Treuil manuel

Pour tous les types de portiques

- Pour réglage de la hauteur.
- Course par tour de manivelle : environ 90 mm.
- Un kit = 2 pièces (1 treuil par support).

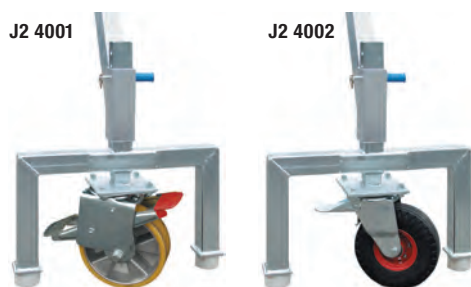


Référence	J25 9150
-----------	----------

## J2 4001. Kit roues à bandage polyuréthane Pour utilisation intérieure

## J2 4002. Kit roues en polyuréthane expansé Pour utilisation intérieure et extérieure

- Pour portiques fixes.
- Permettent exclusivement un déplacement à vide du portique.
- Lors du levage de la charge, les roues montées sur ressort s'escamotent.
- Les 4 pieds sont réglables en hauteur, individuellement.
- Le kit roues se compose de 4 éléments.



Type	Poids en kg	Référence
Kit roues à bandage polyuréthane	70	J2 4001
Kit roues en polyuréthane expansé	80	J2 4002

## J2 300. Console murale

- S'avère très utile au-dessus d'un passage de porte, fenêtre. Une extrémité de la poutre est fixée au mur.
- La poutre s'articule autour de la console murale (180°).



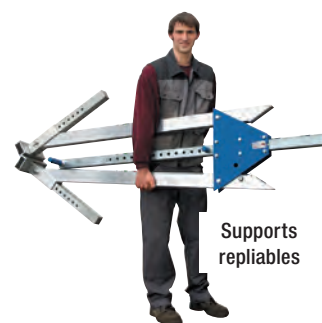
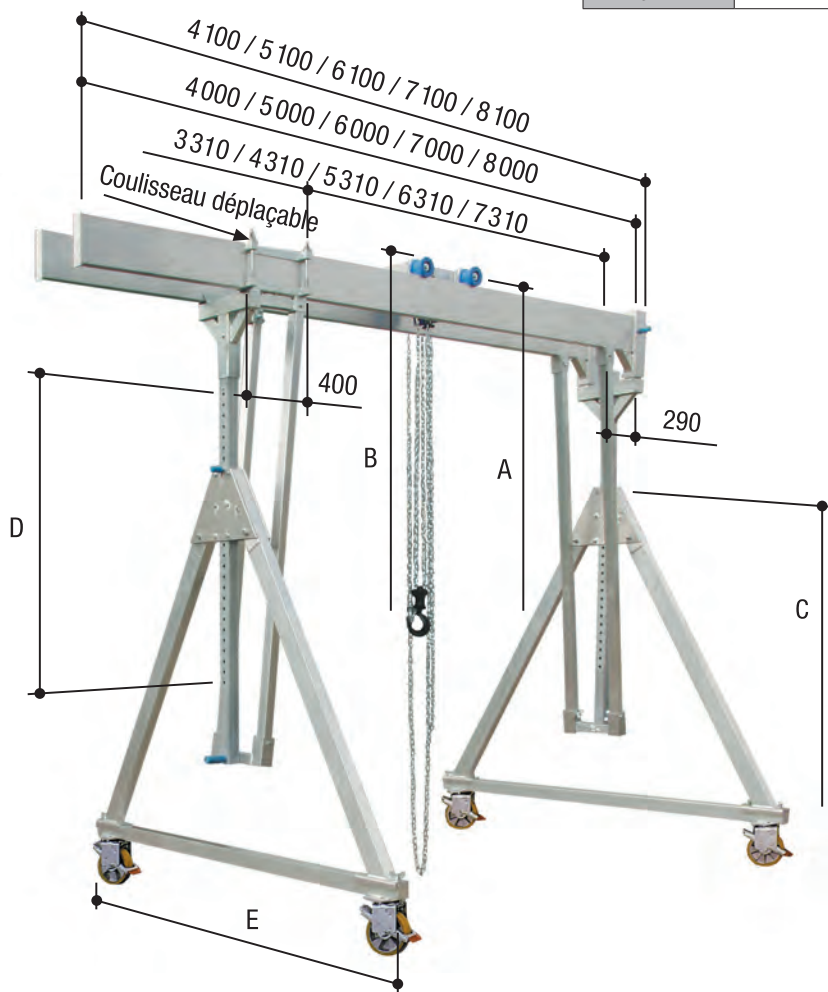
Pour portique	Référence
J131 1040 / J132 1040	J2 3001
J133 1040 / J141 1040	J2 3002
J142 1040 / J143 1040	J2 3002
J147 1040 / J148 1040 / J149 1040	J2 3002
J147 1540 / J148 1540 / J149 1540	J2 3002
J152 1040 / J152 2040 / J153 3040	J2 3003
J144 1540 / J145 1540 / J146 1540	J2 3003

## J14. Portique aluminium déplaçable sous charge, bi-poutres coulisseau et supports latéraux repliables, capacité 1 t à 1,5 t

### Modèles réglables en hauteur :

- Petit, hauteur max. : 2 550 mm
- Moyen, hauteur max. : 3 440 mm
- Grand, hauteur max. : 4 220 mm

	Petit modèle	Moyen modèle	Grand modèle
A en mm	2 060 - 2 460	2 500 - 3 350	2 830 - 4 130
B en mm	2 150 - 2 550	2 590 - 3 440	2 920 - 4 220
C en mm	1 430	1 870	2 130
D en mm	400	850	1 300
E en mm	1 490	2 000	2 320



Livré avec chariot freiné de série

CMU	en kg	1 000	1 000	1 000	1 000	1 000	1 500	1 500	1 500	1 500	1 500
Long. bande roulement	en mm	4 000	5 000	6 000	7 000	8 000	4 000	5 000	6 000	7 000	8 000
Colonne	en mm	71 x 71	71 x 71	71 x 71	71 x 71	71 x 71	71 x 71	71 x 71	71 x 71	71 x 71	71 x 71
Poutre	en mm	200 x 50	200 x 50	220 x 60	220 x 60	220 x 60	200 x 50	200 x 50	220 x 60	220 x 60	220 x 60
Poids total Petit modèle	en kg	234	258	286	304	322	234	258	286	304	322
Référence Petit modèle		J144 1040	J144 1050	J144 1060	J144 1070	J144 1080	J144 1540	J144 1550	J144 1560	J144 1570	J144 1580
Poids total Moyen modèle	en kg	260	284	312	330	348	260	284	312	330	348
Référence Moyen modèle		J145 1040	J145 1050	J145 1060	J145 1070	J145 1080	J145 1540	J145 1550	J145 1560	J145 1570	J145 1580
Poids total Grand modèle	en kg	278	302	330	348	366	278	302	330	348	366
Référence Grand modèle		J146 1040	J146 1050	J146 1060	J146 1070	J146 1080	J146 1540	J146 1550	J146 1560	J146 1570	J146 1580

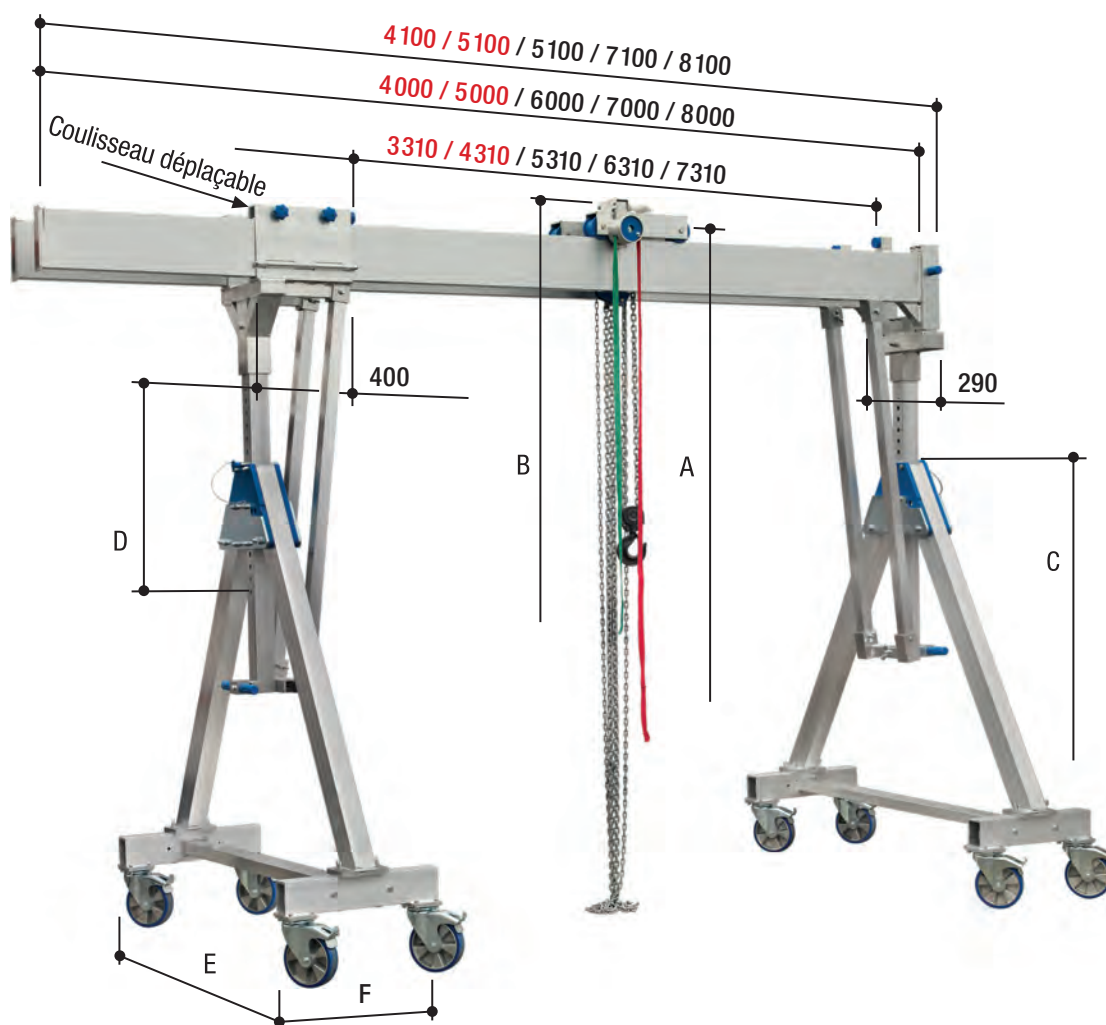
## J14. Portique aluminium déplaçable sous charge, bi-poutres coulisseau et supports latéraux repliables, capacité 2 t à 3 t

### 2 - 3 tonnes

	Petit modèle	Moyen modèle	Grand modèle
A en mm	2 120 - 2 470	2 620 - 3 370	3 030 - 4 180
B en mm	2 210 - 2 560	2 720 - 3 470	3 120 - 4 270
C en mm	1 430	1 880	2 190
D en mm	350	750	1 150
E - F en mm	1 350 - 600	1 870 - 600	2 220 - 600

**2 tonnes** : cotes en noir et rouge

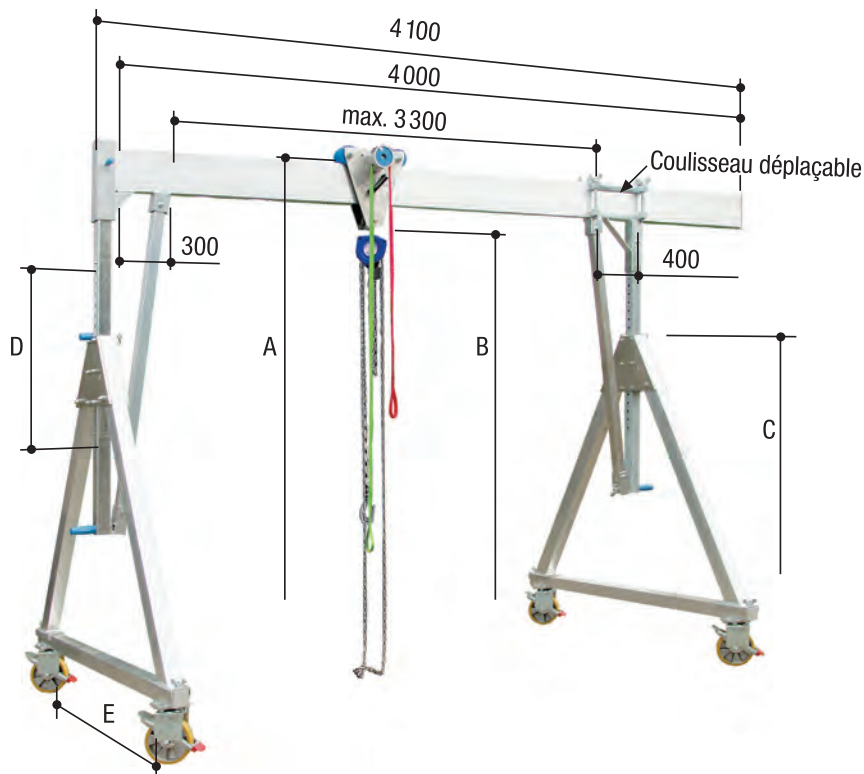
**3 tonnes** : cotes en rouge



Livré avec chariot freiné de série

CMU	en kg	2000	2000	2000	2000	2000	3000	3000
Long. bande roulement	en mm	4 000	5 000	6 000	7 000	8 000	4 000	5 000
Colonne	en mm	81 x 81	81 x 81	81 x 81	81 x 81	81 x 81	81 x 81	81 x 81
Poutre	en mm	220 x 60	220 x 60	220 x 60	220 x 60	220 x 60	220 x 60	220 x 60
Poids total Petit modèle	en kg	300	318	336	354	436	300	358
Référence Petit modèle		<b>J144 2040</b>	<b>J144 2050</b>	<b>J144 2060</b>	<b>J144 2070</b>	<b>J144 2080</b>	<b>J144 3040</b>	<b>J144 3050</b>
Poids total Moyen modèle	en kg	326	344	362	380	462	362	384
Référence Moyen modèle		<b>J145 2040</b>	<b>J145 2050</b>	<b>J145 2060</b>	<b>J145 2070</b>	<b>J145 2080</b>	<b>J145 3040</b>	<b>J145 3050</b>
Poids total Grand modèle	en kg	348	366	384	402	484	348	406
Référence Grand modèle		<b>J146 2040</b>	<b>J146 2050</b>	<b>J146 2060</b>	<b>J146 2070</b>	<b>J146 2080</b>	<b>J146 3040</b>	<b>J146 3050</b>

## J14. Portique aluminium déplaçable sous charge avec coulisseau, et supports latéraux repliables, capacité 1 t à 1,5 t



Livré avec chariot freiné de série



Supports repliables

CMU	en kg	1 000	1 500
Long. bande roulement	en mm	4 000	4 000
Colonne	en mm	71 x 71	71 x 71
Poutre	en mm	200 x 50	220 x 60
Poids total Petit modèle	en kg	167	175
Référence Petit modèle		<b>J147 1040</b>	<b>J147 1540</b>
Poids total Moyen modèle	en kg	189	197
Référence Moyen modèle		<b>J148 1040</b>	<b>J148 1540</b>
Poids total Grand modèle	en kg	207	215
Référence Grand modèle		<b>J149 1040</b>	<b>J149 1540</b>

	Petit modèle	Moyen modèle	Grand modèle
A en mm	2 110 - 2 510	2 550 - 3 400	2 880 - 4 180
B en mm	1 730 - 2 130	2 170 - 3 020	2 500 - 3 800
C en mm	1 430	1 870	2 140
D en mm	400	850	1 300
E en mm	1 490	2 000	2 320

### ! OPTIONS / AUTRES APPLICATIONS : nous consulter



Poutre en 2 parties



Support latéral



Pour portique bi-poutres : guirlande d'alimentation par chaîne porte-câble  
Pour portique mono-poutre : guirlande d'alimentation par câble spiralé



## 8099. Portique aluminium repliable, démontable et déplaçable sous charge

- Construction légère qui facilite les déplacements.
- Montage aisé par 8 boulons de liaison pied/poutre.
- Poutre de roulement profil creux.
- Personnel requis pour le montage : de 1 à 3 personnes suivant modèle.
- Hauteur sous fer réglable par une seule personne.
- Démontable en 3 éléments avec pieds repliables pour le transport.
- Roues en polyamide blanc dont 2 à blocage de série.
- Vitesse de levage max = 8 m / min.
- Livré avec chariot porte palan, palan non fourni.



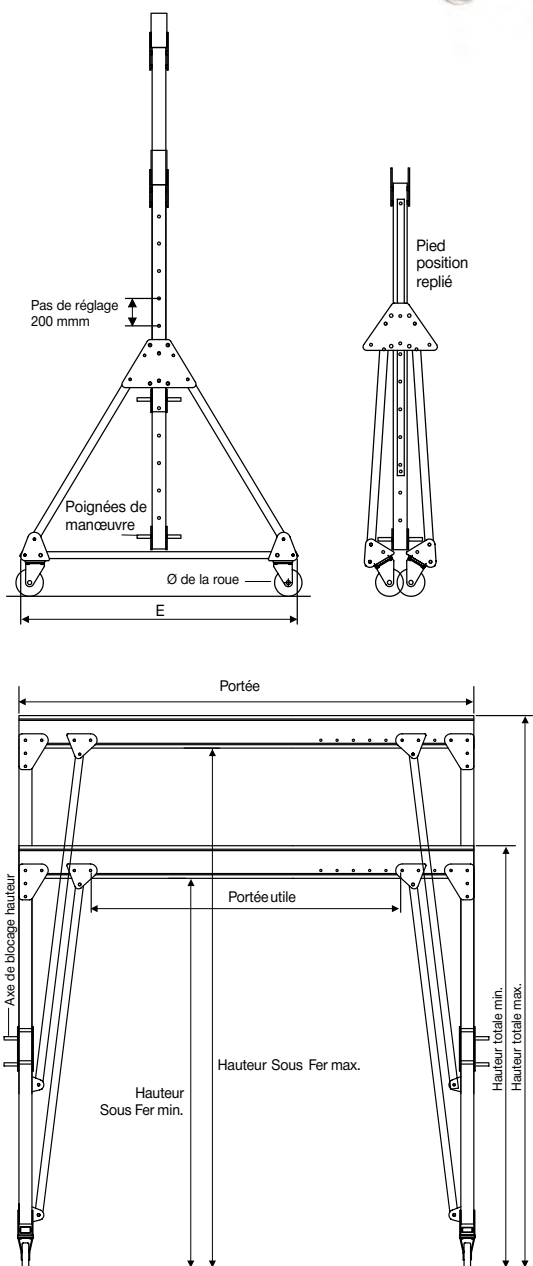
Ø galets :

150 mm pour les portiques de capacité 250 kg et 500 kg  
200 mm pour les portiques de capacité supérieure

**Grande souplesse d'utilisation**  
**Réglable en hauteur et en largeur**

**Démontable et repliable**

	Petit modèle	Moyen modèle	Grand modèle
HSF min. en mm	1 550	2 150	3 000
HSF max. en mm	2 150	3 200	4 000
E en mm	1 100	1 520	2 050



CMU en kg	Portée en m	Portée utile en mm	Haut. totale en mm	Poids en kg	Poids en kg	Poids en kg	Référence*	
250	2	900	HSF + 135 mm	76	84	98	8099 0250 020	
	2,5	1400		79	87	101	8099 0250 025	
	3	1900		82	90	104	8099 0250 030	
	3,5	2400		86	94	108	8099 0250 035	
	4	2900		89	97	111	8099 0250 040	
	4,5	3400		92	100	114	8099 0250 045	
	5	3900		96	104	118	8099 0250 050	
	5,5	4400		99	107	121	8099 0250 055	
500	2	900	HSF + 135 mm	83	93	109	8099 0500 020	
	2,5	1400		86	96	112	8099 0500 025	
	3	1900		89	99	115	8099 0500 030	
	500	3,5	2400	HSF + 185 mm	100	110	126	8099 0500 035
		4	2900		104	114	130	8099 0500 040
		4,5	3400		109	119	135	8099 0500 045
		5	3900		113	123	139	8099 0500 050
		5,5	4400		117	127	143	8099 0500 055
1000	2	900	HSF + 215 mm	103	106	136	8099 1000 020	
	2,5	1400		108	111	141	8099 1000 025	
	3	1900		114	117	147	8099 1000 030	
	3,5	2400		119	122	152	8099 1000 035	
	4	2900		124	127	157	8099 1000 040	
	1000	4,5	3400	HSF + 250 mm	130	133	163	8099 1000 045
		5	3900		155	158	188	8099 1000 050
		5,5	4400		162	165	195	8099 1000 055
1600	2	900	HSF + 215 mm	131	151	171	8099 1600 020	
	2,5	1400		137	157	177	8099 1600 025	
	3	1900		142	162	182	8099 1600 030	
	1600	3,5	2400	HSF + 250 mm	161	181	201	8099 1600 035
		4	2900		168	188	208	8099 1600 040
		4,5	3400		175	195	215	8099 1600 045
		5	3900		183	203	223	8099 1600 050
		5,5	4400		183	203	223	8099 1600 050
2000	2	900	HSF + 215 mm	131	146	171	8099 2000 020	
	2,5	1400		137	152	177	8099 2000 025	
	3	1900	HSF + 250 mm	154	169	194	8099 2000 030	
	3,5	2400		161	176	201	8099 2000 035	
	4	2900		168	183	208	8099 2000 040	

\* Ajouter P / M / G (Petit, Moyen, Grand) à la référence selon le type de modèle

## 8098 0001. Portique d'atelier profil creux non d6plaçable en charge



INT.

- Mont6 sur roues pivotantes.
- Non d6plaçable en charge
- Construction m6cano-soud6e, d6montable en 3 6l6ments.
- Roues en polyamide blanc.
- Livr6 avec un chariot porte-charge et ligne d'alimentation.
- Vitesse de levage max. : 16 m/min

### Ø galets :

150 mm pour les portiques avec CMU de 0,5 et 1 t  
200 mm pour les autres mod6les.

### E = 1 200 mm :

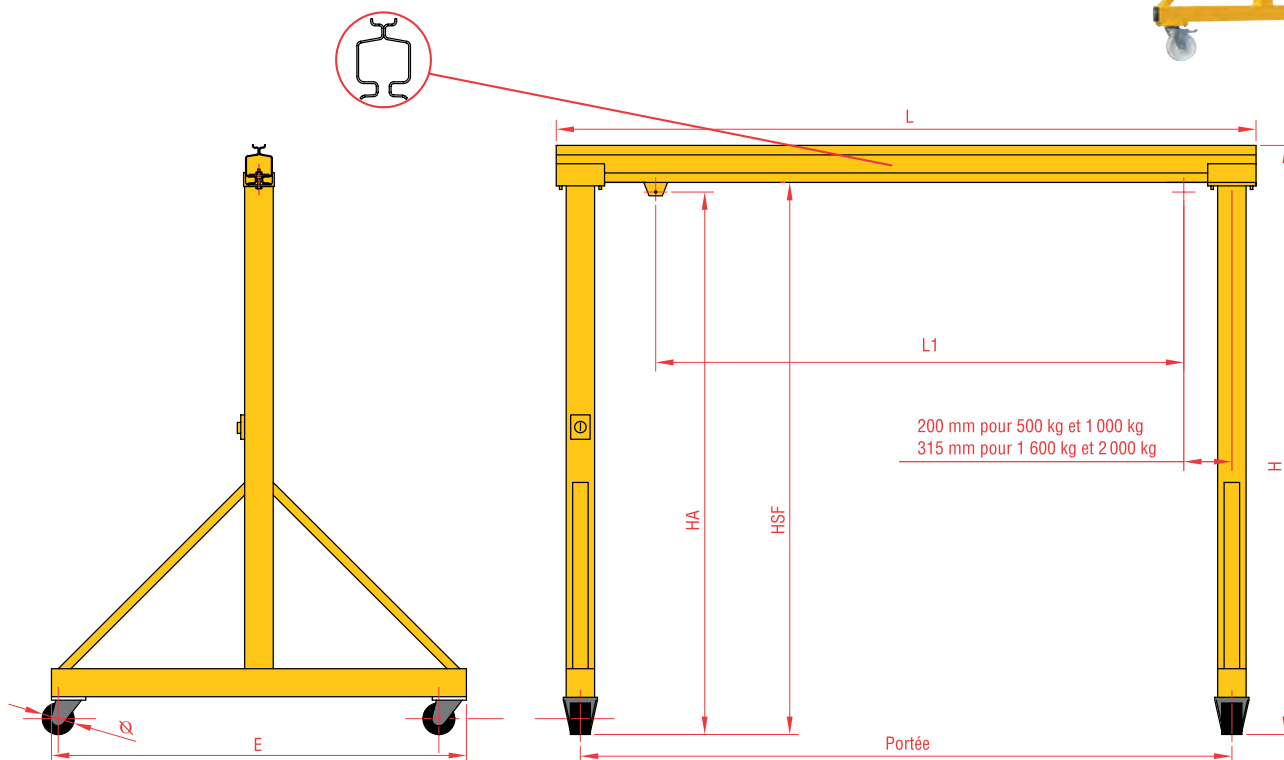
Pour tous les mod6les jusqu'à 2,5 m de HSF.

### E = 1 500 mm :

Pour tous les portiques de dimensions sup6rieures.

### Protection :

- Syst6me 3 couches. Peinture jaune RAL 1028.
- Finition Polyur6thane.



CMU en kg	HSF en m	Port6e = 2 m					Port6e = 3 m				Port6e = 4 m				Port6e = 5 m			
		H	HA	L	L1	H	HA	L	L1	H	HA	L	L1	H	HA	L	L1	
		en mm	en mm	en mm	en mm	en mm	en mm	en mm	en mm	en mm	en mm	en mm	en mm	en mm	en mm	en mm	en mm	
500	2	2180	1960	2220	1390	2180	1960	3220	2390	2180	1960	4220	3390	2180	1960	5220	4390	
	2,5	2680	2460	2220	1390	2680	2460	3220	2390	2680	2460	4220	3390	2680	2460	5220	4390	
	3	3180	2960	2220	1390	3180	2960	3220	2390	3180	2960	4220	3390	3180	2960	5220	4390	
	3,5	3680	3460	2220	1390	3680	3460	3220	2390	3680	3460	4220	3390	3680	3460	5220	4390	
1000	2	2180	1960	2220	1390	2180	1960	3220	2390	2180	1960	4220	3390	2220	1960	5220	4390	
	2,5	2680	2460	2220	1390	2680	2460	3220	2390	2680	2460	4220	3390	2720	2460	5220	4390	
	3	3180	2960	2220	1390	3180	2960	3220	2390	3180	2960	4220	3390	3220	2960	5220	4390	
	3,5	3680	3460	2220	1390	3680	3460	3220	2390	3680	3460	4220	3390	3720	3460	5220	4390	
1600	2	2220	1960	2220	1140	2220	1960	3220	2140	2220	1960	4220	3140	2220	1960	5220	4140	
	2,5	2720	2460	2220	1140	2720	2460	3220	2140	2720	2460	4220	3140	2720	2460	5220	4140	
	3	3220	2960	2220	1140	3220	2960	3220	2140	3220	2960	4220	3140	3220	2960	5220	4140	
	3,5	3720	3460	2220	1140	3720	3460	3220	2140	3720	3460	4220	3140	3720	3460	5220	4140	
2000	2	2220	1960	2220	1140	2220	1960	3220	2140	2220	1960	4220	3140	-	-	-	-	
	2,5	2720	2460	2220	1140	2720	2460	3220	2140	2720	2460	4220	3140	-	-	-	-	
	3	3220	2960	2220	1140	3220	2960	3220	2140	3220	2960	4220	3140	-	-	-	-	
	3,5	3720	3460	2220	1140	3720	3460	3220	2140	3720	3460	4220	3140	-	-	-	-	

## 8098 0000. Portique roulant manuel déplaçable en charge



- Démontable en 3 éléments.
- Finition Polyuréthane jaune RAL 1028.
- Monté sur roulettes pivotantes en polyamide jusqu'à 2t, en polyuréthane pour fortes charges.
- Charpente groupe FEM II.
- Plaque de signalisation Force.
- Nos portiques se déplacent sous charge sur sol lisse.
- Vitesse de levage max. : 16 m/min.
- Vitesse de direction : 10 m/min.

### Ø galets :

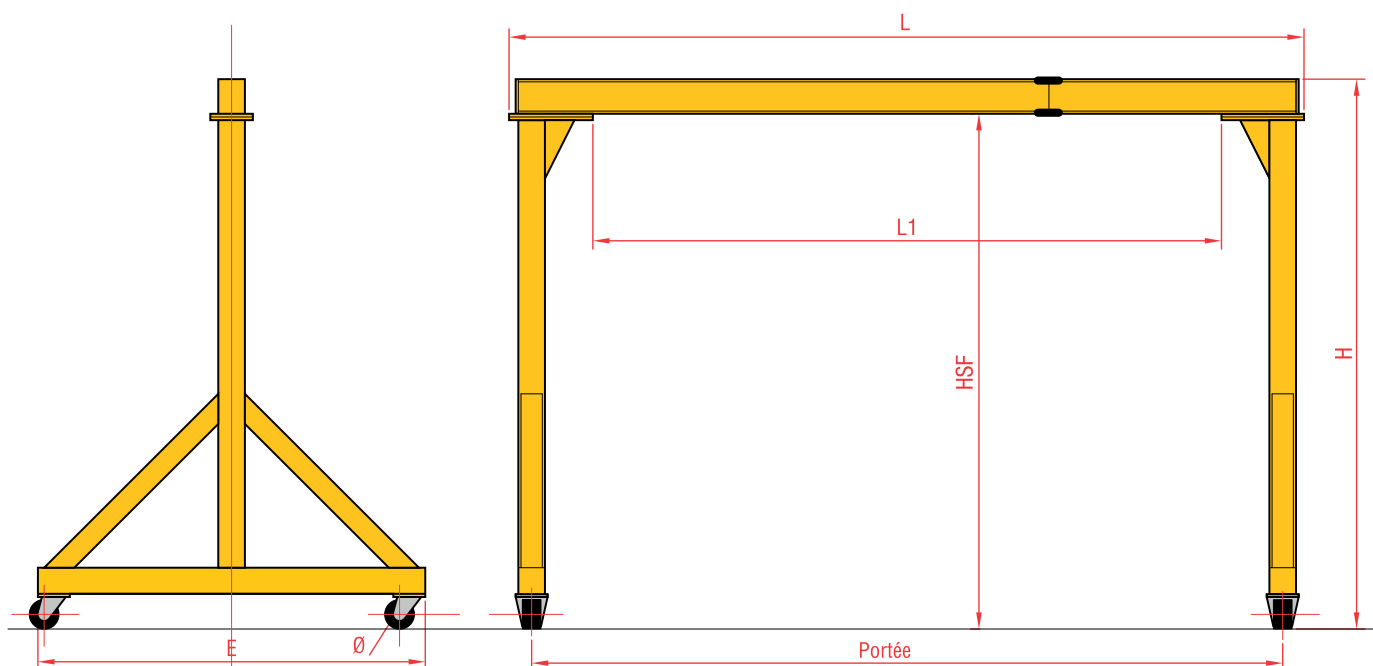
150 mm pour les portiques avec CMU de 0,5t  
200 mm pour les autres modèles.

### E = 1500 mm :

Pour tous les modèles avec CMU de 0,5t et modèles 1t pour HSF = 3 m et 3,5 m.

### E = 2 000 mm :

Pour tous les portiques de dimensions supérieures.



CMU en kg	HSF en m	Portée = 2,5 m			Portée = 3 m			Portée = 3,5 m			Portée = 4 m		
		H en mm	L en mm	L1 en mm	H en mm	L en mm	L1 en mm	H en mm	L en mm	L1 en mm	H en mm	L en mm	L1 en mm
500	3	3 180	2 690	2 090	3 180	3 190	2 590	3 180	3 690	3 090	3 180	4 190	3 590
	3,5	3 680	2 690	2 090	3 680	3 190	2 590	3 680	3 690	3 090	3 680	4 190	3 590
	4	4 180	2 700	2 100	4 180	3 200	2 600	4 180	3 700	3 100	4 180	4 200	3 600
1 000	3	3 200	2 700	2 100	3 200	3 200	2 600	3 200	3 700	3 100	3 200	4 200	3 600
	3,5	3 700	2 700	2 100	3 700	3 200	2 600	3 700	3 700	3 100	3 700	4 200	3 600
	4	4 200	2 720	1 920	4 200	3 220	2 420	4 200	3 720	2 920	4 200	4 220	3 420
1 600	3	3 200	2 720	1 920	3 200	3 220	2 420	3 200	3 720	2 920	3 200	4 220	3 420
	3,5	3 700	2 720	1 920	3 700	3 220	2 420	3 700	3 720	2 920	3 700	4 220	3 420
	4	4 200	2 750	1 750	4 200	3 250	2 250	4 200	3 750	2 750	4 200	4 250	3 250
2 000	3	3 220	2 750	1 750	3 220	3 250	2 250	3 220	3 750	2 750	3 240	4 250	3 250
	3,5	3 720	2 750	1 750	3 720	3 250	2 250	3 720	3 750	2 750	3 740	4 250	3 250
	4	4 220	2 750	1 750	4 220	3 250	1 750	4 220	3 750	2 750	4 240	4 250	3 250
3 200	3	3 300	2 780	1 780	3 300	3 280	2 280	3 300	3 780	2 780	3 300	4 280	3 280
	3,5	3 800	2 780	1 780	3 800	3 280	2 280	3 800	3 780	2 780	3 800	4 280	3 280
	4	4 300	2 800	1 800	4 300	3 300	2 300	4 300	3 800	2 800	4 300	4 300	3 300

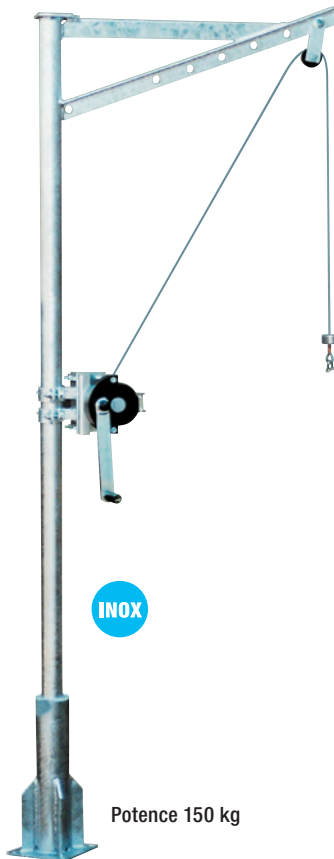
! Autres capacités et dimensions sur demande

H20. Potence de relevage station d'épuration, pompe de relevage

EXT.



Potence 550 kg



Potence 150 kg



Potence aluminium 200 kg



- Charge de 150 kg à 550 kg.
- Version INOX, aluminium ou électrozinguée.
- Système modulable, potence amovible.
- Embase sol et mur. Livrée avec 4 chevilles chimiques.
- Potence équipée d'un treuil de 12 mètres.
- Câble INOX et accessoires de fixation.

Potence INOX ou électro-zinguée



Embase murale INOX ou électro-zinguée



Embase sol INOX ou électro-zinguée



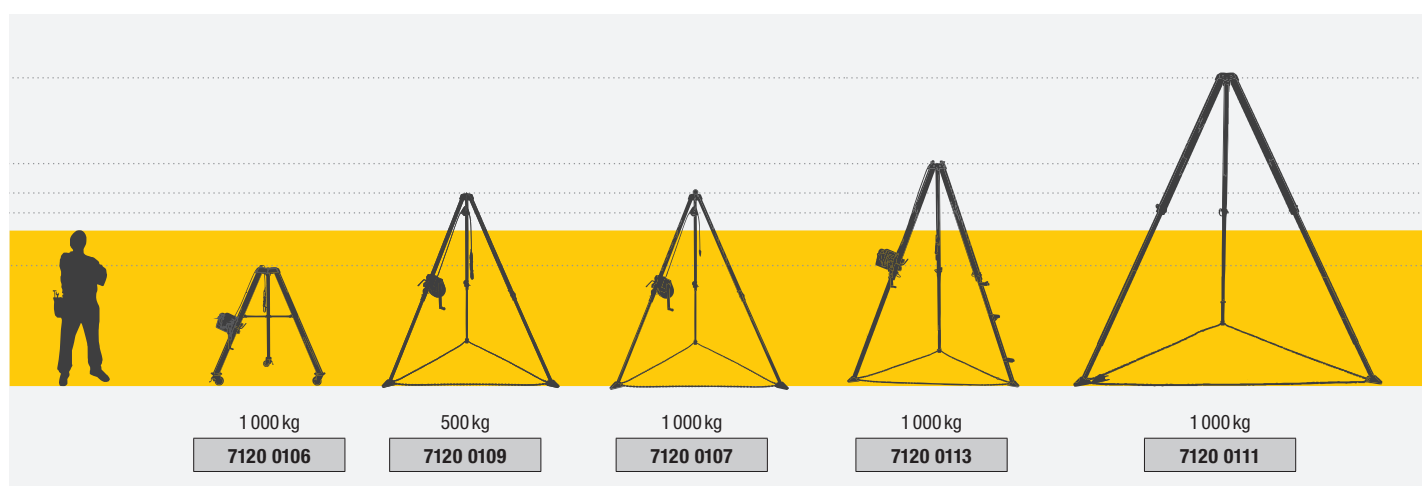
Embase aluminium sol et mur

CMU en kg	Produit / Qualité	Portée en mm	Qualité du treuil	Référence
150	Potence zinguée	275 - 775	Zinguée	H209 7672
	Potence INOX	275 - 775	Inox	H209 8481
160	Potence aluminium	600 - 1 000	Zinguée	H207 1333
	Potence aluminium	600 - 1 000	Inox	H207 1343
250	Potence zinguée	1 400 - 2 000	Zinguée	H207 1692
	Potence INOX	1 400 - 2 000	Inox	H207 1681
300	Potence zinguée	700 - 1300	Zinguée	H209 7692
	Potence INOX	700 - 1300	Inox	H209 9941
360	Potence zinguée	1 400 - 2 000	Zinguée	H207 0682
	Potence INOX	1 400 - 2 000	Inox	H207 0881
360	Potence zinguée	800 - 1 500	Zinguée	H207 0402
	Potence INOX	800 - 1 500	Inox	H207 0391
550	Potence zinguée	800 - 1 300	Zinguée	H205 9962
	Potence INOX	800 - 1 300	Inox	H205 9981

Pour potence CMU en kg	Produit / Qualité	Référence
150	Embase murale / zinguée	H209 7752
	Embase murale / INOX	H209 8101
	Embase sol / zinguée	H209 7862
	Embase sol INOX	H209 8091
160	Embase murale et sol / aluminium	H207 1353
220 à 500	Embase murale / zinguée	H205 9392
	Embase murale / INOX	H205 9411
	Embase sol / zinguée	H205 9382
	Embase sol / INOX	H205 9401

## Trépied pour levage de charge

Cette gamme de trépieds vous séduira car ces modèles sont légers, compacts et mobiles. Vous trouverez les treuils adaptés p. 102.



1 000 kg  
**7120 0106**

500 kg  
**7120 0109**

1 000 kg  
**7120 0107**

1 000 kg  
**7120 0113**

1 000 kg  
**7120 0111**

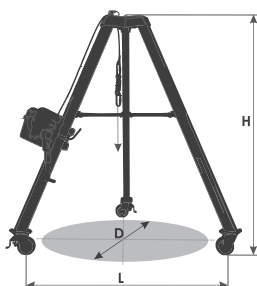
### 7120 0106. Trépied aluminium à roulettes

#### Petit modèle

- Pour charge de 1 000 kg.
- Tête du trépied équipée de 2 poulies, afin de guider le câble sur le treuil.
- Pieds en aluminium avec roulettes en caoutchouc équipées de freins pour immobilisation du dispositif.



Détail de la tête équipée de 2 poulies



Voir treuil p. 102

S'utilise avec le treuil réf. 7610 T0002



CMU en kg	Hauteur H en cm	Base D en cm	Écartement pieds L en cm	Nombre de points d'accroche en partie supérieure	Dimensions pour transport en cm	Poids en kg	Référence
1 000	160	157	116	3	200 x 47 x 47	34	<b>7120 0106</b>

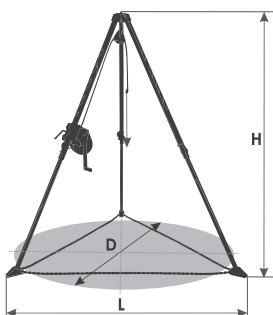
### 7120 0109. Trépied aluminium à hauteur réglable

#### Moyen modèle

- Pour charge de 500 kg.
- Tête équipée de 4 points d'ancrage.
- Pieds télescopiques en aluminium avec 7 niveaux de réglage de hauteur.
- Chaque pied comprend un support de treuil.
- Pieds antidérapants.
- Livré avec une chaîne de maintien pour sécuriser les pieds.

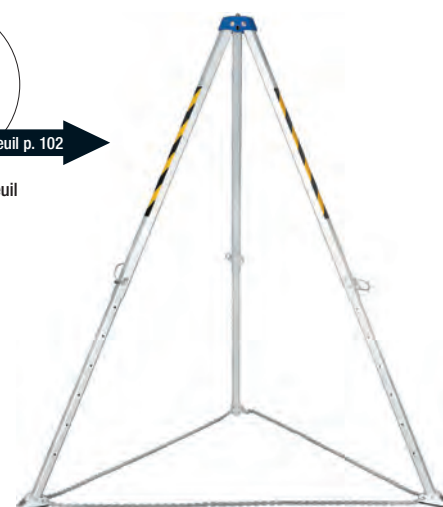


Détail de la tête équipée de 4 points d'ancrage



Voir treuil p. 102

S'utilise avec le treuil réf. 7610 T000



CMU en kg	Hauteur H en cm	Base D en cm	Écartement pieds L en cm	Nombre de points d'accroche en partie supérieure	Dimensions pour transport en cm	Poids en kg	Référence
500	147 - 229	140 - 213	119 - 182	4	175 x 23 x 23	16,5	<b>7120 0109</b>

### 4930 0273. Sac de rangement pour trépied

- En toile de bâche très résistante.
- Uniquement compatible avec le trépied réf. 7120 0109.



Référence  
**4930 0273**

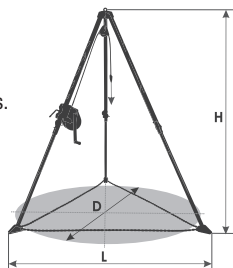
## 7120 0107. Trépied acier à hauteur réglable

### Moyen modèle

- Pour charge de 1 000 kg.
- Tête équipée de 4 points d'ancrage.
- Pieds télescopiques en acier avec 7 niveaux de réglage de hauteur.
- Chaque pied comprend un support de treuil.
- Pieds antidérapants.
- Livré avec une chaîne de maintien pour sécuriser les pieds.



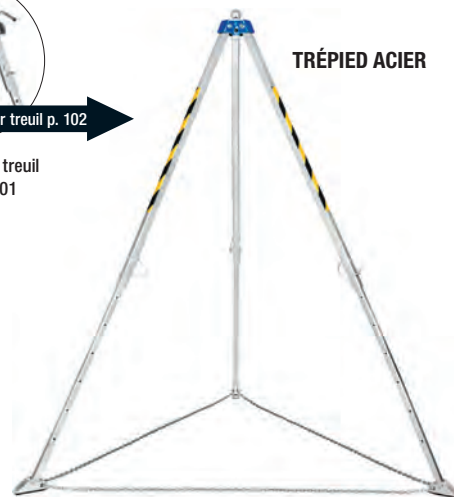
Détail de la tête équipée de 4 points d'ancrage



Voir treuil p. 102

S'utilise avec le treuil réf. 7610 T001

TRÉPIED ACIER



CMU en kg	Hauteur H en cm	Base D Ø en cm	Écartement pieds L en cm	Nombre de points d'accroche en partie supérieure	Dimensions pour transport en cm	Poids en kg	Référence
1 000	147 - 229	140 x 213	119 - 182	4	175 x 23 x 23	35	7120 0107

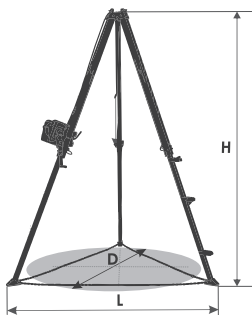
## 7120 0113. Trépied aluminium à hauteur réglable

### Moyen modèle

- Pour charge de 1 000 kg.
- Tête équipée de 3 points d'ancrage et 2 poulies pour guider le câble.
- Pieds télescopiques en aluminium avec 9 niveaux de réglage de hauteur.
- 1 des pieds est équipé de marche-pieds.
- 2 pieds sont équipés d'un support pour treuil.
- Livré avec une chaîne de maintien pour sécuriser les pieds.
- Il n'est pas nécessaire d'utiliser la poulie pour l'utilisation avec le treuil réf. 7610 T003.

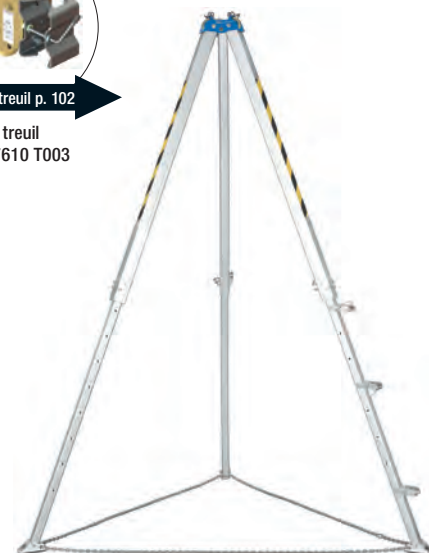


Détail de la tête équipée de 3 points d'ancrage et de 2 poulies



Voir treuil p. 102

S'utilise avec le treuil réf. 7610 T002 ou 7610 T003



CMU en kg	Hauteur H en cm	Base D Ø en cm	Écartement pieds L en cm	Nombre de points d'accroche en partie supérieure	Dimensions pour transport en cm	Poids en kg	Référence
1 000	179 - 289	173 - 271	147 - 232	3	190 x 30 x 30	37	7120 0113

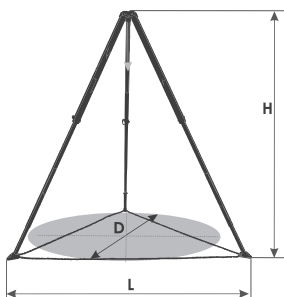
## 7120 0111. Trépied aluminium à hauteur réglable

### Grand modèle

- Pour charge de 1 000 kg.
- Tête équipée de 4 points d'ancrage.
- Pieds télescopiques en aluminium avec 9 niveaux de réglage de hauteur.
- Pieds antidérapants permettant une utilisation sur une surface glissante.
- Livré avec une chaîne de maintien pour sécuriser les pieds.

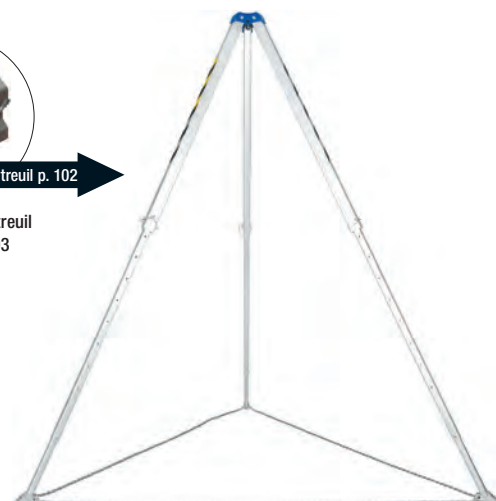


Détail de la tête équipée de 4 points d'ancrage



Voir treuil p. 102

S'utilise avec le treuil réf. 7610 T003



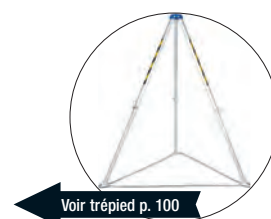
CMU en kg	Hauteur H en cm	Base D Ø en cm	Écartement pieds L en cm	Nombre de points d'accroche en partie supérieure	Dimensions pour transport en cm	Poids en kg	Référence
1 000	213 - 322	203 - 300	174 - 285	4	230 x 29,5 x 29,5	45,5	7120 0111

## 7610 T000. Treuil pour trépied

- Équipé d'un câble acier longueur 25 m.
- Frein de sécurité.
- Livré avec poulie de renvoi.

CMU en kg	Long. câble en m	Poids en kg	Référence
500	25	14	<b>7610 T000</b>

**CAPACITÉ 500 kg**



Voir trépied p. 100

Convient au trépied  
réf. 7120 0109

## 7610 T001. Treuil pour trépied

- Équipé d'un câble acier longueur 50 m.
- Frein de sécurité.
- Livré avec poulie de renvoi.

CMU en kg	Long. câble en m	Poids en kg	Référence
1 000	50	26,2	<b>7610 T001</b>

**CAPACITÉ 1 000 kg**



Voir trépied p. 101

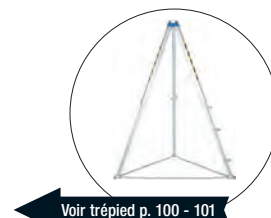
Convient au trépied  
réf. 7120 0107

## 7610 T002. Treuil pour trépied

- Équipé d'un câble acier longueur 50 m.
- Frein de sécurité.
- Livré avec poulie de renvoi.

CMU en kg	Long. câble en m	Poids en kg	Référence
1 000	50	26,2	<b>7610 T002</b>

**CAPACITÉ 1 000 kg**



Voir trépied p. 100 - 101

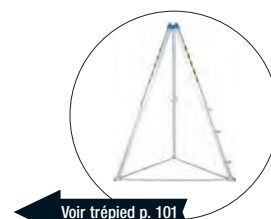
Convient aux trépieds  
réf. 7120 0113 et 7120 0106

## 7610 T003. Treuil pour trépied

- Équipé d'un câble acier longueur 25 m.
- Frein de sécurité.
- Livré avec poulie de renvoi.

CMU en kg	Long. câble en m	Poids en kg	Référence
500	25	14	<b>7610 T003</b>

**CAPACITÉ 500 kg**



Voir trépied p. 101

Convient aux trépieds  
réf. 7120 0111 et 7120 0113

## 7120 0120 et 7120 0130. Trépied à hauteur réglable

- Pour charge de 2000 et 3000 kg.
- Structure en aluminium et tête en acier.
- Pieds télescopiques : montants aluminium réglables au pas de 150 mm.
- Adapté à tout terrain : pieds articulés ayant deux positions pour sol dur et sol mou.
- Manutention et mise en place aisée grâce à son faible poids.



Tubes télescopiques en aluminium  
La hauteur réglable permet de s'adapter aux différentes configurations de travail.

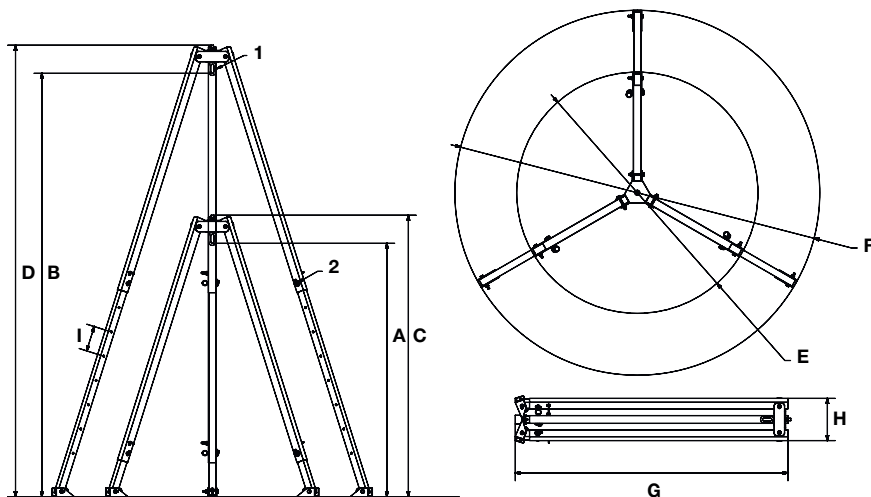
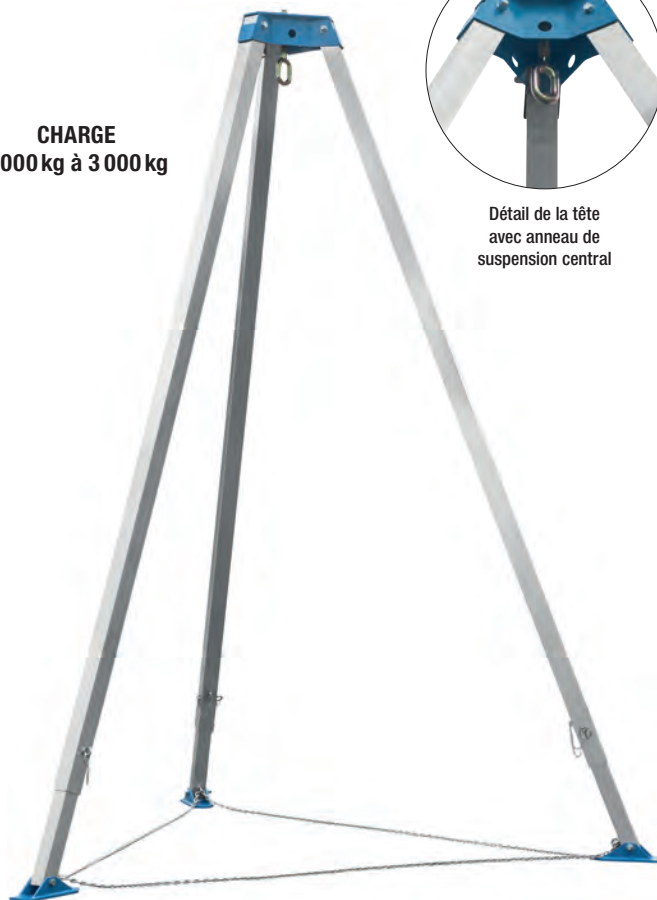


Sabots multi-terrain  
Ils s'adaptent à toutes surfaces pour une utilisation optimale en extérieur comme en intérieur.

**CHARGE**  
2 000 kg à 3 000 kg



Détail de la tête avec anneau de suspension central



CMU en kg	Hauteur	Hauteur sous œil min.	Hauteur sous œil max.	Hauteur totale min.	Hauteur totale max.	Ouverture des pieds min.	Ouverture des pieds max.	Dimensions pour transport		Poids en kg	Référence
		A en mm	B en mm	C en mm	D en mm	ØE en mm	ØF en mm	G en mm	H en mm		
2000	H1	2 010	3 000	2 280	3 270	2 030	2 770	2 240	320	45,4	7120 0120
	H2	2 950	3 936	3 220	4 205	2 720	3 470	3 224	320	54	
3000	H1	2 018	3 004	2 330	3 318	2 130	2 900	2 280	350	63,7	7120 0130
	H2	2 953	3 940	3 266	4 253	2 690	3 420	3 290	350	74,9	

## 8013F. Potence murale triangulée à profil creux



Pour service intérieur, à rotation 180°

- Vitesse de levage max. : 16 m/min.
- Ce type de potence ne peut pas être motorisé.
- Protection : système 3 couches.  
Peinture finition Polyuréthane jaune RAL 1028.

### Livré avec :

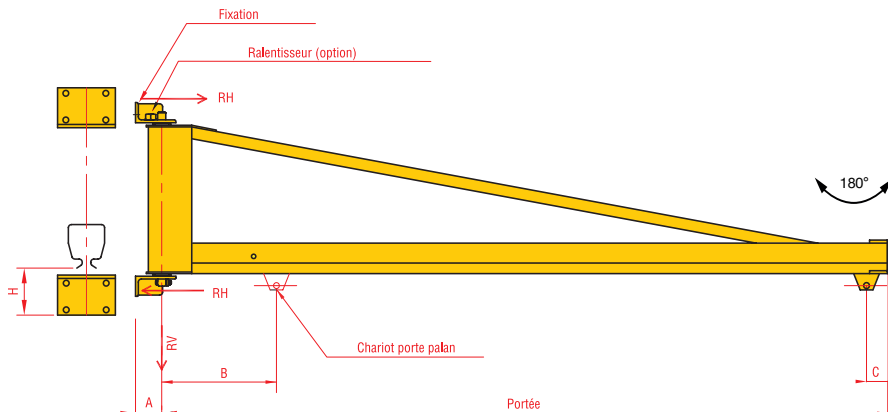
- 1 chariot porte-palan.
- Patins porte câble .
- Câble d'alimentation.

### Options :

- Interrupteur mural cadénassable.
- Ralentisseur de rotation.
- Butées de rotation à souder au montage.
- Blocage de rotation 1 ou multi-positions INOX.
- Kit de fixation.

### Fixations :

- Fixation par boulons M 24 classe 10.9 (non fournis).
- Il convient de vérifier la tenue des supports (poteau ou mur) destinés à recevoir ces potences, en fonction des réactions RH et RV majorées des coefficients en vigueur.



**! AUTRES CAPACITÉS ET PORTÉES SUR DEMANDE**

CMU en kg	Poids estimé du palan en kg	Portée en mm	Dimensions				Réaction horizontale RH en DaN	Réaction verticale RV en DaN	Couple de renversement CR en DaN.m	Kit de fixation	Dimensions de fixation	Poids en kg	Référence
			A en mm	B en mm	C en mm	H en mm							
150	50	2 000	100	300	80	120	559	274	494	N° 2	N° 1	59	8013F 2001
		3 000	100	350	80	120	842	288	744	N° 2	N° 1	73	8013F 3001
		4 000	100	400	80	120	1145	302	1005	N° 2	N° 1	87	8013F 4001
		5 000	130	555	120	120	1520	390	1398	N° 3	N° 1	175	8013F 5001
		6 000	130	555	120	120	2066	415	1729	N° 3	N° 1	200	8013F 6001
		7 000	130	605	120	120	2599	459	2078	N° 3	N° 1	244	8013F 7001
		8 000	130	655	120	120	3070	489	2447	N° 3	N° 1	274	8013F 8001
250	50	2 000	100	300	80	120	912	384	704	N° 2	N° 1	59	8013F 2002
		3 000	100	350	80	120	1316	398	1054	N° 2	N° 1	73	8013F 3002
		4 000	130	505	120	120	1829	472	1499	N° 3	N° 1	147	8013F 4002
		5 000	130	555	120	120	2395	500	1911	N° 3	N° 1	175	8013F 5002
		6 000	130	555	120	120	3022	525	2342	N° 3	N° 1	200	8013F 6002
		7 000	130	605	120	120	3612	569	2791	N° 3	N° 1	244	8013F 7002
		8 000	130	755	120	220	4649	755	3585	N° 4	N° 1	430	8013F 8002
500	50	2 000	130	405	120	120	1636	701	1318	N° 3	N° 1	101	8013F 2005
		3 000	130	455	120	120	2520	724	1967	N° 3	N° 1	124	8013F 3005
		4 000	130	505	120	120	3414	747	2635	N° 3	N° 1	147	8013F 4005
		5 000	130	555	120	220	4500	787	3322	N° 3	N° 1	187	8013F 5005
		6 000	130	655	120	220	4228	953	4211	N° 4	N° 2	353	8013F 6005
		7 000	130	705	120	220	4866	992	5002	N° 4	N° 2	392	8013F 7005
		8 000	130	755	120	220	5676	1030	5821	N° 4	N° 2	430	8013F 8005
1 000 <sup>(1)</sup>	100	2 000	130	405	120	120	3217	1301	2596	N° 3	N° 1	101	8013F 2010
		3 000	130	455	120	120	4855	1328	3845	N° 3	N° 1	128	8013F 3010
		3 500	130	455	120	220	4282	1427	4477	N° 4	N° 2	227	8013F 3510
		4 000	130	605	120	220	4911	1480	5113	N° 4	N° 2	280	8013F 4010
		4 500	130	605	120	220	5543	1498	5858	N° 5	N° 2	298	8013F 4510
		5 000	130	655	120	220	6307	1517	6528	N° 5	N° 2	317	8013F 5010
2 000 <sup>(2)</sup>	200	2 000	130	630	255	220	4817	2611	5174	N° 4	N° 2	211	8013F 2020
		2 500	130	630	255	220	6040	2592	6407	N° 4	N° 2	192	8013F 2520
		3 500	130	575	255	220	6718	2664	9636	N° 5	N° 3	226	8013F 3520

(1) Portée max. 7 000 mm - (2) Portée max. 4 500 mm / Les réactions RH et RV s'entendent sous charge nominale

## 8010. Potence murale triangulée à profil creux aluminium



Pour service intérieur, à rotation 180°

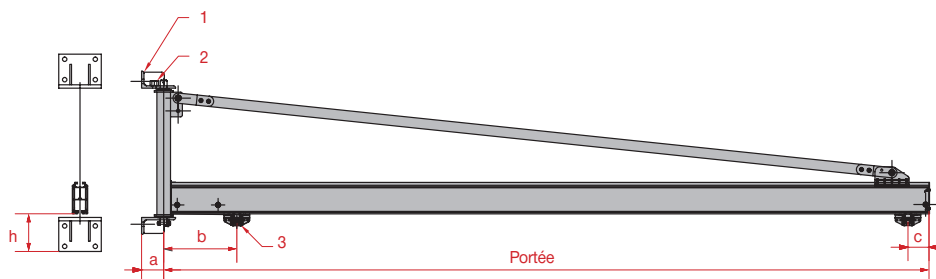
- Vitesse de levage max. : 16 m/min.
- Ce type de potence ne peut pas être motorisé.
- Protection : système 3 couches.
- Finition poutre en aluminium et tirant en acier peint ou électrozingué (selon modèle).

### Livré avec :

- 1 chariot porte-palan.
- Patins porte-câble.
- Câble d'alimentation.

### Options :

- Interrupteur mural cadennassable.
- Ralentisseur de rotation.
- Butées de rotation à souder au montage.
- Blocage de rotation 1 ou multi-positions INOX.
- Kit de fixation.



### Fixations :

- Fixation par boulons M 24 classe 10.9 (non fournis).
- Il convient de vérifier la tenue des supports (poteau ou mur) destinés à recevoir ces potences, en fonction des réactions RH et RV majorées des coefficients en vigueur.



Kit et dimensions de fixation voir p. 111

### ! AUTRES CAPACITÉS ET PORTÉES SUR DEMANDE

CMU en kg	Poids estimé du palan en kg	Portée en mm	Dimensions en mm				Réaction horizontale RH en DaN	Réaction verticale RV en DaN	Couple de renversement CR en DaN.m	Kit de fixation	Dimensions de fixation	Poids en kg	Référence
			A	B	C	H							
125	50	2 000	100	430	126	120	551	247	419	N° 2	N° 1	158	8010 2012
		3 000	100	480	126	120	839	260	638	N° 2	N° 1	171	8010 3012
		4 000	100	530	126	120	1 142	271	868	N° 2	N° 1	182	8010 4012
		5 000	130	580	126	120	1 470	293	1 117	N° 3	N° 1	244	8010 5012
		6 000	130	630	126	120	1 805	325	1 372	N° 3	N° 1	276	8010 6012
		7 000	130	680	126	120	2 157	342	1 639	N° 3	N° 1	293	8010 7012
		8 000	130	730	126	120	2 524	349	1 918	N° 3	N° 1	402	8010 8012
250	50	2 000	100	430	126	120	932	384	708	N° 2	N° 1	158	8010 2025
		3 000	100	480	126	120	1 400	397	1 064	N° 2	N° 1	220	8010 3025
		4 000	130	530	126	120	1 897	417	1 442	N° 3	N° 1	231	8010 4025
		5 000	130	580	126	120	2 425	440	1 843	N° 3	N° 1	356	8010 5025
		6 000	130	630	126	120	2 951	454	2 243	N° 3	N° 1	370	8010 6025
		7 000	130	680	126	120	3 497	494	2 658	N° 3	N° 1	410	8010 7025
		8 000	130	770	136	230	3 318	577	3 351	N° 4	N° 2	537	8010 8025
500	50	2 000	130	430	126	120	1 720	672	1 307	N° 3	N° 1	211	8010 2050
		3 000	130	480	126	120	2 555	687	1 942	N° 3	N° 1	328	8010 3050
		4 000	130	530	126	120	3 409	700	2 591	N° 3	N° 1	341	8010 4050
		5 000	130	580	126	120	4 280	736	3 253	N° 3	N° 1	377	8010 5050
		6 000	130	670	136	230	4 039	835	4 079	N° 4	N° 2	512	8010 6050
		7 000	130	720	136	230	4 774	862	4 822	N° 4	N° 2	595	8010 7050
		8 000	130	770	136	230	5 532	877	5 587	N° 4	N° 2	615	8010 8050
1 000	100	2 000	130	470	136	130	3 424	1 296	2 602	N° 3	N° 1	336	8010 2010
		3 000	130	520	136	130	5 076	1 318	3 858	N° 3	N° 1	358	8010 3010
		4 000	130	570	136	230	5 085	1 386	5 136	N° 4	N° 2	478	8010 4010
		5 000	130	620	136	230	6 371	1 413	6 435	N° 4	N° 2	578	8010 1010
		6 000	130	670	136	230	5 593	1 466	7 830	N° 5	N° 3	670	8010 6010
		7 000	130	720	136	230	6 571	1 497	9 199	N° 5	N° 3	888	8010 6010
2 000	1200	2 000	130	650	311	230	5 107	2 532	5 158	N° 4	N° 2	465	8010 2020
		3 000	130	700	311	230	7 539	2 568	7 614	N° 4	N° 2	533	8010 3020
		4 000	130	750	311	230	7 232	2 613	10 125	N° 5	N° 3	804	8010 4020

Les réactions RH et RV s'entendent sous charge nominale

## 8011F. Potence murale triangulée

I 180° INT.

Pour service intérieur et extérieur, à rotation 180°

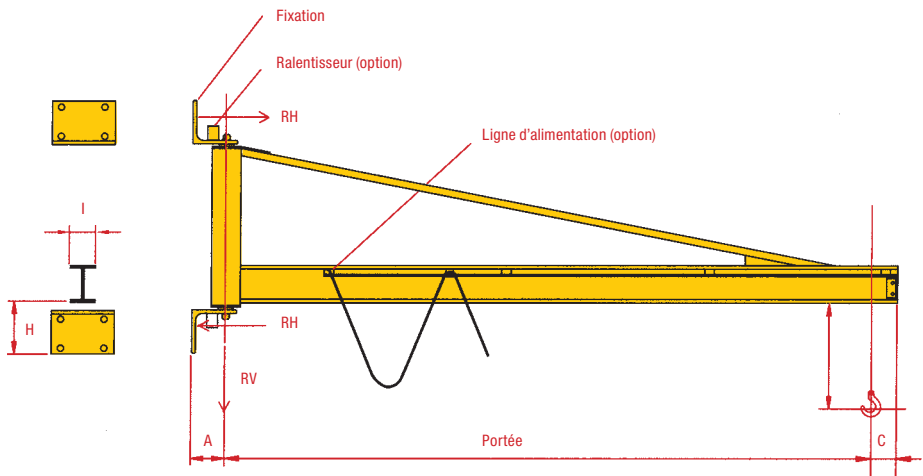
- Vitesse de levage max. : 16 m/min.
- Ce type de potence ne peut pas être motorisé.
- Protection : système 3 couches.  
Peinture finition Polyuréthane jaune RAL 1028.

### Options :

- Interrupteur cadencassable.
- Ligne d'alimentation.
- Ralentisseur de rotation.
- Service extérieur.
- Butées de rotation à souder.
- Blocage de rotation 1 ou multi-positions INOX.
- Kit de fixation.
- Service extérieur.

### Fixations :

- Fixation par boulons M 24 classe 10.9 (non fournis).
- Il convient de vérifier la tenue des supports (poteau ou mur) destinés à recevoir ces potences, en fonction des réactions RH et RV majorées des coefficients en vigueur.



Kit et dimensions de fixation voir p. 111



**AUTRES CAPACITÉS ET PORTÉES SUR DEMANDE**

CMU en kg	Poids estimé du palan en kg	Portée en mm	Dimensions				Réaction horizontale RH en DaN	Réaction verticale RV en DaN	Kit de fixation	Dimensions de fixation	Poids en kg	Référence
			A en mm	C en mm	H en mm	I en mm						
150 <sup>(1)</sup>	50	2000	100	150	120	64	595	277	N° 2	N° 1	62	8011F 2001
		2500	100	150	120	64	753	284	N° 2	N° 1	69	8011F 2501
		3000	100	150	120	64	912	291	N° 2	N° 1	76	8011F 3001
		3500	100	150	120	64	1 075	298	N° 2	N° 1	83	8011F 3501
		4000	100	150	120	64	1 241	305	N° 2	N° 1	90	8011F 4001
		5000	100	150	120	82	1 682	370	N° 3	N° 1	155	8011F 5001
250 <sup>(1)</sup>	50	2000	100	150	120	64	886	387	N° 2	N° 1	62	8011F 2002
		2500	100	150	120	64	1115	394	N° 2	N° 1	69	8011F 2502
		3000	100	150	120	64	1347	401	N° 2	N° 1	76	8011F 3002
		3500	100	150	120	64	1582	408	N° 2	N° 1	83	8011F 3502
		4000	100	150	120	64	1820	415	N° 2	N° 1	90	8011F 4002
		5000	130	150	120	82	2406	487	N° 3	N° 1	162	8011F 5002
500 <sup>(1)</sup>	50	2000	100	150	120	64	1610	681	N° 2	N° 1	81	8011F 2005
		2500	100	150	120	64	2019	688	N° 2	N° 1	88	8011F 2505
		3000	100	150	120	64	2432	694	N° 2	N° 1	94	8011F 3005
		3500	130	150	120	82	2897	724	N° 3	N° 1	124	8011F 3505
		4000	130	150	120	82	3331	734	N° 3	N° 1	134	8011F 4005
		5000	130	150	120	100	4314	797	N° 3	N° 1	197	8011F 5005
1000 <sup>(2)</sup>	100	2000	130	150	120	82	3205	1 290	N° 3	N° 1	90	8011F 2010
		2500	130	150	120	82	4018	1 308	N° 3	N° 1	108	8011F 2510
		3000	130	150	120	82	4836	1 314	N° 3	N° 1	114	8011F 3010
		3500	130	150	220	100	4296	1 421	N° 4	N° 2	221	8011F 3510
		4000	130	150	220	100	4931	1 436	N° 4	N° 2	236	8011F 4010
		5000	130	150	220	120	6316	1 506	N° 4	N° 2	306	8011F 5010
2000 <sup>(3)</sup>	200	2000	130	150	220	120	4816	2 602	N° 4	N° 2	202	8011F 2020
		3000	130	150	220	135	7300	2 609	N° 4	N° 2	209	8011F 3020

(1) Portée max. 8 000 mm - (2) Portée max. 7 000 mm - (3) Portée max. 6 000 mm / Les réactions RH et RV s'entendent sous charge nominale

## 8015F. Potence murale inversée

I 180° INT.

Pour service intérieur et extérieur, à rotation 180°

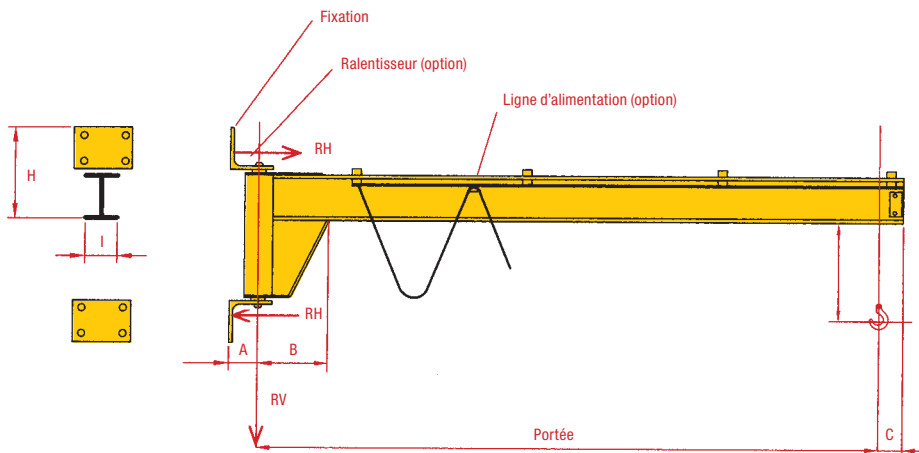
- Vitesse de levage max. : 16 m/min.
- Protection : système 3 couches.
- Peinture finition Polyuréthane jaune RAL 1028.

### Options :

- Interrupteur cadenassable.
- Ralentisseur de rotation.
- Butées de rotation à souder.
- Blocage de rotation 1 ou multi-positions INOX.
- Service extérieur.
- Motorisation.
- Kit de fixation.
- Service extérieur.

### Fixations :

- Fixation par boulons M 24 classe 10.9 (non fournis) pour fixations N° 1 et N° 2 et M 27 pour fixations supérieures.
- Il convient de vérifier la tenue des supports (poteau ou mur) destinés à recevoir ces potences, en fonction des réactions RH et RV majorées des coefficients en vigueur.



Kit et dimensions de fixation voir p. 111

**! AUTRES CAPACITÉS ET PORTÉES SUR DEMANDE**

CMU en kg	Poids estimé du palan en kg	Portée en mm	Dimensions					Réaction horizontale RH en DaN	Réaction verticale RV en DaN	Couple de renversement CR en DaN.m	Kit de fixation	Dimensions de fixation	Poids en kg	Référence
			A en mm	B en mm	C en mm	H en mm	I en mm							
150 <sup>(1)</sup>	50	2 000	100	280	150	300	91	616	288	491	N° 2	N° 1	73	8015F 2001
		2 500	100	280	150	300	91	785	293	621	N° 2	N° 1	78	8015F 2501
		3 000	100	280	150	300	91	961	297	755	N° 2	N° 1	82	8015F 3001
		3 500	100	280	150	300	91	1143	302	894	N° 2	N° 1	87	8015F 3501
		4 000	100	280	150	300	91	1332	306	1037	N° 2	N° 1	91	8015F 4001
		5 000	100	300	150	320	100	1776	390	1377	N° 2	N° 1	175	8015F 5001
		6 000	130	350	150	360	120	2408	460	1870	N° 3	N° 1	245	8015F 6001
250 <sup>(1)</sup>	50	2 000	100	280	150	300	91	905	398	722	N° 2	N° 1	73	8015F 2002
		2 500	100	280	150	300	91	1147	403	907	N° 2	N° 1	78	8015F 2502
		3 000	100	280	150	300	91	1395	407	1096	N° 2	N° 1	82	8015F 3002
		3 500	100	280	150	300	91	1650	412	1290	N° 2	N° 1	87	8015F 3502
		4 000	100	280	150	300	91	1911	416	1488	N° 2	N° 1	91	8015F 4002
		5 000	130	350	150	360	120	2632	540	2052	N° 3	N° 1	215	8015F 5002
		6 000	130	350	150	360	120	3276	570	2544	N° 3	N° 1	245	8015F 6002
500 <sup>(1)</sup>	50	2 000	100	280	150	300	91	1629	673	1300	N° 2	N° 1	73	8015F 2005
		3 000	130	350	150	360	120	2546	754	2019	N° 3	N° 1	154	8015F 3005
		3 500	130	350	150	360	120	3005	769	2369	N° 3	N° 1	169	8015F 3505
		4 000	130	350	150	360	120	3474	784	2726	N° 4	N° 1	184	8015F 4005
		5 000	130	440	150	520	150	3490	940	3617	N° 4	N° 2	340	8015F 5005
		6 000	130	440	150	520	150	4313	983	4450	N° 4	N° 2	383	8015F 6005
1 000 <sup>(1)</sup>	100	2 000	130	350	150	360	120	3237	1324	2620	N° 3	N° 1	124	8015F 2010
		3 000	130	440	150	520	150	3751	1456	3953	N° 4	N° 2	256	8015F 3010
		4 000	130	440	150	520	150	5085	1499	5303	N° 4	N° 2	299	8015F 4010
		5 000	180	525	150	640	170	4795	1692	6887	-	N° 5	492	8015F 5010
		6 000	180	525	150	640	170	5876	1751	8473	-	N° 5	551	8015F 6010
2 000 <sup>(2)</sup>	200	2 000	130	440	150	520	150	4836	2615	5201	N° 4	N° 2	215	8015F 2020
		3 000	130	440	150	520	150	7316	2662	7709	N° 4	N° 2	262	8015F 3020
		4 000	130	590	150	680	180	7185	2850	10060	-	N° 5	440	8015F 4020
		5 000	130	590	150	680	180	9268	3053	13442	-	N° 5	653	8015F 5020
		6 000	130	700	150	790	200	8019	3311	16519	-	N° 6	911	8015F 6020

(1) Portée max. 7 000 mm - (2) Portée max. 6 000 mm / Les réactions RH et RV s'entendent sous charge nominale

## 8011. Potence murale inversée à profil creux



Pour service intérieur, rotation 180°

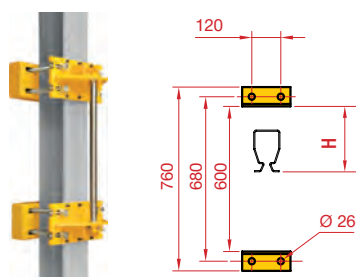
- Vitesse de levage max. : 16 m/min.
- Protection : système 3 couches.  
Peinture finition Polyuréthane jaune RAL 1028.

### Options :

- Interrupteur cadenassable.
- Butée de rotation à souder.
- Blocage en rotation 1 ou multi-position INOX.
- Kit de fixation.

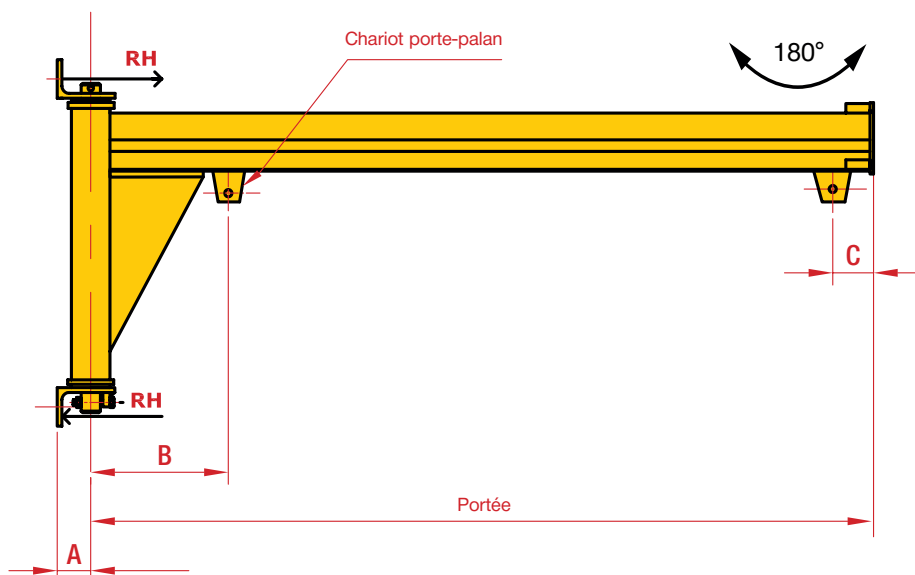
### Fixations :

- Il convient de vérifier la tenue des supports (poteau ou mur) destinés à recevoir ces potences, en fonction des réactions RH et RV majorées des coefficients en vigueur.



Kit de fixation N°1  
Type A, B ou C voir p. 111

Dimensions de fixation au support



CMU en kg	Poids estimé du palan en kg	Portée en mm	Dimensions				Réaction horizontale RH en DaN	Réaction verticale RV en DaN	Poids en kg	Référence
			A en mm	B en mm	C en mm	H en mm				
50	15	2 000	80	500	100	150	257	154	67	8011 2050
		3 000	80	550	100	150	415	249	79	8011 3050
		4 000	80	600	100	189	634	380	100	8011 4050
		5 000	80	650	100	189	850	513	115	8011 5050
80	15	2 000	80	500	100	150	357	214	67	8011 2080
		3 000	80	550	100	189	588	353	88	8011 3080
		4 000	80	600	100	189	834	500	100	8011 4080
100	15	2 000	80	500	100	150	424	254	67	8011 2100
		3 000	80	550	100	189	689	413	88	8011 3100

Les réactions RH et RV s'entendent sous charge nominale

## 8013F. Potence triangulée légère murale type porte outil

Pour service intérieur, à rotation 180°

- Protection : système 3 couches.
- Peinture finition Polyuréthane jaune RAL 1028.
- Ces potences ne sont pas prévues pour recevoir de palan.
- Ce type de potence ne peut pas être motorisé.

### Livré avec :

- 1 chariot porte-charge.
- Chariot porte-câble ou porte-tuyau (quantité selon portée).

### Options :

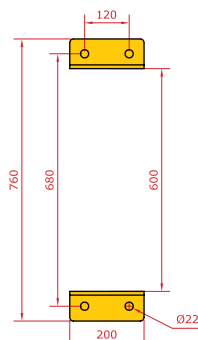
- Kit de fixation.

### Fixations :

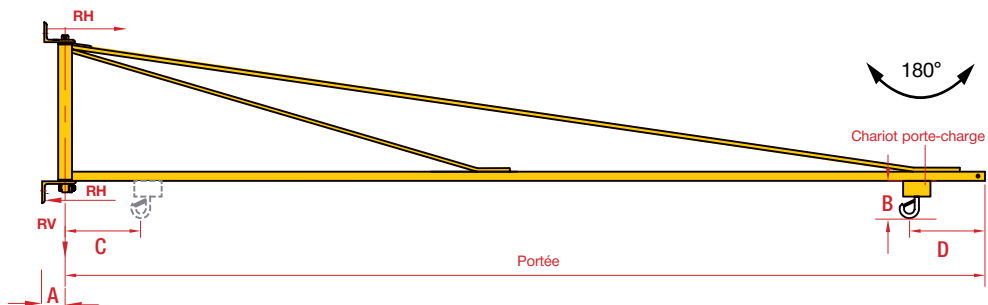
- Fixation par boulons M20 classe 10.9 (non fournis).
- Il convient de vérifier la tenue des supports (poteau ou mur) destinés à recevoir ces potences, en fonction des réactions RH et RV majorées des coefficients en vigueur.



Kit de fixation N°1  
Type A, B ou C voir p. 111



Dimensions de fixation au support



Équilibreurs de charge p. 125

! VERSION ALUMINIUM SUR DEMANDE

CMU en kg	Portée en mm	Dimensions				Réaction horizontale RH en DaN	Réaction verticale RV en DaN	Couple de renversement CR en DaN.m	Poids en kg	Référence
		A en mm	B en mm	C en mm	C en mm					
50	2000	80	115	160	80	180	94	94	34	8013F 2050
	2500	80	115	160	80	225	98	98	38	8013F 2550
	3000	80	115	260	80	270	101	101	41	8013F 3050
	3500	80	115	260	80	313	105	105	45	8013F 3550
	4000	80	115	360	80	358	112	112	52	8013F 4050
	4500	80	115	360	80	403	116	116	56	8013F 4550
80	5000	80	115	460	80	446	119	119	59	8013F 5050
	2000	80	115	160	80	287	130	130	34	8013F 2080
	2500	80	115	160	80	359	134	134	38	8013F 2580
	3000	80	115	260	80	428	137	137	41	8013F 3080
	3500	80	115	260	80	499	141	141	45	8013F 3580
100	4000	80	115	360	80	569	148	148	52	8013F 4080
	2000	80	115	160	80	358	154	154	34	8013F 2100
	2500	80	115	160	80	446	156	156	36	8013F 2500
	3000	80	115	260	80	534	161	161	41	8013F 3100

Les réactions RH et RV s'entendent sous charge nominale

## 8014. Potence murale articulée

I 180° 300° INT. EXT.

Pour service intérieur et extérieur, à rotation 180° pour le bras 1 et 300° pour le bras 2

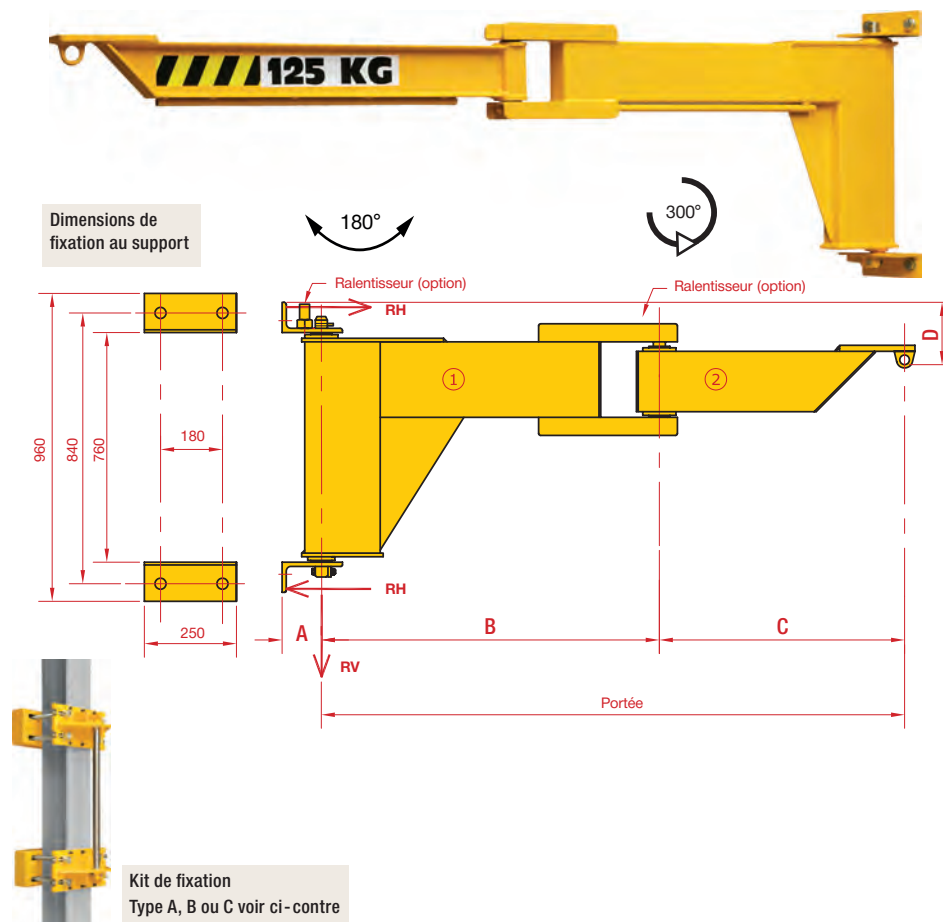
- Vitesse de levage max. : 16 m/min.
- Protection : système 3 couches.
- Peinture finition Polyuréthane jaune RAL 1028.

### Options :

- Câble d'alimentation.
- Interrupteur cadenassable.
- Ralentisseur de rotation.
- Butées de rotation à souder.
- Blocage de rotation 1 ou multi-positions INOX.
- Kit de fixation.
- Service extérieur.

### Fixations :

- Fixation par boulons M24 classe 10.9 (non fournis).
- Il convient de vérifier la tenue des supports (poteau ou mur) destinés à recevoir ces potences, en fonction des réactions RH et RV majorées des coefficients en vigueur.



CMU en kg	Poids estimé du palan en kg	Portée en mm	Dimensions				Réaction horizontale RH en DaN	Réaction verticale RV en DaN	Couple de renversement CR en DaN.m	Kit de fixation	Poids en kg	Référence
			A en mm	B en mm	C en mm	D en mm						
125	50	2000	100	1 000	1 000	150	573	312	436	N° 2	122	8014 2001
		2500	100	1 250	1 250	150	727	323	553	N° 2	133	8014 2501
		3000	100	1 500	1 500	150	887	334	674	N° 2	144	8014 3001
		3500	100	1 750	1 750	165	1 120	360	851	N° 2	170	8014 3501
		4000	100	2 000	2 000	165	1 314	372	998	N° 2	182	8014 4001
		4500	100	2 250	2 250	165	1 516	384	1 152	N° 2	194	8014 4501
		5000	100	2 500	2 500	165	1 728	396	1 313	N° 2	206	8014 5001
250	50	2000	100	1 000	1 000	150	953	447	725	N° 2	122	8014 2002
		2500	100	1 250	1 250	150	1 197	458	910	N° 2	133	8014 2502
		3000	100	1 500	1 500	165	1 497	483	1 138	N° 2	158	8014 3002
		3500	100	1 750	1 750	165	1 772	495	1 346	N° 2	170	8014 3502
		4000	100	2 000	2 000	165	2 055	507	1 562	N° 2	182	8014 4002
		4500	130	2 250	2 250	345	2 450	549	1 849	N° 3	224	8014 4502
		5000	130	2 500	2 500	345	2 779	565	2 090	N° 3	240	8014 5002

Les réactions RH et RV s'entendent sous charge nominale

## Option kit de fixation potences murales

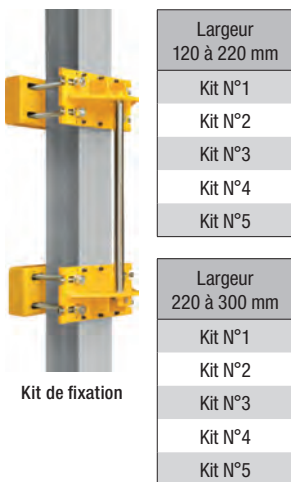
Réglables pour poteaux largeur 120 à 220 mm, et largeur supérieure à 220 mm jusqu'à 300 mm.  
Pour largeur supérieure à 300 mm nous consulter.

Il est impératif de connaître la largeur du poteau, ainsi que sa profondeur.

La fourniture d'un kit de fixation n'engage pas notre responsabilité quant à la tenue du poteau.

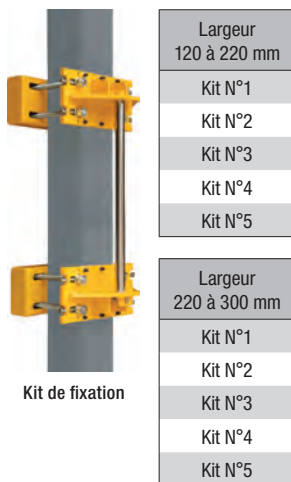
### TYPE A

À ceinturer sur IPE, HEA ou HEB



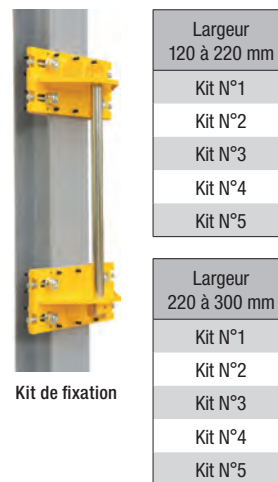
### TYPE B

À ceinturer sur poteau béton

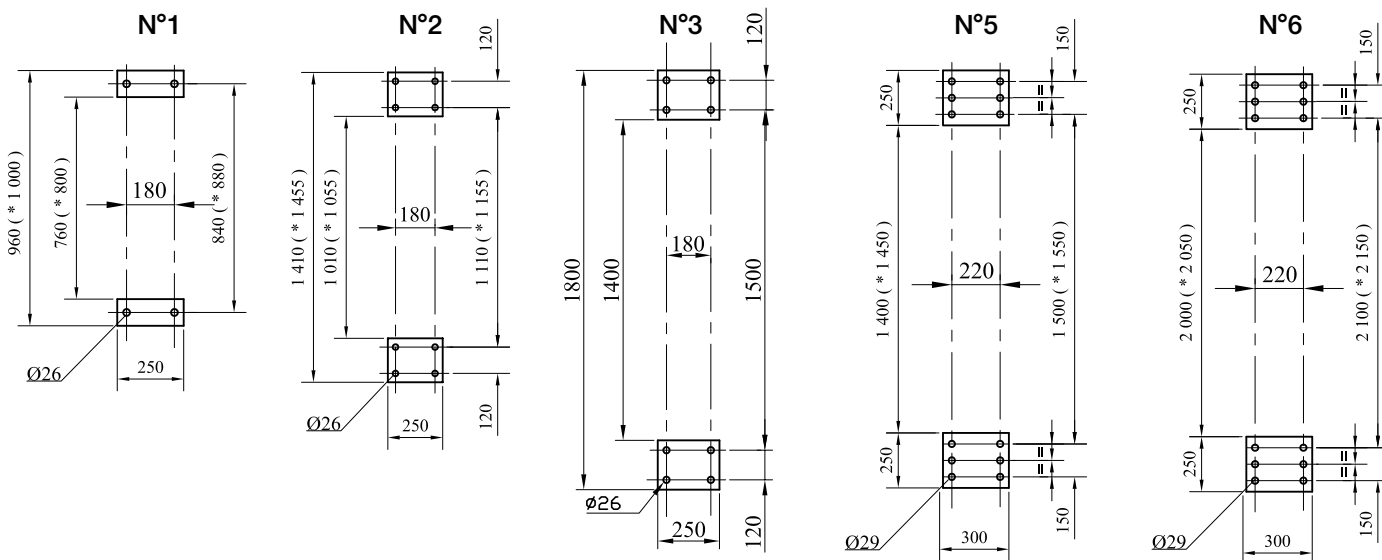


### TYPE C

À clamer sur IPE, HEA ou HEB



## Dimensions de fixation pour potence murale



## 8014F. Potence sur fût triangulée à profil creux

270° INT.

### Pour service intérieur, rotation partielle 270°

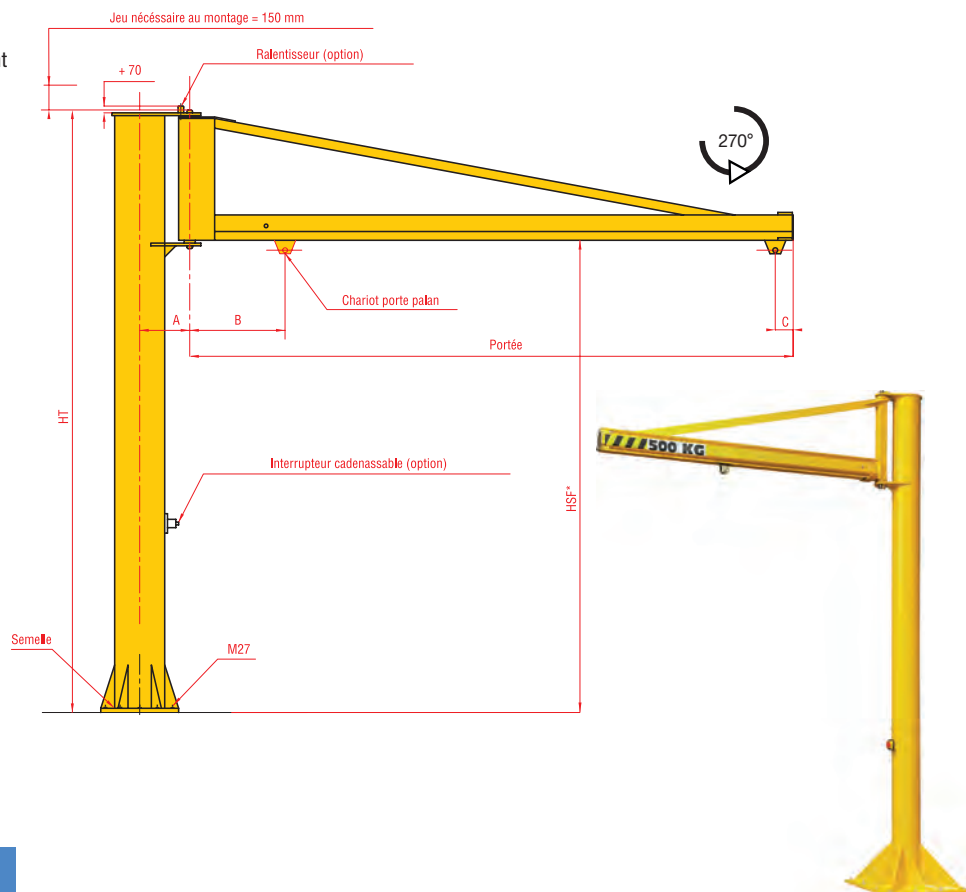
- HSF standard = 2,5 m adaptable en + ou en - modifiant d'autant la cote HT.
- Flèche théorique sous charge nominale = env. 1/250<sup>e</sup> portée + haut. sans dépasser 1/100<sup>e</sup> de la portée seule.
- Vitesse de levage max. : 16 m/min.
- Ce type de potence ne peut pas être motorisé.
- Protection : système 3 couches.
- Peinture finition Polyuréthane jaune RAL 1028.

### Options :

- Interrupteur cadenassable.
- Ralenti de rotation.
- Butées de rotation.
- Blocage de rotation 1 ou multi-positions INOX.
- Semelle de fixation.

### Fixations :

- Par chevillage au sol ou sur massif béton.
- Il est vivement conseillé d'utiliser les kits d'ancrage que nous vous préconisons afin de garantir une sécurité absolue de la fixation. Tout autre système de fixation n'engage pas notre responsabilité.



### AUTRES CAPACITÉS ET PORTÉES SUR DEMANDE

CMU en kg	Poids estimé du palan en kg	Portée en mm	Haut. sous fer HSF en mm	Haut. totale HT en mm	Dimensions			Couple de renversement CR en DaN.m	Dimensions en mm		Poids en kg	Référence
					A en mm	B en mm	C en mm		Semelle standard	Semelle à cheiller		
150	50	2000	2500	3300	210	300	100	497	400 x 400	400 x 400	175	8014F 2001
		3000	2500	3300	210	350	100	738	400 x 400	400 x 400	189	8014F 3001
		4000	2500	3300	210	400	100	989	400 x 400	400 x 400	203	8014F 4001
		5000	2500	3300	250	555	100	1378	400 x 400	600 x 600	313	8014F 5001
		6000	2500	3300	250	555	100	1700	400 x 400	800 x 800	338	8014F 6001
		7000	2500	3300	330	605	100	2063	500 x 500	800 x 800	484	8014F 7001
		8000	2500	3300	330	655	100	2424	500 x 500	800 x 800	514	8014F 8001
250	50	2000	2500	3300	210	120	100	740	400 x 400	400 x 400	175	8014F 2002
		3000	2500	3300	210	120	100	1091	400 x 400	600 x 600	189	8014F 3002
		4000	2500	3300	250	120	100	1543	400 x 400	800 x 800	286	8014F 4002
		5000	2500	3300	250	120	100	1956	400 x 400	800 x 800	313	8014F 5002
		6000	2500	3300	330	120	100	2418	500 x 500	800 x 800	440	8014F 6002
		7000	2500	3300	330	120	100	2870	500 x 500	800 x 800	484	8014F 7002
500	50	8000	2500	3700	380	220	100	3674	600 x 600	800 x 800	744	8014F 8002
		2000	2500	3300	210	120	100	1368	400 x 400	600 x 600	210	8014F 2005
		3000	2500	3300	250	120	100	2043	400 x 400	800 x 800	263	8014F 3005
		4000	2500	3300	330	120	100	2763	500 x 500	800 x 800	385	8014F 4005
		5000	2500	3300	330	220	100	3451	500 x 500	800 x 800	425	8014F 5005
		6000	2500	3700	380	220	100	4383	600 x 600	1000 x 1000	667	8014F 6005
1000 <sup>(1)</sup>	100	7000	2500	3700	420	220	100	5205	600 x 600	1000 x 1000	749	8014F 7005
		8000	2500	3700	420	220	100	6029	700 x 700	1200 x 1200	807	8014F 8005
		2000	2550	3300	330	405	100	2840	500 x 500	800 x 800	342	8014F 2010
		3000	2550	3300	330	455	100	4091	500 x 500	1000 x 1000	369	8014F 3010
		4000	2550	3700	380	455	100	5422	500 x 500	1000 x 1000	578	8014F 4010
2000 <sup>(2)</sup>	200	5000	2550	3700	380	605	100	6897	600 x 600	1200 x 1200	674	8014F 5010
		6000	2550	3700	380	605	100	8263	700 x 700	1500 x 1500	703	8014F 6010
		2000	3000	3410	730	1350	150	5878	600 x 600	1000 x 1000	568	8014F 2020
2000 <sup>(2)</sup>	200	2500	3000	3450	850	1650	150	7114	600 x 600	1200 x 1200	609	8014F 2520
		3000	3000	3550	1000	1850	150	8357	700 x 700	1500 x 1500	600	8014F 3020

(1) Portée max. 7000 mm - (2) Portée max. 4500 mm / Le CR est donné à titre indicatif et s'entend sous charge nominale.

## 8017F. Potence sur fût triangulée à profil creux - flèche aluminium

270° INT. ALU

Pour service intérieur, rotation partielle 270°

- HSF standard = 2,5 m adaptable en + ou en - modifiant d'autant la cote HT.
- Flèche théorique sous charge nominale = env. 1/250<sup>e</sup> portée + haut. sans dépasser 1/100<sup>e</sup> de la portée seule.
- Vitesse de levage max. : 16 m/min.
- Ce type de potence ne peut pas être motorisé.
- Protection du fût : système 3 couches.  
Finition poutre en aluminium et tirant en acier peint ou électrozingué (selon modèle).

### Livré avec :

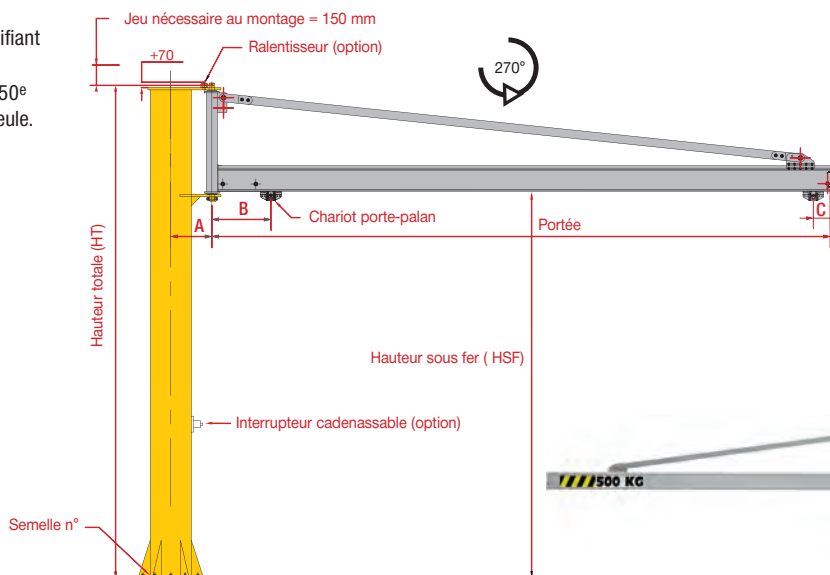
- 1 chariot porte-palan.
- Patins porte câble.
- Câble d'alimentation.

### Options :

- Chariot porte-palan supplémentaire.
- Interrupteur cadenassable.
- Ralentisseur de rotation.
- Butées de rotation.
- Blocage de rotation 1 ou multi-positions INOX.
- Semelle de fixation.

### Fixations :

- Par chevillage au sol ou sur massif béton.
- Il est vivement conseillé d'utiliser les kits d'ancrage que nous vous préconisons afin de garantir une sécurité absolue de la fixation. Tout autre système de fixation n'engage pas notre responsabilité.



### ! AUTRES CAPACITÉS ET PORTÉES SUR DEMANDE

CMU	Poids estimé du palan en kg	Portée en mm	Haut. sous fer HSF en mm	Haut. totale HT en mm	Dimensions			Couple de renversement CR en DaN.m	Dimensions en mm		Poids en kg	Référence
					A en mm	B en mm	C en mm		Semelle standard	Semelle à cheviller		
125	50	2 000	2 500	3 300	210	430	126	440	400 x 400	400 x 400	158	8017F 2012
		3 000	2 500	3 300	210	480	126	657	400 x 400	400 x 400	171	8017F 3012
		4 000	2 500	3 300	210	530	126	885	400 x 400	400 x 400	182	8017F 4012
		5 000	2 500	3 300	250	580	126	1 134	400 x 400	600 x 600	244	8017F 5012
		6 000	2 500	3 300	250	630	126	1 385	400 x 400	600 x 600	276	8017F 6012
		7 000	2 500	3 300	250	680	126	1 648	400 x 400	800 x 800	293	8017F 7012
250	50	8 000	2 500	3 300	330	730	126	1 941	500 x 500	800 x 800	402	8017F 8012
		2 000	2 500	3 300	210	430	126	743	400 x 400	400 x 400	158	8017F 2025
		3 000	2 500	3 300	250	480	126	1 112	400 x 400	600 x 600	220	8017F 3025
		4 000	2 500	3 300	250	530	126	1 478	400 x 400	600 x 600	231	8017F 4025
		5 000	2 500	3 300	330	580	126	1 914	500 x 500	800 x 800	356	8017F 5025
		6 000	2 500	3 300	330	630	126	2 316	500 x 500	800 x 800	370	8017F 6025
500	50	7 000	2 500	3 300	330	680	126	2 731	500 x 500	800 x 800	410	8017F 7025
		8 000	2 500	3 600	380	770	136	3 259	600 x 600	800 x 800	537	8017F 8025
		2 000	2 500	3 300	250	470	136	1 381	400 x 400	600 x 600	211	8017F 2050
		3 000	2 500	3 300	330	520	136	2 067	500 x 500	800 x 800	328	8017F 3050
		4 000	2 500	3 300	330	570	136	2 717	500 x 500	800 x 800	341	8017F 4050
		5 000	2 500	3 300	330	620	136	3 380	500 x 500	800 x 800	377	8017F 5050
1 000	100	6 000	2 500	3 600	380	670	136	4 216	600 x 600	1 000 x 1 000	512	8017F 6050
		7 000	2 500	3 600	420	720	136	4 979	600 x 600	1 000 x 1 000	595	8017F 7050
		8 000	2 500	3 600	420	770	136	5 735	600 x 600	1 000 x 1 000	615	8017F 8050
		2 000	2 500	3 300	330	470	136	2 844	500 x 500	800 x 800	336	8017F 2100
		3 000	2 500	3 300	330	520	136	4 098	500 x 500	1 000 x 1 000	358	8017F 3100
		4 000	2 500	3 600	380	570	136	5 434	600 x 600	1 000 x 1 000	478	8017F 4100
2 000	1200	5 000	2 500	3 600	420	620	136	6 780	600 x 600	1 200 x 1 200	578	8017F 5100
		6 000	2 500	4 100	420	670	136	8 175	700 x 700	1 500 x 1 500	670	8017F 6100
		7 000	2 500	4 100	510	720	136	9 656	700 x 700	1 500 x 1 500	888	8017F 7100
		2 000	2 500	3 600	420	650	311	5 858	600 x 600	1 000 x 1 000	465	8017F 2200
		3 000	2 500	3 600	420	700	311	8 313	700 x 700	1 500 x 1 500	533	8017F 3200
		4 000	2 500	4 100	510	750	311	11 048	700 x 700	1 500 x 1 500	804	8017F 4200

Le CR est donné à titre indicatif et s'entend sous charge nominale.

## 8012F. Potence sur fût triangulée

Pour service intérieur et extérieur  
rotation partielle 270°

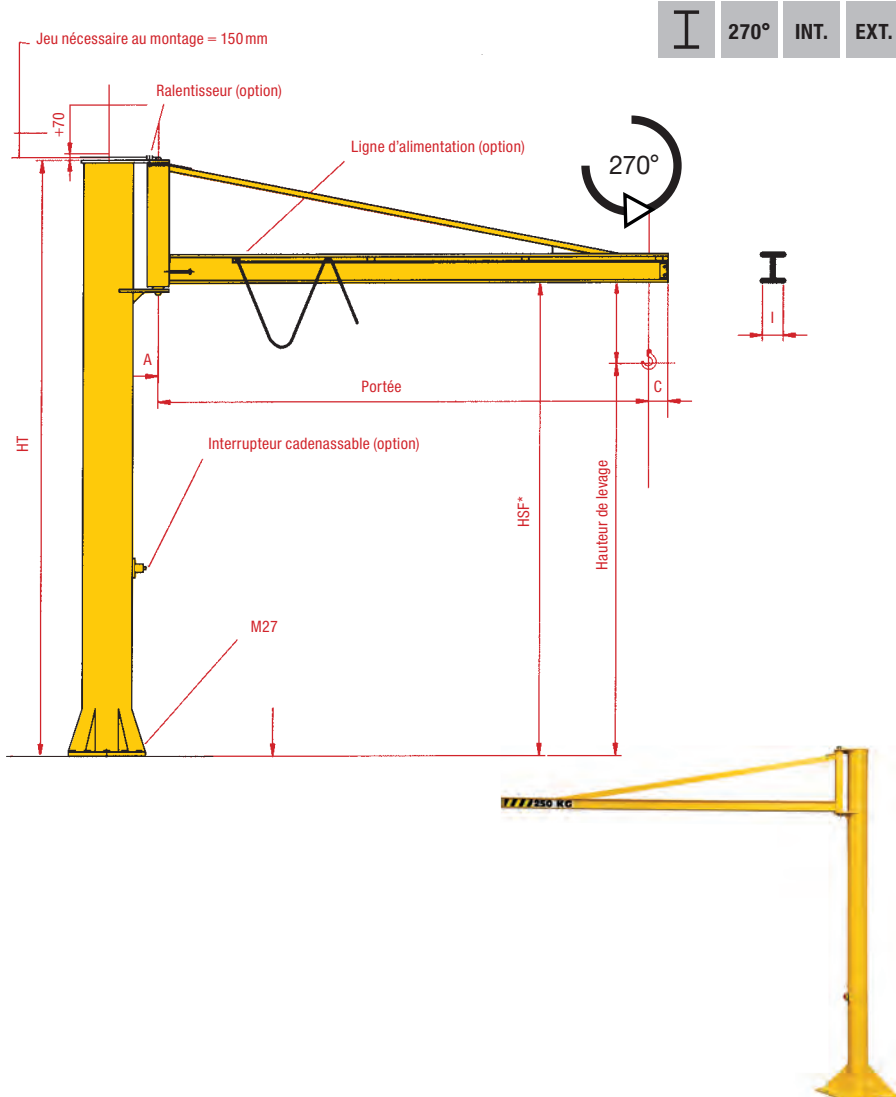
- HSF standard = 2,5 m adaptable en + ou en - modifiant d'autant la cote HT.
- Flèche théorique sous charge nominale = env. 1/250<sup>e</sup> portée + haut. sans dépasser 1/100<sup>e</sup> de la portée seule.
- Vitesse de levage max. : 16 m/min.
- Ce type de potence ne peut pas être motorisé.
- Protection : système 3 couches.
- Peinture finition Polyuréthane jaune RAL 1028.

### Options :

- Interrupteur cadenassable.
- Ralentisseur de rotation.
- Butées de rotation.
- Blocage de rotation 1 ou multi-positions INOX.
- Ligne d'alimentation.
- Semelle de fixation.
- Service extérieur.

### Fixations :

- Par chevillage au sol ou sur massif béton.
- Il est vivement conseillé d'utiliser les kits d'ancrage que nous vous préconisons afin de garantir une sécurité absolue de la fixation. Tout autre système de fixation n'engage pas notre responsabilité.



### AUTRES CAPACITÉS ET PORTÉES SUR DEMANDE

CMU en kg	Poids estimé du palan en kg	Portée en mm	Haut. sous fer HSF en mm	Haut. totale HT en mm	Dimensions			Couple de renversement CR en DaN.m	Dimensions en mm		Poids en kg	Référence
					A en mm	C en mm	I en mm		Semelle standard	Semelle à chevillaer		
150 <sup>(1)</sup>	50	2000	2500	3300	210	150	64	497	400 x 400	400 x 400	170	8012F 2001
		2500	2500	3300	210	150	64	617	400 x 400	400 x 400	178	8012F 2501
		3000	2500	3300	210	150	64	738	400 x 400	400 x 400	186	8012F 3001
		3500	2500	3300	210	150	64	863	400 x 400	400 x 400	194	8012F 3501
		4000	2500	3300	210	150	64	989	400 x 400	400 x 400	202	8012F 4001
		5000	2500	3300	250	150	82	1339	400 x 400	600 x 600	294	8012F 5001
		6000	2500	3300	250	150	82	1644	400 x 400	800 x 800	316	8012F 6001
250 <sup>(1)</sup>	50	2000	2500	3300	210	150	64	740	400 x 400	400 x 400	170	8012F 2002
		3000	2500	3300	210	150	64	1091	400 x 400	600 x 600	186	8012F 3002
		3500	2500	3300	210	150	64	1271	400 x 400	600 x 600	194	8012F 3502
		4000	2500	3300	250	150	64	1466	400 x 400	800 x 800	231	8012F 4002
		5000	2500	3300	250	150	82	1916	400 x 400	800 x 800	294	8012F 5002
		6000	2500	3300	330	150	100	2475	500 x 500	800 x 800	454	8012F 6002
500 <sup>(1)</sup>	50	2000	2500	3300	210	150	64	1348	400 x 400	600 x 600	187	8012F 2005
		3000	2500	3300	250	150	64	1999	400 x 400	800 x 800	232	8012F 3005
		4000	2500	3300	330	150	82	2737	500 x 500	800 x 800	374	8012F 4005
		5000	2500	3300	330	150	100	3491	500 x 500	800 x 800	426	8012F 5005
		6000	2500	3700	380	150	120	4402	600 x 600	1000 x 1000	650	8012F 6005
1000 <sup>(2)</sup>	100	2000	2500	3300	330	150	82	2833	500 x 500	800 x 800	330	8012F 2010
		3000	2500	3300	330	150	82	4076	500 x 500	1000 x 1000	361	8012F 3010
		4000	2500	3700	380	150	100	5449	500 x 500	1000 x 1000	558	8012F 4010
		5000	2500	3700	420	150	120	6911	600 x 600	1200 x 1200	692	8012F 5010
		6000	2500	4100	420	150	135	8397	700 x 700	1500 x 1500	733	8012F 6010
2000 <sup>(3)</sup>	200	2000	2500	3700	420	150	120	5881	600 x 600	1000 x 1000	577	8012F 2020
		3000	2500	3700	420	150	135	8393	700 x 700	1500 x 1500	595	8012F 3020

(1) Portée max. 8000 mm - (2) Portée max. 7000 mm - (3) Portée max. 5000 mm / Le CR est donné à titre indicatif et s'entend sous charge nominale.

## 8016F. Potence sur fût inversé

Pour service intérieur et extérieur  
rotation partielle 270°

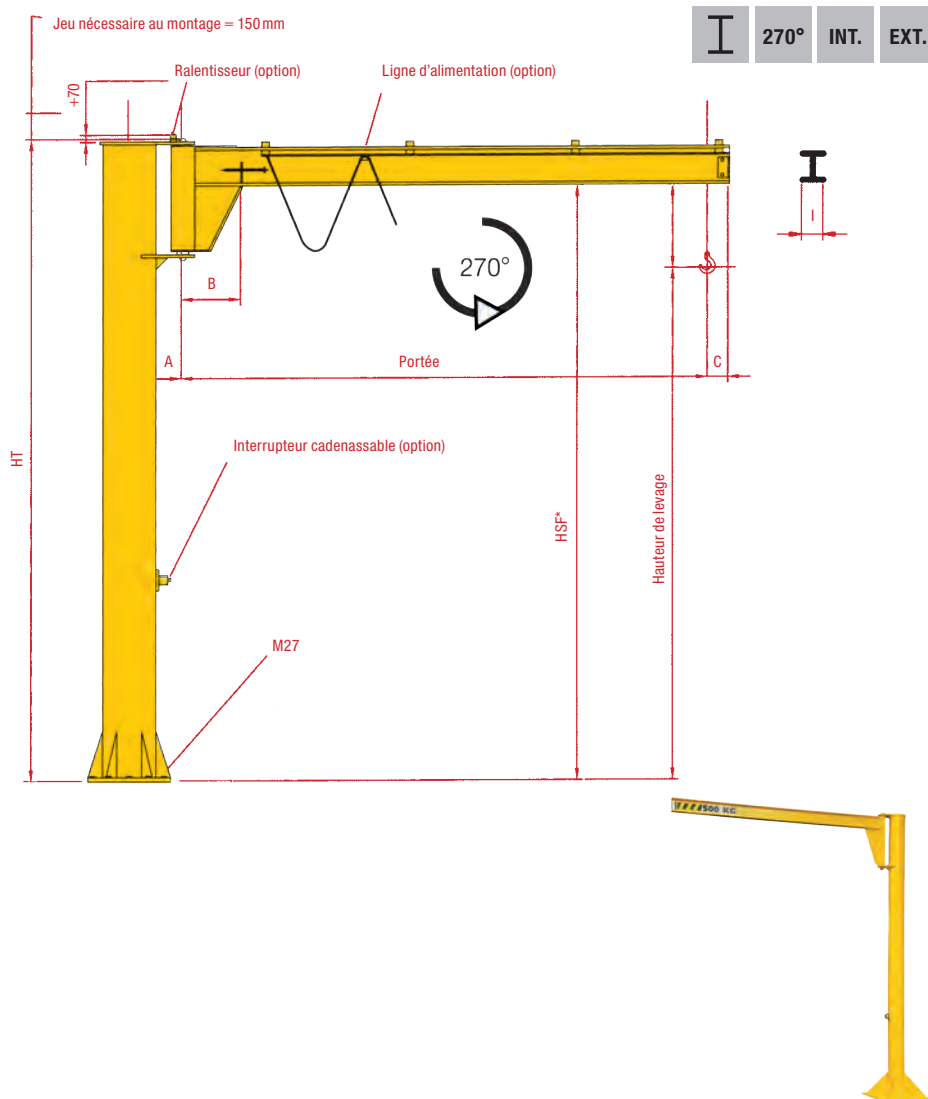
- HSF standard = 3 m adaptable en + ou en - modifiant d'autant la cote HT.
- Flèche théorique sous charge nominale = env. 1/250<sup>e</sup> portée + haut. sans dépasser 1/100<sup>e</sup> de la portée seule
- Vitesse de levage max. : 16 m/min.
- Ce type de potence ne peut pas être motorisé.
- Protection : système 3 couches.
- Peinture finition Polyuréthane jaune RAL 1028.

### Options :

- Interrupteur cadenassable.
- Ralentisseur de rotation.
- Butées de rotation.
- Blocage de rotation 1 ou multi-positions INOX.
- Ligne d'alimentation.
- Semelle de fixation.
- Service extérieur.

### Fixations :

- Par chevillage au sol ou sur massif béton.
- Il est vivement conseillé d'utiliser les kits d'ancrage que nous vous préconisons afin de garantir une sécurité absolue de la fixation. Tout autre système de fixation n'engage pas notre responsabilité.



### ! AUTRES CAPACITÉS ET PORTÉES SUR DEMANDE

CMU en kg	Poids estimé du palan en kg	Portée en mm	Haut. sous fer HSF en mm	Haut. totale HT en mm	Dimensions				Massif m x m	Couple de renversement CR en DaN.m	Dimensions en mm		Poids en kg	Référence
					A en mm	B en mm	C en mm	I en mm			Semelle standard	Semelle à cheviller		
150 <sup>(1)</sup>	50	2000	3000	3260	210	280	150	91	0,95	517	400 x 400	400 x 400	185	8016F 2001
		2500	3000	3260	210	280	150	91	1	647	400 x 400	400 x 400	190	8016F 2501
		3000	3000	3260	210	280	150	91	1,05	782	400 x 400	400 x 400	194	8016F 3001
		4000	3000	3260	250	280	150	91	1,2	1075	400 x 400	600 x 600	234	8016F 4001
		5000	3000	3280	250	300	150	100	1,35	1418	500 x 500	600 x 600	318	8016F 5001
		6000	3000	3320	330	350	150	120	1,45	1931	500 x 500	800 x 800	492	8016F 6001
250 <sup>(1)</sup>	50	2000	3000	3260	210	280	150	91	1	760	400 x 400	400 x 400	185	8016F 2002
		3000	3000	3260	250	280	150	91	1,2	1149	400 x 400	600 x 600	225	8016F 3002
		4000	3000	3260	250	280	150	91	1,35	1543	400 x 400	800 x 800	234	8016F 4002
		5000	3000	3320	330	350	150	120	1,45	2132	500 x 500	800 x 800	462	8016F 5002
		6000	3000	3320	330	350	150	120	1,6	2627	500 x 500	800 x 800	492	8016F 6002
500 <sup>(1)</sup>	50	2000	3000	3260	250	280	150	91	1,3	1393	400 x 400	600 x 600	216	8016F 2005
		3000	3000	3320	330	350	150	120	1,45	2148	500 x 500	800 x 800	401	8016F 3005
		4000	3000	3320	330	350	150	120	1,6	2858	500 x 500	800 x 800	431	8016F 4005
		5000	3000	3380	380	440	150	150	1,75	3793	600 x 600	800 x 800	633	8016F 5005
		6000	3000	3380	380	440	150	150	1,9	4632	600 x 600	1000 x 1000	676	8016F 6005
1000 <sup>(2)</sup>	100	2000	3000	3320	330	350	150	120	1,55	2866	500 x 500	800 x 800	371	8016F 2010
		3000	3000	3380	380	440	150	150	1,75	4269	600 x 600	1000 x 1000	549	8016F 3010
		4000	3000	3380	380	440	150	150	1,95	5624	600 x 600	1000 x 1000	592	8016F 4010
		5000	3000	3440	420	525	150	170	2,15	7276	700 x 700	1200 x 1200	828	8016F 5010
		6000	3000	3440	510	525	150	170	2,3	8925	700 x 700	1500 x 1500	1236	8016F 6010
2000	200	2000	3000	3380	380	440	150	150	1,95	5812	600 x 600	1200 x 1200	508	8016F 2020
		3000	3000	3380	420	440	150	150	2,15	8423	700 x 700	1500 x 1500	610	8016F 3020
		4000	3000	3440	510	560	150	180	2,35	10060	700 x 700	1500 x 1500	1124	8016F 4020
		5000	3000	3550	510	600	150	190	2,55	14298	800 x 800	-	1338	8012F 5020

(1) Portée max. 7000 mm - (2) Portée max. 5000 mm / Le CR est donné à titre indicatif et s'entend sous charge nominale.

## 8017F. Potence sur fût inversée à profil creux

### Pour service intérieur, rotation partielle 270°

- HSF standard = 3 m adaptable en + ou en - modifiant d'autant la cote HT.
- Pour HSF supérieure à 4 m, nous consulter.
- Flèche théorique sous charge nominale = env. 1/250<sup>e</sup> portée + haut. sans dépasser 1/100<sup>e</sup> de la portée seule.
- Vitesse de levage max. : 16 m/min.
- Ce type de potence ne peut pas être motorisé.
- Protection : système 3 couches.
- Peinture finition Polyuréthane jaune RAL 1028.

### Livré avec :

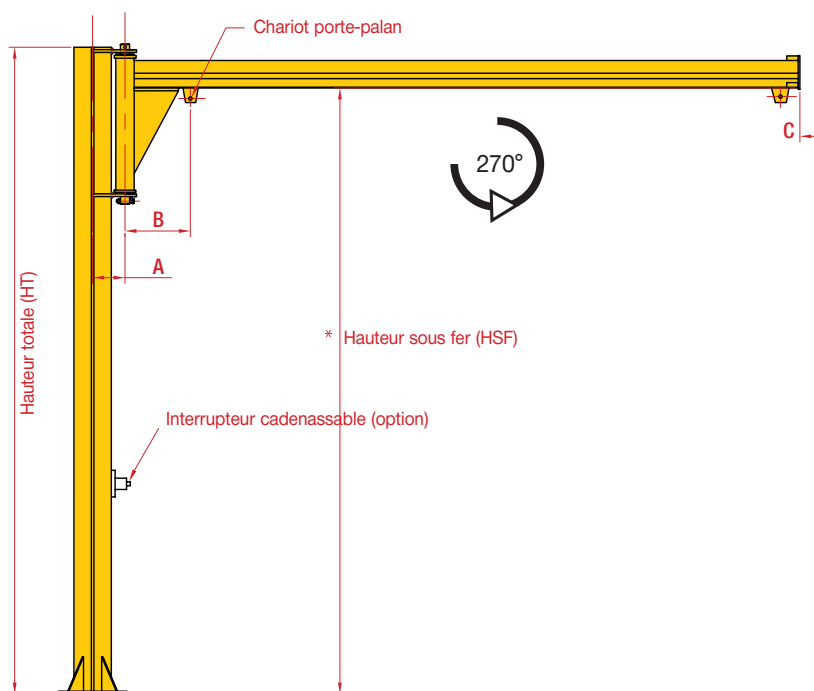
- 1 chariot porte-palan.
- Patins porte câble.
- Câble d'alimentation.

### Options :

- Interrupteur cadenassable.
- Ralentisseur de rotation.
- Butées de rotation.
- Blocage de rotation 1 ou multi-positions INOX.
- Semelle de fixation.

### Fixations :

- Il est vivement conseillé d'utiliser les kits d'ancrage que nous vous préconisons afin de garantir une sécurité absolue de la fixation. Tout autre système de fixation n'engage pas notre responsabilité.



CMU en kg	Poids estimé du palan en kg	Portée en mm	Haut. sous fer HSF en mm	Haut. totale HT en mm	Dimensions			Couple de renversement CR en DaN.m	Dimensions en mm Semelle standard	Poids en kg	Référence
					A en mm	B en mm	C en mm				
50	15	2 000	3 000	3 180	145	500	100	154	300 x 300	120	8017F 2050
		3 000	3 000	3 180	145	550	100	249	300 x 300	132	8017F 3050
		4 000	3 000	3 220	166	600	100	380	400 x 400	195	8017F 4050
		5 000	3 000	3 220	173	650	100	513	400 x 400	215	8017F 5050
80	15	2 000	3 000	3 180	145	500	100	214	300 x 300	120	8017F 2080
		3 000	3 000	3 220	166	550	100	353	400 x 400	180	8017F 3080
		4 000	3 000	3 220	173	600	100	500	400 x 400	200	8017F 4080
100	15	2 000	3 000	3 180	166	500	100	254	400 x 400	159	8017F 2100
		3 000	3 000	3 220	166	550	100	413	400 x 400	180	8017F 3100

Le CR est donné à titre indicatif et s'entend sous charge nominale.

## 8014F. Potence triangulée légère sur fût type porte-outils

270° INT.

### Service intérieur, rotation 270°

- Ces potences ne sont pas prévues pour recevoir de palan.
- Ce type de potence ne peut pas être motorisé.
- Protection : système 3 couches.
- Peinture finition Polyuréthane jaune RAL 1028.

### Livré avec :

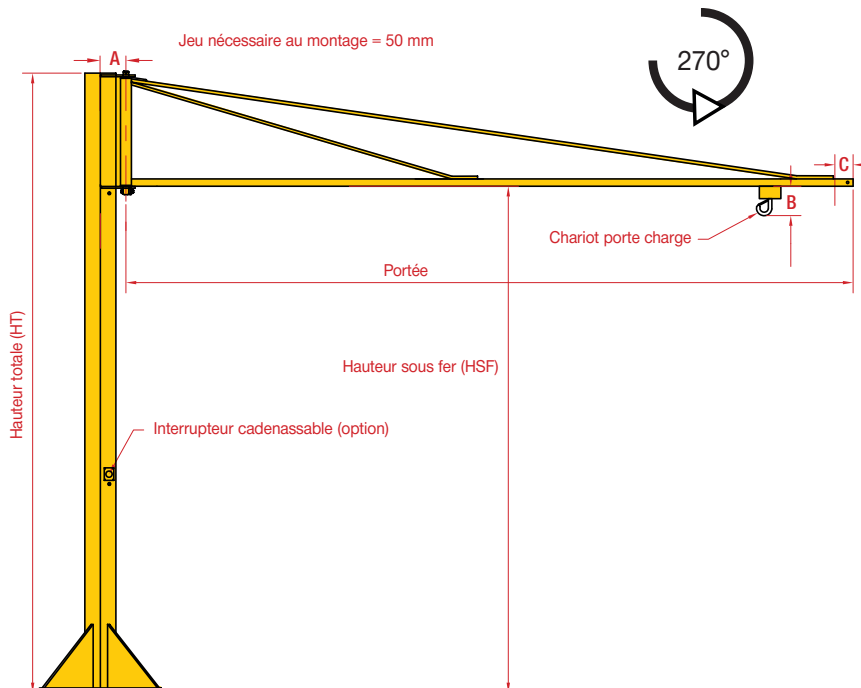
- 1 chariot porte-charge.
- Chariot porte-câble ou porte-tuyau (quantité selon portée).

### Options :

- Interrupteur cadenassable.
- Ralentisseur de rotation.
- Butées de rotation.
- Blocage de rotation 1 ou multi-positions INOX.
- Semelle de fixation.

### Fixations :

- Fixation par boulons M20 classe 10.9 (non fournis).
- Il convient de vérifier la tenue des supports (poteau ou mur) destinés à recevoir ces potences, en fonction des réactions RH et RV majorées des coefficients en vigueur.



Équilibreur de charge p. 125



CMU en kg	Portée en mm	Haut. sous fer HSF en mm	Haut. totale HT en mm	Dimensions			Semelle standard en mm	Couple de renversement CR en DaN.m	Poids en kg	Référence
				A en mm	B en mm	C en mm				
50	2000	3000	3650	155	115	100	300 x 300	120	105	8014F 2050
	2500	3000	3650	155	115	100	300 x 300	150	109	8014F 2550
	3000	3000	3650	155	115	100	300 x 300	180	112	8014F 3050
	3500	3000	3650	155	115	100	300 x 300	210	117	8014F 3550
	4000	3000	3650	175	115	100	400 x 400	240	162	8014F 4050
	4500	3000	3650	175	115	100	400 x 400	270	168	8014F 4550
80	5000	3000	3650	185	115	100	400 x 400	300	196	8014F 5050
	2000	3000	3650	155	115	100	300 x 300	192	105	8014F 2080
	2500	3000	3650	155	115	100	300 x 300	240	109	8014F 2580
	3000	3000	3650	175	115	100	400 x 400	288	149	8014F 3080
	3500	3000	3650	175	115	100	400 x 400	336	168	8014F 3580
100	4000	3000	3650	185	115	100	400 x 400	384	188	8014F 4080
	2000	3000	3650	175	115	100	400 x 400	240	144	8014F 2100
	3000	3000	3650	175	115	100	400 x 400	360	151	8014F 3100

Le CR est donné à titre indicatif et s'entend sous charge nominale.

## 8010F. Potence sur fût articulée

I 270° 300° INT. EXT.

Service intérieur et extérieur

rotation 270° pour le bras 1 / 300° pour le bras 2

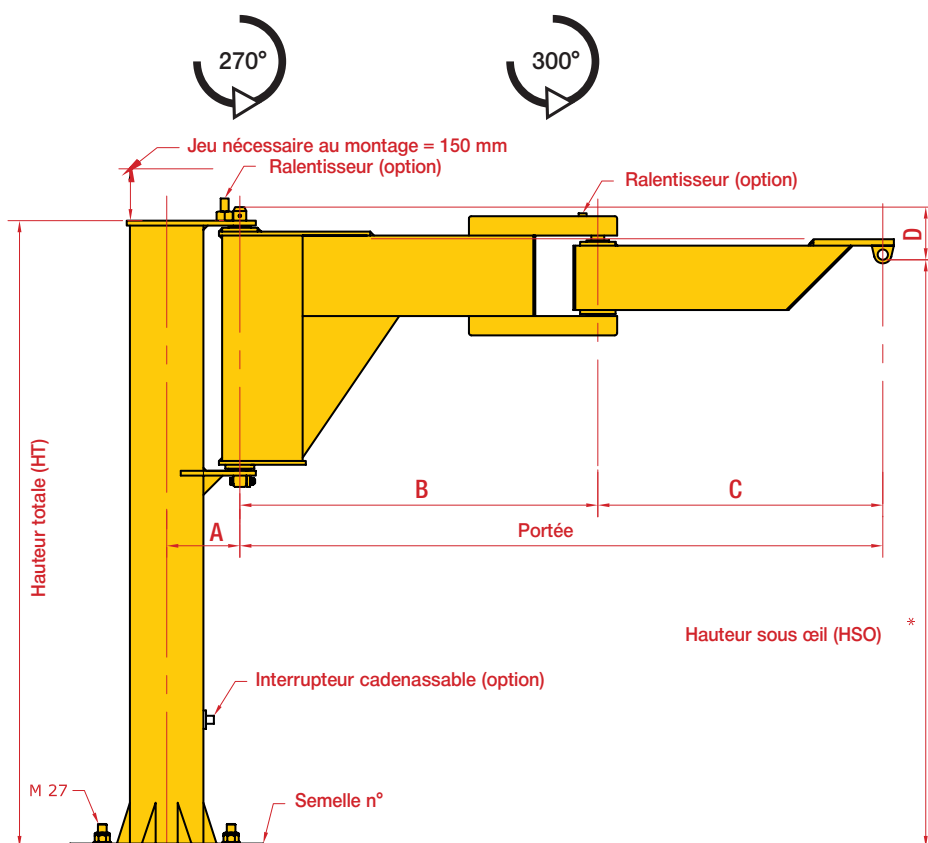
- Hauteur sous œil standard = 3 m adaptable en + ou en - modifiant d'autant la cote HT. Pour HSO supérieure à 4 m nous consulter.
- Flèche théorique sous charge nominale = environ 1/250° de la portée + hauteur sans dépasser 1/100° de la portée seule.
- Ces potences ne sont pas prévues pour recevoir de palan.
- Ce type de potence ne peut pas être motorisé.
- Protection : système 3 couches. Peinture finition Polyuréthane jaune RAL 1028.

### Options :

- Interrupteur cadenassable.
- Ralentisseur de rotation.
- Butées de rotation.
- Butoir de palan réglable.
- Blocage de rotation 1 ou multi-positions INOX.
- Semelle de fixation.

### Fixations :

- Il convient de vérifier la tenue des supports (poteau ou mur) destinés à recevoir ces potences, en fonction des réactions RH et RV majorées des coefficients en vigueur.



CMU en kg	Poids estimé du palan en kg	Portée en mm	Haut. sous fer HSF en mm	Haut. totale HT en mm	Dimensions				Semelle standard en mm	Couple de renversement CR en DaN.m	Poids en kg	Référence
					A en mm	B en mm	C en mm	D en mm				
150 <sup>(1)</sup>	50	2000	3000	3200	210	1000	1000	150	400 x 400	459	200	8010F 2015
		2500	3000	3200	210	1250	1250	150	400 x 400	576	210	8010F 2515
		3000	3000	3200	210	1500	1500	165	400 x 400	698	220	8010F 3015
		3500	3000	3200	210	1750	1750	165	400 x 400	877	230	8010F 3515
		4000	3000	3200	250	2000	2000	165	600 x 600	1035	290	8010F 4015
		4500	3000	3200	250	2250	2250	165	600 x 600	1190	320	8010F 4515
		5000	3000	3200	250	2500	2500	165	600 x 600	1352	335	8010F 5015
250 <sup>(1)</sup>	50	2000	3000	3200	210	1000	1000	150	400 x 400	762	200	8010F 2025
		2500	3000	3200	210	1250	1250	150	400 x 400	949	210	8010F 2515
		3000	3000	3200	250	1500	1500	165	600 x 600	1193	270	8010F 3015
		3500	3000	3200	250	1750	1750	165	600 x 600	1403	280	8010F 3515
		4000	3000	3200	250	2000	2000	165	800 x 800	1619	290	8010F 4015
		4500	3000	3500	330	2250	2250	345	800 x 800	1928	475	8010F 4515
		5000	3000	3500	330	2500	2500	345	800 x 800	2172	495	8010F 5015

Le CR est donné à titre indicatif et s'entend sous charge nominale.

## 8018F. Potence sur fût à rotation totale

I 360° INT. EXT.

### Pour service intérieur

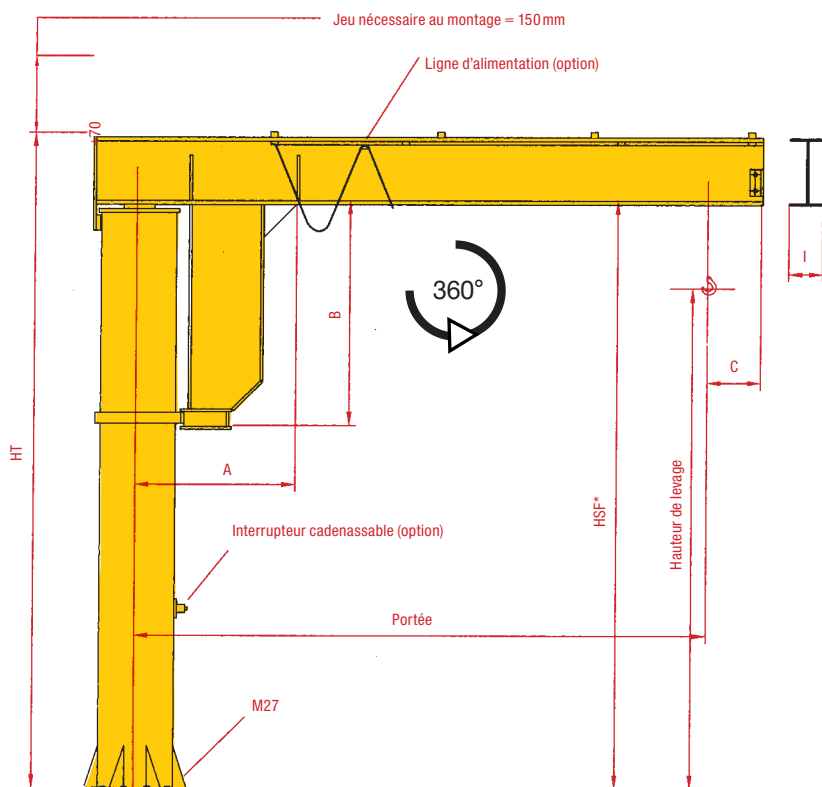
- HSF standard = 3 m adaptable en + ou en - modifiant d'autant la cote HT.
- Flèche théorique sous charge nominale = env. 1/250<sup>e</sup> portée + haut. sans dépasser 1/100<sup>e</sup> de la portée seule.
- Vitesse de levage max. : 16 m/min.
- Protection : système 3 couches.
- Peinture finition Polyuréthane jaune RAL 1028.

### Options :

- Interrupteur cadenassable.
- Ralentisseur de rotation.
- Butées de rotation.
- Blocage de rotation 1 ou multi-positions INOX.
- Ligne d'alimentation.
- Semelle de fixation.
- Motorisation de la rotation.
- Service extérieur.

### Fixations :

- Par chevillage au sol ou sur massif béton.
- Il est vivement conseillé d'utiliser les kits d'ancrage que nous vous préconisons afin de garantir une sécurité absolue de la fixation. Tout autre système de fixation n'engage pas notre responsabilité.



! AUTRES CAPACITÉS ET PORTÉES SUR DEMANDE

CMU	Poids estimé du palan en kg	Portée en mm	Haut. sous fer HSF en mm	Haut. totale HT en mm	Dimensions				Couple de renversement CR en DaN.m	Dimensions en mm		Poids en kg	Référence
					A en mm	B en mm	C en mm	I en mm		Semelle standard	Semelle à cheviller		
150 <sup>(1)</sup>	50	2000	3000	3230	415	750	150	91	468	400 x 400	400 x 400	202	8018F 2001
		2500	3000	3230	415	750	150	91	596	400 x 400	400 x 400	211	8018F 2501
		3000	3000	3230	415	750	150	91	730	400 x 400	400 x 400	220	8018F 3001
		4000	3000	3230	450	750	150	91	1010	400 x 400	600 x 600	269	8018F 4001
		5000	3000	3250	470	850	150	100	1355	400 x 400	600 x 600	310	8018F 5001
250 <sup>(1)</sup>	50	2000	3000	3230	415	750	150	91	688	400 x 400	400 x 400	202	8018F 2002
		2500	3000	3230	415	750	150	91	871	400 x 400	400 x 400	211	8018F 2502
		3000	3000	3230	450	750	150	91	1060	400 x 400	600 x 600	250	8018F 3002
		4000	3000	3290	510	950	150	120	1546	400 x 400	800 x 800	333	8018F 4002
		5000	3000	3290	555	950	150	120	2009	500 x 500	800 x 800	492	8018F 5002
500 <sup>(1)</sup>	50	2000	3000	3230	450	750	150	91	1238	400 x 400	600 x 600	231	8018F 2005
		3000	3000	3290	555	950	150	120	1938	500 x 500	800 x 800	431	8018F 3005
		4000	3000	3290	555	950	150	120	2646	500 x 500	800 x 800	462	8018F 4005
		5000	3000	3290	617	1050	150	150	3528	500 x 500	800 x 800	627	8018F 5005
		6000	3000	3290	655	1050	150	170	4360	600 x 600	1000 x 1000	726	8018F 6005
1000 <sup>(1)</sup>	100	2000	3000	3290	555	950	150	120	2461	500 x 500	800 x 800	400	8018F 2010
		3000	3000	3350	615	1050	150	150	3790	500 x 500	800 x 800	482	8018F 3010
		4000	3000	3350	655	1050	150	150	5138	600 x 600	1000 x 1000	641	8018F 4010
		5000	3000	3410	715	1350	150	170	6714	600 x 600	1200 x 1200	795	8018F 5010
2000 <sup>(1)</sup>	200	3000	3000	3410	655	1050	150	170	7580	700 x 700	1200 x 1200	637	8018F 3020
		4000	3000	3450	841	1350	150	180	10057	700 x 700	1500 x 1500	1062	8018F 4020
		5000	3000	3500	931	1650	150	190	12970	800 x 800	-	1328	8018F 5020
		6000	3000	3550	977	1850	150	200	16033	800 x 800	-	1533	8018F 6020

(1) Portée max. 12 000 mm / Le CR est donné à titre indicatif et s'entend sous charge nominale.

# OUTILLAGES DE MESURE, MAINTIEN DE CHARGE

121



Dynamomètres  
pour charges légères

122



Dynamomètres  
pour charges lourdes

124



Dispositif de rappel de charge

125



Équilibreurs de charge

130



Antichutes de charge

### 7972. Dynamomètre affichage digital

Jusqu'à 200 kg - Double affichage

Pratique pour les charges suspendues

- Fonction multi data hold.
- Mousqueton en acier INOX, avec fermeture de sécurité, largeur d'ouverture 15 mm.
- Crochet en acier INOX. Largeur d'ouverture env. 25 mm.
- Prêt à l'emploi. Piles de type AA (2 x 1,5 V) incluses. Autonomie env. 200 h.
- Fonction AUTO-OFF arrêt automatique après 3 min sans modification de charge.
- Boîtier INOX.
- Affichage double au dos de la balance.
- Hauteur totale env. 315 mm.
- Unités: kg, lb, N.

EN 13155 / EN 61010-1



Plage de mesure max. en kg	Lecture	Taille du boîtier (l x H x L) en mm	Poids en kg	Référence
	en g			
100	200	95 x 55 x 175	0,8	7972 0001 00
200	500	95 x 55 x 175	0,8	7972 0002 00

PRÉCISION 0,2% de la plage de mesure max.

### 7971. Dynamomètre affichage digital

Jusqu'à 200 kg - Précis

- Mousqueton en acier INOX, avec fermeture de sécurité, largeur d'ouverture 15 mm.
- Crochet en acier INOX. Largeur d'ouverture env. 25 mm.
- Fonction maintien des informations (en maintenant touche Hold, la charge mesurée peut être lue durant 5 s).
- Prêt à l'emploi : batteries AA (3 x 1,5 V) incluses.
- Autonomie 300 h env.
- Auto Off : arrêt automatique après 3 mn d'inactivité.
- Hauteur totale env. 290 mm.
- Afficheur LCD avec chiffres de 12 mm env.
- Attestation de calibrage [sur demande](#).
- Unités: kg, lb, N.

EN 13155 / EN 61010-1



Plage de mesure max. en kg	Lecture	Taille du boîtier (l x H x L) en mm	Poids en kg	Référence
	en g			
20	10	80 x 45 x 150	0,4	7971 0000 20
50	20	80 x 45 x 150	0,4	7971 0000 50
99	50	80 x 45 x 150	0,4	7971 0001 00
200	100	80 x 45 x 150	0,4	7971 0002 00

PRÉCISION 0,2% de la plage de mesure max.

### 7970. Dynamomètre affichage digital

Jusqu'à 50 kg - Manuel

Léger et maniable. Idéal pour poste d'expédition marchandise par exemple.

- Fonction maintien des informations (en maintenant la touche Hold, la charge mesurée peut être lue durant 5 s.).
- Afficheur LCD avec chiffres de 11 mm env.
- Mètre ruban de longueur 1 mètre inclus
- Crochet en INOX
- Prêt à l'emploi avec batterie 9 V incluse.
- Auto Off : Arrêt automatique après 3 min. d'inactivité.
- Unités: kg, lb, N.



Plage de mesure max. en kg	Lecture	Taille du boîtier (l x H x L) en mm	Poids en kg	Référence
	en g			
15	20	90 x 30 x 175	0,25	7970 0000 15
50	50	90 x 30 x 175	0,25	7970 0000 50
50	100	90 x 30 x 175	0,25	7970 0010 50

### 7973. Dynamomètre affichage digital commande radio

Jusqu'à 600 kg - Double affichage

- Crochet à émerillon et linguet de sécurité.
- Autonomie 30h chargement 14h avec bloc d'alimentation.
- Témoin de charge par LED.
- Commande radio de série, portée 20 m.
- Fonction data hold.
- Retro éclairage pour une lecture facile des valeurs, hauteur de chiffre 25 mm.
- Unités: kg, lb.

EN 13155



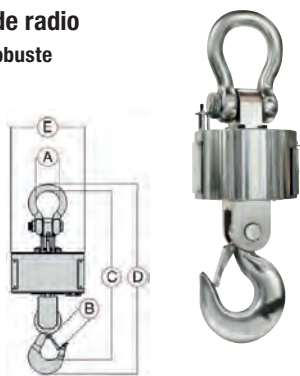
Plage de mesure max. en kg	Lecture en g	Dimensions en mm				Poids en kg	Référence
		A	B	C	D		
150	50	26	25	358	390	3,2	7973 0001 50
300	100	26	25	358	390	3,2	7973 0003 00
600	200	26	25	358	390	3,2	7973 0006 00

PRÉCISION 0,2% de la plage de mesure max.

### 7972. Crochet peseur à commande radio

L'industriel jusqu'à 15 t – Extrêmement robuste

- En métal, robuste.
- Autonomie 80h chargement 8h avec bloc d'alimentation
- Commande radio de série, portée 100m
- Boîtier d'affichage 175 x 84 x 39 mm, hauteur de chiffre 22 mm.
- Fonction data hold.
- Unités: kg, lb.



Plage de mesure max. en kg	Lecture en g	Dimensions en mm					Poids en kg	Référence
		A	B	C	D	E		
3 000	500	43	28	306	650	130	87	7972 0030 00
5 000	1 000	58	40	693	760	160	87	7972 0050 00
10 000	2 000	83	51	781	870	180	87	7972 0100 00
15 000	5 000	99	57	842	950	180	87	7972 0150 00



PRÉCISION 0,2% de la plage de mesure max.

### Dynamomètres afficheur digital

Jusqu'à 9,5 t - Manilles galvanisées

Paramétrables selon portée et lecture choisies

#### 7914. Avec télécommande infrarouge

- Afficheur LCD rétro éclairé, chiffres de 25 mm pour une bonne visibilité et une lecture dans toutes conditions.
- Boîtier robuste en acier peint époxy.
- Clavier étanche.
- Télécommande à infrarouge, portée 8 m.
- Autonomie de fonctionnement en continu 40 heures.



7914. Avec télécommande infrarouge



7915. A fréquence radio et afficheur de poids à distance

#### 7915. Avec afficheur de poids à distance

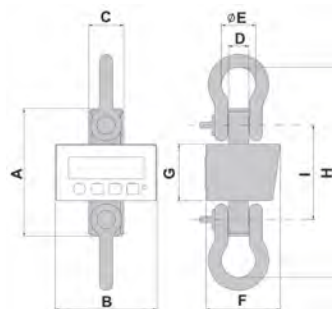
par fréquence radio

- Permet la connexion à un PC ou une imprimante
- Afficheur déporté LCD rétro éclairé à 6 chiffres de 25 mm à haut contraste avec des icônes des fonctions activées.
- Alimentation par 4 piles AA sur tiroir extractible.
- Portée jusqu'à 70 m.
- Clavier étanche à 5 touches.
- Boîtier compact et solide, facile à nettoyer et résistant dans des milieux industriels difficiles et corrosifs.
- Mémoire pour sauvegarder les pesées.



7914. / 7915.

Livré dans une mallette pour le transport  
Dimensions l x L x H : 175 x 480 x 390 mm



### 1 APPAREIL POUR 3 CAPACITÉS DIFFÉRENTES

PRÉCISION ± 0,03 %

Modèle	Plage de mesure en kg	Lecture en fonction de la plage de mesure en g	Dimensions en mm									Poids en g	Référence	Référence
			A	B	C	D	E	F	G	H	I		7914.	7915.
Dynacor 1 500	300 / 600 / 1 500	100 / 200 / 500	193	175	49	24	44	133	104	330	153	6	7914 1500	7915 1500
Dynacor 6 000	1 500 / 3 000 / 6 000	500 / 1 000 / 2 000	226	175	59	37	58	133	104	363	170	10	7914 6000	7915 6000
Dynacor 9 500	3 000 / 6 000 / 9 500	1 000 / 2 000 / 5 000	246	175	80	46	74	133	104	430	180	15	7914 9500	7915 9500

### 7973. Dynamomètre affichage digital commande radio

Jusqu'à 10 t - Robuste

- Crochet à émerillon et linguet de sécurité.
- Autonomie 50 h chargement 14 h avec bloc d'alimentation.
- Témoin de charge par LED.
- Commande radio de série, portée 20 m.
- Fonction data hold.
- Écran LED rétro éclairé, hauteur de chiffre 30 mm.
- Unités: kg.



Plage de mesure max. en kg	Lecture en g	Dimensions en mm				Poids en kg	Référence
		A	B	C	D		
1 000	100	80	40	540	610	15	7973 0010 00
3 000	500	75	50	540	610	16,5	7973 0030 00
5 000	500	75	50	650	730	25	7973 0050 00
10 000	1 000	100	60	750	840	37	7973 0100 00

PRÉCISION 0,2% de la plage de mesure max.

## 7911. Dynamomètre électronique sans télécommande de 0,5 à 20t

- Fonctionne en toutes positions pour la mesure des forces et suspendu pour la mesure de masses.



Capacité en kg	Incrément en kg	Dimensions L x l x E en mm	Poids en kg	Référence
500	0,2	220 x 90 x 32	1,1	<b>7911 0005</b>
1 000	0,5	220 x 90 x 32	1,1	<b>7911 0010</b>
2 000	1	233 x 100 x 32	1,3	<b>7911 0020</b>
3 200	1	243 x 100 x 32	1,5	<b>7911 0032</b>
5 000	2	275 x 115 x 32	2,3	<b>7911 0050</b>
6 300	2	275 x 115 x 32	2,3	<b>7911 0063</b>
12 500	5	343 x 125 x 51	4,3	<b>7911 0125</b>
20 000	10	343 x 125 x 51	7	<b>7911 0200</b>

**+ OU - 0,2% DE LA CAPACITÉ**

## 7913. Dynamomètre électronique boîtier d'affichage amovible de 0,5 à 10t

### Précis et fiable

- Liaison capteur/afficheur jusqu'à 80 m.
- Résistant aux chocs et aux intempéries.
- Fonctionne en toutes positions pour la mesure des forces et suspendu pour la mesure de masses.
- L'articulation des accessoires de levage dans les deux plans évite les contraintes dues aux mouvements de la charge et favorise la précision de l'appareil.



Capacité en kg	Incrément en kg	Dimensions L x l en mm	Poids en kg	Référence
500	0,1	248 x 100	2,3	<b>7913 0005</b>
1 000	0,2	248 x 100	2,3	<b>7913 0010</b>
2 000	0,5	248 x 100	2,3	<b>7913 0020</b>
3 200	0,5	248 x 100	2,3	<b>7913 0032</b>
5 000	1	290 x 100	3,35	<b>7913 0050</b>
6 300	1	290 x 100	3,35	<b>7913 0063</b>
10 000	2	341 x 100	6,45	<b>7913 0100</b>

**+ OU - 0,1% DE LA CAPACITÉ**

## 7912. Dynamomètre à affichage digital Dynafor™ LLZ de 1 à 20t

- Fonction :
  - Tare, charge de crête.
  - Arrêt automatique.
- Conforme CE : 2006/42/CE
- Conforme CE : 2004/108/CE
- Gamme étendu de 1 à 20 t.
- Afficheur LCD intégré, digits de 17,8 mm.
- Autonomie de 350 h (2 x "AAA")
- Indication de l'état de décharge des piles.

Livré en malette plastique avec 1 attestation d'ajutage, notice d'emploi et le certificat CE.



Capacité en kg	Affichage min. en kg	Poids en kg	Référence
1 000	1	0,75	<b>7912 0100</b>
3 200	1	0,93	<b>7912 0320</b>
6 300	10	1,44	<b>7912 0640</b>
12 500	20	3,22	<b>7912 1250</b>
20 000	50	4,95	<b>7912 2000</b>

**+ OU - 0,3% EM  
I.P. 65**

## 7913. Dynamomètre boîtier d'affichage séparé de 15 à 250t

### Précis et fiable

- Liaison capteur / afficheur jusqu'à 80 m.
- Autonomie de 300 à 1 000 h.
- Résistant aux chocs et aux intempéries permet l'utilisation de manilles droites ou lyres.
- Fonctionne en toutes positions pour la mesure des forces et suspendu pour la mesure de masses.



Capacité en kg	Incrément en kg	Dimensions L x l x E en mm	Poids en kg	Référence
15 000	5	320 x 130 x 58	4	<b>7913 0150</b>
25 000	10	360 x 134 x 68	6,6	<b>7913 0250</b>
50 000	20	440 x 164 x 98	15,1	<b>7913 0500</b>
100 000	50	660 x 260 x 118	46	<b>7913 1000</b>
250 000	100	905 x 424 x 248	215	<b>7913 2500</b>

**+ OU - 0,2% DE LA CAPACITÉ**

**JUSQU'À 250 t**

### Rappel de charge - Modèle 5200

Pour charges légères de 0,5 à 2 kg

Conçu spécialement pour les charges légères. Il est parfaitement indiqué pour maintenir à hauteur prédéfinie du petit outillage.

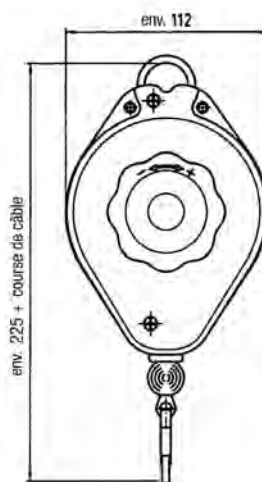
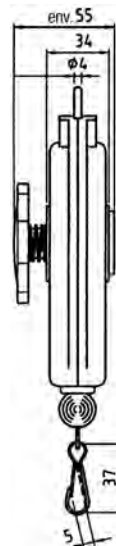
- Suspension : œillet d'accrochage.
- Boîtier : plastique rigide, antichoc et résistant à l'abrasion.
- Tambour d'enroulement : plastique résistant à l'abrasion.
- Drisse en polyamide haute résistance avec butée de rétraction de la drisse et un mousqueton pour suspendre la charge.
- Ressort : ressort d'entraînement haute résistance. Réglage de la charge par molette.

Norme : DIN 15112

Capacité en kg	Course câble en m	Référence sans blocage	Poids en kg
0,5 - 1,2	2	5200 0000 01	0,6
1 - 2	2	5200 00 0002	0,6



PETIT, LÉGER ET COMPACT



### Rappel de charge - Modèle 7200

Pour charges légères de 0 à 2,5 kg

Réglage simple et optimisé de la tension du ressort.

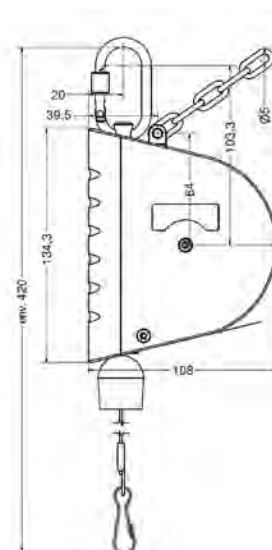
- Suspension : mousqueton à vis.
- Boîtier : plastique rigide, antichoc et résistant à l'abrasion.
- Tambour d'enroulement : plastique résistant à l'abrasion.
- Câble : en acier avec mousqueton pour suspendre la charge. Butée caoutchouc réglable (pour limiter la course de travail).
- Ressort : ressort d'entraînement. Réglage facile de la charge.
- Dispositifs de sécurité :
  - Chaîne de sécurité de série.

Norme : DIN 15112

Capacité en kg	Course câble en m	Référence sans blocage	Poids en kg
0 - 0,5	1,6	7200 0800 00	0,4
0,3 - 1,5	1,6	7200 0800 01	0,5
1,2 - 2,5	1,6	7200 0800 02	0,6



DURABILITÉ ET PERFORMANCE



### Rappel de charge - Modèles 7211 et 7212

Pour charges légères de 0,5 à 3 kg

Réglage simple et optimisé de la tension du ressort.

Existe en version classique (MODÈLE 7211), en version avec blocage automatique (MODÈLE 7212) et en version pneumatique (voir p. 129).

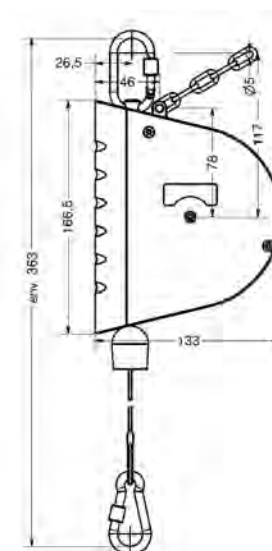
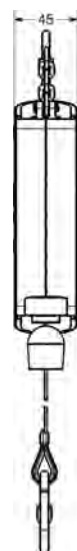
- Suspension : mousqueton à vis.
- Boîtier : plastique rigide, antichoc et résistant à l'abrasion.
- Tambour d'enroulement : plastique résistant à l'abrasion.
- Câble : en acier avec mousqueton pour suspendre la charge. Butée caoutchouc réglable (pour limiter la course de travail).
- Ressort : ressort d'entraînement riveté. Réglage facile de la charge.
- Dispositifs de sécurité :
  - Chaîne de sécurité de série.

Norme : DIN 15112

Capacité en kg	Course câble en m	Référence sans blocage	Poids en kg	Référence avec blocage	Poids en kg
0,5 - 2	2,5	7211 0800 01	0,8	7212 0800 01	0,9
1,5 - 3	2,5	7211 0800 02	0,8	7212 0800 02	0,9



UN PRODUIT ROBUSTE, PRÉCIS ET FIABLE QUI RÉSISTE MÊME LORS D'UNE UTILISATION INTENSIVE



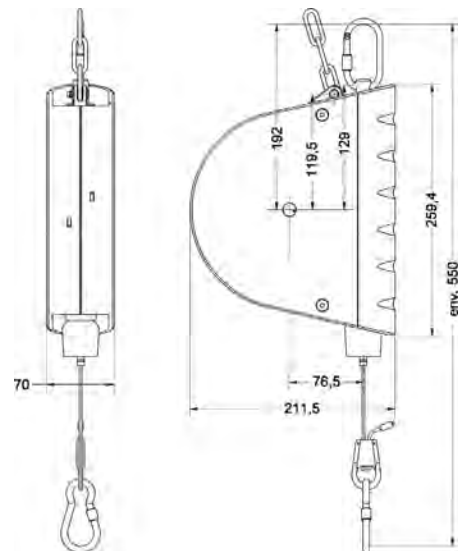
### Rappel de charge - Modèles 7221 et 7222 Pour charges semi lourdes de 2 à 14 kg

Force de rappel souple et course de câble de 3 m pour une utilisation universelle. Particulièrement adapté sur les chaînes de montage nécessitant de l'outillage de 2 à 14 kg.

Existe en version classique (MODÈLE 7221), en version avec blocage automatique (MODÈLE 7222) et en version pneumatique (voir p. 129).

- **Suspension** : mousqueton à vis.
- **Boîtier** : plastique rigide, antichoc et résistant à l'abrasion.
- **Tambour d'enroulement** : plastique résistant à l'abrasion.
- **Câble** : en acier avec mousqueton à vis pour suspendre la charge. Butée réglable complétée d'un absorbeur (pour limiter la course de travail). Réglage de la longueur du câble par le biais d'un module boîte à coin.
- **Ressort** : ressort d'entraînement spécial armé. Réglage de la charge en continu via une clé mâle 6 pans poignée en "T" (non fournie).
- **Dispositifs de sécurité** :
  - Chaîne de sécurité de série.
  - Dispositif de sécurité qui empêche la charge de tomber en cas de rupture du ressort.
  - Blocage possible du tambour d'enroulement.
  - Dispositif de sécurité qui empêche les fausses manœuvres lors du réglage de la charge.

Norme : DIN 15112



**CONÇU POUR UN FONCTIONNEMENT INTENSIF**

Capacité en kg	Course câble en m	Référence	Poids	Référence	Poids
		sans blocage	en kg	avec blocage	en kg
2 - 5	3	7221 0800 01	3,3	7222 0800 01	3,5
4 - 8	3	7221 0800 02	3,7	7222 0800 02	3,8
7 - 10	3	7221 0800 03	3,7	7222 0800 03	3,8
10 - 14	3	7221 0800 04	3,9	7222 0800 04	4

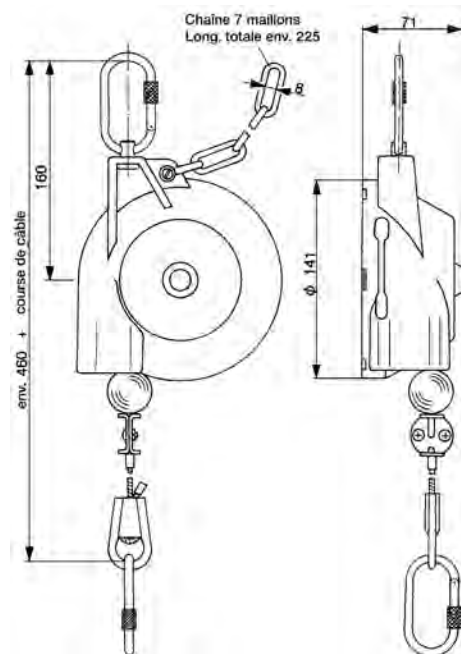
### Équilibreur de charge - Modèle 7228 Pour charges légères de 0,4 à 6,5 kg

Force de rappel souple et course de câble de 3 m pour une utilisation universelle. Particulièrement adapté sur les chaînes de montage nécessitant de l'outillage de 0,4 à 6,5 kg.

Existe en version classique (MODÈLE 7221), en version avec blocage automatique (MODÈLE 7222) et en version pneumatique (voir p. 129).

- **Suspension** : mousqueton à vis.
- **Boîtier** : plastique rigide, antichoc et résistant à l'abrasion.
- **Tambour d'enroulement** : plastique résistant à l'abrasion.
- **Câble** : en acier avec mousqueton à vis pour suspendre la charge. Butée réglable complétée d'un absorbeur (pour limiter la course de travail). Réglage de la longueur du câble par le biais d'un module boîte à coin.
- **Ressort** : ressort d'entraînement spécial armé. Réglage de la charge en continu via une clé mâle 6 pans poignée en "T" (non fournie).
- **Dispositifs de sécurité** :
  - Chaîne de sécurité de série.
  - Dispositif de sécurité qui empêche la charge de tomber en cas de rupture du ressort.
  - Blocage possible du tambour d'enroulement.
  - Dispositif de sécurité qui empêche les fausses manœuvres lors du réglage de la charge.

Norme : DIN 15112



**PARFAIT POUR LES TRAVAUX DE PRÉCISION**

Capacité en kg	Course câble en m	Référence	Poids
		sans blocage	en kg
0,4 - 1,2	1,6	7228 0000 01	1,3
1,2 - 2,6	1,6	7228 0000 02	1,4
2,6 - 3,8	1,6	7228 0000 03	1,5
3,8 - 5,2	1,6	7228 0000 04	1,5
5,2 - 6,5	1,6	7228 0000 05	1,5

### Équilibre de charge - Modèles 7230 et 7231 Pour charges légères de 0,4 à 6,5 kg

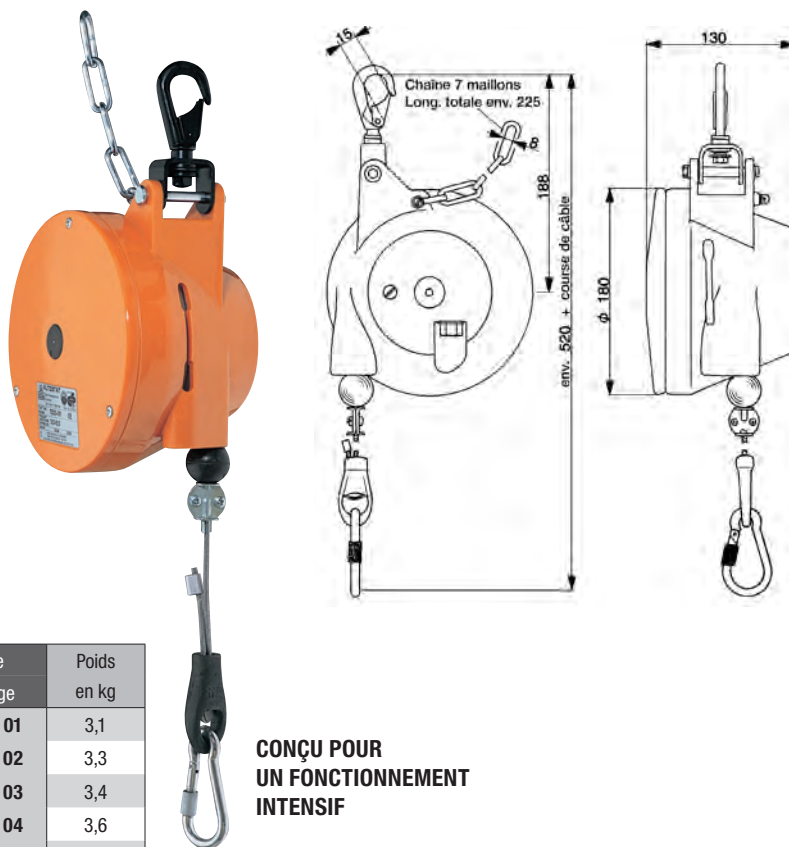
Malgré sa légèreté, il résiste à une utilisation quotidienne et à des cycles d'utilisation prolongée.

Existe en version classique (MODÈLE 7230) et en version avec blocage automatique (MODÈLE 7231).

- **Suspension** : crochet à linguet.
- **Boîtier** : plastique rigide, antichoc et résistant à l'abrasion.
- **Tambour d'enroulement** : plastique résistant à l'abrasion.
- **Câble** : en acier avec mousqueton à vis pour suspendre la charge. Butée réglable complétée d'un absorbeur (pour limiter la course de travail). Réglage de la longueur du câble par le biais d'un module boîte à coin.
- **Ressort** : ressort d'entraînement riveté. Réglage de la charge en continu via une clé mâle 6 pans poignée en "T" (non fournie).
- **Dispositifs de sécurité** :
  - Chaîne de sécurité de série.
  - Dispositif de sécurité qui empêche la charge de tomber en cas de rupture du ressort.
  - Blocage possible du tambour d'enroulement.

Norme : DIN 15112

Capacité en kg	Course câble en m	Référence		Poids	
		sans blocage	avec blocage	en kg	en kg
3 - 5	2	7230 0000 01	7231 0000 01	2,9	3,1
4,5 - 7	2	7230 0000 02	7231 0000 02	3,1	3,3
6 - 10	2	7230 0000 03	7231 0000 03	3,2	3,4
9 - 14	2	7230 0000 04	7231 0000 04	3,4	3,6
13 - 17	2	7230 0000 05	7231 0000 05	3,6	3,8
16 - 21	2	7230 0000 06	7231 0000 06	3,8	4



CONÇU POUR UN FONCTIONNEMENT INTENSIF

### Équilibre de charge - Modèles 7235 et 7236 Pour charges semi lourdes de 15 à 55 kg

Version améliorée des MODÈLES 7230 et 7231.

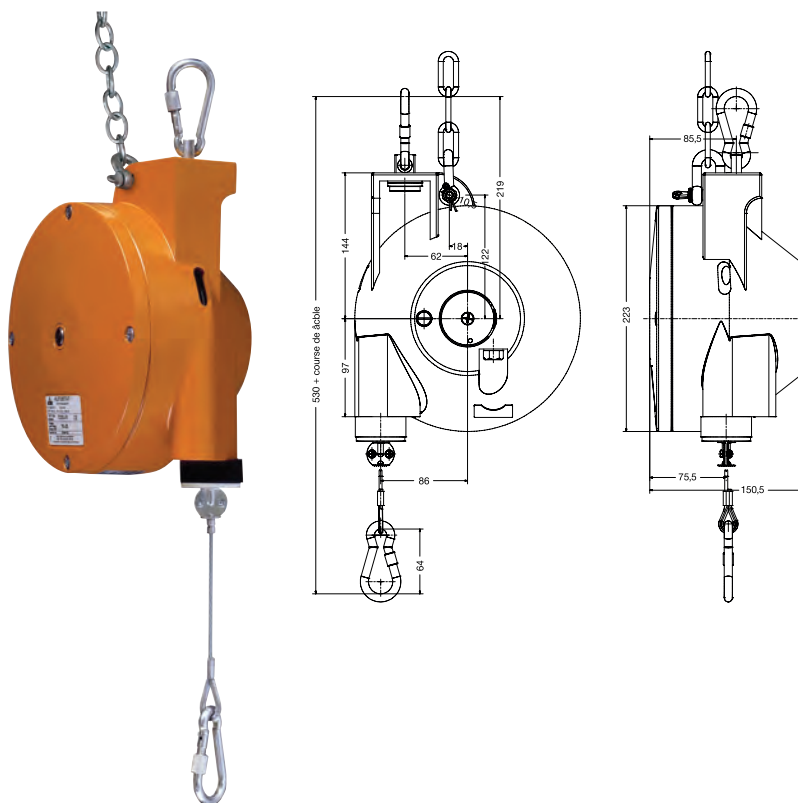
Son boîtier et le tambour d'enroulement sont en aluminium pour garantir une durée de vie optimale.

Existe en version classique (MODÈLE 7235) et en version avec blocage automatique (MODÈLE 7236).

- **Suspension** : mousqueton à vis.
- **Boîtier** : aluminium haute résistance et antichoc.
- **Tambour d'enroulement** : aluminium haute résistance.
- **Câble** : en acier avec mousqueton à vis pour suspendre la charge. Butée réglable complétée d'un absorbeur (pour limiter la course de travail). Réglage de la longueur du câble par le biais d'un module boîte à coin.
- **Ressort** : ressort d'entraînement riveté. Réglage de la charge en continu. Réglage de la charge en continu via une clé mâle 6 pans poignée en "T" (non fournie).
- **Dispositifs de sécurité** :
  - Chaîne de sécurité de série.
  - Dispositif de sécurité qui empêche la charge de tomber en cas de rupture du ressort.
  - Blocage possible du tambour d'enroulement.

Norme : DIN 15112

Capacité en kg	Course câble en m	Référence		Poids	
		sans blocage	avec blocage	en kg	en kg
15 - 25	2	7235 0000 01	7236 0000 01	7,8	8,9
25 - 35	2	7235 0000 02	7236 0000 02	8,9	10
35 - 45	2	7235 0000 03	7236 0000 03	9,5	10,6
45 - 55	2	7235 0000 04	7236 0000 04	9,75	10,85



### Équilibreur de charge - Modèle 7241

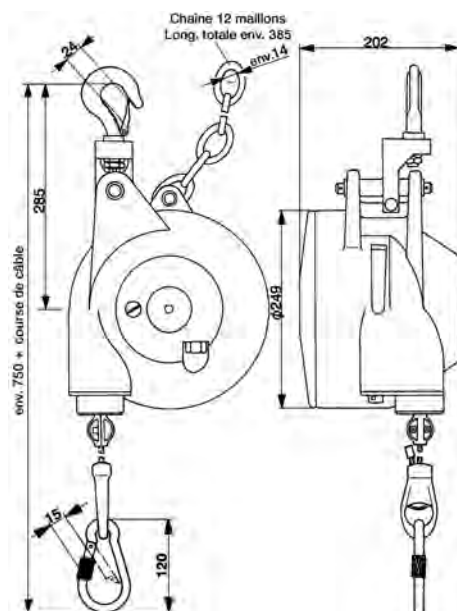
Pour charges lourdes de 12 à 100 kg

Appareil composé d'éléments modulaires pour une maintenance rapide et en toute sécurité. Existe en version classique et avec blocage.

- **Suspension** : crochet à linguet.
- **Boîtier** : aluminium haute résistance et antichoc.
- **Couvercle du boîtier** : aluminium haute résistance et antichoc.
- **Tambour d'enroulement** : aluminium haute résistance.
- **Câble** : en acier avec mousqueton à vis pour suspendre la charge. Butée réglable complétée d'un absorbeur (pour limiter la course de travail). Réglage de la longueur du câble par le biais d'un module boîte à coin.
- **Ressort** : ressort d'entraînement encapsulé et riveté. Réglage de la charge en continu via une clé mâle 6 pans poignée en "T" (non fournie).
- **Roulements** : 2 roulements à billes protégés.
- **Dispositifs de sécurité** : Chaîne de sécurité de série.
  - Dispositif de sécurité qui empêche la charge de tomber en cas de rupture du ressort.
  - Blocage possible du tambour d'enroulement.
  - Roue libre qui empêche les fausses manœuvres (réglage charge).

Norme : DIN 15112

Capacité en kg	Course câble en m	Référence		Poids en kg
		sans blocage	avec blocage	
12 - 20	2	7241 0800 01	7241 0800 81	14,8
20 - 30	2	7241 0800 02	7241 0800 82	15,2
30 - 45	2	7241 0800 03	7241 0800 83	16,9
45 - 60	2	7241 0800 04	7241 0800 84	17,3
60 - 75	2	7241 0800 05	7241 0800 85	18,7
75 - 90	2	7241 0800 06	7241 0800 86	19,7
90 - 100	2	7241 0800 07	7241 0800 87	19,9



### LA RÉFÉRENCE

### Équilibreur de charge - Modèles 7248 et 7251

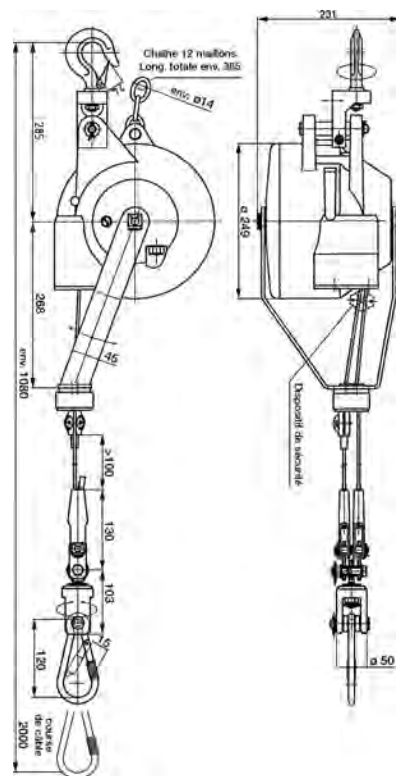
Pour charges lourdes de 12 à 100 kg

Version renforcée du MODÈLE 7241. Il se distingue par son second câble porteur intégré, qui offre une protection supplémentaire en cas de rupture du premier câble porteur. En cas de défaillance d'un des câbles porteurs, la charge de travail est immédiatement retenue par l'autre câble.

- **Suspension** : crochet à linguet.
- **Boîtier** : aluminium haute résistance et antichoc.
- **Couvercle du boîtier** : aluminium haute résistance.
- **Tambour d'enroulement** : aluminium haute résistance.
- **Câble** : en acier avec mousqueton à vis pour suspendre la charge. Butée réglable complétée d'un absorbeur (pour limiter la course de travail). Réglage de la longueur du câble par le biais d'un module boîte à coin.
- **Ressort** : ressort d'entraînement encapsulé et riveté. Réglage de la charge en continu via une clé mâle 6 pans poignée en "T" (non fournie).
- **Roulements** : 2 roulements à billes protégés.
- **Dispositifs de sécurité** :
  - Chaîne de sécurité de série.
  - Dispositif de sécurité qui empêche la charge de tomber en cas de rupture du ressort.
  - Blocage possible du tambour d'enroulement.
  - Roue libre brevetée qui empêche les fausses manœuvres lors du réglage de la charge.

Norme : DIN 15112

Capacité en kg	Course câble en m	Référence		Poids en kg
		sans blocage	avec blocage	
12 - 20	2	7248 0800 01	7248 0800 81	17,1
20 - 30	2	7248 0800 02	7248 0800 82	17,5
30 - 45	2	7248 0800 03	7248 0800 83	19,2
45 - 60	2	7248 0800 04	7248 0800 84	19,6
60 - 75	2	7248 0800 05	7248 0800 85	21
75 - 90	2	7248 0800 06	7248 0800 86	22
90 - 100	2	7248 0800 07	7248 0800 87	23,2



### QUALITÉ ET SÉCURITÉ AU PLUS HAUT NIVEAU

### Équilibreur de charge - Modèles 7251

Pour charges lourdes de 15 à 200 kg

Tout comme le MODÈLE 7241, il allie longévité, grande facilité d'utilisation et sécurité lors des opérations de maintenance.

C'est également une référence en milieu industriel.

Les zones de travail sont structurées de manière optimale.

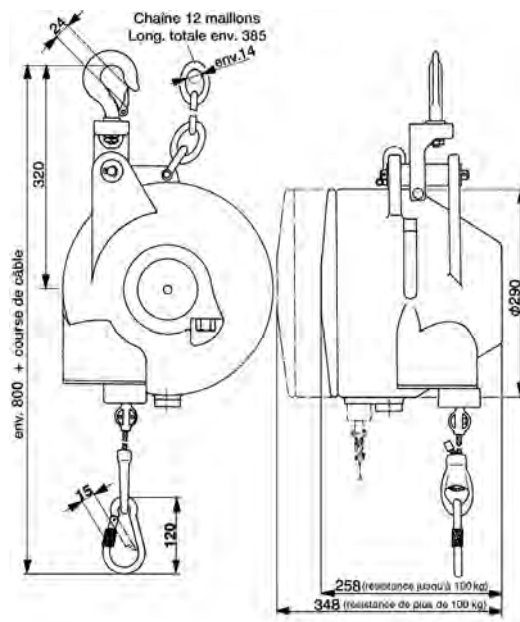
Il possède en plus une butée d'extraction de câble qui empêche toute surcharge éventuelle du dispositif d'accroche.

• Dispositifs de sécurité :

Une butée installée sur le tambour empêche le déroulement total du câble. Cela évite que la fixation soit directement sollicitée.

Norme : DIN 15112

Capacité en kg	Course câble en m	Référence sans blocage	Poids en kg
15 - 25	3	7251 0800 01	25
25 - 35	3	7251 0800 02	26
35 - 50	3	7251 0800 03	27
50 - 65	3	7251 0800 04	28
65 - 80	3	7251 0800 05	29
80 - 90	3	7251 0800 06	30
90 - 100	3	7251 0800 07	32
100 - 115	3	7251 0800 08	41,8
115 - 130	3	7251 0800 09	43,2
130 - 140	3	7251 0800 10	44,6
140 - 150	3	7251 0800 11	46
150 - 170	3	7251 0800 12	46,4
170 - 180	3	7251 0800 13	46,7
180 - 190	3	7251 0800 14	47
190 - 200	3	7251 0800 15	47,3



UN MAXIMUM DE PRÉCISION ET DE SÉCURITÉ

### Équilibreur de charge - Modèles 7261

Pour charges lourdes de 150 à 300 kg

Conçu spécifiquement pour de très lourdes charges.

Sa construction robuste rend ce modèle très fiable et garantit une très longue durée de vie.

Les fonctions de sécurité intégrées protègent contre les dommages corporels et les pertes de production coûteuses.

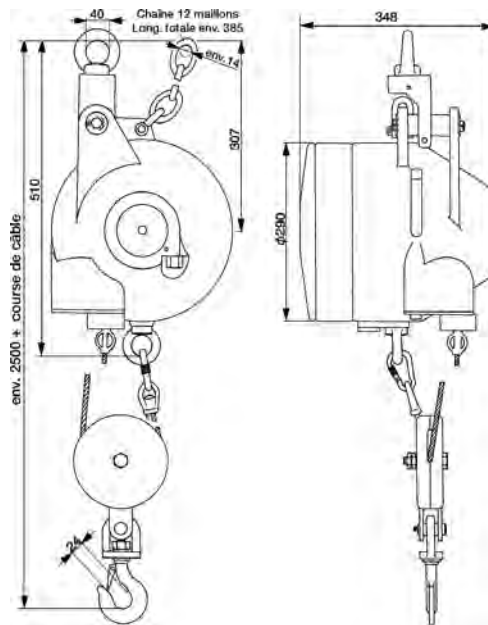
- Suspension : crochet à linguet.
- Boîtier : aluminium haute résistance et antichoc.
- Couvercle du boîtier : aluminium haute résistance.
- Tambour d'enroulement : aluminium haute résistance.
- Câble : en acier avec mousqueton à vis pour suspendre la charge. Butée réglable complétée d'un absorbeur (pour limiter la course de travail). Réglage de la longueur du câble par le biais d'un module boîte à coin.
- Ressort : ressort d'entraînement encapsulé et riveté. Réglage de la charge en continu via une clé mâle 6 pans poignée en "T" (non fournie).
- Roulements : 2 roulements à billes protégés.
- Dispositifs de sécurité :
  - Chaîne de sécurité de série.
  - Une butée installée sur le tambour empêche le déroulement total du câble. Cela évite que la fixation soit directement sollicitée.
  - Dispositif de sécurité qui empêche la charge de tomber en cas de rupture du ressort.
  - Blocage possible du tambour d'enroulement
  - Roue libre brevetée qui empêche les fausses manœuvres lors du réglage de la charge.

Norme : DIN 15112

Capacité en kg	Course câble en m	Référence sans blocage	Poids en kg
150 - 175	1,5	7261 0800 01	46
175 - 200	1,5	7261 0800 02	47,5
200 - 225	1,5	7261 0800 03	49
225 - 250	1,5	7261 0800 04	51
250 - 275	1,5	7261 0800 05	53
275 - 300	1,5	7261 0800 06	55



TOUT NOTRE SAVOIR - FAIRE



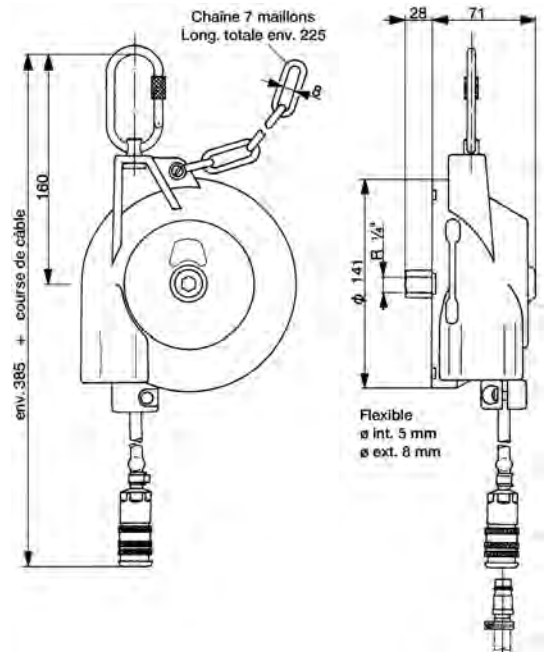
### Rappel de charge pneumatique - Modèles AIR 7223

Pour outils pneumatiques légers de 0,5 à 3 kg  
Course 800 mm

Au lieu d'un câble d'acier, le MODÈLE AIR 7223 offre la possibilité d'alimenter en air comprimé des outils pneumatiques.

- Suspension : mousqueton à vis.
- Boîtier : rigide, en plastique antichoc et résistant à l'abrasion.
- Couvercle du boîtier : en tôle d'acier laquée.
- Tambour d'enroulement : résistant à l'abrasion.
- Flexible : Ø intérieur : 5 mm, Ø extérieur : 8 mm. La course de travail peut être réduite en continu.
- Raccord : sur flexible : raccord rapide CEJN ; pour outils pneumatiques : raccord tournant R 1/4" (mâle)
- Ressort : ressort d'entraînement riveté.
- Pression de service maximale : 10 bars.
- Débit d'air : 900 L/mn pour 6 bars.
- Dispositifs de sécurité : chaîne de sécurité de série.

Norme : DIN 15112



Capacité en kg	Course câble en m	Référence sans blocage	Poids en kg
0,4 - 1,2	0,8	7223 0000 01	1,2
1,2 - 2,2	0,8	7223 0000 02	1,3
2,2 - 3	0,8	7223 0000 03	1,4

### Rappel de charge pneumatique Modèles AIR 7211 et 7212 - 7221 et 7222

Commun aux 2 références :

Nous proposons le tuyau spiralé dans les variantes : 9 x 13 et 11 x 16 (raccords non fournis).

- Suspension : mousqueton à vis.
- Boîtier : plastique rigide, antichoc et résistant à l'abrasion.
- Tambour d'enroulement : plastique résistant à l'abrasion.
- Câble : en acier haute résistance avec butée de rétraction du câble et un mousqueton à vis pour suspendre la charge.
- Pression de service maximale : 6 bars.
- Dispositifs de sécurité :
  - Chaîne de sécurité de série.

Norme : DIN 15112



### Modèles AIR 7221 et 7222 Pour charges semi-lourdes de 2 à 14 kg

Versions identiques aux MODÈLES 7221 et 7222 (p. 7) avec en plus un tuyau spiralé servant d'alimentation en air comprimé.

- Câble : réglage en continu de la longueur de câble par une attache de câble (fournie).
- Ressort : ressort d'entraînement spécial armé. Réglage de la charge en continu via une clé mâle 6 pans poignée en "T" (non fournie).
- Dispositifs de sécurité :
  - Dispositif de sécurité qui empêche la charge de tomber en cas de rupture du ressort.
  - Blocage possible du tambour d'enroulement
  - Dispositif de sécurité qui empêche les fausses manœuvres lors du réglage de la charge.

CONÇU POUR UN FONCTIONNEMENT INTENSIF



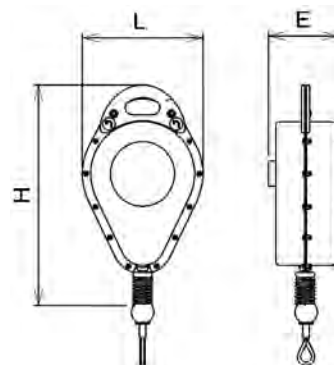
Flexible	Capacité en kg	Course câble en m	Référence	Poids en kg	Référence	Poids en kg
			sans blocage		avec blocage	
9 x 13	0,5 - 2	2,5	7211 0801 01	1,3	7212 0801 01	1,4
	1,5 - 3	2,5	7211 0801 02	1,3	7212 0801 02	1,4
11 x 16	0,5 - 2	2,5	7211 0801 11	1,9	7212 0801 11	2
	1,5 - 3	2,5	7211 0801 12	1,9	7212 0801 12	2
9 x 13	2 - 5	3	7221 0801 01	3,9	7222 0801 01	4
	4 - 8	3	7221 0801 02	4,2	7222 0801 02	4,4
	7 - 10	3	7221 0801 03	4,2	7222 0801 03	4,4
	10 - 14	3	7221 0801 04	4,4	7222 0801 04	4,5
9 x 13	2 - 5	3	7221 0801 11	4,2	7222 0801 11	4,3
	4 - 8	3	7221 0801 12	4,6	7222 0801 12	4,7
	7 - 10	3	7221 0801 13	4,6	7222 0801 13	4,7
	10 - 14	3	7221 0801 14	4,8	7222 0801 14	4,9

### 7980 1. Antichutes de charge Série L

- Maximum 50 cycles par jour.
- Charge de 100 à 500 kg.
- Spécial paniers de basket.
- Conforme à la directive machine.



Charge max. en kg	Longueur câble en m	Encombrement en mm			Poids en kg	Référence
		L	H	E		
100	10	-	-	-	-	7980 1010
200	15	245	415	140	10	7980 1020
250	10	190	340	128	6	7980 1025
250	12	245	415	140	11	7980 1026
300	12	245	415	140	12	7980 1030
400	12	285	500	140	14	7980 1040
500	12	285	500	140	16	7980 1050



! Toute application doit au préalable être validée par le Service technique, consultez-nous!

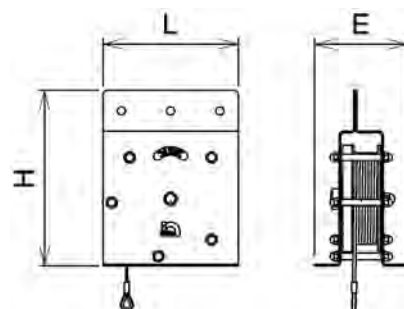
### 7980 2. Antichutes de charge Série Big

#### Pour usages intensifs

- Charge de 300 kg à 4 tonnes.
- Conforme à la directive machine.



Charge max. en kg	Longueur câble en m	Encombrement en mm			Référence
		L	H	E	
300	3 à 6	330	428	228	7980 2031
300	7 à 20	330	428	272	7980 2032
300	21 à 30	450	550	280	7980 2033
500	3 à 5	330	428	228	7980 2051
500	6 à 17	330	428	272	7980 2052
500	18 à 30	450	550	280	7980 2053
1 000	3 à 10	370	480	353	7980 2101
1 000	11 à 25	455	565	385	7980 2102
1 500	3 à 10	370	480	353	7980 2150
1 500	11 à 25	455	565	385	7980 2151
2 000	3 à 20	620	735	390	7980 2200
3 000	3 à 15	620	735	390	7980 2300
4 000	3 à 10	620	735	390	7980 2400



# PALONNIERS ET FOURCHES DE LEVAGE



Palonniers acier

132



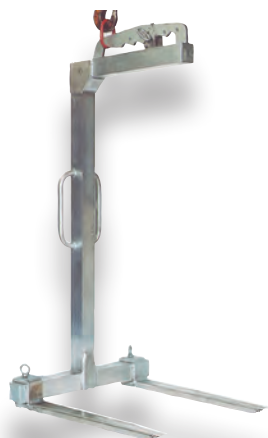
Palonniers aluminium

138



Fourches acier

142

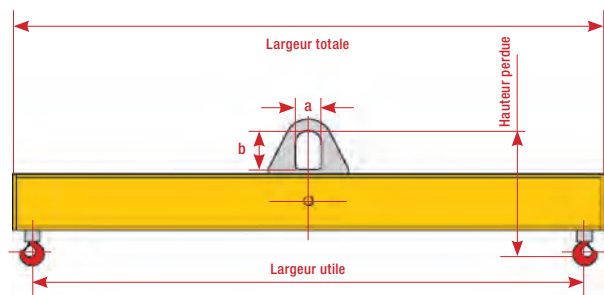


Fourches aluminium

143

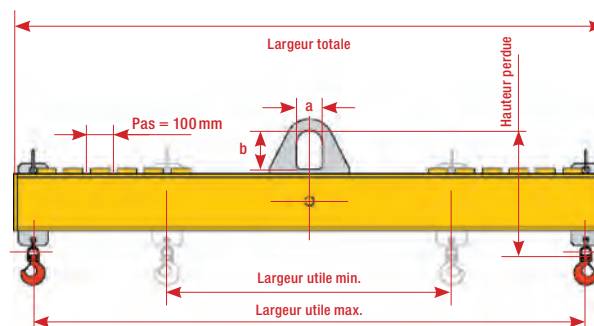
## 8250. Palonnier fixe

- Équipé de 2 crochets tournants articulés avec linguets de sécurité forgés.
- Peinture antirouille + finition Polyuréthane RAL 1028 haute résistance.



## 8260. Palonnier réglable

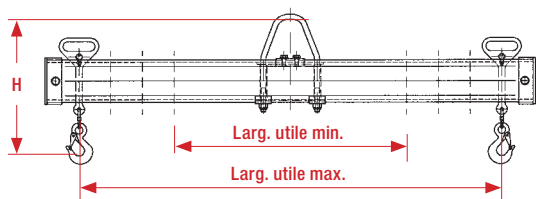
- Réglage des crochets par poignées supérieures.
- Équipé de 2 crochets tournants articulés avec linguets de sécurité forgés.
- Peinture antirouille + finition Polyuréthane RAL 1028 haute résistance.
- Pas de réglage : 100 mm.



CMU en kg	Larg. utile max. 8250./8260. en mm	Larg. utile min. 8260. en mm	Larg. totale en mm		Haut. perdue en mm		Dimensions anneau a x b en mm		Poids en kg		Référence	Référence
			8250	8260.	8250.	8260.	8250.	8250.	8260.	8250.	8260.	
1 000	2 000	1 000	2 100	2 100	340	401	60 x 80	59	64	8250 0102	8260 0102	
	3 000	1 000	3 100	3 100	360	421	"	96	101	8250 0103	8260 0103	
	4 000	2 000	4 100	4 100	360	441	"	122	127	8250 0104	8260 0104	
	5 000	3 000	5 100	5 100	380	461	"	176	181	8250 0105	8260 0105	
2 000	2 000	1 000	2 100	2 100	400	461	80 x 120	72	77	8250 0202	8260 0202	
	3 000	1 000	3 100	3 100	420	481	"	115	120	8250 0203	8260 0203	
	4 000	2 000	4 100	4 100	440	501	"	170	175	8250 0204	8260 0204	
	5 000	3 000	5 100	5 100	460	521	"	240	245	8250 0205	8260 0205	
3 000	2 000	1 000	2 100	2 150	500	580	100 x 180	94	104	8250 0302	8260 0302	
	3 000	1 000	3 100	3 150	540	620	"	163	173	8250 0303	8260 0303	
	4 000	2 000	4 100	4 150	560	640	"	234	244	8250 0304	8260 0304	
	5 000	3 000	5 100	5 150	580	660	"	326	336	8250 0305	8260 0305	
4 000	2 000	1 000	2 100	2 150	520	650	100 x 180	112	122	8250 0402	8260 0402	
	3 000	1 000	3 100	3 150	540	690	"	190	200	8250 0403	8260 0403	
	4 000	2 000	4 100	4 150	560	710	"	274	284	8250 0404	8260 0404	
	5 000	3 000	5 100	5 150	580	730	"	375	385	8250 0405	8260 0405	
5 000	2 000	1 000	2 100	2 150	580	670	100 x 180	126	136	8250 0502	8260 0502	
	3 000	1 000	3 100	3 150	620	710	"	216	226	8250 0503	8260 0503	
	4 000	2 000	4 100	4 150	640	730	"	306	316	8250 0504	8260 0504	
	5 000	3 000	5 100	5 150	660	750	"	420	430	8250 0505	8260 0505	
6 000	2 000	1 000	2 100	2 200	600	690	100 x 180	151	166	8250 0602	8260 0602	
	3 000	1 000	3 100	3 200	640	730	"	250	265	8250 0603	8260 0603	
	4 000	2 000	4 100	4 200	660	750	"	355	370	8250 0604	8260 0604	
	5 000	3 000	5 100	5 200	700	790	"	516	531	8250 0605	8260 0605	
8 000	2 000	1 000	2 100	2 200	660	770	100 x 180	176	196	8250 0802	8260 0802	
	3 000	1 000	3 100	3 200	700	810	"	288	308	8250 0803	8260 0803	
	4 000	2 000	4 100	4 200	740	850	"	431	451	8250 0804	8260 0804	
	5 000	3 000	5 100	5 200	740	850	"	524	544	8250 0805	8260 0805	
10 000	2 000	1 000	2 100	2 200	680	790	100 x 180	198	218	8250 1002	8260 1002	
	3 000	1 000	3 100	3 200	740	850	"	345	365	8250 1003	8260 1003	
	4 000	2 000	4 100	4 200	740	850	"	437	457	8250 1004	8260 1004	
	5 000	3 000	5 100	5 200	740	850	"	530	550	8250 1005	8260 1005	

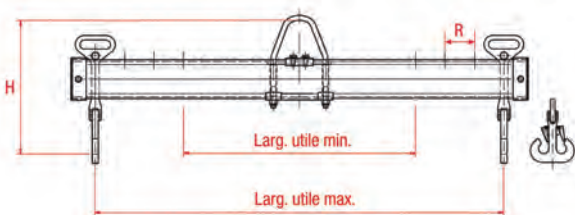
! Pour d'autres capacités et longueurs, nous consulter

8294. Palonnier modulable OMEGA, crochets réglables



CMU en kg	Largueur utile réglable en mm	Hauteur perdue en mm	Pas en mm	Dimensions anneau en mm	Poids approx. en kg	Référence
1 000	850 / 250	325	3 x 100	50 x 90	23	8294 1010
	1 850 / 850	325	5 x 100	50 x 90	35	8294 2010
	2 850 / 1 350	345	6 x 125	50 x 90	52	8294 3010
2 000	1 850 / 850	425	5 x 100	70 x 130	48	8294 2020
	2 850 / 1 350	425	6 x 125	70 x 130	73	8294 3020
	3 850 / 1 750	445	7 x 150	70 x 130	95	8294 4020
3 000	1 830 / 830	450	5 x 100	80 x 150	63	8294 2030
	2 830 / 1 330	470	6 x 125	80 x 150	98	8294 3030
	3 825 / 1 725	510	7 x 150	80 x 150	175	8294 4030
5 000	1 820 / 820	545	5 x 100	90 x 170	102	8294 2050
	2 820 / 1 320	565	6 x 125	90 x 170	142	8294 3050
	3 820 / 1 720	585	7 x 150	90 x 170	187	8294 4050

8394. Palonnier modulable OMEGA, crochets doubles réglables



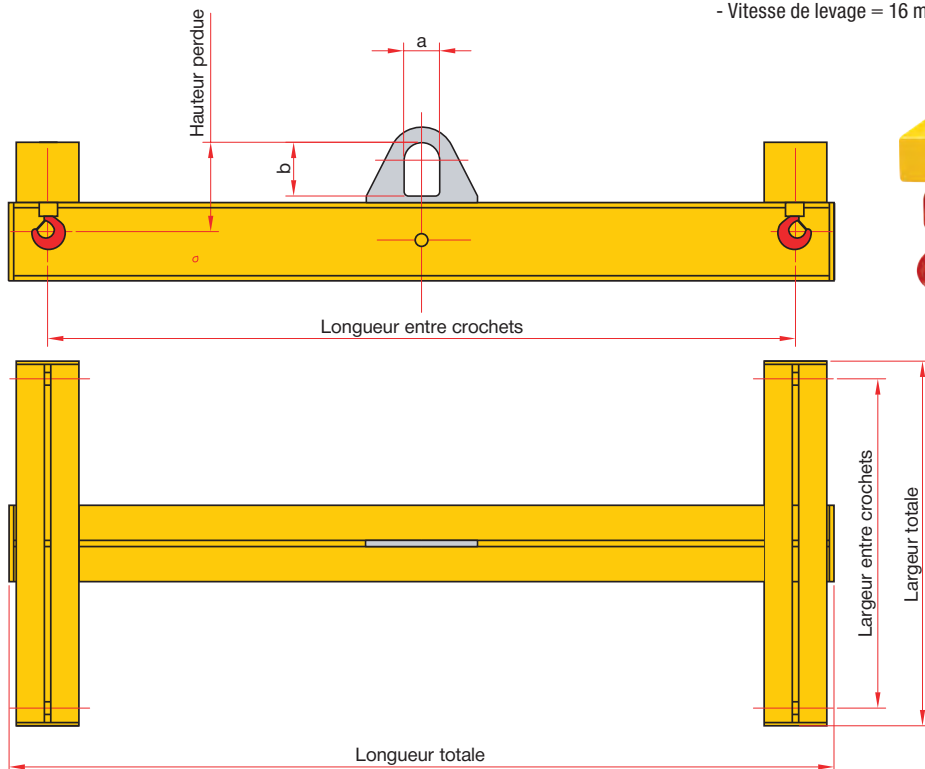
CMU en kg	Largueur utile réglable en mm	Hauteur perdue en mm	Pas en mm	Dimensions anneau en mm	Poids approx. en kg	Référence
1 000	850 / 250	335	3 x 100	50 x 90	26	8394 1010
	1 850 / 850	335	5 x 100	50 x 90	41	8394 2010
	2 850 / 1 350	355	6 x 125	50 x 90	56	8394 3010
2 000	1 850 / 850	445	5 x 100	70 x 130	53	8394 2020
	2 850 / 1 350	445	6 x 125	70 x 130	78	8394 3020
	3 850 / 1 750	465	7 x 150	70 x 130	104	8394 4020
3 000	1 830 / 830	470	5 x 100	80 x 150	69	8394 2030
	2 830 / 1 330	490	6 x 125	80 x 150	106	8394 3030
	3 825 / 1 725	530	7 x 150	80 x 150	186	8394 4030
5 000	1 820 / 820	570	5 x 100	90 x 170	114	8394 2050
	2 820 / 1 320	570	6 x 125	90 x 170	153	8394 3050
	3 820 / 1 720	595	7 x 150	90 x 170	198	8394 4050

**LÉGÈRETÉ ET MANIABILITÉ EXTRÊMES : palonniers jusqu'à 30% plus légers**

## 8711. Palonnier en H fixe

- Équipé de 4 crochets tournants articulés avec linguets de sécurité forgés.
- Cillet antidéchirement pour utilisation avec élingues synthétiques, câbles...

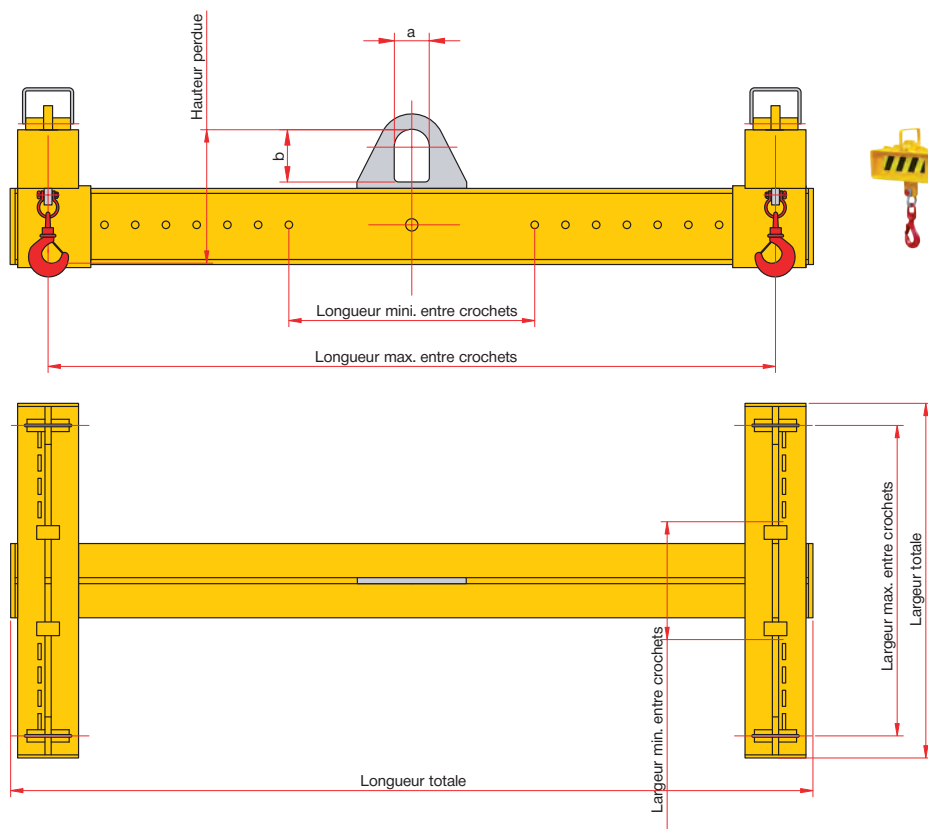
- Peinture antirouille + finition Polyuréthane RAL 1028 haute résistance.
- Groupe = FEM5.
- Hauteur perdue réduite.
- Vitesse de levage = 16 m/min.



## 8712. Palonnier en H réglable

- Réglage des crochets sur les poutres secondaires.
- Réglage des poutres secondaires sur la poutre principale.
- Équipé de 4 crochets tournants articulés avec linguets de sécurité forgés.

- Cillet antidéchirement pour utilisation avec élingues synthétiques, câbles...
- Peinture antirouille + finition Polyuréthane RAL 1028 haute résistance.
- Groupe = FEM5.
- Hauteur perdue réduite.
- Vitesse de levage = 16 m/min



8711. Palonnier en H fixe

8712. Palonnier en H réglable

CMU en kg	Long. entre crochets en mm		Larg. entre crochets en mm		Long. totale en mm		Larg. totale en mm	Haut. perdue en mm		a x b en mm		Référence 8711.	Référence 8712.
	8711.	8712. max./min.	8711.	8712. max./min.	8711.	8712.		8711.	8712.	8711.	8712.		
1 000	1 000	1 000 / 500	1 000	1 000 / 500	1 150	1 200	1 100	240	290	60	80	8711 0111	8712 0111
	2 000	2 000 / 1 000	1 000	1 000 / 500	2 150	2 200	1 100	240	290	60	80	8711 0121	8712 0121
	3 000	3 000 / 1 000	1 000	1 000 / 500	3 150	3 200	1 100	240	290	60	80	8711 0131	8712 0131
	3 000	3 000 / 1 000	2 000	2 000 / 1 000	3 150	3 200	2 100	240	290	60	80	8711 0132	8712 0132
	4 000	4 000 / 2 000	1 000	1 000 / 500	4 150	4 200	1 100	240	290	60	80	8711 0141	8712 0141
	4 000	4 000 / 2 000	2 000	2 000 / 1 000	4 150	4 200	2 100	240	290	60	80	8711 0142	8712 0142
2 000	1 000	1 000 / 500	1 000	1 000 / 500	1 150	1 200	1 100	270	320	80	120	8711 0211	8712 0211
	2 000	2 000 / 1 000	1 000	1 000 / 500	2 150	2 200	1 100	270	320	80	120	8711 0221	8712 0221
	3 000	3 000 / 1 000	1 000	1 000 / 500	3 150	3 200	1 100	270	320	80	120	8711 0231	8712 0231
	3 000	3 000 / 1 000	2 000	2 000 / 1 000	3 150	3 200	2 100	270	320	80	120	8711 0232	8712 0232
	4 000	4 000 / 2 000	1 000	1 000 / 500	4 150	4 200	1 100	270	320	80	120	8711 0241	8712 0241
	4 000	4 000 / 2 000	2 000	2 000 / 1 000	4 150	4 200	2 100	270	320	80	120	8711 0242	8712 0242
3 000	1 000	1 000 / 500	1 000	1 000 / 500	1 150	1 200	1 100	350	400	100	180	8711 0311	8712 0311
	2 000	2 000 / 1 000	1 000	1 000 / 500	2 150	2 200	1 100	350	400	100	180	8711 0321	8712 0321
	3 000	3 000 / 1 000	1 000	1 000 / 500	3 150	3 200	1 100	350	400	100	180	8711 0331	8712 0331
	3 000	3 000 / 1 000	2 000	2 000 / 1 000	3 150	3 200	2 100	350	400	100	180	8711 0332	8712 0332
	4 000	4 000 / 2 000	1 000	1 000 / 500	4 150	4 200	1 100	350	400	100	180	8711 0341	8712 0341
	4 000	4 000 / 2 000	2 000	2 000 / 1 000	4 150	4 200	2 100	350	400	100	180	8711 0342	8712 0342
4 000	1 000	1 000 / 500	1 000	1 000 / 500	1 150	1 200	1 100	350	400	100	180	8711 0411	8712 0411
	2 000	2 000 / 1 000	1 000	1 000 / 500	2 150	2 200	1 100	350	400	100	180	8711 0421	8712 0421
	3 000	3 000 / 1 000	1 000	1 000 / 500	3 150	3 200	1 100	350	400	100	180	8711 0431	8712 0431
	3 000	3 000 / 1 000	2 000	2 000 / 1 000	3 150	3 200	2 100	350	400	100	180	8711 0432	8712 0432
	4 000	4 000 / 2 000	1 000	1 000 / 500	4 150	4 200	1 100	350	400	100	180	8711 0441	8712 0441
	4 000	4 000 / 2 000	2 000	2 000 / 1 000	4 150	4 200	2 100	350	400	100	180	8711 0442	8712 0442
5 000	1 000	1 000 / 500	1 000	1 000 / 500	1 150	1 200	1 100	390	440	100	180	8711 0511	8712 0511
	2 000	2 000 / 1 000	1 000	1 000 / 500	2 150	2 200	1 100	390	440	100	180	8711 0521	8712 0521
	3 000	3 000 / 1 000	1 000	1 000 / 500	3 150	3 200	1 100	390	440	100	180	8711 0531	8712 0531
	3 000	3 000 / 1 000	2 000	2 000 / 1 000	3 150	3 200	2 100	390	440	100	180	8711 0532	8712 0532
	4 000	4 000 / 2 000	1 000	1 000 / 500	4 150	4 200	1 100	390	440	100	180	8711 0541	8712 0541
	4 000	4 000 / 2 000	2 000	2 000 / 1 000	4 150	4 200	2 100	390	440	100	180	8711 0542	8712 0542
6 000	1 000	1 000 / 500	1 000	1 000 / 500	1 200	1 200	1 100	390	440	100	180	8711 0611	8712 0611
	2 000	2 000 / 1 000	1 000	1 000 / 500	2 200	2 200	1 100	390	440	100	180	8711 0621	8712 0621
	3 000	3 000 / 1 000	1 000	1 000 / 500	3 200	3 200	1 100	390	440	100	180	8711 0631	8712 0631
	3 000	3 000 / 1 000	2 000	2 000 / 1 000	3 200	3 200	2 100	390	440	100	180	8711 0632	8712 0632
	4 000	4 000 / 2 000	1 000	1 000 / 500	4 200	4 200	1 100	390	440	100	180	8711 0641	8712 0641
	4 000	4 000 / 2 000	2 000	2 000 / 1 000	4 200	4 200	2 100	390	440	100	180	8711 0642	8712 0642
8 000	1 000	1 000 / 500	1 000	1 000 / 500	1 200	1 250	1 100	430	480	100	180	8711 0811	8712 0811
	2 000	2 000 / 1 000	1 000	1 000 / 500	2 200	2 250	1 100	430	480	100	180	8711 0821	8712 0821
	3 000	3 000 / 1 000	1 000	1 000 / 500	3 200	3 250	1 100	430	480	100	180	8711 0831	8712 0831
	3 000	3 000 / 1 000	2 000	2 000 / 1 000	3 200	3 250	2 100	430	480	100	180	8711 0832	8712 0832
	4 000	4 000 / 2 000	1 000	1 000 / 500	4 200	4 250	1 100	430	480	100	180	8711 0841	8712 0841
	4 000	4 000 / 2 000	2 000	2 000 / 1 000	4 200	4 250	2 100	430	480	100	180	8711 0842	8712 0842
10 000	1 000	1 000 / 500	1 000	1 000 / 500	1 200	1 250	1 100	430	480	100	180	8711 1011	8712 1011
	2 000	2 000 / 1 000	1 000	1 000 / 500	2 200	2 250	1 100	430	480	100	180	8711 1021	8712 1021
	3 000	3 000 / 1 000	1 000	1 000 / 500	3 200	3 250	1 100	430	480	100	180	8711 1031	8712 1031
	3 000	3 000 / 1 000	2 000	2 000 / 1 000	3 200	3 250	2 100	430	480	100	180	8711 1032	8712 1032
	4 000	4 000 / 2 000	1 000	1 000 / 500	4 200	4 250	1 100	430	480	100	180	8711 1041	8712 1041
	4 000	4 000 / 2 000	2 000	2 000 / 1 000	4 200	4 250	2 100	430	480	100	180	8711 1042	8712 1042

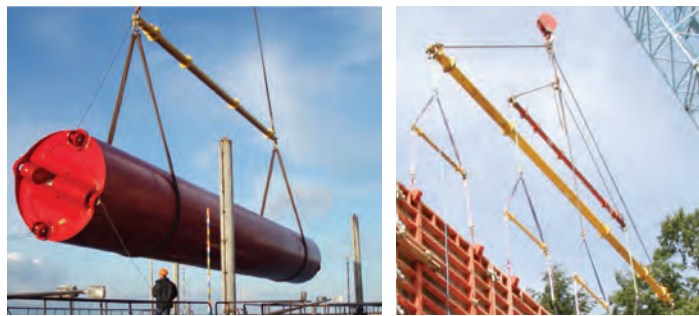
## 8255. Palonnier écarteur Modulift

De conception totalement nouvelle et unique, le système Modulift offre une gamme de palonniers écarteurs modulaires pour des capacités allant de 1t à 170 t en standard et jusqu'à 3000 t *sur demande*.

Les palonniers Modulift sont constitués par l'assemblage de modules standardisés sous la forme de pièces d'extrémités et d'entretoises. Ces modules varient en fonction de la capacité et de la portée/longueur du palonnier souhaité.

### Les avantages du système Modulift sont les suivants :

- Délais de livraison très courts.
- Léger.
- Faible encombrement des modules, qui facilite et réduit le coût du transport ainsi que le stockage.
- Modulable par nature, il suffit de rajouter ou de retirer une ou plusieurs entretoises afin d'obtenir le palonnier souhaité.
- Tous les modules sont fournis complets avec manilles lyres pour les pièces d'extrémités et avec visserie pour les entretoises.
- Pour une charge nécessitant plusieurs points de prise, vous pourrez combiner plusieurs palonniers en cascade (voir croquis).

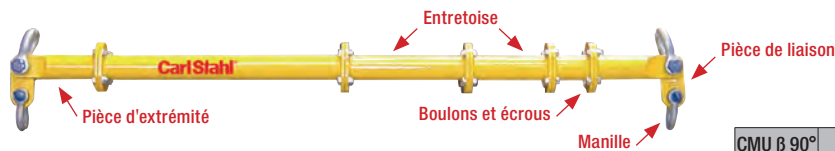
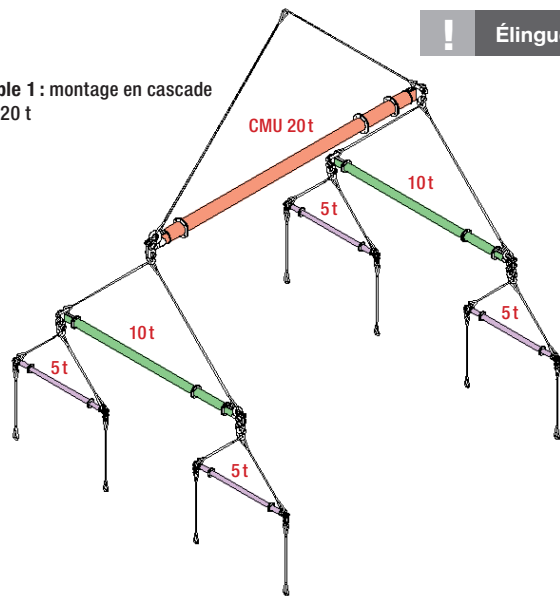


**Tableau de charge en fonction de la portée**

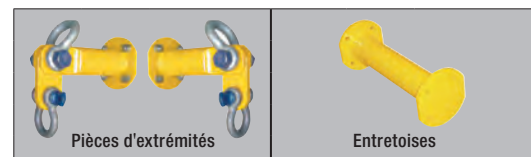
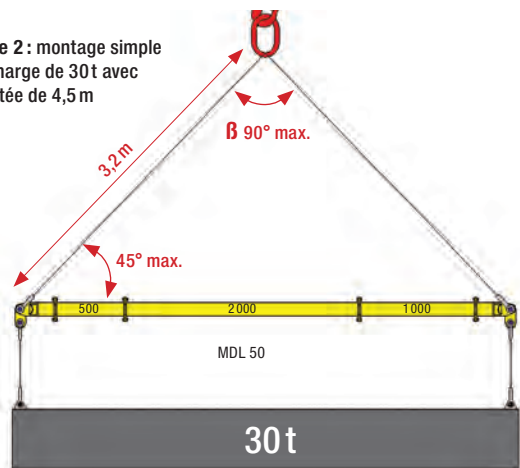
CMU β 90°	Tableau de charge en fonction de la portée								
33 à 34 t									MDL 70
31 à 32 t									
30 t									
28 à 29 t									
26 à 27 t									
25 t									MDL 50
23 à 24 t									
22 t									
20 à 21 t									
19 t									MDL 34
18 t									
16 à 17 t									
14 à 15 t									MDL 24
13 t									
12 t									
11 t									
10 t									
9 t									MDL 12
8 t									
7 t									
1 à 6 t									MDL 6
Portée	1 m	2 m	3 m	4 m	5 m	6 m	7 m	8 m	

! Élingues p.53

Exemple 1 : montage en cascade  
CMU : 20 t



Exemple 2 : montage simple  
d'une charge de 30t avec  
une portée de 4,5 m



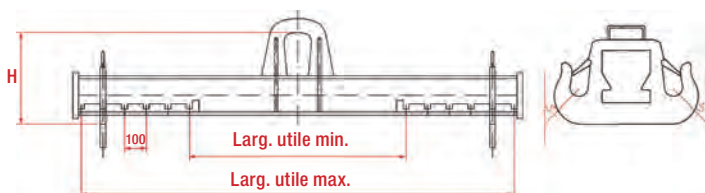
CMU β 90°	Portée possible en t	Long. en mm	Poids approx. en kg	Référence Pièces d'extrémités		Référence Entretoises	
				Long. en mm	Poids approx. en kg	Long. en mm	Poids approx. en kg
6	0,4 à 2,5	2x200	2x5,4	8255 0006	100	2,1	8255 0601
					200	2,7	8255 0602
					600	5,4	8255 0605
					1000	8,1	8255 0610
12	0,5 à 4	2x250	2x11,5	8255 0012	250	6	8255 1202
					500	8	8255 1205
					750	11	8255 1207
					1000	14	8255 1210
24	1 à 6	2x500	2x33	8255 0024	1500	19	8255 1215
					500	16	8255 2405
					1000	24	8255 2410
34	1 à 8	2x500	2x57	8255 0034	2000	41	8255 2420
					500	26	8255 3405
					1000	36	8255 3410
					2000	57	8255 3420

**Astuce :** Pour calculer la longueur utile minimale de l'élingue 2 brins avec un angle β 90°, multipliez par 0,71 la portée du palonnier. Ex : 4,5 m X 0,71 = 3,2 m

! Autres capacités sur demande



**8302. Palonnier avec crochets doubles réglables**

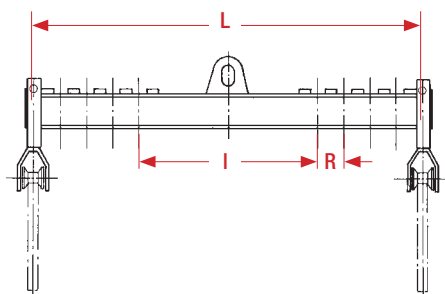


CMU en kg	Largueur utile réglable en mm	Hauteur perdue en mm	Pas en mm	Dimensions anneau en mm	Poids approx. en kg	Référence
1 000	1 000 / 600	260	2 x 100	60 x 90	45	8302 1010
	2 000 / 1 000	260	5 x 100	60 x 90	80	8302 2010
	3 000 / 1 600	260	7 x 100	60 x 90	106	8302 3010
2 000	2 000 / 1 000	260	5 x 100	60 x 90	120	8302 2020
	3 000 / 1 600	280	7 x 100	60 x 90	150	8302 3020
	4 000 / 2 000	280	10 x 100	60 x 90	200	8302 4020
3 000	2 000 / 1 000	280	5 x 100	80 x 120	128	8302 2030
	3 000 / 1 600	280	7 x 100	80 x 120	160	8302 3030
	4 000 / 2 000	300	10 x 100	80 x 120	214	8302 4030
5 000	2 000 / 1 000	300	5 x 100	80 x 120	150	8302 2050
	3 000 / 1 600	320	7 x 100	80 x 120	230	8302 3050
	4 000 / 2 000	340	10 x 100	80 x 120	300	8302 4050
8 000	2 000 / 1 000	350	5 x 100	100 x 150	185	8302 2080
	3 000 / 1 600	365	7 x 100	100 x 150	325	8302 3080
	4 000 / 2 000	385	10 x 100	100 x 150	390	8302 4080
10 000	2 000 / 1 000	365	5 x 100	100 x 150	265	8302 2100
	3 000 / 1 600	385	7 x 100	100 x 150	390	8302 3100
	4 000 / 2 000	405	10 x 100	100 x 150	486	8302 4100

**!** Pour les dimensions intermédiaires de largeur utile, le tarif applicable est le tarif de la largeur immédiatement supérieure.  
 Pour les largeurs utiles supérieures à 4 000 mm, tarifs sur demande.

**8355. Palonnier de retournement**

- Largeur utile réglable grâce à des butées soudées.
- Anse de suspension oxycoupée, compatible avec crochet simple selon DIN 15401.
- Les poulies de levage peuvent être équipées de sangles en acier tissé sans fin, galvanisées et vulcanisées.
- Les sangles étant parfaitement antigiratoires, pas de risque de rotation de la charge.
- La pièce est protégée grâce à la vulcanisation.



**!** Les palonniers sont livrés sans les sangles. Sangles sans fin livrables suivant vos spécifications.



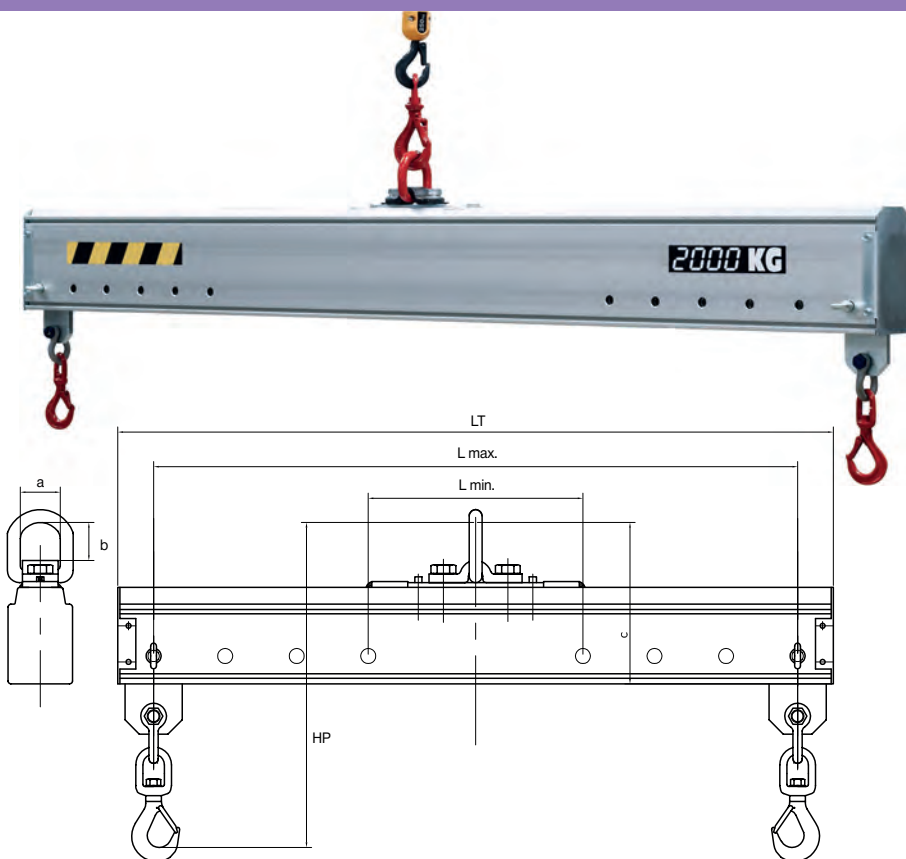
CMU en kg	Largueur utile min. (I) / max. (L) en mm	Pas R en mm	Dimensions Anse de suspension en mm	Poids approx. en kg	Référence
1 000	400 / 1 000	3 x 100	60 x 90	45	8355 1010
	1 000 / 2 000	5 x 100	60 x 90	65	8355 2010
	1 600 / 3 000	7 x 100	60 x 90	80	8355 3010
3 000	1 000 / 2 000	5 x 100	80 x 120	90	8355 2030
	1 600 / 3 000	7 x 100	80 x 120	170	8355 3030
	1 600 / 4 000	8 x 150	80 x 120	205	8355 4030

## Palonnier monopoutre aluminium

### 8252. Palonnier fixe

### 8253. Palonnier réglable

- Réglage des crochets par axes amovibles (palonniers réglables uniquement).
- Équipé de 2 crochets tournants articulés avec linguets de sécurité forgés.
- Œillets antidéchirement pour utilisation avec élingues synthétiques, câbles...
- Coefficient de sécurité = 4.
- Aucune soudure portante.
- Fabrication selon norme **NFE 52210**.
- Groupe = FEM5
- Réglage au pas = 100 mm (palonniers réglables uniquement).
- Vitesse de levage = 16 m/min max.
- Livré avec notice d'utilisation et d'entretien et certificat de conformité **CE**.
- Pour capacités supérieures, nous consulter.

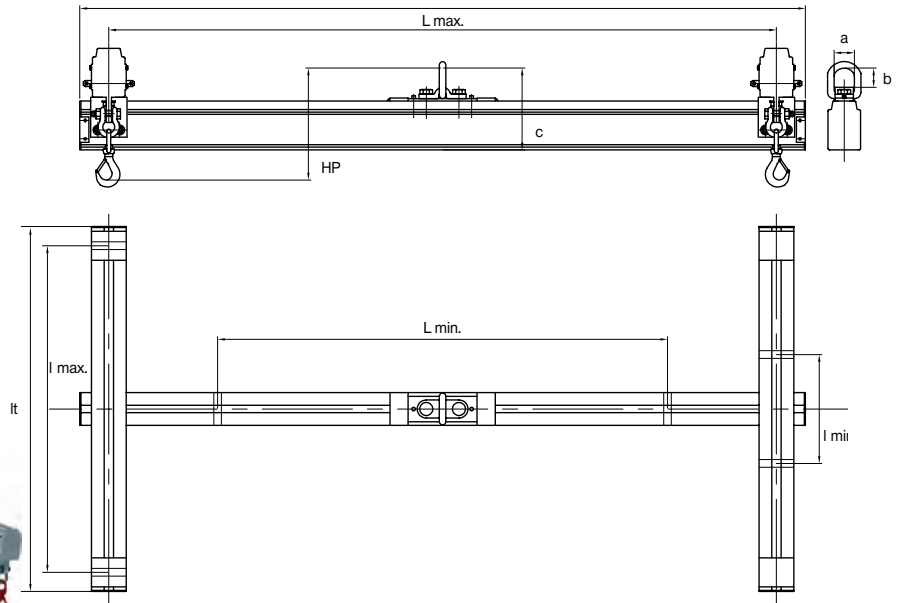


CMU en kg	LT en mm	L max. en mm	L min. en mm	HP en mm	Dimensions en mm			Poids en kg	Référence 8252.	Référence 8253.				
					a	b	c							
125	1000	900	300	454	56	53	226	16	8252 1251	8253 1251				
	2000	1900	900					22			8252 1252	8253 1252		
	3000	2900						29			8252 1253	8253 1253		
	4000	3900	1900					35			8252 1254	8253 1254		
	5000	4900	2900					42			8252 1255	8253 1255		
	6000	5900	3900					48			8252 1256	8253 1256		
250	1000	900	300	454	56	53	226	16	8252 2501	8253 2501				
	2000	1900	900					22			8252 2502	8253 2502		
	3000	2900						29			8252 2503	8253 2503		
	4000	3900	1900					35			8252 2504	8253 2504		
	5000	4900	2900					42			8252 2505	8253 2505		
	6000	5900	3900					504			276	61	8252 2506	8253 2506
500	1000	900	300	454	56	53	226	16	8252 5001	8253 5001				
	2000	1900	900					22			8252 5002	8253 5002		
	3000	2900						36			8252 5003	8253 5003		
	4000	3900	1900	504			276	44			8252 5004	8253 5004		
	5000	4900	2900					53			8252 5005	8253 5005		
	6000	5900	3900					535			306	74	8252 5006	8253 5006
750	1000	900	300	454	56	53	226	16	8252 7501	8253 7501				
	2000	1900	900	504				276			27	8252 7502	8253 7502	
	3000	2900		535							306	36	8252 7503	8253 7503
	4000	3900	1900	569				341				52	8252 7504	8253 7504
	5000	4900	2900								83	8252 7505	8253 7505	
	6000	5900	3900	569				97			8252 7506	8253 7506		
1000	1000	900	300	535	56	53	306	21	8252 1001	8253 1001				
	2000	1900	900					341			31	8252 1002	8253 1002	
	3000	2900									42	8252 1003	8253 1003	
	4000	3900	1900					569			341	68	8252 1004	8253 1004
	5000	4900	2900									83	8252 1005	8253 1005
1600	1000	900	300	535	56	53	306	21	8252 1601	8253 1601				
	2000	1900	900					341			31	8252 1602	8253 1602	
	3000	2900									54	8252 1603	8253 1603	
2000	1000	900	300	535	56	53	306	21	8252 2001	8253 2001				
	2000	1900	900					341			39	8252 2002	8253 2002	

## Palonnier en H aluminium

### 8713. Palonnier fixe 8714. Palonnier réglable

- Réglage des poutres secondaires sur la poutre principale et des crochets (palonniers réglables uniquement).
- Équipé de 4 crochets tournants articulés + linguets de sécurité forgés.
- Cillets antidéchetement pour utilisation avec élingues synthétiques, câbles...
- Coefficient de sécurité = 4.
- Aucune soudure portante.
- Fabrication selon norme **NFE 52210**.
- Groupe = FEM5
- Hauteur perdue réduite.
- Vitesse de levage = 16 m/min maxi.
- Livré avec notice d'utilisation et d'entretien et certificat de conformité **CE**.

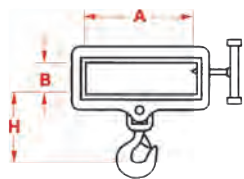


**!** Capacités supérieures, nous consulter

CMU en kg	LT en mm	IT en mm	L max. en mm	L min. en mm	l max. en mm	l min. en mm	HP en mm	Dimensions en mm			Poids en kg	Référence 8713.	Référence 8714.
								a	b	c			
125	1000	1000	840	440	900	500	310	56	53	226	51	8713 1211	8714 1211
	2000		1840	940							58	8713 1221	8714 1221
	3000	2840	1440	64	8713 1231	8714 1231							
		1900	900	77	8713 1232	8714 1232							
	4000	1000	3840	1940	900	500					71	8713 1241	8714 1241
		2000	1900	900	84	8713 1242					8714 1242		
250	1000	1000	840	440	900	500	310	56	53	226	51	8713 2511	8714 2511
	2000		1840	940							58	8713 2521	8714 2521
	3000	2840	1440	64	8713 2531	8714 2531							
		1900	900	77	8713 2532	8714 2532							
	4000	1000	3840	1940	900	500					71	8713 2541	8714 2541
		2000	1900	900	84	8713 2542					8714 2542		
500	1000	1000	840	440	900	500	310	56	53	226	51	8713 5011	8714 5011
	2000		1840	940							58	8713 5021	8714 5021
	3000	2840	1440	71	8713 5031	8714 5031							
		1900	900	84	8713 5032	8714 5032							
	4000	1000	3840	1940	900	500				79	8713 5041	8714 5041	
		2000	1900	900	92	8713 5042				8714 5042			
750	1000	1000	840	440	900	500	310	56	53	226	51	8713 7511	8714 7511
	2000		1840	940							62	8713 7521	8714 7521
	3000	2840	1440	71	8713 7531	8714 7531							
		1900	900	84	8713 7532	8714 7532							
	4000	1000	3840	1940	900	500				87	8713 7541	8714 7541	
		2000	1900	900	100	8713 7542				8714 7542			
1000	1000	1000	840	440	900	500	310	56	53	306	55	8713 1011	8714 1011
	2000		1840	940							66	8713 1021	8714 1021
	3000	2840	1440	77	8713 1031	8714 1031							
		1900	900	90	8713 1032	8714 1032							
	4000	1000	3840	1940	900	500				103	8713 2011	8714 2011	
		2000	1900	900	116	8713 2021				8714 2021			
1600	1000	1000	840	440	900	500	310	56	53	306	55	8713 1611	8714 1611
	2000		1840	940							66	8713 1621	8714 1621
	3000	2840	1440	88	8713 1631	8714 1631							
		1900	900	101	8713 1632	8714 1632							
2000	1000	1000	840	440	900	500	310	56	53	306	64	8713 2011	8714 2011
	2000		1840	940						341	82	8713 2021	8714 2021

## 7006. Anneau de levage pour chariot élévateur

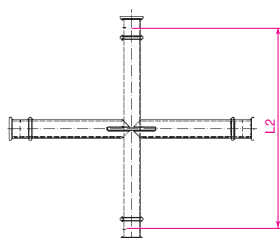
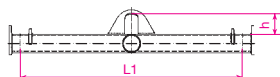
- Équipé d'un crochet à émerillon.
- Serrage latéral avec vis de blocage.



CMU en kg	Dimensions en mm			Poids en kg	Référence
	A	B	H		
1 000	120	50	160	5	<b>7006 0010</b>
1 500	140	60	180	6	<b>7006 0015</b>
2 000	160	60	200	8	<b>7006 0020</b>
3 000	180	80	220	10	<b>7006 0030</b>

## 8706 10. Palonnier pour sac à gravats Big bags

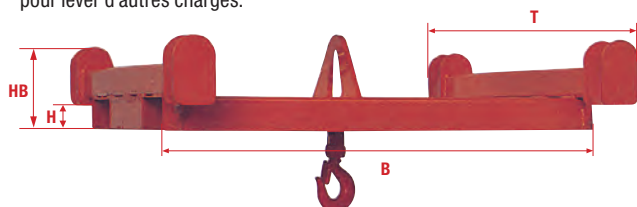
- Conception tubulaire en forme de croix.
- Anse de suspension centrale oxycoupée.
- Conçu pour crochet simple selon **DIN 15401**.



CMU en kg	Entraxe L1 x L2 en mm	Hauteur perdue h en mm	Dimensions ouverture de l'anse en mm	Poids en kg	Référence
1 000	1 000 x 1 000	90	60 x 90	30	<b>8706 1010</b>
1 500	1 000 x 1 000	90	60 x 90	40	<b>8706 1015</b>
2 000	1 000 x 1 000	90	60 x 90	46	<b>8706 1020</b>

## 8706 00. Palonnier pour sac à gravats Big bags

- 2 fourreaux pour la manutention par chariot élévateur.
- 1 anse centrale pour la manutention par pont roulant ou palan.
- 4 points d'accroche adaptés aux sangles des sacs à gravats.
- 1 crochet tournant bas qui permet de conserver le palonnier pour lever d'autres charges.



CMU en kg	Dimensions en mm				Poids approx. en kg	Référence
	B	T	H	HB		
1 000	900	900	60	160	68	<b>8706 0010</b>
1 500	900	900	60	160	72	<b>8706 0015</b>
2 000	900	900	80	180	84	<b>8706 0020</b>
3 000	900	900	80	180	92	<b>8706 0030</b>

## 2590. Sac à gravats

Réutilisable - Ouverture automatique ou fond plein

- Polypropylène tressé très résistant.
- Peut contenir jusqu'à 1 500 kg de déchets.
- Dimensions : 900 x 900 x 900 mm.
- Conforme à la norme **EN 1898** - coefficient 6.1 (réutilisable).

**CAPACITÉ 1 500 kg**

Type	Dimensions en mm	Référence
Ouverture automatique	900 x 900 x 900	<b>2590 12TP</b>
Fond plein	900 x 900 x 900	<b>2590 090C</b>

### 2590 12TP. Ouverture automatique



1. CHARGEMENT du sac. 2. LEVAGE du sac. 3. DÉPOSE du sac 4. DÉCHARGEMENT en tirant la cordelette.

### 2590 090C. Fond plein



## 7006. Potence pour chariot élévateur

### Accrochage sur fourches

- Robuste et fonctionnel.
- Mise en place extrêmement rapide.
- Très bonne stabilité.
- Livré avec rochet tournant + manille.

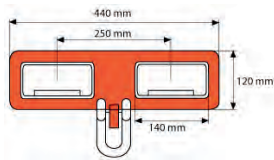


7006 0011

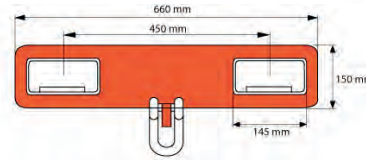


7006 0025

CMU en kg	Section des fourches en mm	Écartement fourches en mm	Poids en kg	Référence
1 000	140 x 55	250	14	<b>7006 0011</b>
2 500	145 x 55	450	25	<b>7006 0025</b>
5 000	185 x 80	450	49	<b>7006 0050</b>



7006 0011

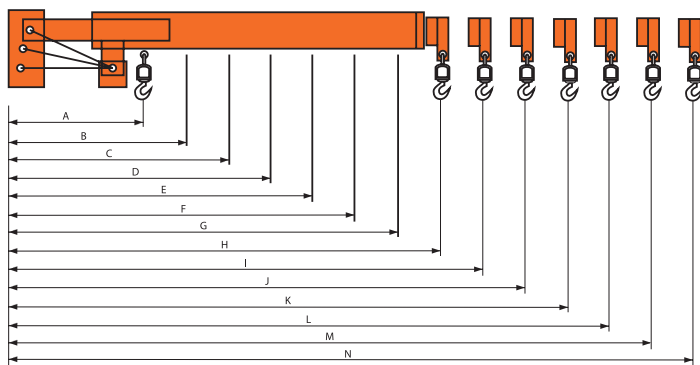


7006 0025



## 7006. Potence pour chariot élévateur

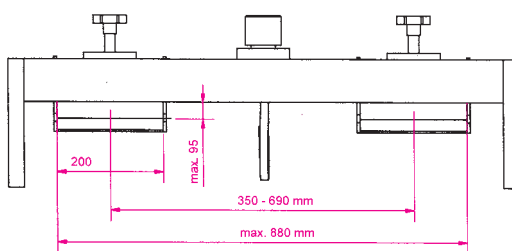
### Potence inclinable



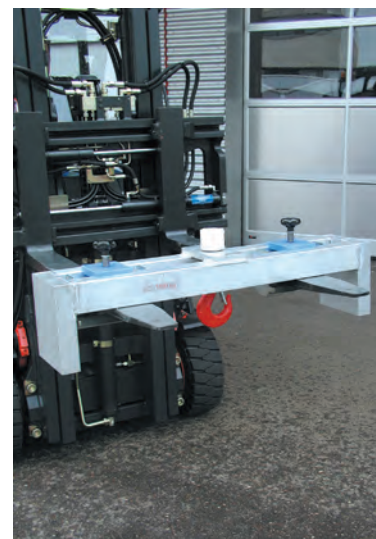
Positions	A	B	C	D	E	F	G	H	I	J	K	L	M	N
CMU en kg	3 000	2 291	1 853	1 556	1 341	1 178	1 050	944	860	790	730	679	635	596
Largeur ext. fourches en mm	150													
Fourreaux en mm	170 x 58 x 660													
Poids en kg	188													
Référence	<b>7006 3000</b>													

## J51. Palonnier aluminium pour chariot élévateur

- Équipé d'un crochet central tournant, il s'adapte sur des profils de fourches de dimensions max. 200 x 95 mm pour un écartement de fourches max. de 880 mm (extérieur de fourches).
- Très pratique il s'adapte pratiquement sur toutes les fourches.



CMU en kg	Section fourche max. en mm	Écartement fourche max. en mm	Poids en kg	Référence
1 500	200 x 95	880	20	<b>J5 1150</b>
3 000	200 x 95	880	30	<b>J5 1300</b>



## 8818 B0. Fourche de levage, équilibrage manuel écartement et hauteur réglables - Type Compact

### Fourche réglable en hauteur et en largeur

- Écartement réglable manuellement en continu de 450 à 950 mm.
- Hauteur utile réglable par cheville enfichable.
- Équilibrage de poids effectué par le positionnement manuel de l'anneau de levage.
- Recommandée pour l'utilisation au bras hydraulique et par grue à tour.



8818 B0.

CMU en kg	Longueur fourche en mm	Section fourche en mm	Larg. fourche en mm		Hauteur totale approx. en mm	Hauteur utile réglable en mm	Poids approx. en kg	Référence
			min.	max.				
1 500	1 000	100 X 40	450	950	1500	1 150 - 1 750	140	<b>8818 B015</b>
2 000	1 000	120 X 45	450	950	1570	1 150 - 1 750	165	<b>8818 B020</b>
3 000	1 000	130 X 50	450	950	1650	1 150 - 1 750	220	<b>8818 B030</b>



**CONSIGNE DE SÉCURITÉ GÉNÉRALE :** Le centre de gravité de la charge ne doit être en aucun cas supérieur à la mi-longueur des fourches

## 88AL 0. Fourche de levage en aluminium à écartement fixe

Ces fourches ont une hauteur utile fixe et un écartement des dents fixe.

Le centre de gravité de la charge se situe à 500 mm, ce qui correspond à la moitié de la longueur de la fourche.

## 88AL 1. Fourche de levage en aluminium à écartement réglable

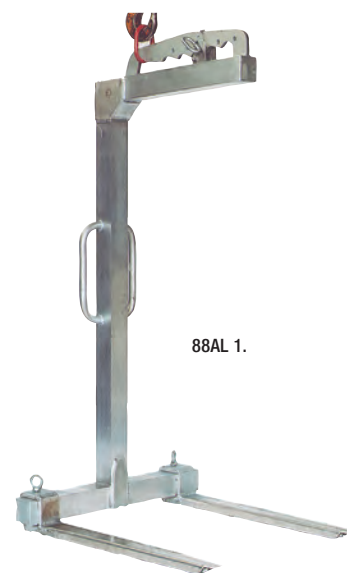
L'écart des dents est réglable manuellement et va de 450 mm à 950 mm.

La hauteur de cette fourche de levage est fixe. Le centre de gravité de la charge se situe à 500 mm, ce qui correspond à la moitié de la longueur de la fourche.

Un anneau porteur permet un réglage manuel du centre de gravité.



88AL 0.



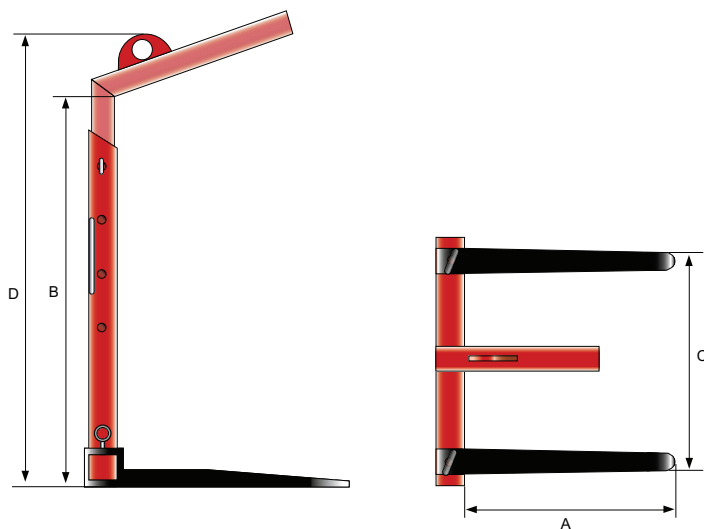
88AL 1.

CMU en kg	Section fourches en mm	Hauteur en mm	Distance entre les fourches en mm	Longueur en mm	Poids en kg	Référence 88AL 0.	Distance entre les fourches en mm	Poids en kg	Référence 88AL 1.
600	45 / 100	1 100	580	1 000	40	<b>88AL 0060</b>	450 - 950	50	<b>88AL 1060</b>
1 000	50 / 100	1 500	580	1 000	70	<b>88AL 0100</b>	450 - 950	80	<b>88AL 1100</b>
1 500	50 / 120	1 750	700	1 000	80	<b>88AL 0150</b>	450 - 950	90	<b>88AL 1150</b>
2 000	60 / 135	1 750	735	1 000	90	<b>88AL 0200</b>	450 - 950	100	<b>88AL 1200</b>

## 8830. Fourche de levage réglable

- La fourche de levage « Premium » est particulièrement flexible et idéale pour le transport de vos palettes.
- Les fourches et la hauteur sont positionnables de série. Réglage automatique du centre de gravité.

**CAPACITÉ**  
**1 000 à 3 000 kg**

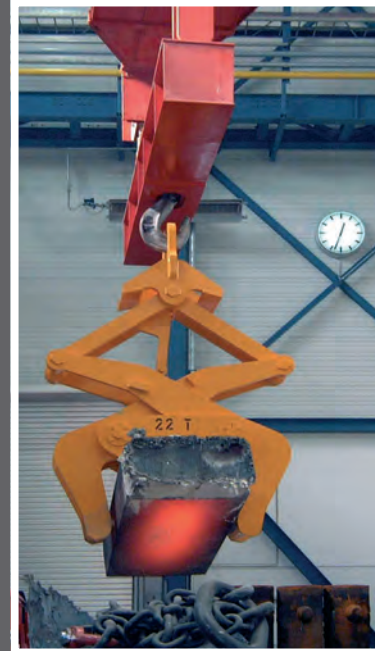


CMU en kg	Dimensions en mm				Section fourche en mm	Poids en kg	Référence
	A	B	C	D			
1 000	1 000	1 100 - 1 600	350 - 900	1 390 - 1 890	100 x 30	130	<b>8830 1010</b>
1 500	1 000	1 300 - 2 000	350 - 900	1 600 - 2 300	100 x 40	150	<b>8830 1015</b>
2 000	1 000	1 300 - 2 000	400 - 900	1 640 - 2 340	120 x 40	200	<b>8830 1020</b>
3 000	1 000	1 300 - 2 000	450 - 900	1 670 - 2 370	120 x 50	250	<b>8830 1030</b>

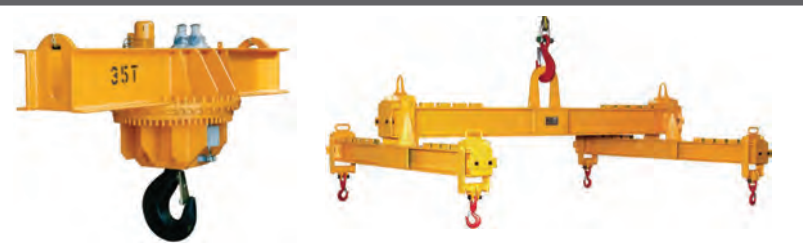
# Demandez notre catalogue EPM

## Équipement de Préhension et de Manutention

Pincés mécaniques, motorisés, palonniers, cés...  
Large gamme de solutions spéciales.



Palonnier INOX



Palonnier INOX



# PALANS, TREUILS ET CHARIOTS MOTORISÉS



Palans électriques à chaîne

146



Palans pneumatiques à chaîne

158



Palans électriques à câble passant

160



Treuil électrique à câble

162



Treuil électrique basse tension

166

### 9020. Palan à chaîne électrique CS-Compact

#### Se branche sur le secteur

Ce palan électrique peut être utilisé pour soulever des charges de 200 kg max.

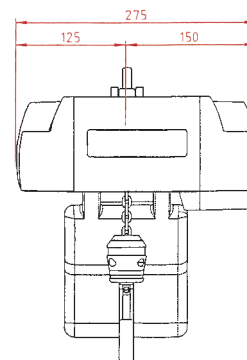
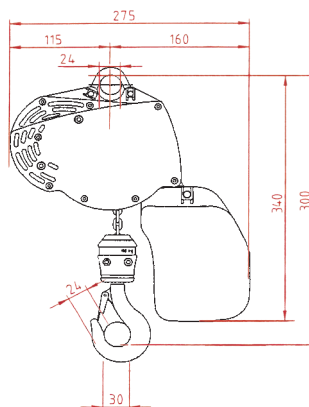
#### Avantages :

- Légèreté, env. 10 kg.
- Flexibilité d'utilisation.
- Possibilité de branchement sur une prise secteur 230 V normale.
- Vitesse variable.



**LÉGÈRETÉ et FLEXIBILITÉ**

Vitesse variable



! Capacité de charge 100 et 200 kg  
Course disponible 3 - 6 - 10 - 20 m

CMU en kg	Course levage <sup>(1)</sup> en m	Nombre de brins	Vitesse de levage en m/min	Facteur de marche en mm	Démarrage par h	Protection	Tension alimentation en V	Hauteur perdue en mm	Poids en kg	Référence Palan
100	3	1	0,7 - 12	40%	300	IP 21	230 V	300	10	9020 3001-H03
	6	1	0,7 - 12	40%	300	IP 21	230 V	300	10	9020 3001-H06
	10	1	0,7 - 12	40%	300	IP 21	230 V	300	10	9020 3001-H10
	20	1	0,7 - 12	40%	300	IP 21	230 V	300	10	9020 3001-H20
200	3	2	0,3 - 6	40%	300	IP 21	230 V	345	12	9020 3002-H03
	6	2	0,3 - 6	40%	300	IP 21	230 V	345	12	9020 3002-H06
	10	2	0,3 - 6	40%	300	IP 21	230 V	345	12	9020 3002-H10

(1) Pas de hauteur intermédiaire

### 9020. Chariot porte palan pour CS-Compact

Capacité : 300 kg

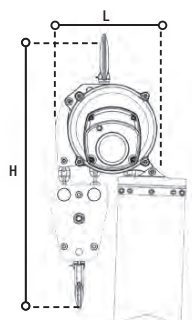
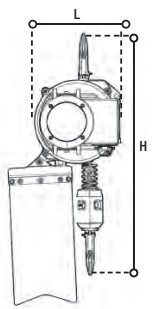
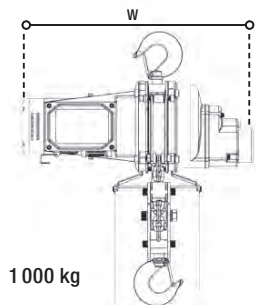
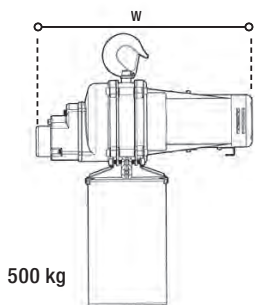


CMU en kg	Pour largeur de fer en mm	Référence
300	42 - 120	9020 HF01
300	121 - 180	9020 HF02

**7418. Palan 220 V monophasé**

Capacité 250 kg, 500 kg et 1000 kg

- Son très faible poids le rend pratique pour des opérations de SAV (usage occasionnel).
- Seulement 16 kg pour une course de levée de 3 m.
- Vitesse de 5 m/min.
- Frein automatique à double action :
  - 1 mécanique
  - 2 par inertie
- Limiteur de charge à friction.
- Prise brochable pour le boîtier de commande.
- Cordon électrique pour l'alimentation de 2 m.
- IP54.
- Facteur de marche 25 %.
- Nombre de démarrages par heure : 60.



CMU en t	Chaîne Ø en mm	Nombre de brins	Vitesse de levage en m / min 50 Hz	Puissance moteur en W	Dimensions en mm			Poids en kg	Référence Palan
					W	L	H		
0,25	4	1	10	1300	420	160	480	16	7418 0025
0,5	6,3	1	5	1300	420	160	480	16	7418 0050
1	6,3	2	2,5	1300	420	160	500	17	7418 0100

**Palans dédiés au monde du spectacle**  
Consultez - nous !



Flight case



Palan dédié au monde du spectacle - 380V



Palan inversé dédié au monde du spectacle - 220V

## 9015. Palans électriques ELEPHANT à chaîne Alpha

### Avantages :

#### Encombrement réduit / poids léger

Sa forme moderne assure une hauteur perdue réduite et un poids avantageux.

#### Excellent rapport qualité/prix

Toutes les caractéristiques ci-dessous sont fournies en standard sans supplément de prix.

#### Sécurité intégrée

Avec son limiteur de charge, arrêt d'urgence, commande TBT 24V (triphase uniquement), fin de course à friction.

#### Freinage puissant

Sans amiante.

#### Silencieux

Carters en fonte d'aluminium.

#### Finition

Peinture électro-statique et chaîne haute résistance zinguée.

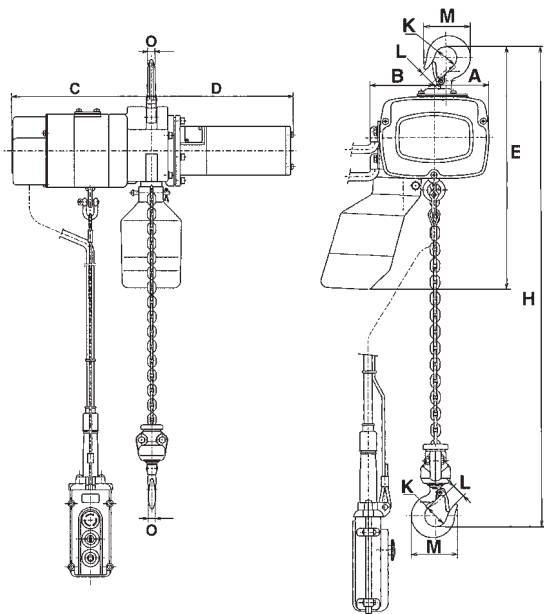
### EXCELLENT RAPPORT QUALITÉ/PRIX

#### EN STANDARD

Sans supplément de prix

- Limiteur de couple
- Arrêt d'urgence
- Commande TBT 24 V (triphase)
- Bac à chaîne
- Crochet de suspension
- Boîte à boutons
- Chaîne zinguée grade 8
- Fins de course à friction
- Facteur de marche :
  - triphasé 40%
  - monophasé 30%
- Levée : 3 m en standard, autre sur demande.

## ELEPHANT



### Dimensions

Dimensions en mm												
A	B	C	D tri <sup>(1)</sup>	D mono <sup>(2)</sup>	E	J	K	L	M	O	P	Q
102	104	230	203	233	364	32	32	19	67.5	12	12	16
102	104	230	203	233	364	32	32	19	67.5	12	12	16
85	121	230	203	233	442	36	43	24	84	17	14	19

(1) D triphasé (2) D monophasé

CMU en kg	Type	Nombre de brins	Vitesse de levage m/min (50 Hz)	Hauteur perdue H en mm	Chaîne Ø x pas en mm	Poids en kg	Référence
	<b>Triphasé 380V -1 vitesse</b>						
150	EAC - 015	1	9	320	4 x 12	18	<b>9015 0018</b>
250	EAC - 025	1	9	320	4 x 12	18	<b>9015 0028</b>
500	EAC - 050	2	4,5	385	4 x 12	21	<b>9015 0058</b>
	<b>Monophasé 220V -1 vitesse</b>						
150	EAH - 016	1	15	320	4 x 12	16	<b>9015 0016</b>
250	EAH - 025	1	10	320	4 x 12	16	<b>9015 0025</b>
500	EAH - 050	2	5	385	4 x 12	20	<b>9015 0050</b>
	<b>Monophasé 220V -2 vitesses</b>						
150	EAB - 016	1	15 et 5	320	4 x 12	16	<b>9015 0017</b>
250	EAB - 025	1	10 et 4	320	4 x 12	16	<b>9015 0027</b>
500	EAB - 050	2	5 et 2	385	4 x 12	20	<b>9015 0057</b>
	<b>Monophasé 220V - vitesse variable</b>						
150	EAV - 016	1	1 à 15	320	4 x 12	16	<b>9015 0019</b>
250	EAV - 025	1	1 à 10	320	4 x 12	16	<b>9015 0029</b>
500	EAV - 050	2	0,5 à 5	385	4 x 12	20	<b>9015 0059</b>

## 9022. Palans électriques ELEPHANT à chaîne FA / FB

Capacité de 500 kg à 5 000 kg

Avantages :

### Encombrement réduit / poids léger

Assure une hauteur perdue réduite.

### Excellent rapport qualité/prix

Toutes les options ci-dessous sont fournies en standard sans supplément de prix.

### Sécurité intégrée

Avec son limiteur de charge, arrêt d'urgence, commande TBT 24V, interrupteurs fin de course etc.

### Freinage puissant

Utilisant un matériau sans amiante.

### Finition

Peinture électro-statique et chaîne haute résistance zinguée.

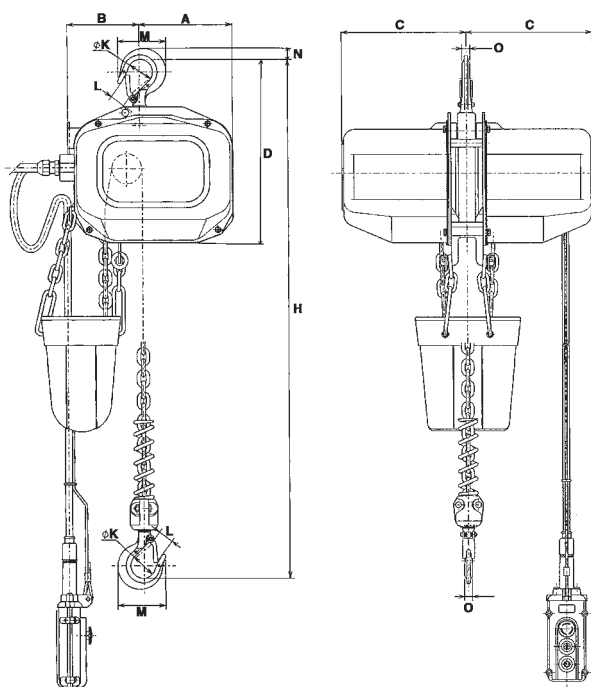
# ELEPHANT



**LÉGÈRETÉ et FLEXIBILITÉ**

### EN STANDARD

- Limiteur de charge
- Arrêt d'urgence
- Commande TBT 24 V (triphase)
- Bac à chaîne
- Crochet de suspension
- Boîte à boutons
- Protection IP 54
- Interrupteur fin de course
- Moteur asynchrone à rotor cylindrique
- Frein électro-magnétique à disque
- Classe d'isolation "E"
- Groupement FEM - 2 m
- Facteur de marche 40 %
- Nombre de démarrage heure - 240
- Chaîne cimentée haute résistance



### Dimensions

CMU en kg	A	B	C	H	en mm				
					K	L	M	N	O
500	161	124	224	555	43	26,5	84	19	14
1 000	170	128	239	590	50	31	103	25	19
2 000	133	165	239	745	65	38	135,5	35	26
3 000	148	208	239	840	60	43	165	49	32
5 000	183	273	239	970	70	47	170	53	35

**FA = 1 vitesse**  
**FB = 2 vitesses**

**Autres caractéristiques SUR DEMANDE**

CMU en kg	Type	Levée <sup>(1)</sup> en m	Nombre de brins	Puissance moteur en Kw	Vitesse de levage m / min (50 hz)	Hauteur perdue H en mm	Chaîne Ø x pas par mm	Poids en kg	Référence
500	FA 0,5	3	1	0,9	7	555	6,3 x 19	43	9022 0050
500	FB 0,5	3	1	0,9 / 0,25	7 / 1,8	555	6,3 x 19	44	9022 0052
1 000	FA 1	3	1	1,6	7,6	590	7,1 x 21	56	9022 0100
1 000	FB 1	3	1	1,6 / 0,4	7,6 / 1,9	590	7,1 x 21	57	9022 0102
2 000	FA 2	3	2	1,6	3,8	745	7,1 x 21	64	9022 0200
2 000	FB 2	3	2	1,6 / 0,4	3,8 / 1	745	7,1 x 21	65	9022 0202
3 000	FA 3	3	3	1,6	2,5	840	7,1 x 21	84	9022 0300
3 000	FB 3	3	3	1,6 / 0,4	2,5 / 0,6	840	7,1 x 21	84	9022 0302
5 000	FA 5	3	5	1,6	1,5	970	7,1 x 21	120	9022 0500

(1) Autre levée sur demande

### 9012. Palan électrique type 620

Pour poste fixe suspension œillet, crochet ou mobile sur chariot

#### Réalisation de base avec :

- Limiteur de charge à friction.
- Raccordement électrique et boîtier de commande par prise débrochable.
- Faible poids (carter aluminium et couvercle en composite).
- Voltage 400 V / 50 HZ - Commande directe.
- Protection IP 55 - Classe d'isolation F.
- Moteur-frein triphasé à frein électromagnétique et ressorts de pression.
- Très faible niveau sonore, réducteur à dentures hélicoïdales.
- Chaîne de charge à maillons zingués très haute résistance.
- Températures d'utilisation -10° C à + 40 ° C.
- Chariot motorisé à 2 vitesses : 16 / 4 m/min.
- Fabrication européenne.

Autre course sur demande.

### COMMANDE BASSE TENSION ET FIN DE COURSE INCLUS

- (1) Plage de réglage normale
- (2) Plage de réglage large
- (3) Longueur de chaîne basée sur une hauteur d'accrochage ou hauteur de rail de 3 m
- (4) Ajouter 70 mm si option fin de course électrique ou codeur de position (commande basse tension 42 V nécessaire)
- (5) Pour des hauteurs de levée différentes du std, le bac à chaîne selon cas, engendre une majoration de prix.

CMU	en kg	125	250	500	1 000 Moufflé	1 000	2 000
Vitesse de levée	m/mn	8/2	8/2	8/2	4/1	10/2,5	5/1,25
Nombre de brins		1	1	1	2	1	2
Facteur de marche	en % ED	100	60	40	40	30	30
Alimentation triphasée							
Dimensions	A =	426	426	426	426	502	502
	A3 =	209	209	209	235	260	300
	A5 =	357	357	357	357	380	380
	B (type R <sup>(1)</sup> ) =	64 - 152	64 - 152	64 - 152	64 - 190	64 - 190	88 - 190
	B (type R <sup>(2)</sup> ) =	153 - 310	153 - 310	153 - 310	191 - 310	191 - 310	191 - 310
	B (type E <sup>(1)</sup> ) =	50 - 135	50 - 135	50 - 135	50 - 135	65 - 135	66 - 186
	B (type E <sup>(2)</sup> ) =	136 - 220	136 - 220	136 - 220	136 - 220	136 - 220	187 - 306
	B1 <sup>(4)</sup> =	165	165	165	165	196	196
	B2 =	168	168	168	168	185	185
	B4 (Type E) =	230	230	230	230	230	231
	C3 (Type R) =	70	70	70	89	89	105
	C3 (Type E) =	130	130	130	130	130	144
	D =	36	36	36	36	52	52
	H =	367	367	400	463	480	570
H1 (Type R) =	411	411	444	507	526	620	
H1 (Type E) =	393	393	426	489	493	588	
Poids en kg	Type S <sup>(3)</sup>	30	30	31	33	51	54
	Type R <sup>(3)</sup>	37	37	38	47	66	75
	Type E <sup>(3)</sup>	56	56	57	59	77	95
Référence - Type S0		9012 0001	9012 0002	9012 0005	9012 0010	9012 0011	9012 0020
Référence - Type SC		9012 4001	9012 4002	9012 4005	9012 4010	9012 4011	9012 4020
Référence - Type R		9012 1001	9012 1002	9012 1005	9012 1010	9012 1011	9012 1020
Référence - Type E		9012 3001	9012 3002	9012 3005	9012 3010	9012 3011	9012 3020

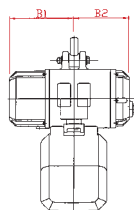
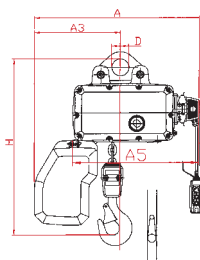
#### Type S0

pour poste fixe suspension œillet



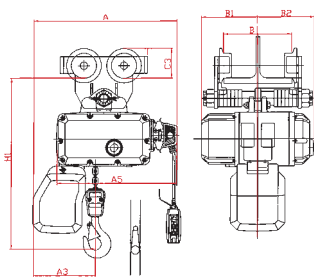
#### Type SC

pour poste fixe suspension crochet



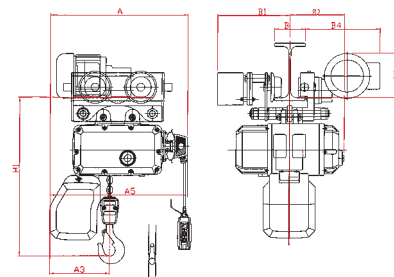
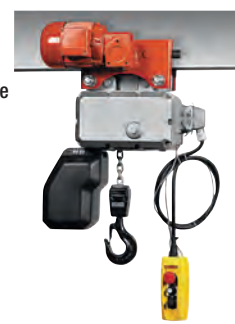
#### Type R

avec chariot à poussée



#### Type E

avec chariot électrique



**7417 10. / 7417 20. / 7417 30.**

**Palans électriques**

**Équipements :**

- Fin de course électrique haut et bas.
- Limiteur de charge à friction.
- Chaîne galvanisée.
- Levée standard 3 m (le prix du m supplémentaire tient compte du bac à chaîne).
- Commande basse tension 48 V.

Type crochet



Type chariot à poussée



Type chariot motorisé



**EXISTE AUSSI EN VERSION**

- monophasée
  - avec variateur de vitesse
- Nous consulter !**

CMU en kg	FEM	Vitesse de levage en m/min	Nombre de brins	Référence Type crochet	Référence Type chariot à poussée	Référence Type chariot motorisé
60	3m	8 et 2	1	7417 1001	7417 2001	7417 3001
60	3M	10 et 2,5	1	7417 1002	7417 2002	7417 3002
60	3m	16 et 4	1	7417 1003	7417 2003	7417 3003
60	3m	20 et 5	1	7417 1004	7417 2004	7417 3004
125	3m	8 et 2	1	7417 1005	7417 2005	7417 3005
125	3m	10 et 2,5	1	7417 1006	7417 2006	7417 3006
125	2m	16 et 4	1	7417 1007	7417 2007	7417 3007
125	1Am	20 et 5	1	7417 1008	7417 2008	7417 3008
160	3M	8 et 2	1	7417 1009	7417 2009	7417 3009
160	3m	10 et 2,5	1	7417 1010	7417 2010	7417 3010
160	1Am	16 et 4	1	7417 1011	7417 2011	7417 3011
250	2m	8 et 2	1	7417 1012	7417 2012	7417 3012
250	1Am	10 et 2,5	1	7417 1013	7417 2013	7417 3013
250	3m	4 et 1,3	1	7417 1014	7417 2014	7417 2314
250	3m	8 et 1,3	1	7417 1015	7417 2015	7417 3015
250	3m	16 et 2,6	1	7417 1016	7417 2016	7417 3016
250	3m	20 et 3,2	1	7417 1017	7417 2017	7417 3017
320	1Am	8 et 2	1	7417 1018	7417 2018	7417 3018
320	1Am	16 et 2,7	1	7417 1019	7417 2019	7417 3019
500	2m	4 et 1,3	1	7417 1020	7417 2020	7417 3020
500	2m	8 et 1,3	1	7417 1021	7417 2021	7417 3021
500	3m	4 et 1,3	1	7417 1022	7417 2022	7417 3022
500	1Am	10 x 1,6	1	7417 1023	7417 2023	7417 3023
500	3m	8 et 1,3	1	7417 1024	7417 2024	7417 3024
500	2m	16 et 2,6	1	7417 1025	7417 2025	7417 3025
500	1Am	20 et 3,2	1	7417 1026	7417 2026	7417 3026
630	1Am	4 et 1,3	1	7417 1027	7417 2027	7417 3027

CMU en kg	FEM	Vitesse de levage en m/min	Nombre de brins	Référence Type crochet	Référence Type chariot à poussée	Référence Type chariot motorisé
630	1Am	8 et 1,3	1	7417 1028	7417 2028	7417 3028
630	1Am	16 et 2,6	1	7417 1029	7417 2029	7417 3029
1000	2m	4 et 1,3	1	7417 1030	7417 2030	7417 3030
1000	2m	8 et 1,3	1	7417 1031	7417 2031	7417 3031
1000	3m	4 et 0,7	2	7417 1032	7417 2032	7417 3032
1250	1Am	4 et 1,3	1	7417 1033	7417 2033	7417 3033
1250	1Am	8 et 1,3	1	7417 1034	7417 2034	7417 3034
1600	2m	4 et 0,7	2	7417 1035	7417 2035	7417 3035
1600	2m	5 et 0,8	2	7417 1036	7417 2036	7417 3036
2000	2m	4 et 0,7	2	7417 1037	7417 2037	7417 3037
2000	1Am	5 et 0,8	2	7417 1038	7417 2038	7417 3038
2000	1Am	8 et 2	1	7417 1039	7417 2039	7417 3039
2000	2m	6,3 et 1,6	1	7417 1040	7417 2040	7417 3040
2500	1Am	4 et 0,7	2	7417 1041	7417 2041	7417 2041
2500	1Bm	4 et 1,3	2	7417 1042	7417 2042	7417 3042
2500	2m	4 et 1,3	2	7417 1043	7417 2043	7417 3043
2500	1Am	6,3 et 1,6	1	7417 1044	7417 2044	7417 3044
3200	1Am	4 et 1,3	2	7417 1045	7417 2045	7417 3045
3200	2m	3,2 et 0,75	2	7417 1046	7417 2046	7417 3046
4000	1Am	4 et 1,3	2	7417 1047	7417 2047	7417 3047
4000	2m	3,2 et 0,75	2	7417 1048	7417 2048	7417 3048
5000	1Am	3,2 et 0,75	2	7417 1049	7417 2049	7417 3049
5000	2m	2,1 et 0,5	3	7417 1050	7417 2050	7417 3050
6300	1Am	2,7 et 0,5	3	7417 1051	7417 2051	7417 3051
7500	1Am	2,1 et 0,5	3	7417 1052	7417 2052	7417 3052
10000	1Am	3,2 et 0,75	2 x 2	7417 1053	7417 2053	7417 3053

### 9010. Palans à chaîne électriques

- Grâce à leur conception compacte, ces palans à chaîne présentent de faibles encombrements ainsi qu'une hauteur perdue réduite.
- Des engrenages hélicoïdaux à tous les étages permettent d'atteindre des capacités de charge élevées tout en réduisant le niveau sonore.
- Tous les engrenages sont cémentés et usinés avec une extrême précision.
- Le frein à disque double corps est rapide, fiable, et résistant à l'usure.
- La conception et l'étanchéité spécifique du frein rendent l'appareil insensible à la poussière et aux intempéries.

**Alimentation : courant triphasé 380/400 V, 50 Hz (autres tensions sur demande), groupe FEM 2m / M5.**

**En standard, la hauteur d'accrochage (ou hauteur monorail) est de 3m.**

**Avantages :**

- Construction compacte.
- Fonctionnement particulièrement silencieux.
- Protection IP 55 (IP66 sur demande) / classe d'isolation F.
- Limiteur de couple à friction jusqu'au type CS 850.
- Limiteur de charge à coupure du courant à partir du type CS 906.
- Commande directe ou, commande à contacteur **sur demande** (standard à partir du type CS 850).
- Boîte à boutons avec arrêt d'urgence.
- Chaîne de levage à haute résistance EN 818-7-DAT

Version montée sur chariot motorisé



Version avec œillet de suspension



Version montée sur chariot à poussée



Version montée sur chariot à chaîne de manœuvre



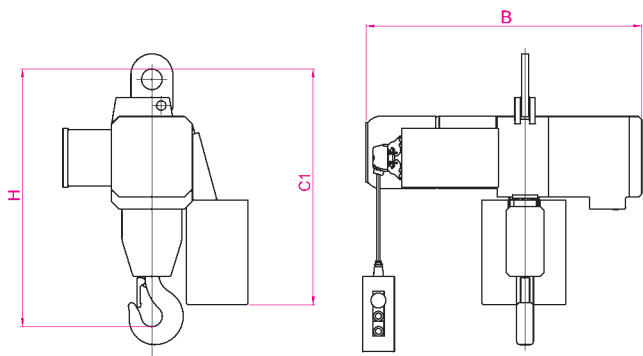
CMU en kg	Type	Nombre de brins	Puissance moteur en Kw	Vitesse de levage m / min	Facteur de marche en % ED	Larg. de fer selon axe 1N/2N en mm
500	CS 405	1	0,75 / 0,18	9,4 / 4,1	40 / 25	50-135 / 136-220
1000	CS 410	2	0,75 / 0,18	4,5 / 1,1	40 / 25	50-135 / 136-220
2000	CS 620	2	1,5 / 0,37	4 / 1	30 / 20	66-185 / 186-310
2500	CS 825	1	4 / 1,1	8 / 2	40 / 25	74-196 / 197-310
3200	CS 732	2	2,5 / 0,6	4 / 1	40 / 25	74-196 / 197-310
5000	CS 850	2	4 / 1,1	4 / 1	40 / 25	74-192 / 193-310
10000	CS 910	2	5,5 / 1,4	2,8 / 0,7	40 / 40	119-215 / 216-312
10000	CS 1010	1	12 / 2,5	5,8 / 4	40 / 25	160 - 310

(1) Pour un bac récupérateur de chaîne de taille 1.  
 (2) Veuillez nous indiquer la largeur d'aile du monorail.  
 (3) Si bac à chaîne taille1.

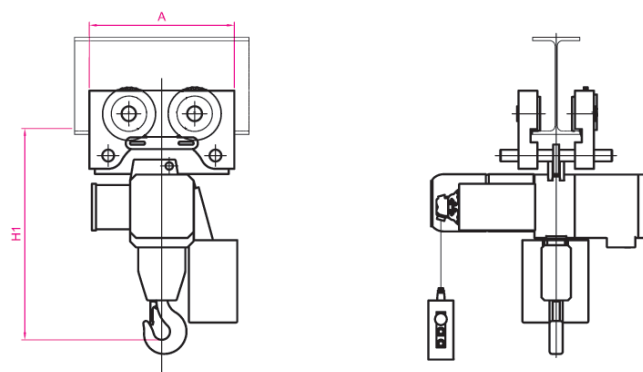
Pour capacités 6 300 à 15 000 kg :  
 - commande par contacteurs en standard (TBT).  
 - selon les hauteurs de levage, il faudra un bac récupérateur de chaîne plus grand, facturé en sus.  
 - la hauteur d'accrochage considérée est égale à 3 m, toutes hauteurs supérieures sur demande.

! Autres capacités, vitesses et groupes FEM sur demande  
 ! Livrable jusqu'à 60 t

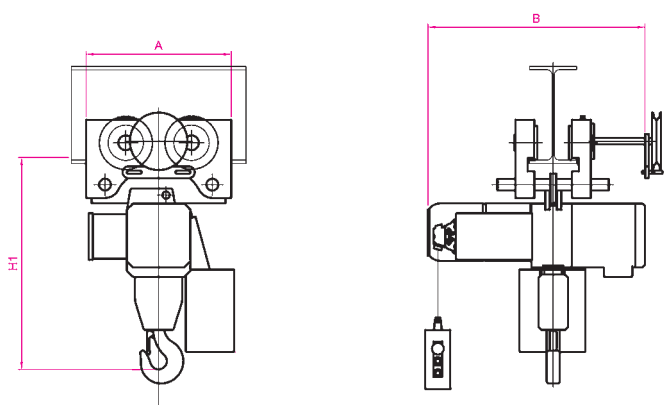
! Jusqu'à 2000 kg également en version 220 V mono



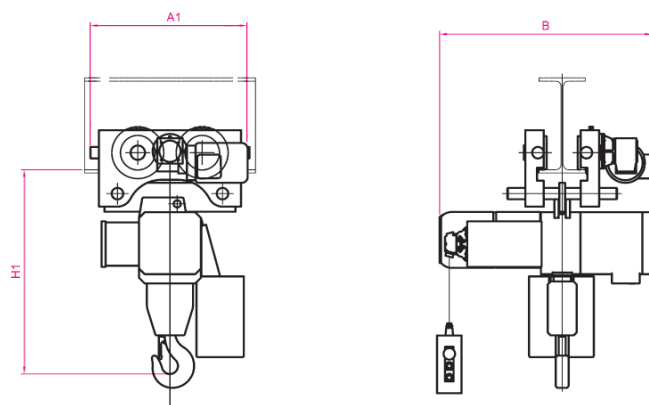
Version avec œillet de suspension



Version montée sur chariot à poussée



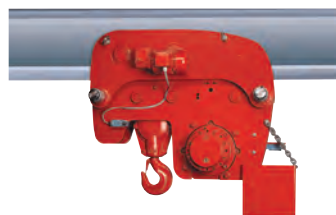
Version montée sur chariot à chaîne de manœuvre



Version montée sur chariot motorisé

Groupe	Hauteur perdue version œillet en mm					Poids / version palan	Référence	Référence	Référence	Référence			
	A	A1	B	H	H1						Œillet suspension en kg	Chariot à poussée et à chaîne de manœuvre en kg	Chariot motorisé en kg
FEM9.511													
3m/M6	287	337	555	400	393	65	79	91	9010 0005	9010 3005	9010 1005	9010 2005	
3m/M6	287	337	555	460	458	75	89	101	9010 0010	9010 3010	9010 1010	9010 2010	
3m/M6	350	400	655	640	610	105	131	146	9010 0020	9010 3020	9010 1020	9010 2020	
3m/M6	428	492	742	590	600	130	172	186	9010 0025	9010 3025	9010 1025	9010 2025	
3m/M6	428	492	742	710	710	130	172	186	9010 0032	9010 3032	9010 1032	9010 2032	
3m/M6	492	556	742	690	710	135	177	203	9010 0050	-	9010 1050	9010 2050	
3m/M6	650	714	810	940	940	350	437	450	9010 0100	-	9010 1100	9010 2100	
3m/M3	1048	1160	1151	980	1145	750	920	990	9010 0150	-	9010 1150	9010 2150	

Exécutions particulières (hauteur perdue réduite) et capacité allant jusqu'à 60t sur demande.



## 7417 01. Palan électrique triphasé CS380

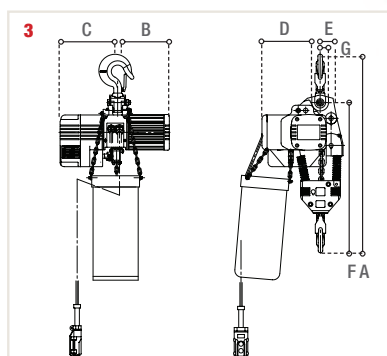
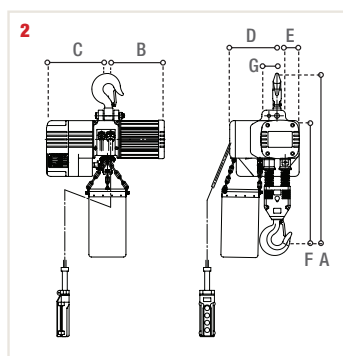
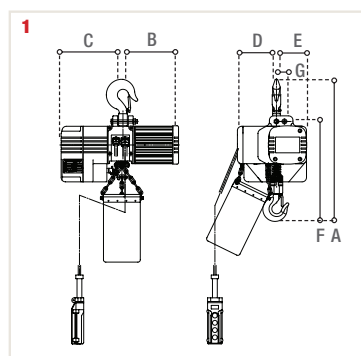
### Palan à chaîne avec suspension par crochet

Capacité de 500 kg à 10t (au-delà de 5t, sur demande)

- Le carter moteur IP54 est protégé contre les intempéries, la poussière et l'eau
- Frein de levage : électrique à deux garnitures (sans amiante).
- Moteur levage avec isolation classe H 180°, pour température ambiante de 40° max.
- Frein électrique de construction spéciale, il ne coupe pas la chaîne cinématique entre le bloc frein et la charge.
- Boîtier de commande avec prise brochable.
- Fin de course haut et bas intégré dans le guide chaîne.
- Commande basse tension en 24 Volt.
- Alimentation 400V / 50Hz.
- Sonde de protection thermique se déclenchant à 145°.
- Facteur de marche :
  - Palan une vitesse : 60% - 360 démarrages / heure.
  - Palan deux vitesses : 40/20%, 120/240 démarrages / heure.
- Classification : ASME H4, ISO-M5, FEM 2M.



PALAN À CHAÎNE



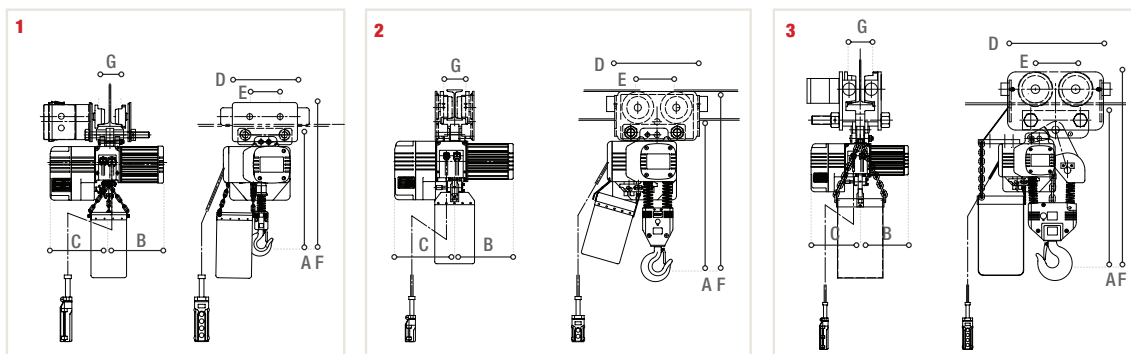
CMU en t	Nombre de brins	Vitesse de levage 50Hz m/min.	Croquis	Dimensions en mm							Poids sans chaîne en kg	Référence
				A	B	C	D	E	F	G		
0,5	1	8	1	410	215 / 255	264	158	105	319	38	37	7417 0100
0,5	1	8 - 2,7	1	410	215 / 255	264	158	105	319	38	39	7417 0101
1	1	4	1	450	215 / 255	264	158	105	338	38	41	7417 0102
1	1	4 - 1,3	1	450	215 / 255	264	158	105	338	38	43	7417 0103
1	1	8	1	542	229 / 269	256	161	124	430	33	52	7417 0104
1	1	8 - 2,7	1	542	229 / 269	256	161	124	430	33	57	7417 0105
1,5	1	9,5	1	697	290 / 331	297	200	143	557	47	118	7417 0106
1,5	1	9,5 - 3,2	1	697	290 / 331	297	200	143	557	47	122	7417 0107
2	2	4	2	654	229 / 269	256	194	91	514	33	57	7417 0108
2	2	4 - 1,3	2	654	229 / 269	256	194	91	514	33	62	7417 0109
2	1	8	1	697	290 / 331	297	200	143	557	47	118	7417 0110
2	1	8 - 2,7	1	697	290 / 331	297	200	143	557	47	122	7417 0111
2,5	1	7,3	1	768	310 / 360	297	200	143	602	47	124	7417 0112
2,5	1	7,3 - 2,4	1	768	310 / 360	297	200	143	602	47	128	7417 0113
3	3	2,7	3	744	229 / 269	256	258	102	578	47	62	7417 0114
3	3	2,7 - 09	3	744	229 / 269	256	258	102	578	47	67	7417 0115
3	2	4,8	2	834	290 / 331	297	247	96	668	47	132	7417 0116
3	2	4,8 - 1,6	2	834	290 / 331	297	247	96	668	47	136	7417 0117
5	2	3,7	2	867	310 / 360	297	247	96	697	47	146	7417 0118
5	2	3,7 - 1,2	2	867	310 / 360	297	247	96	697	47	150	7417 0119

## 7417 02. Palan électrique triphasé CS380

### Palan à chaîne avec chariot à poussée

Caractéristiques identiques au palan à chaîne ci-contre.

### PALAN AVEC CHARIOT À POUSSÉE



CMU en t	Nombre de brins	Vitesse de levage 50Hz m/min.	Croquis	Dimensions en mm							Poids sans chaîne en kg	Référence
				A	B	C	D	E	F	G (I-Beam)		
0,5	1	8	1	379	215 / 255	264	238	102	516	50 - 180	43	7417 0200
0,5	1	8 - 2,7	1	379	215 / 255	264	238	102	516	50 - 180	45	7417 0201
1	1	4	1	404	215 / 255	264	277	118	574	58 - 180	52	7417 0202
1	1	4 - 1,3	1	404	215 / 255	264	277	118	574	58 - 180	54	7417 0203
1	1	8	1	486	229 / 269	256	277	137	656	58 - 180	63	7417 0204
1	1	8 - 2,7	1	486	229 / 269	256	277	137	656	58 - 180	68	7417 0205
1,5	1	9,5	1	621	290 / 331	297	302	157	815	58 - 180	138	7417 0206
1,5	1	9,5 - 3,2	1	621	290 / 331	297	302	157	815	58 - 180	142	7417 0207
2	2	4	2	579	229 / 269	256	302	172	773	58 - 180	77	7417 0208
2	2	4 - 1,3	2	579	229 / 269	256	302	172	773	58 - 180	82	7417 0209
2	1	8	1	621	290 / 331	297	302	200	815	58 - 180	138	7417 0210
2	1	8 - 2,7	1	621	290 / 331	297	302	200	815	58 - 180	142	7417 0211
2,5	1	7,3	1	666	310 / 360	297	363	300	896	74 - 180	151	7417 0212
2,5	1	7,3 - 2,4	1	666	310 / 360	297	363	300	896	74 - 180	155	7417 0213
3	3	2,7	3	705	229 / 269	256	363	300	935	74 - 180	89	7417 0214
3	3	2,7 - 09	3	705	229 / 269	256	363	300	935	74 - 180	94	7417 0215
3	2	4,8	2	732	290 / 331	297	363	300	962	74 - 180	159	7417 0216
3	2	4,8 - 1,6	2	732	290 / 331	297	363	300	962	74 - 180	163	7417 0217
5	2	3,7	2	766	310 / 360	297	436	300	996	98 - 180	196	7417 0218
5	2	3,7 - 1,2	2	766	310 / 360	297	436	300	996	98 - 180	199	7417 0219

### 7417 03. Palan électrique triphasé CS380

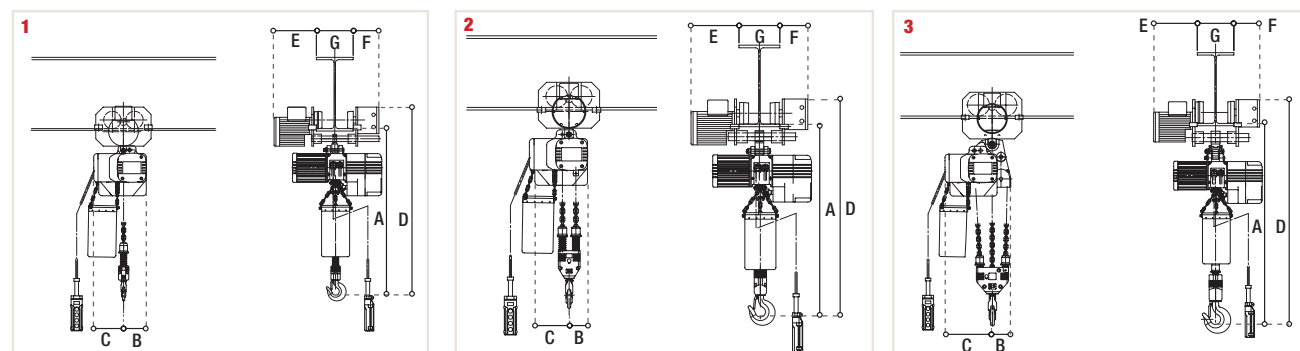
#### Palan avec chariot motorisé

Caractéristiques identiques au palan à chaîne p. 154.

#### PALAN AVEC CHARIOT MOTORISÉ



**!** Chariot motorisé seul de 1 à 7,5t en 1 ou 2 vitesses  
Sur demande



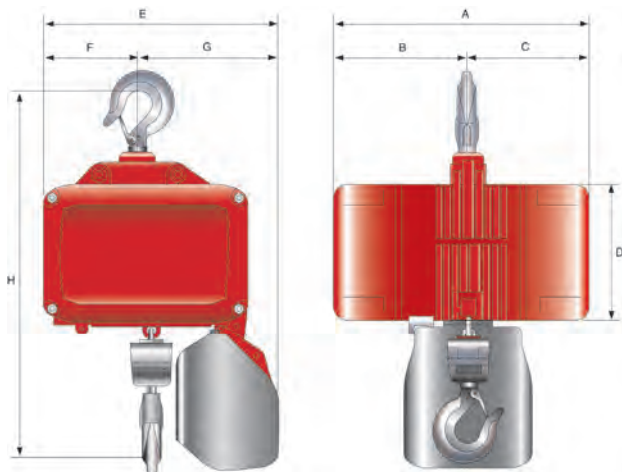
CMU en t	Nombre de brins	Vitesse de levage 50Hz m/min.	Croquis	Dimensions en mm							Poids sans chaîne en kg	Référence
				A	B	C	D	E	F	G (I-Beam)		
0,5	1	8	1	516	215 / 255	264	494	225	160	75 - 200	80	7417 0300
0,5	1	8 - 2,7	1	516	215 / 255	264	494	225	160	75 - 200	88	7417 0301
1	1	4	1	516	215 / 255	264	513	225	160	75 - 200	80	7417 0302
1	1	4 - 1,3	1	516	215 / 255	264	513	225	160	75 - 200	88	7417 0303
1	1	8	1	664	229 / 269	256	605	225	160	75 - 200	91	7417 0304
1	1	8 - 2,7	1	664	229 / 269	256	605	225	160	75 - 200	102	7417 0305
1,5	1	9,5	1	792	229 / 269	256	737	225	160	125 - 200	100	7417 0306
1,5	1	9,5 - 3,2	1	792	229 / 269	256	737	225	160	125 - 200	100	7417 0307
2	2	4	2	792	229 / 269	256	694	225	160	125 - 200	111	7417 0308
2	2	4 - 1,3	2	792	229 / 269	256	694	225	160	125 - 200	100	7417 0309
2	1	8	1	841	290 / 331	297	737	225	160	125 - 200	111	7417 0310
2	1	8 - 2,7	1	841	290 / 331	297	737	225	160	125 - 200	161	7417 0311
2,5	1	7,3	1	967	310 / 360	297	802	225	160	150 - 300	180	7417 0312
2,5	1	7,3 - 2,4	1	967	310 / 360	297	802	225	160	150 - 300	190	7417 0313
3	3	2,7	3	904	229 / 269	256	778	225	160	150 - 300	121	7417 0314
3	3	2,7 - 09	3	904	229 / 269	256	778	225	160	150 - 300	132	7417 0315
3	2	4,8	2	1004	290 / 331	297	868	225	160	150 - 300	191	7417 0316
3	2	4,8 - 1,6	2	1004	290 / 331	297	868	225	160	150 - 300	201	7417 0317
5	2	3,7	2	1074	310 / 360	297	917	225	160	200 - 300	215	7417 0318
5	2	3,7 - 1,2	2	1074	310 / 360	297	917	225	160	200 - 300	225	7417 0319

### 7417 S. Palan électrique à chaîne Corlift S

- Palan électrique dynamique et compact groupe FEM 2m.
- Classe IP54 et isolation classe F.
- Limiteur de charge thermique.
- Fin de course haut et bas.
- Chaîne galvanisée GRADE 80 et crochet à émerillon.
- Frein à friction pour une sécurité absolue en cas de surcharge.
- Commande basse tension 48V IP65.
- Sont livrés de série : crochet de suspension, bac à chaîne, course standard 3 m.



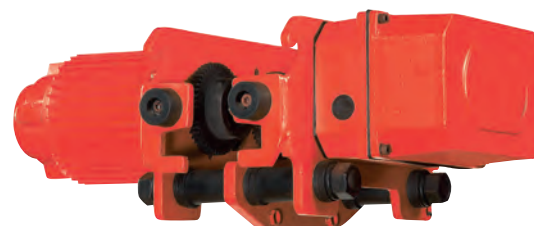
**CAPACITÉ**  
250 à 2 000 kg



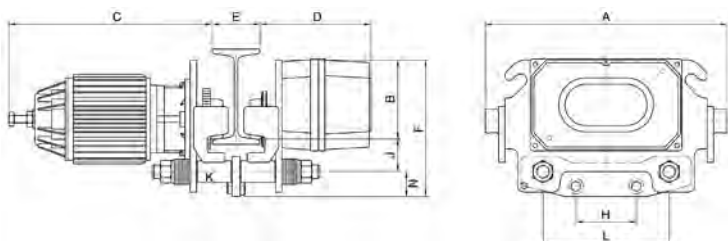
CMU en t	Groupe FEM	Facteur de marche en %	Puissance en W	Nombre de brins	Vitesse de levée en m/min.	Dimensions en mm								Poids sans chaîne en kg	Référence
						A	B	C	D	E	F	G	H		
0,25	2m	40	0,6 / 0,15	1	10 / 2,5	380	205	175	135	299	143	156	376	30	7417 S025
0,5	2m	40	0,6 / 0,15	2	5 / 1,25	380	205	175	135	299	143	156	453	32	7417 S050
0,5	2m	40	1,1 / 0,28	1	10 / 2,5	468	247	221	156	366	186	180	485	42	7417 S051
1	2m	40	1,1 / 0,28	2	5 / 1,25	468	247	221	156	366	186	180	531	45	7417 S100
1	2m	40	1,5 / 0,37	1	8 / 2,0	488	248	240	170	398	188	210	520	57	7417 S101
2	2m	40	1,5 / 0,37	2	4 / 1,0	488	248	240	170	398	188	210	592	62	7417 S200

### 7417 S. Chariot électrique pour palan Type Corlift S

- L'assemblage avec le palan type Corlift S offre une hauteur perdue réduite.
- Classe IP55.
- Cet appareil est proposé avec 2 vitesses de série, ce qui offre confort et sécurité à l'utilisation.



**CAPACITÉ**  
500 à 2 000 kg



CMU en t	Vitesse en m/min.	Puissance en W	Rayon de courbure min. en mm	Dimensions en mm											Poids en kg	Référence
				A	B	C	D	E	F	H	L	J	N	K		
0,5	5 / 20	0,03 / 0,12	1,3	382	124,5	324	176	75 - 125	217	95,5	200	51,5	41	22,2	45	7417 S001
1	5 / 20	0,04 / 0,18	1,3	382	124,5	324	180	75 - 125	217	120	200	51,5	41	22,2	45	7417 S002
2	5 / 20	0,03 / 0,37	1,7	392	125	357	183	100 - 150	221	120	230	60	36	25,4	50	7417 S003

### 7874. Palan pneumatique type MINI

De 125 kg à 980 kg

La gamme MINI est disponible pour des capacités de levage de 125, 250, 500 et 980 kg. Le MINI est compact et transportable (le MINI 125 pèse moins de 10 kg), pour une utilisation "nomade" ou fixe, en intérieur ou en extérieur, sa maintenance est simple et économique.

#### ! GRANDES CAPACITÉS SUR DEMANDE

Les palans pneumatiques PROFI peuvent être livrés avec une capacité allant jusqu'à 100 t

### 7875. Palan pneumatique type PROFI

De 250 kg à 100 t

La gamme PROFI TI existe pour des capacités de levage de 250 kg jusqu'à 100 tonnes. Les PROFI sont adaptés aux utilisations les plus sévères, pour des solutions conformes à vos besoins et adaptées à votre métier (utilisés dans plus de 25 branches d'activités).



**MINI**  
Pratique pour  
une utilisation  
en nomade ou fixe

Palan MINI



**PROFI**  
Pour charge lourde

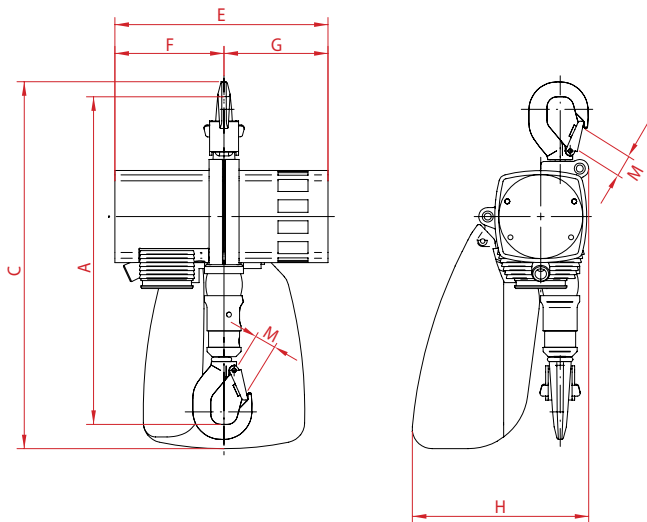
Palan PROFI TI



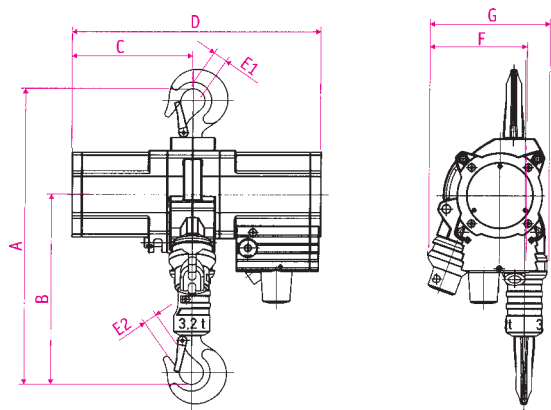
Palan PROFI TI  
version avec chariot motorisé

CMU en kg	Type	Nombre de brins	Puissance moteur en kW	Pression d'air en bar	Vitesse de levage avec charge nominale en m / mn à 6 bars	Vitesse de levage sans charge en m / mn à 6 bars	Vitesse de descente avec charge nominale en m / mn à 6 bars	Consommation d'air avec charge nominale en m <sup>3</sup> /min		Référence Palan MINI Palan PROFI TI
								levage	descente	
125	MINI 125	1	0,4	6	15 <sup>(1)</sup>	40 <sup>(1)</sup>	30	0,5	0,7	7874 0001
250	MINI 250	1	0,4	6	8	20 <sup>(1)</sup>	16	0,5	0,7	7874 0002
500	MINI 500	1	1	6	10 <sup>(1)</sup>	20	18	1,2	1,6	7874 0005
980	MINI 1 000	1	1	6	5 <sup>(1)</sup>	10	10	1,2	1,6	7874 0010
250	PROFI 025 TI	1	1	6	20	42	38	1,2	1,5	7875 0002
500	PROFI 05 TI	1	1	6	11	19	17	1,2	1,5	7875 0005
1 000	PROFI 1 TI	1	1	6	5,5	11	11	1,2	1,5	7875 0010
2 000	PROFI 2 TI	2	1	6	2,7	5,5	5,5	1,2	1,5	7875 0020
3 200	PROFI 3 TI	1	3,5	6	5	10	10,8	4	5,5	7875 0030
6 300	PROFI 6 TI	2	3,5	6	2,5	5	5,4	4	5,5	7875 0060
10 000	PROFI 10 TI	2	3,5	6	1,6	3,2	3,4	4	5,5	7875 0100
16 000	PROFI 16 TI	3	3,5	6	1	2	2,1	4	5,5	7875 0150

(1) Les vitesses de levage du MINI sont déterminées pour une longueur de flexible de 2 m. Si la longueur de flexible augmente, les vitesses diminuent.



Palan MINI



Palan PROFI TI

Type	Dimensions Palan MINI en mm						
	A <sup>(1)</sup>	C	E	F	G	H	M
MINI 125	328	367	213	109	104	177	19
MINI 250	328	367	213	109	104	177	19
MINI 500	458	505	292	148	144	234	28
MINI 1 000	458	505	292	148	144	234	28

(1) Hauteur min. les bacs à chaîne augmentent la hauteur. Hauteur perdue mesurée entre crochets.

Type	Dimensions Palan PROFI en mm							
	A <sup>(1)</sup>	B	C	D	E1	E2	F	G
PROFI 025 TI	450	288	145	297	28	28	137	176
PROFI 05 TI	450	288	145	297	28	28	137	176
PROFI 1 TI	450	288	145	297	28	28	137	176
PROFI 2 TI	498	336	145	297	28	28	137	183
PROFI 3 TI	593	373	233	483	40	30	187	233
PROFI 6 TI	674	454	233	483	40	40	154	233
PROFI 10 TI	813	548	308	575	44	44	197	306
PROFI 16 TI	898	598	382	692	53	53	199	308

### PROTECTION CONTRE LES RISQUES D'EXPLOSION

Nos palans sont anti-déflagrants, pour une utilisation en zones conformes ATEX 100a.

Les palans et ponts roulants pneumatiques vous assurent, en standard, un niveau de protection supérieur aux matériels électriques dans ces zones.

#### NIVEAU DE PROTECTION ET IDENTIFICATION DE NOS APPAREILS :

En version de base pour les palans de la série PROFI :

II 2 GD IIA T4 / II 3 GD IIB T4(X)

(X) désigne des exclusions

Pour les palans de la série MINI : II 3 GD IIA T4

Veillez nous consulter pour des zones d'explosion plus sévères.

### RÉSUMÉ DES AVANTAGES DE NOS PALANS :

- Adaptés aux zones à risque d'explosion ATEX
- Construction robuste, compacts
- Légers, transportables (type MINI)
- Commande progressive et ergonomique
- Peu de maintenance
- Facteur de marche 100%
- Insensible à la poussière et à l'humidité

Type	Raccord pneumatique	Dimensions tuyau en mm Ø int.	Dimensions chaîne en mm	Poids d'1 m de chaîne en kg	Course standard en m	Long. de commande pour course std en m	Poids pour course standard 3 m sans commande en kg
MINI 125	G 3/8	9	4 x 12	0,35	3	2	9,5
MINI 250	G 3/8	9	4 x 12	0,35	3	2	10,5
MINI 500	G 1/2	13	7 x 21	1	3	2	21
MINI 1 000	G 1/2	13	7 x 21	1	3	2	23
PROFI 025 TI	G 1/2	13	7 x 21	1	3	2	27
PROFI 05 TI	G 1/2	13	7 x 21	1	3	2	27
PROFI 1 TI	G 1/2	13	7 x 21	1	3	2	28
PROFI 2 TI	G 1/2	13	7 x 21	1	3	2	34
PROFI 3 TI	G 3/4	19	13 x 36	3,8	3	2	86
PROFI 6 TI	G 3/4	19	13 x 36	3,8	3	2	110
PROFI 10 TI	G 3/4	19	16 x 45	5,8	3	2	156
PROFI 16 TI	G 3/4	19	16 x 45	5,8	3	2	240

### 7416 CS. Palan électrique portable à câble passant

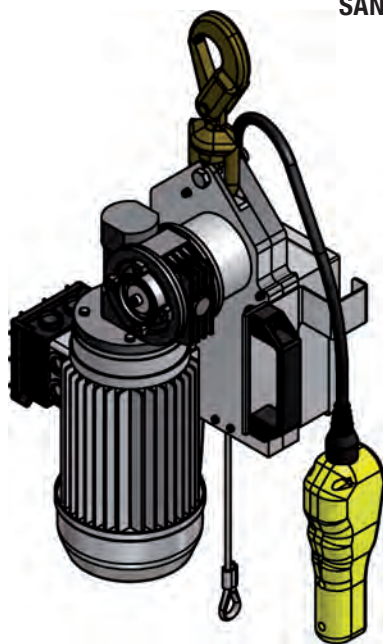
#### Maniable, léger, robuste et puissant

La gamme de treuils électriques CS est destinée au levage de matériel dans le domaine industriel. Tous les treuils de la gamme CS peuvent être équipés de kits de mouflage qui permettent de doubler la capacité de charge initiale (sauf 7416 CS10).

- Hauteur de travail illimitée.
- Longueur de câble de levage 20 m, autres longueurs [sur demande](#).
- Maniable et léger de conception, carter en alliage d'aluminium.
- Poignée incorporée pour un transport aisé.
- Adapté aux chantiers, mise en place rapide.
- Accrochage efficace par crochet de suspension orientable.
- Rapport poids/capacité très avantageux.
- Entretien réduit.
- Sécurité d'utilisation :
  - fins de course haut et bas,
  - moteur frein,
  - boîte à boutons avec arrêt d'urgence.
- Motorisation : monophasé ou triphasé.

Les treuils CS sont livrés avec boîte à boutons.

**POUR TRAVAILLER  
SANS LIMITE DE HAUTEUR**



Palans CS90 / CS300 / CS300S / CS500



Palans CS500X / CS1000X

### 496C R. Caisse de rangement

#### En polypropylène antichoc

- Double fermeture de sécurité à clé.
- Poignées en métal zingué.



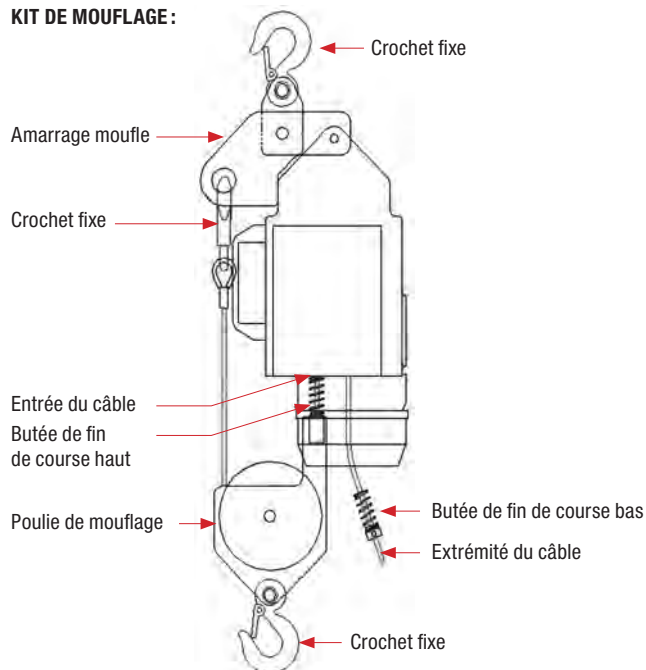
Dimensions H x l x P en cm	Référence
45 x 60 x 40	<b>496C R0040</b>
47 x 80 x 50	<b>496C R0007</b>

### Câble pour palan CS et CSX

Câble Ø en mm	Longueur en m	Référence
5	20	<b>7416 CC51</b>
6,8	20	<b>7416 CC61</b>
8,3	20	<b>7416 CC81</b>
9,5	20	<b>7416 CC91</b>

[Autres longueurs sur demande](#)

#### KIT DE MOUFLAGE :



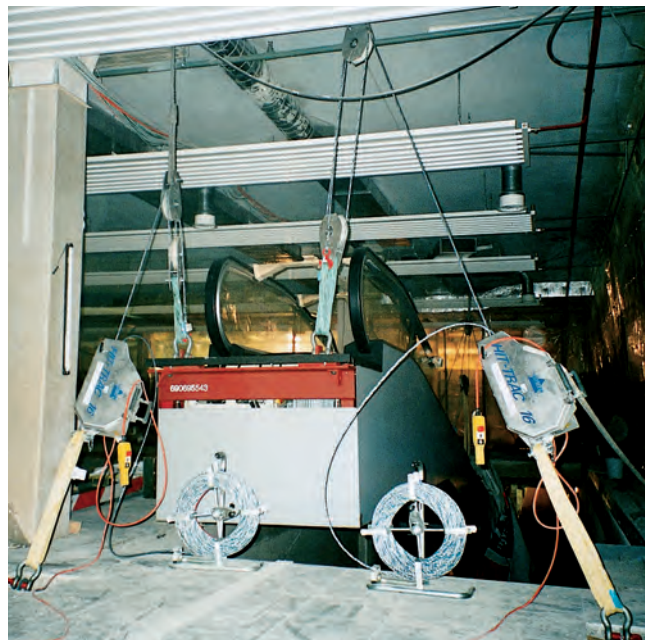
CMU en kg	Type	Vitesse en m/min	Moteur		Dimensions l x H x P en mm	Câbles Ø en mm	Poids en kg	Référence	Référence	Vitesse avec mouflage en m/min	CMU avec mouflage en kg
			type	en kW					Kit de mouflage		
90	CS90	17	Mono	0,45	249 x 412 x 220	5	17	<b>7416 CS01</b>	<b>7416 CS12</b>	8,5	180
250	CS250	6	Mono	0,45	249 x 412 x 220	5	17	<b>7416 CS02</b>	<b>7416 CS12</b>	3	500
300	CS300S	14	Mono	1,1	319 x 451 x 256	6,8	33	<b>7416 CS03</b>	<b>7416 CS13</b>	7	600
500	CS500	7	Mono	1,1	319 x 451 x 256	6,8	33	<b>7416 CS05</b>	<b>7416 CS13</b>	3,5	1000
500	CS500X	9	Mono	0,74	322 x 551 x 251	8,3	39	<b>7416 CS08</b>	-	4,5	1 000
1 000	CS1000X	9	Tri	1,25	382 x 692 x 291	9,5	63	<b>7416 CS10</b>	-	-	-

### 7413. HIT-TRAC® E

#### Moteur triphasé de 3,2 kW

Le palan à moteur le plus universel pour le montage dans l'artisanat et l'industrie.

- Course illimitée dans le levage et la traction.
- Travail sous tous les angles.
- Point d'accrochage unique.
- Commande électrique avec frein à disques magnétiques.
- 2 poignées de transport.
- Boîte de commande facile d'accès.
- Commande directe par engrenage hélicoïdal.
- Câble électrique de 5 m.
- Câble de commande de 3 m.
- Charge de traction importante avec un câble Ø 8,2 mm ou capacité de levage élevée avec un câble de Ø 11,2 mm.



#### COURSE ILLIMITÉE

CMU en kg	Type	Capacité de traction en kg	Câble Ø en mm	Vitesse de levage en m/mn	Poids en kg	Référence
800	HIT - TRAC 8 E	800	8,2	6	32	7413 0008
1 600	HIT - TRAC 16 E	1 600	11,2	10	58	7413 0016
3 200	HIT - TRAC 32 E	3 200	16,2	max. 5	160	7413 0031

### 7412. Palan à moteur HIT-TRAC® 16

#### Moteur à essence 4,5 kW - 47 kg

- Le palan à câble motorisé correspondant aux exigences les plus sévères.
- Pour un usage universel dans presque tous les travaux de levage et de traction.
- Vitesse de travail 10 m/min. Importante capacité de traction avec un câble de Ø 8,2 mm ou très grande capacité de levage avec un câble de Ø 11,2 mm.
- Course illimitée. Travail sous tous les angles. Allumage électronique.
- Engrenage hélicoïdal 1:630 avec frein à disques multiples pour un déroulement réglable à pleine charge, pour une précision millimétrique de la manœuvre.

#### COURSE ILLIMITÉE



Palans à câble  
ISO 9001 Reg.Nr. 11319-02



CMU en kg	Type	Capacité de traction en kg	Câble Ø en mm	Vitesse de levage en m/mn	Poids en kg	Référence
800	HIT - TRAC 8 B	800	8,2	10	30	7412 0008
1 600	HIT - TRAC 16/11 B	1 600	11,2	10	44	7412 0016

### 7412 60. Câble confectionné pour palan HIT TRAC

#### Longueur 20 m

- Câble confectionné avec crochet à linguet à une extrémité, et soudure à l'autre extrémité.
- Longueur standard 20 m. [Autre longueur sur demande.](#)

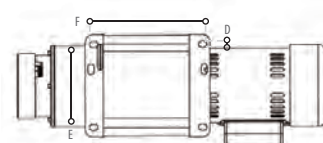
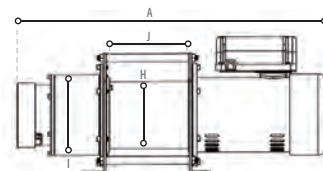
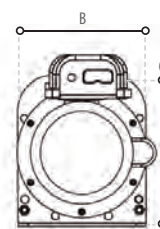


Type	Câble Ø en mm	Longueur en m	Dimensions en mm						Référence
			A	B	C	D	E	F	
HIT - TRAC 8 E et 8 B	8,2	20	23	46	92	127	22	82	7412 6008
HIT - TRAC 16 E et 16 B	11,2	20	29	53	106	145	24	92	7412 6011
HIT - TRAC 32 E et 32 B	16,2	20	40	76	145	200	30	122	7412 6016

## 7591. Treuil de halage monophasé Cortrac CP

Capacité 200, 250, 300 et 500 kg

- Alimentation 220 Volt monophasé 50 Hz.
- Réducteur à engrenage planétaire en acier traité sur roulement à billes.
- Frein automatique à disque par défaut de courant.
- Livré avec : câble acier + crochet + boîtier de commande avec arrêt d'urgence, câble de commande de 2 mètres.
- Facteur de marche : 30%.
- Démarrage par heure : 300.
- IP51.

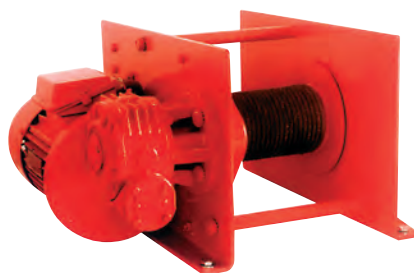


CMU première couche en t	Vitesse 1 <sup>re</sup> couche en m/min	Moteur en W	Câble		Dimensions en mm										Poids en kg	Référence
			Ø en mm	Long. en m	A	B	C	D	E	F	H	I	J			
0,2	15	400	6	30	530	201	261	Ø 13	155	160	Ø 65	Ø 155	116	36	7591 0020	
0,25	15	600	6	30	530	201	261	Ø 13	155	160	Ø 65	Ø 155	116	37	7591 0025	
0,3	15	800	7	30	590	201	261	Ø 13	224	160	Ø 65	Ø 155	151	40	7591 0030	
0,5	21	1500	8	45	710	285	310	Ø 13	510	350	Ø 80	Ø 189	233	76	7591 0050	

## 7608. Treuil électrique type LIFTBOY

Treuil compact et polyvalent ; se caractérise par des composants éprouvés, notamment un moteur-frein particulièrement endurant, garant d'une grande longévité et d'un fonctionnement des plus sûr.

- Limite de charge à partir de 1 000 kg.
- Classification FEM 1 Bm.
- Configuration adaptée [sur demande](#).



Modèle Triphasé

### COMPACT & POLYVALENT

#### Autres options

- Vitesse doublée 3 x 400 V.
- Séparation sur tambour avec coin.
- Tambour rallongé par 10 cm.
- Tambour rainuré.
- Débrayage du tambour à vide.
- Limiteur de course avec tambour rainuré.
- Variateur de vitesse.

**!** Pour une utilisation en levage, commande basse tension (treuil triphasé) et fins de course obligatoires

Options
Commande à distance avec arrêt d'urgence, 1 vitesse
Commande à distance avec arrêt d'urgence, 2 vitesses
Commande murale, 1 vitesse
Commande murale, 2 vitesses
Supplément pour commande à clef
Fin de course pour montage externe
Câble de commande, 3 m
Autres tensions et fréquences
Radio commande
Basse tension 42 V
Limiteur de charge électrique 125 kg - 990 kg

CMU première couche en daN (kg)	Vitesse en m/min		Câble Ø en mm	Capacité d'enroulement <sup>(1)</sup>		Poids en kg	Référence Tri 230/400 V 50Hz	Référence Mono 230 V 50Hz
	1 <sup>re</sup> couche	dernière couche		1 couche en m	totale en m			
125	8	11	4	6,4	32	25	7608 1001	7608 2001
250	5	7	4	7,1	35	35	7608 1002	7608 2002
500	2,5	4	6	5,7	30	38	7608 1005	7608 2005
990	4,5	6	8	8,4	30	53	7608 1009	7608 2009
1 000	4,5	6	8	8,4	30	53	7608 1010	7608 2010
2 000	4,5	6 <sup>(2)</sup>	11	8	30	150	7608 1020	7608 2020
3 200	4,5	5,5	16	9	37	180	7608 1032	-

(1) Avec tambour lisse

(2) Monophasé 2,2 et 3 m/mn

**7599 0001. Appareil portatif électrique de traction 220 V**

**7599 0002. Appareil portatif électrique de traction 24 V**

**La force d'un treuil électrique et la légèreté d'un outillage**

- Conçu comme assistance pour les opérations de levage ou de déplacement de charges lourdes.
- Variateur de vitesse tactile : un parfait contrôle de 0 à 50% de la vitesse maximale pour une précision remarquable. Vitesse maximum gâchette enfoncée.
- Réducteur auto-bloquant capable de maintenir la charge.
- Limiteur de charge avec indicateur DEL (témoin lumineux). Protection électrique pour éviter la surcharge.
- Tout électronique, se réinitialise lorsque l'on lâche la gâchette.
- Utilisation très simple :
  - Arrimer le treuil à l'aide de son crochet à émerillon sur un ancrage fixé.
  - Dérouler jusqu'à 4,5 m de câble et l'arrimer à la charge à mouvoir.
  - Possibilité de marche avant / arrière par bouton poussoir.
  - Presser la gâchette pour provoquer et ajuster le déplacement.



**IL INTÈGRE : La force d'un treuil électrique, la compacité et la légèreté d'un outillage portatif**

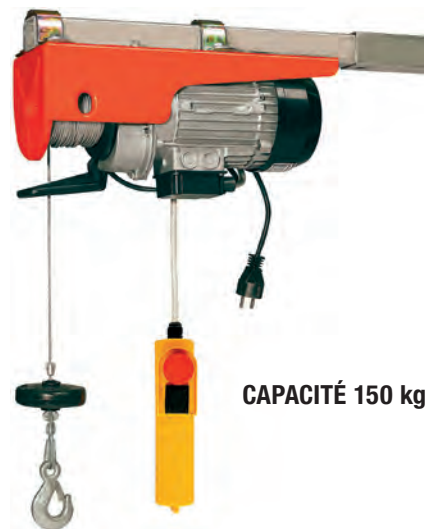
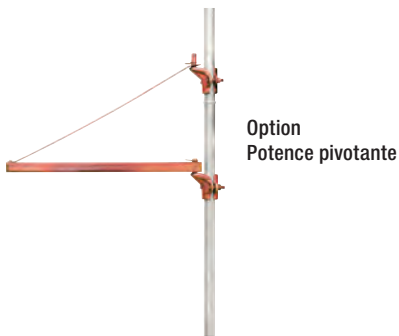
CMU en kg	Longueur du câble acier en m	Dimensions en mm	Tambour Ø en mm	Câbles Ø en mm	Poids Version 220 V en kg	Référence	Poids	Référence
						Version secteur 220 V	Version 24 V en kg	Version batterie 24 V
450	4,5	200 x 200 x 300	50	5,5	6,8	<b>7599 0001</b>	8,2	<b>7599 0002</b>

**7241 ESW150. Treuil électrique à câble**

- Ce treuil d'un excellent rapport qualité-prix est idéal pour une utilisation occasionnelle.
- Le moteur de 370 Watt, ainsi que le câble de longueur 25 m inclus, permettent de déplacer des charges jusqu'à 150 kg. Avec fonction d'arrêt d'urgence.

**Option :**

- Moufle
- Potence pivotante



CMU en kg	Levée en m	Vitesse de levée en m/min	Puissance moteur en W	Tension en V	Câble Ø en mm	Poids en kg	Référence	
150	25	12	370	220 V 1P 50 hz	3	16	<b>7241 ESW150</b>	
							Option Potence	<b>7241 ESW150P</b>
							Option Moufle	<b>7241 ESW150M</b>

**7241 BW200. Treuil électrique à câble BW**

- Alliance parfaite de rapidité, flexibilité et robustesse, le treuil BW est indispensable sur vos chantiers.
- Les colliers de serrage permettent au treuil de se fixer rapidement sur un échafaudage ou tout tube (Ø max : 45 mm).
- Potence réglable en longueur.
- Le moteur est sans entretien avec capot en aluminium coulé sous pression.
- Treuil livré avec un câble de commande, longueur 1 m, + boîte à boutons avec arrêt d'urgence.

**Option :**

- Support de potence réglable



Option :  
Support de potence réglable

CMU		Levée en m	Vitesse de levée en m / min	Puissance moteur en W	Tension en V	Câble Ø en mm	Poids en kg	Référence
1 <sup>re</sup> couche	dernière couche							
200	150	25	20	750	220 V - 1P - 50 hz	5	48	7241 BW200
200	150	35	20	750	220 V - 1P - 50 hz	5	49	7241 BW201
En option		Support de potence réglable						7241 BW200P

### 7700. Mini treuil portatif Pulley-man 300 kg

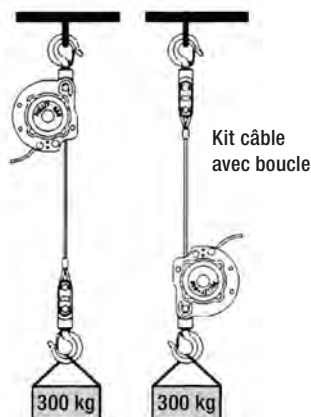
**Usage : levage**

- Travaux légers : maintenance, entretien, réparation, pose, installations, petits chantiers, agriculture, secourisme...
- Loisirs : moto-culture, quad, bricolage...

**Qualités techniques :**

- Utilisable avec toutes visseuses, avec ou sans fil.
- Mise en place facile : crochet de suspension.
- Léger, faible encombrement.
- Travaille dans toutes les positions.
- Capacité : 300 kg.
- Longueur de câble illimitée en traction, 50 m en levage (au-delà de 12 m, perte de 10% de force de levage par tranche de 10 m).
- Système automatique de maintien de la charge (réducteur frein autofreiné breveté)
- Poids : 7,5 kg (avec 12 m de câble et crochet)
- Visseuse non fournie.

**Livré en standard avec 12 m de câble  
(câble acier galvanisé Ø 4,76 mm)**



Force en kg	Longueur de câble en m	Haut. levage en m	Câble Ø en mm	Poids <sup>(1)</sup> en kg	Référence avec 12 m de câble
300	12	Illimitée	4,76	7,5	<b>7700 0030</b>

(1) Avec 12 m de câble et crochet

**! Autres longueurs de câble, nous consulter**

### 7700. Mini treuil électrique CWS CMU 160, 230, 300 et 500 kg

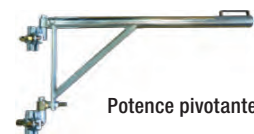
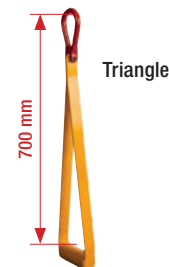
**Usage : levage occasionnel**

**Qualités techniques :**

- Léger et compact, facile à transporter.
- Mise en œuvre simple et facile à suspendre (crochet sur tube type échafaudage).
- Vitesse rapide.
- Hauteurs de levée répondant aux besoins des artisans.
- Potence pivotante et triangle en option.
- Treuil monophasé 230 V 50 Hz.
- Contacteur de fin de course haut.
- Frein de sécurité mécanique.
- Sécurité basse par palpeur pour éviter un enroulement à l'envers du câble entièrement déroulé.
- Crochet émerillon avec linguet de sécurité.
- Câble de commande 10 m.
- Commande tension directe.
- IP-54. Utilisation à l'abri des intempéries.
- Facteur de marche 25%.

**LEVAGE OCCASIONNEL**

**CMU de 160 à 500 kg**



**EN OPTION :**

- Triangle
- Potence pivotante portée 0,9 m

CMU en kg	Vitesse en m / mn	Moteur 220 mono en kW	Haut. levage en m	Câbles Ø en mm	Dimensions en mm			Poids en kg	Référence
					H	L	W		
160	23	1,2	28	5	660	240	180	23	<b>7700 0042</b>
230	23	1,3	28	5	660	240	180	24	<b>7700 0043</b>
300	15	1,3	30	6	670	240	210	28	<b>7700 0045</b>
500	12	1,3	20	7	670	240	210	29	<b>7700 0047</b>
En option	Triangle								<b>7700 0046</b>
	Potence pivotante portée 0,90 m								<b>7700 0044</b>

**7599. Treuil électrique de halage basse tension 12/24 volts continu**

**TREUILS POUR PETITE MANUTENTION**

**Gamme DC WORKS**

Treuils de halage pour petites manutentions, remorques porte-bateaux ou bagagères, quad, marine (dégagement de passerelles).

Force de traction en daN	Type	Tension en V	Entraxe de fixation en mm	Encombrement L x l x h en mm	Poids en kg	Référence
907	DC WORKS 2000	12	79	337 x 131 x 154	8,2	7599 0320
1 814	DC WORKS 4000	12	64 x 79 (3 trous)	403 x 186,3 x 174,7	16,9	7599 0321
2 130	DC WORKS 4700	12	105 x 115	452 x 160 x 165	21	7599 0322



**DC WORKS 2 000**

Livré avec :

- commande de 3,7 m avec poignée + interrupteur,
- câble acier / 11 m, Ø 4,7 mm,
- guide câble écubier.
- platine intégrée.



**DC WORKS 4 000**

Livré avec :

- commande de 3,7 m avec poignée + interrupteur,
- câble acier / 13 m, Ø 5,5 mm,
- guide câble à rouleaux.
- platine de fixation treuil.



**DC WORKS 4 700**

Livré avec :

- commande de 3,7 m avec poignée + interrupteur,
- câble acier / 18 m, Ø 6,5 mm,
- guide câble écubier.
- platine de fixation.

**!** Ceci n'est qu'un extrait de notre gamme de treuils basse tension, n'hésitez pas à nous interroger pour plus de renseignements

**TREUILS POUR DÉPANNAGE AUTOMOBILE**

**Gamme WARN**

Treuils de halage pour dépannage automobile, bétailières, manutentions diverses, pour l'industrie, l'agriculture, l'élevage, ainsi que pour les services publics et les véhicules 4x4.



Force de traction en daN	Type	Tension en V	Référence
3 600	TABOR 8K	12	7599 0208
4 500	TABOR 10K	12	7599 0210
5 000	TABOR 12K	12	7599 0212
5 000	TABOR 12K	24	7599 0214
3 600	ZEON 8	12	7599 0108
3 600	ZEON 8-S	12	7599 0108S
4 100	ZEON 10	12	7599 0110
4 100	ZEON 10-S	12	7599 0110S
5 400	ZEON 12	12	7599 0120
6 800	WARN 15 000	12	7599 0225
6 800	WARN 15 000	24	7599 0226



**Gamme ECO**



**Gamme ÉCONOMIQUE**

**Treuil WARN TABOR**

Capacité de 3 600 à 5 000 daN

Livré avec :

- télécommande 3.70 avec poignée interrupteur.



**COMPACT - ROBUSTE - PUISSANT**

**Treuil WARN ZEON**

Capacité de 3 600 à 5 400 daN

Les Zéons 8 - 10 - 12 sont livrés avec :

- une télécommande filaire (3,7 m),
- câble acier avec crochet,
- guide câble à rouleaux omnidirectionnels.

Les Zéon 10-S et 8-S sont livrés avec :

- un câble synthétique.



**Treuil WARN 15 000**

Capacité : 6 800 daN

Livré avec :

- commande à distance 10 m,
- câble acier / 27 m, Ø 11 mm,
- guide câble à rouleaux,
- berceau standard de fixation.

# APPAREILS DE LEVAGE MANUELS



Palans à câble passant

168



Accessoires

169



Palans à levier

170



Palans à chaîne

172



Chariots porte-palan

176



Griffes de suspension

177



Treuil

178

**7312. Kit COMPLET palan à câble passant CSCP - Livré dans caisse de transport**

**Type CSCP 08 livré avec :**

- 1 palan type CSCP 08
- 20 m de câble équipé d'un crochet
- 1 élingue ronde 1 t, Long. 2 m
- 1 élingue en câble Ø 10 mm, Long. 2 m
- 1 poulie 1,6t
- 1 manille Lyre HR, 2000 kg
- 1 caisse renforcée avec verrouillage.

**Type CSCP 16 livré avec :**

- 1 palan type CSCP 16
- 20 m de câble équipé d'un crochet
- 1 élingue ronde 2 t, Long. 2 m
- 1 élingue en câble Ø 14 mm, Long. 2 m
- 1 poulie 1,6t
- 1 manille Lyre HR, 3250 kg
- 1 caisse renforcée avec verrouillage.

**Type CSCP 32 livré avec :**

- 1 palan type CSCP 32
- 20 m de câble équipé d'un crochet
- 1 élingue ronde 4 t, Long. 2 m
- 1 élingue en câble Ø 20 mm, Long. 2 m
- 1 poulie 3,2t
- 1 manille Lyre HR, 4700 kg
- 1 caisse renforcée avec verrouillage.

CMU en kg	Type	Référence
800	CSCP 08	7312 0008
1600	CSCP 16	7312 0016
3200	CSCP 32	7312 0032



**7411. Câble confectionné sur touret  
Longueur 20 m**

Pour palan CSCP



Poulie ouvrante p. 47

CMU en kg	Référence câble 20 m	Référence câble 30 m	Référence câble 40 m	Référence câble 50 m
800	7411 0008-20	7411 0008-30	7411 0008-40	7411 0008-50
1600	7411 0016-20	7411 0016-30	7411 0016-40	7411 0016-50
3200	7411 0032-20	7411 0032-30	7411 0032-40	7411 0032-50

**Palan à câble passant  
Livré sans câble**

Commun aux 2 modèles

- Pour les opérations de halage, mise en tension, levage.
- Câble positionnable librement à la main.
- Faible poids, utilisation très simple en toute sécurité (sécurité contre la surcharge).

- Approprié à une utilisation horizontale, verticale et dans tous les angles.
- Manche télescopique.

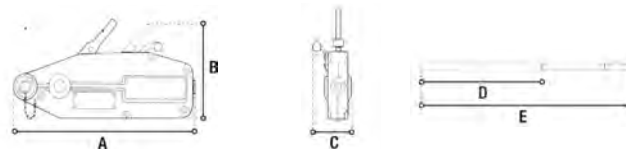
**7312 01. Palan à câble passant CSCP  
carter en ALUMINIUM**

- Construction compacte.
- Carter très léger en alliage d'aluminium anti-corrosion.



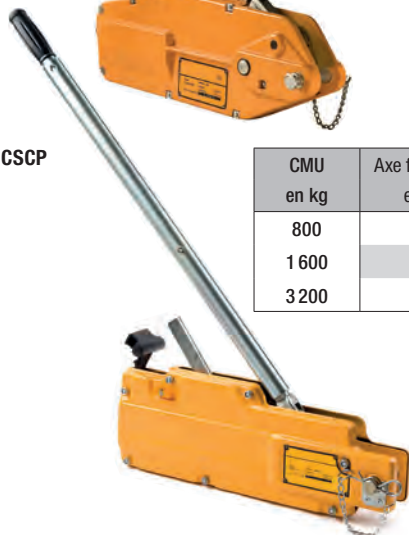
CMU en kg	Axe fixation Ø en kg	Dimensions en mm					Poids en kg	Référence
		A	B	C	D	E		
800	22	426	235	64	-	80	6,5	7312 0108
1600	25	545	280	97	80	120	12,5	7312 0116
3200	30	660	325	116	80	120	23,5	7312 0132
5400	40	930	480	152	68	112	56	7312 0154

Croquis commun aux 2 modèles :



**7312 02. Palan à câble passant CSCP  
carter en ACIER**

- Construction compacte.
- Carter en acier robuste.



CMU en kg	Axe fixation Ø en kg	Dimensions en mm					Poids en kg	Référence
		A	B	C	D	E		
800	22	440	265	63	-	80	8,3	7312 0208
1600	25	550	300	77	80	120	14,5	7312 0216
3200	30	690	350	91	80	120	28,5	7312 0232

! Le fonctionnement de nos palans n'est assuré qu'avec nos câbles

### 7420. Pince tire-câble CONI-KLAM

- Pince à emmanchement conique permet de saisir et de maintenir tendus les câbles acier.
- Le câble est retenu par une paire de mâchoire, légèrement striées, sollicitées au serrage par une clavette auto-serrante. Le serrage est proportionnel à la traction exercée sur le câble.
- Desserrage obtenu par action sur le coin.
- Ne détériore pas les câbles.
- **NON HOMOLOGUÉ POUR LE LEVAGE.**
- Pour câbles de Ø 5 à 21 mm.



CMU en kg	Câble Ø en mm	Poids en kg	Référence
1 000	5 - 10	2	7420 0010
1 600	10 - 14	4,2	7420 0030
3 200	14 - 21	6,5	7420 0050

### 5802. Pince tire-câble

Pour câble acier

Tout en acier forgé, fini galvanisé.



**CAPACITÉ de 0,5 à 4 t**

CMU en kg	Câble Ø en mm	Ouverture œillet en mm	Poids en kg	Référence
500	1 - 4	19 x 19	0,25	5802 0004
1 000	3 - 8	21 x 21	0,8	5802 0008
1 700	5 - 10	27 x 27	1,1	5802 0010
3 000	8 - 16	38 x 29	1,85	5802 0016
3 500	12 - 26	38 x 29	3,5	5802 0026
4 000	20 - 38	38 x 29	6,2	5802 0038

### Point d'ancrage à piquet

Ancrage en acier galvanisé à chaud

7421 0001. Version 2 platines

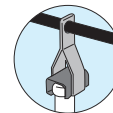
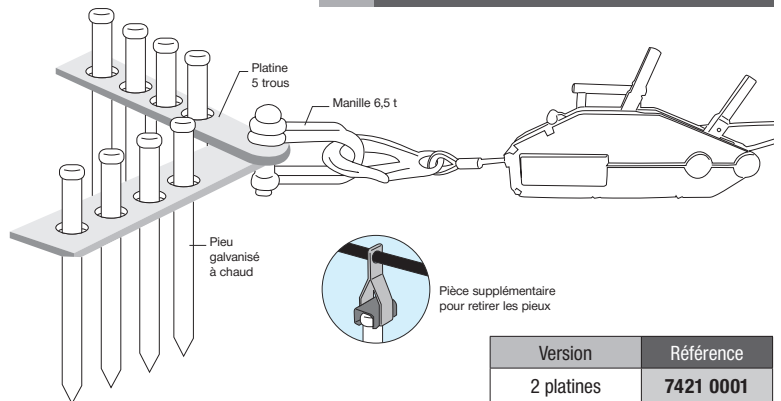
7421 0002. Version 3 platines



Platines de 600 x 6 x 60 mm à 5 trous Ø 31 mm

Composé de 8 ou 12 pieux de 80 cm et d'une manille droite de 6,5 t.

**!** En fonction de l'état du sol et de la charge à déplacer, un ou plusieurs points d'ancrage au sol peuvent être requis

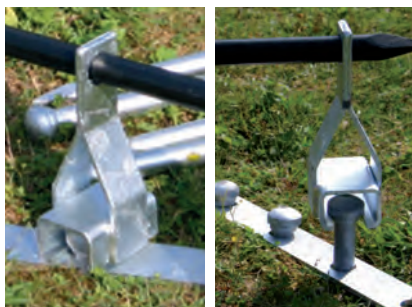


Pièce supplémentaire pour retirer les pieux

Version	Référence
2 platines	7421 0001
3 platines	7421 0002

### 7421 0003. Extracteur de piquet d'ancrage

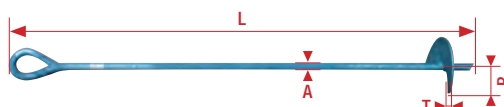
À utiliser avec un levier (non fourni).



### 7421 0010. Pieux d'ancrage à piquet

Ancrage à vis en acier galvanisé à chaud

Point fixe pour tirer, tracter ou haubaner.



Référence
7421 0003

Ø A en mm	L en mm	L x R en mm	Référence
20	1 000	4 x 200	7421 0010

### 496C R0007. Caisse de rangement

En Polypropylène antichoc

- Double fermeture de sécurité à clé.
- Poignées en métal zingué.

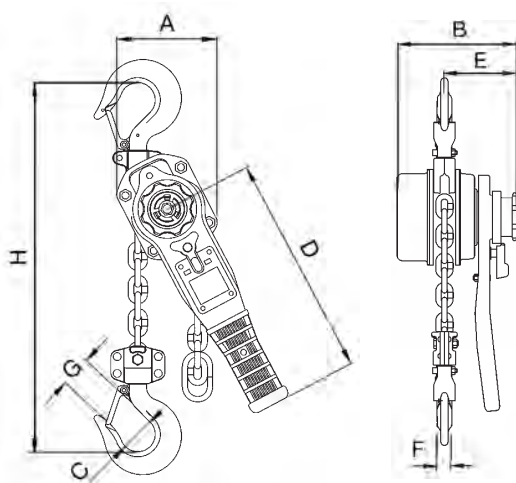


Dimensions H x l x P en cm	Référence
47 x 80 x 50	496C R0007

### 7311 LH. Palan à levier CondorLift

**Compact, utilisation intensive**

- Robuste et résistant aux chocs.
- Crochet haut et bas en acier forgé avec linguet forgé de sécurité.
- Débrayable en position neutre, passage libre de la chaîne dans l'appareil.
- Levier renforcé et optimisation de son ergonomie.
- Revêtement du corps de palan d'une haute protection par poudrage. RAL 3000.
- Toutes les pièces non peintes traitées anticorrosion.
- Frein avec revêtement anti-usure.
- Noix de chaîne de charge sur roulement à aiguilles.
- Chaîne de levage haute résistance RUD selon **DIN EN 818-7-T**.

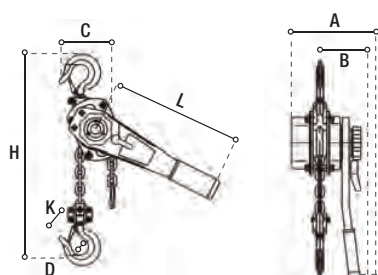


**CAPACITÉ DE 800 à 6 300 kg**

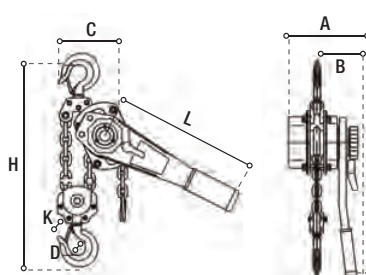
CMU en kg	Levée standard en m	Nombre de brins	Effort à fournir en daN	Dimensions en mm								Poids en kg	Référence
				A	B	C	D	E	F	G	H		
800	1,5	1	29	119	144	35,5	245	97	14	23,5	280	5,7	7311 LH08
1 000	1,5	1	36	119	144	42,5	245	97	15	29	300	5,9	7311 LH10
1 600	1,5	1	34	126	126	42,5	265	100	19	32	335	8	7311 LH16
2 500	1,5	1	37	150	150	47	265	102	21	36,5	375	11,2	7311 LH25
3 200	1,5	1	37	159	159	50	415	112	24,5	39	395	15	7311 LH32
6 300	1,5	2	38	217	217	60	415	112	34	50	540	26	7311 LH63

### 7311. Palan à levier Type RZ

- Chaîne de levage, protection zinguée anticorrosion ; fabrication européenne conforme **EN 818-7**.
- Compact et léger.
- Palan sûr et performant, construction robuste en acier.
- Crochets avec linguets en acier forgé.



Capacité de 0,25 à 3 t



Capacité de 6 à 9 t

CMU en kg	Nb de brins	Effort à fournir en N	Dimensions en mm							Poids <sup>(1)</sup> haut. 1,5 m en kg	Référence
			A	B	C	D	H	L	K		
250	1	250	92	72	85	30	230	160	25	1,8	7311 3002
500	1	340	105	78	80	35	360	300	30	4	7311 3005
750	1	210	148	90	136	40	320	280	34	7	7311 5007
1 500	1	240	172	98	160	45	380	410	38	11	7311 5015
3 000	1	320	200	115	180	58	480	410	48	12,5	7311 5030
6 000	2	340	200	115	235	64	600	410	52	31	7311 5060
9 000	2	360	200	115	320	85	700	410	58	46	7311 5090

(1) poids avec hauteur de levée standard soit 1,5 m



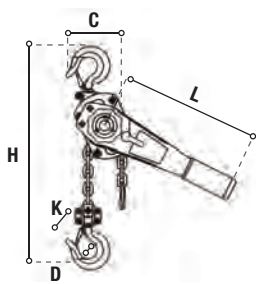
Couleur non contractuelle

Chaîne traitée anticorrosion

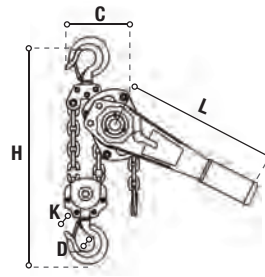
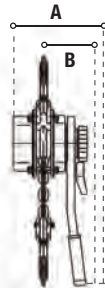
### 7309. Palan à levier anti-étincelles

- S'utilise dans des environnements potentiellement dangereux type ATEX.
- Chaîne robuste et compacte.
- Levier ergonomique.
- Chaîne en acier INOX.
- Carter acier entièrement chromé.
- Crochet de suspension et de charge avec traitement bronze.
- Linguet de sécurité forgé.

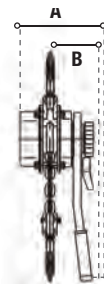
**CAPACITÉ**  
de 750 à 6 000 kg



Capacité de 0,25 à 3 t



Capacité de 4 à 6 t



CMU en kg	Chaîne Ø en mm	Nombre de brins	Effort à fournir en N	Dimensions en mm							Poids en kg	Référence
				A	B	C	D	H	L	K		
750	6	1	140	155	95	135	37	320	285	30	7,7	7309 0075
1 250	8	1	240	180	105	155	45	380	370	36	11,8	7309 0125
2 000	10	1	320	215	130	200	50	480	410	40	21	7309 0200
4 000	10	2	340	215	130	200	64	600	410	50	32	7309 0400
6 000	10	3	360	215	130	330	85	700	410	58	47	7309 0600

### 7303. Palan à levier à rochet

#### Modèle aluminium

- Construction compacte.
- Carter et levier en alliage d'aluminium haute résistance.
- Faible poids.
- Facilité de manutention par levier court.
- Chaîne en roue libre.
- Crochets pivotants.
- Débrayable en position neutre.
- Mécanisme très précis.
- Crochets à émerillon.
- Limiteur d'effort en option.

**SPÉCIAL LONG PORTAGE**  
CAPACITÉ DE 0,75 à 3 t

Le palan pour  
des utilisateurs  
exigeants !



CMU en kg	Nb de brins	Course standard en m	Effort sur levier à charge nominale en daN	Long. levier en mm	Rendement en %	Poids course std 1,5 m en kg	Référence
750	1	1,5	16	300	74	6,4	7303 0007
1 000	1	1,5	22	300	72	6,6	7303 0010
1 500	1	1,5	18	300	71	10	7303 0015
3 000	1	1,5	28	400	64	18	7303 0130

### 7301. Palan à levier à rochet

#### Modèle avec chaîne à maillons

Extrêmement résistants aux chocs, les palans à levier C/D 85 sont étudiés pour subir les pires conditions et affronter les travaux les plus difficiles.

- Corps, carters et le levier réalisés en fonte malléable blanche, ce qui leur confère une grande robustesse.
- Volant permettant une approche aisée de la chaîne à vide.
- Le Pul-Lift est idéal pour soulever, déplacer ou arrimer de lourdes charges.
- Il est également utilisé pour la mise en traction de câbles haute tension ou de remontées mécaniques.
- Course standard : 1,5 m.

**SPÉCIAL CHARGES LOURDES**  
**CAPACITÉ DE 0,75 à 10 t**



CMU en kg	Nb de brins	Effort sur levier à charge nominale en daN	Poids pour course std 1,5 m en kg	Référence
750	1	38	8,2	7301 0007
1 500	1	31	16,3	7301 0015
3 000	1	40	19,6	7301 0030
6 000	2	42	32,9	7301 0060
10 000	3	37	60	7301 0100

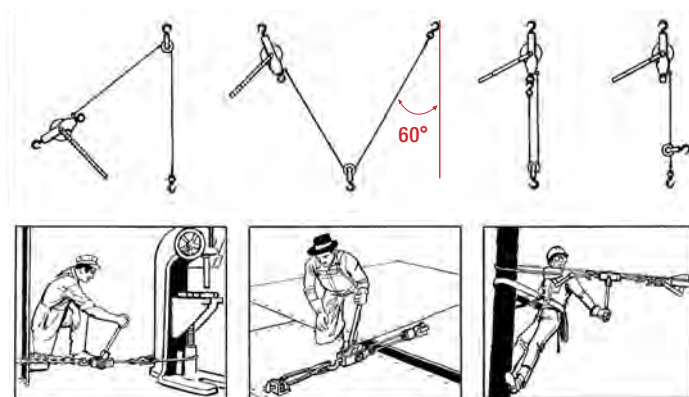
### 7304. Palan à levier à câble LM

#### Léger et très maniable

Appareil de traction léger, très maniable, compacte et d'une haute résistance mécanique à la corrosion.

Il peut être utilisé soit sur un brin soit sur deux brins permettant ainsi de doubler sa capacité (la course étant diminuée de moitié).

**UTILISABLE SUR 1 OU 2 BRINS**  
**AFIN DE DOUBLER SA CAPACITÉ**  
**DE 500 à 1800 daN**



**Les palans LM ne doivent être utilisés que pour des travaux de traction et de tension.**  
**Ils ne sont pas étudiés pour lever et descendre une charge.**

CMU en daN	1 brin		CMU en daN	2 brins		Câble Ø en mm	Poids en kg	Référence
	Course en m	Encomb. en mm		Course en m	Encomb. en mm			
500	4,6	550	1 000	2,3	700	4,8	4,5	7304 0250
500	6	525	1 000	3	690	4,8	5,2	7304 0375
700	6	565	1 400	3	725	5,6	6	7304 6007
900	5,2	575	1 800	2,6	720	6,4	5,9	7304 0625

**Capacité de 500 à 1 800 daN**

### 7311. Palan manuel à chaîne type FZ

- Chaîne de levage, protection zinguée anticorrosion ; fabrication européenne conforme **EN 818-7**.
- Faible hauteur perdue.
- Palan sûr et performant, construction robuste en acier.
- Crochets avec linguets en acier forgé.

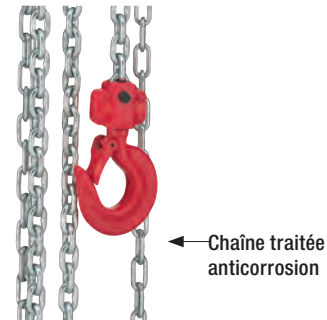
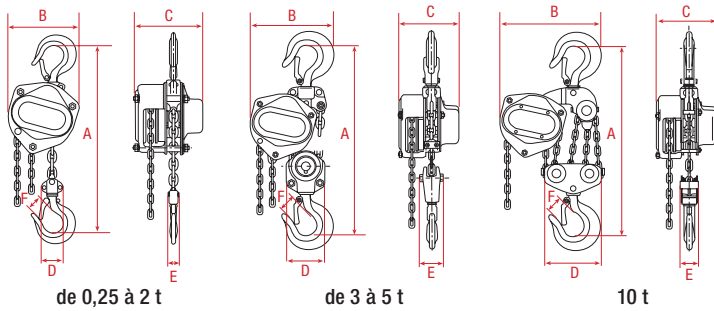


Coloris non contractuel

**! Option avec limiteur de charge**

CMU en kg	Type	Nb de brins	Effort à fournir en N	Dimensions en mm						Poids <sup>(1)</sup> haut. 3 m en kg	Référence	Référence	Référence	Référence
				A	B	C	D	E	F		Course 3 m	Course 4 m	Course 5 m	Course 6 m
250	FZ 02	1	190	245	100	104	-	-	23	5	7311 C0023	7311 C0024	7311 C0025	7311 C0026
500	FZ 05	1	260	312	140	131	60	33	31	8,2	7311 C0053	7311 C0054	7311 C0055	7311 C0056
1 000	FZ 10	1	310	360	156	151	61	31	33	11,3	7311 C0103	7311 C0104	7311 C0105	7311 C0106
1 500	FZ 15	1	350	385	176	151	69	44	38	13,2	7311 C0153	7311 C0154	7311 C0155	7311 C0156
2 000	FZ 20	1	390	430	223	183	67	58	40	21,3	7311 C0203	7311 C0204	7311 C0205	7311 C0206
3 000	FZ 30	2	460	490	223	151	106	85	44	21,7	7311 C0303	7311 C0304	7311 C0305	7311 C0306
5 000	FZ 50	2	470	675	252	183	133	64	49	39,7	7311 C0503	7311 C0504	7311 C0505	7311 C0506
10 000	FZ 100	4	490	880	380	183	263	88	64	66	7311 C1003	7311 C1004	7311 C1005	7311 C1006

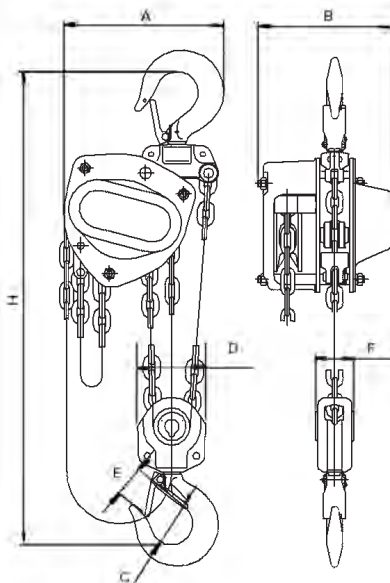
(1) poids avec hauteur de levée standard soit 3 m



### 7311 CB. Palan à chaîne CLBC CondorLift

**Compact, utilisation intensive**

- Robuste et résistant aux chocs. Protection renforcée contre la poussière et l'humidité.
- Crochet haut et bas en acier forgé avec linguet forgé de sécurité.
- Effort à fournir réduit grâce à l'axe principal monté sur roulement.
- Engrenage de précision pour une longévité accrue.
- Toutes les pièces non peintes traitées anticorrosion.
- Frein avec revêtement anti-usure.
- Axes de liaisons accessibles par l'extérieur, facilitant ainsi l'intégration d'un chariot ou le remplacement du crochet haut.
- Revêtement du carter par poudrage RAL 3000.



**USAGE INTENSIF**

**CAPACITÉ de 500 à 5 000 kg**

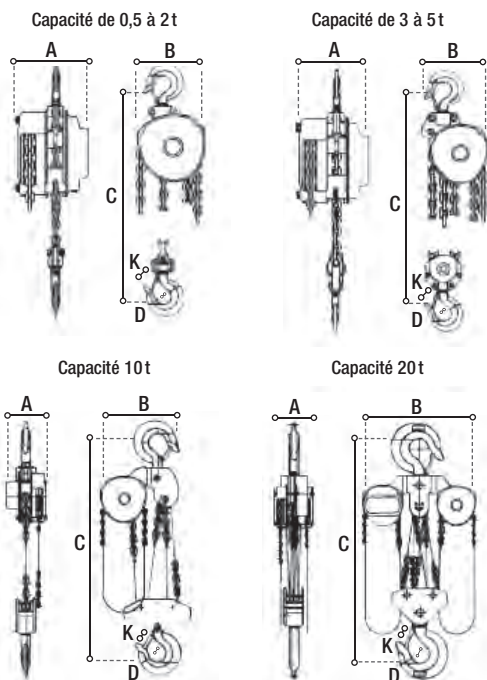
CMU en kg	Levée standard en m	Nombre de brins	Effort à fournir en daN	Dimensions en mm							Poids en kg	Référence
				A	B	C	D	E	F	H		
500	3	1	22,8	139,5	130,5	32	43	27	25	285	11	7311 CB05
1 000	3	1	28,4	161	161,5	40	51	33	30	295	13	7311 CB10
1 500	3	1	34,3	182	170	42	64	33,5	34	350	16	7311 CB15
3 000	3	2	35,3	235	170	52	106	43,5	53	510	24	7311 CB30
5 000	3	2	33,3	282	192	60	133	51	64	600	41	7311 CB50

Disponible en course : 3 - 4 - 5 m.

## 7311 A. Palan Atex Corlift EX

Palan à chaîne anti-étincelle pour charge 500 kg à 20 t

- Palan destiné à être utilisé dans des zones dangereuses type ATEX.
- Avec chaîne de charge et chaîne de manœuvre en acier zinguée. [Disponible en INOX sur demande.](#)
- Carter acier entièrement chromé.
- Ensemble crochet de suspension et de charge avec traitement bronze.
- Engrenages logés dans un double carter de protection.
- Limiteur de charge.
- Lingets de sécurité forgés.
- Chaîne de charge guidée par un guide chaîne spécifique.
- Peut être utilisé en zone ATEX 1 et 2.
- Certificat pour zone ATEX 1, [sur demande.](#)



**ZONE ATEX 1 CERTIFIÉ**  
(sur demande)



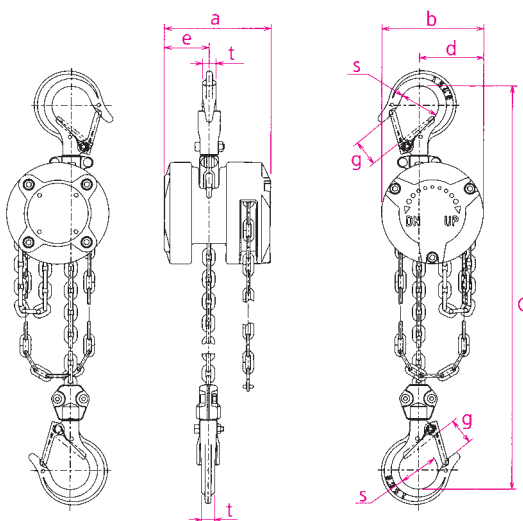
CMU Chaîne zinguée en kg	CMU Chaîne INOX en kg	Effort sur chaîne de manœuvre en kN	Nombre de brins	Chaîne Ø en mm	Dimensions en mm					Poids net en kg	Poids <sup>(1)</sup> m suppl. en kg	Référence Chaîne zinguée	Référence Chaîne INOX
					A	B	C	D	K				
500	500	221	1	6	113	125	255	36	30	8,5	1,7	7311 A005	7311 A005I
1 000	900	304	1	6	126	147	306	40	34	11	1,7	7311 A010	7311 A009I
2 000	1 250	343	1	8	141	183	368	45	38	18	2,3	7311 A020	7311 A012I
3 000	2 500	343	2	8	141	183	486	58	48	27	3,7	7311 A030	7311 A025I
5 000	4 000	414	2	10	163	215	616	64	52	42	5,6	7311 A050	7311 A040I
10 000	8 000	414	4	10	163	404,5	750	85	64	83	9,7	7311 A100	7311 A080I
20 000	16 000	828	8	10	191	595	1 000	110	85	193	19,4	7311 A200	7311 A160I

(1) poids pour 1 m de levée supplémentaire en kg

## 7311 CM02. Palan ultra-light

Capacité 250 kg

- Le plus petit, léger, compact et résistant aux chocs.
- Corps en aluminium, poids net de 2.4 kg seulement.
- Limiteur de charge.
- Chaîne de charge à pas réduit 3,2 mm : levage de précision.



CMU en kg	Levée standard en m	Effort sur chaîne de manœuvre en daN	Nombre de brins	Chaîne dévidée pour 1 m de levée en m	Dimensions en mm								Poids en kg	Référence
					a	b	C	d	e	g	s	t		
250	2,5	14,7	1	33,8	88	84	217	53	37	21	32	11	2,4	7311 CM02

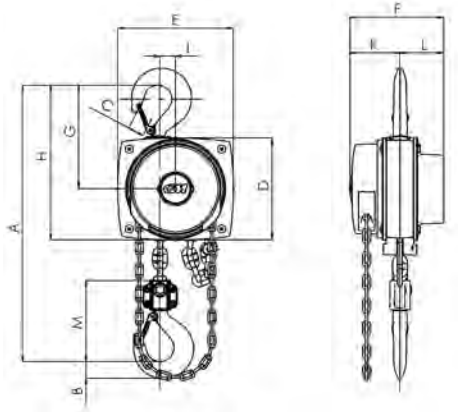
### 7201. Palan à main Yalelift 360

#### Carter de manœuvre rotatif à 360°

Permet au palan d'être utilisé dans toutes les directions et dans toutes les positions.

- Un système de frein breveté accroît la sécurité et réduit la maintenance. Sa conception originale supprime la roue dentée du frein et le cliquet, pièces vulnérables. De ce fait, il est silencieux.
- L'opérateur peut travailler au-dessus de la charge : le palan fonctionne à l'envers.
- Noix de chaîne de charge à 4 encoches permettant un déroulement très précis de la chaîne.
- Des carters latéraux protègent tous les composants internes contre les poussières.
- Crochets en acier forgé : en cas de surcharge, ils s'ouvrent mais ne cassent pas. Ils sont tournants à 360°.

**Capacité de 0,5 à 10 t**  
**Limiteur de charge sur demande**  
 (Capacité de 500 à 2000 kg)



L'opérateur peut travailler en toute sécurité hors de la zone de danger de la charge.  
 Design original et innovant. Toutes les pièces sont fabriquées avec des matériaux de haute qualité, galvanisés ou chromés pour accroître encore la résistance à la corrosion.

CMU en kg	Nb de brins	Effort sur chaîne de manœuvre en kg	Dimensions en mm												Poids course std 3 m en kg	Référence
			A	B	C	D	E	F	G	H	I	K	L	M		
500	1	21	300	17	24	133	148	139	139	206	24	79	61	110	9	7201 5005
1000	1	30	335	22	29	156	175	156,5	157	242	24	87	70	125	13	7201 5010
2000	1	32	395	30	35	182	203	183	192	283	31	100	83	156	20	7201 5020
3000	1	38	520	38	40	220	250	204	225	335	34	109	95	178	29	7201 5030
5000	2	34	654	45	47	220	250	204	242	352	21	109	95	285	38	7201 5050
10000	3	44	825	68	68	220	383	204	326	436	136	109	95	401	71	7201 5100

### 7202. Palan Yalelift type ITP et ITG

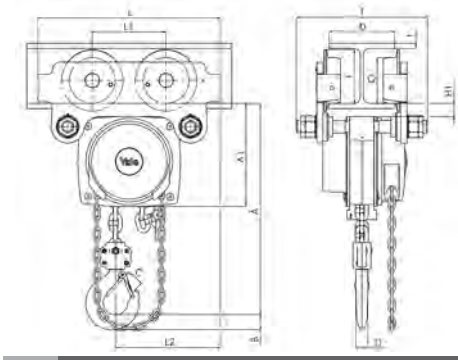
La combinaison du yalelift 360 couplé avec un chariot intégré permet un gain de hauteur important

Modèle ITP : palan avec chariot à direction par poussée  
 Modèle ITG : palan avec chariot à direction par chaîne

#### Caractéristiques :

- Anti-basculement et anti-chute en standard.
- Chaîne de charge traitée anti-corrosion en standard.  
[Sur demande, chaîne INOX 316L.](#)
- Excellente qualité de roulement obtenue par des galets lubrifiés à vie et étanches.
- Le chariot est très facilement adaptable à toutes sortes de profilés.
- L'ajustement en hauteur de fer (jusqu'à 300 mm) se fait très facilement.
- Les galets du chariot sont conçus pour accepter une inclinaison de l'aile du profilé de 14° maximum.

**Capacité de 0,5 à 5 t**



**EN OPTION :** - Frein de parking  
 - Limiteur de charge (sauf modèles avec chaîne INOX)



CMU en kg	Nb de brins	Largeur sous fer de _à_ en mm	Rayon de courbure min. en m	Dimensions en mm														Poids pour course 3 m en kg		Référence	
				A	A1	B	C	D	H1	I	I	L	L1	L2	O	T	ITP	ITG	ITP	ITG	
500	1	50 - 180	0,9	245	158	17	24	14	24,5	71,5	76,5	270	130	159	60	280	20	24	7202 PA05	7202 GA05	
	1	180 - 300	0,9	245	158	17	24	14	24,5	71,5	76,5	270	130	159	60	400	21	25	7202 PB05	7202 GB05	
1000	1	58 - 180	0,9	272	178	22	29	19	24	71,5	76,5	310	130	175	60	290	27	32	7202 PA10	7202 GA10	
	1	180 - 300	0,9	272	178	22	29	19	24	71,5	76,5	310	130	175	60	410	29	33	7202 PB10	7202 GB10	
2000	1	58 - 180	1,15	323	205,5	30	35	22	23,5	95,5	98	360	150	207	80	305	44	49	7202 PA20	7202 GA20	
	1	180 - 300	1,15	323	205,5	30	35	22	23,5	95,5	98	360	150	207	80	425	46	50	7202 PB20	7202 GB20	
3000	1	74 - 180	1,4	382	252	38	40	30	32	131	132,5	445	180	256	112	320	-	82	-	7202 GA30	
	1	180 - 300	1,4	382	252	38	40	30	32	131	132,5	445	180	256	112	440	-	84	-	7202 GB30	
5000	2	98 - 180	1,8	550	260,5	45	47	37	30,5	142,5	148,5	525	209	283	125	364	-	130	-	7202 GA50	
	2	180 - 300	1,8	550	260,5	45	47	37	30,5	142,5	148,5	525	209	283	125	484	-	134	-	7202 GB50	

### 7213. Chariot porte-palan

**7213 C0. Avance par poussée**

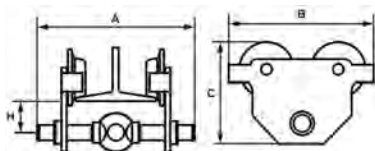
**7213 D0. Avance par chaîne**

**Capacité 500 kg à 5 t**

- Œillet d'accroche palan forgé sur l'axe.
- Galet traité pour une longue durée de vie.
- Galet sur roulement à billes, graissé à vie.
- Largeur fer réglable facilement.
- Longueur chaîne de manœuvre standard de 2,5 mètres.



7213 C0.  
Avance par poussée



7213 D0.  
Avance par chaîne



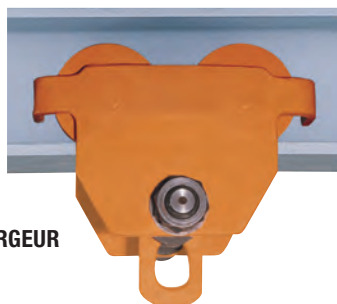
Monde du spectacle :  
version disponible en noir, nous consulter !

CMU en t	Pour larg. de fer en mm	Dimensions en mm				Poids en kg	Référence 7213 C0.	Référence 7213 D0.
		A	B	C	H			
0,5	50 à 220	285	198	158	64,5	5	7213 C005	7213 D005
1	58 à 220	285	238	183	66	8,7	7213 C010	7213 D010
2	66 à 220	300	277	208	75	13,9	7213 C020	7213 D020
3	74 à 220	321	324	249	85	23,5	7213 C030	7213 D030
5	90 à 220	354	373	296,5	100	40	7213 C050	7213 D050

### 7213 A0. Chariot porte - palan

**Traverse standard**

- Galets en fonte, sur roulement graissés.
- Faible hauteur perdue.
- Utilisation et montage simples.
- Autres largeurs de fer possibles.



**TRAVERSE GRANDE LARGEUR**

CMU en t	Pour larg. de fer en mm	Résistance du roulement en daN	Poids en kg	Référence
0,5	153 à 310	14	7	7213 A005
1	191 à 310	18	14	7213 A010
2	191 à 310	31	21	7213 A020
3	191 à 310	35	35	7213 A030
5	186 à 310	49	48	7213 A050

### 7213. Chariot porte-palan anti-étincelles version ATEX

**7213 E0. Avance par poussée**

**7213 F0. Avance par chaîne**

**Capacité 500 kg à 16 t**

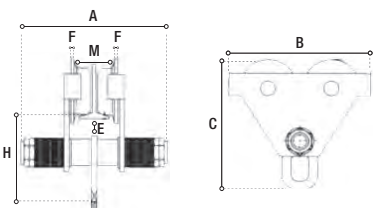
- Pour environnement ATEX.
- Largeur de fer réglable.
- Accrochage du palan sur platines.
- Galets revêtements anti-étincelles.
- Avec anti-chute.
- Longueur chaîne de manœuvre standard 2,5 m.



7213 E0.  
Avance par poussée



7213 F0.  
Avance par chaîne



CMU en t	Pour larg. de fer en mm	Dimensions en mm						Poids en kg	Référence 7213 E0.	Référence 7213 F0.
		A	B	C	H	F	E min.			
0,5	64 à 140	230	212	198,5	113	3	12	7	7213 E005	7213 F005
0,9	64 à 140	254	255	231,5	128	3	9	12	7213 E009	7213 F009
1,25	76 à 165	294	302	278	152	3	6	22	7213 E012	7213 F012
2,5	64 à 300	344	344	338	186	3	10	30	7213 E025	7213 F025
4	88 à 300	360	378	393	219	4,5	12	55	7213 E040	7213 F040
8	125 à 300	403	455	590	275,5	4,5	13,5	93	7213 E080	7213 F080
16	136 à 300	475	642	622	315	4,5	13,5	235	7213 E160	7213 F160

### 7213. Chariot porte-palan

**Capacité 250 kg à 5 t**

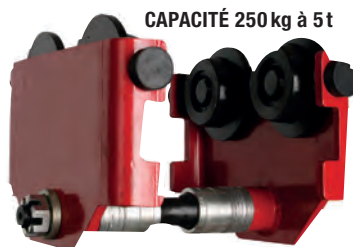
Les galets sont munis de roulement à billes, ce qui garantit un déplacement fluide.

**7213 G. Avance par poussée**

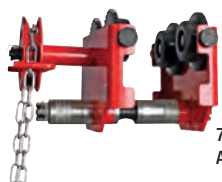
- Permet un positionnement précis.
- Il s'adapte à tous types de profils et à des largeurs de fer importantes.

**7213 H. Avance par chaîne**

- Permet le déplacement très facile de charges lourdes. Il s'adapte à un palan manuel ou électrique.
- Dimensions chaîne : 5 x 24,5 mm.



7213 G.  
Avance par poussée



7213 H.  
Avance par chaîne

CMU en t	Pour larg. de fer en mm	Rayon de courbure min. en m	Dimensions en mm				Poids en kg	Référence 7213 G.	Poids en kg	Référence 7213 H.
			A	B	C	D				
0,25	50 - 152	0,8	175	152	55,5	22	4,5	7213 G002	-	-
0,5	50 - 180	0,8	199	158,5	57,5	24	6	7213 G005	-	-
	8						7213 G006	-	-	
1	66 - 188	1	246	190	67	30	11,5	7213 G010	15	7213 H010
	13,5						7213 G011	-	-	
2	88 - 200	1,1	276	217	75	36	18	7213 G020	22	7213 H020
	20						7213 G024	-	-	
3	100 - 205	1,3	332	263	88	46	30	7213 G030	34	7213 H030
	32						7213 G031	-	-	
5	114 - 212	1,4	377	293	96,5	56	44	7213 G050	46	7213 H050

### 7216 B. Griffe de suspension TK

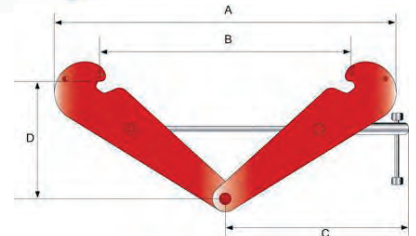
Capacité 1 à 10 t

- Installation et réglages rapides.
- S'adapte à tout type de palan.

Manivelle articulée

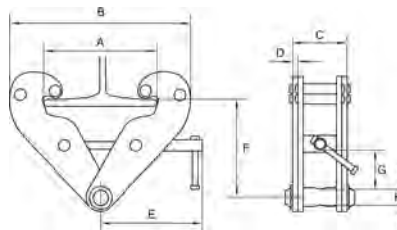


CMU en t	Pour larg. de fer en mm	Dimensions en mm						Poids en kg	Référence
		A min.	A max.	B max.	C	D min.	D max.		
1	75 - 230	180	375	284	220	102	160	4	7216 B010
2	75 - 230	180	375	284	220	102	160	5	7216 B020
3	80 - 320	220	498	365	271	168	240	9	7216 B030
5	90 - 320	220	498	365	271	168	240	11	7216 B050
10	90 - 320	250	514	356	280	172	242	18	7216 B100



### 7216. Griffe de suspension pour palan

- Très haute qualité de fabrication, utilisation simple et sûre.
- Faible hauteur perdue, léger.
- Positionnement très rapide sur différentes largeurs de fer de roulement grâce à sa tige filetée.
- Traverse de suspension pour palan incluse.

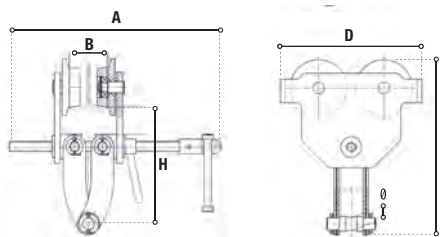


CMU en t	Pour larg. de fer en mm	A max. en mm	B en mm		C en mm	D en mm	E en mm	F en mm		G en mm	H en mm	Poids en kg	Référence
			min.	max.				min.	max.				
1	75 à 220	260	180	360	64	5	215	102	155	25	22	4,5	7216 0010Y
2	75 à 220	260	180	360	74	6	215	102	155	25	22	5	7216 0020Y
3	80 à 320	354	235	490	103	8	260	140	225	45	24	10,5	7216 0030Y
5	80 à 320	354	235	490	110	10	260	140	225	45	28	11	7216 0050Y
10	90 à 320	365	320	505	120	12	280	170	235	50	40	18	7216 0100Y

### 7214 B. Chariot porte-palan montage rapide

Idéal pour utilisation avec de fréquents changements de site

- Installation et réglages rapides.
- Pour tout type de palan.
- Ajustement facile et blocage par contre écrou.
- Galets sur roulement à billes.



CAPACITÉ  
500 kg



CMU en t	Rayon courbure min. en m	Dimensions en mm						Poids en kg	Référence
		A	B	D	E max.	H	Ø		
0,5	1,1	336	64 - 203	174	324	300	16	6	7216 D005*
1	1,1	355	64 - 203	242	297	196	22	6	7216 D010
2	1,1	360	76 - 203	281	318	200	22	7	7216 D020
3	1,3	360	76 - 203	328	351	210	24	19,5	7216 D030
5	1,4	470	100 - 305	377	455	285	28	32	7216 D050
10	1,5	480	150 - 305	455	500	286	42	53	7216 D100

CAPACITÉ  
1 t à 10 t



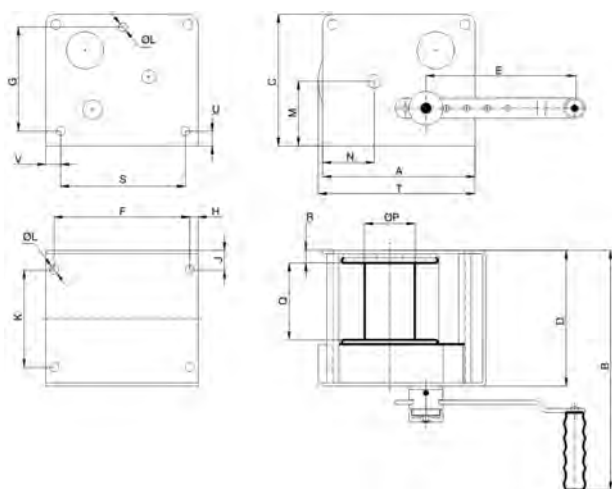
\* Version 0,5t avec manille passage large.

### 7605. Treuil manuel à engrenage

Avec double frein automatique.

- Manivelle réglable en longueur.
- Axes et tambour sur roulements à aiguilles.
- Peinture orange RAL 2004.
- Capotage du mécanisme.

**CAPACITÉ 150 à 500 kg**



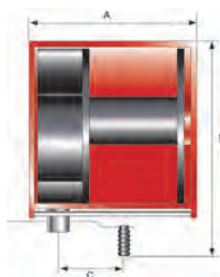
CMU en kg		Longueur manivelle en mm	Capacité d'enroulement du câble en m	Câble Ø en mm	Réduction	Poids sans câble en kg	Référence
1 <sup>re</sup> Couche	dernière						
150	45	250 / 100	22	4	2.84 :1	9,2	<b>7605 0150</b>
300	100	250 / 100	30	5	6.67 :1	16,5	<b>7605 0300</b>
500	300	250 / 100	30	6	7.75 :1	18,5	<b>7605 0500</b>

Dimensions en mm																		
A	B	C	D	F	G	H	J	K	L	M	N	P	Q	R	S	T	U	V
180	324	150	150	154	102	13	18	114	7 X 9	70	66,4	55	77,3	18	132	177	18	24
225	390	195	200	200	154	12,5	28	144	13	96	76	62	107	25	184	235	22,5	20
242	380	200	200	200	154	21	28	144	7 X 13	102,7	83	74	107	24,5	184	151	22	29

### 760H. Treuil manuel à vis sans fin

Capacité 250 kg à 1 000 kg

- Système frein avec roue et vis sans fin, impossible de débrayer en charge.
- Manivelle réglable et amovible pour minimiser l'effort suivant la charge.
- Capotage de la mécanique.



CMU 1 <sup>re</sup> Couche en kg	Câble Ø en mm	Capacité d'enroulement en m	Dimensions en mm				Poids en kg	Référence
			A	B	C	D		
250	5	20	200	150	240	330	10	<b>760H 0025</b>
500	7	25	260	180	240	360	16	<b>760H 0050</b>
1 000	9	35	300	300	370	490	40	<b>760H 0100</b>

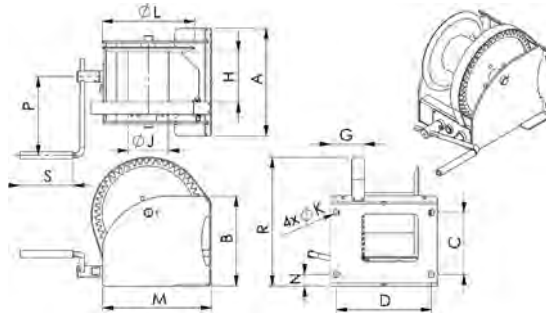
## 760G. Treuil manuel à vis sans fin

### Grande capacité

- Construction très robuste.
- Manivelle démontable et réglable en longueur.
- Frein à pression avec double système à cliquet.
- Fabrication selon **DIN 15020**.
- Deuxième vitesse de levage par réducteur.
- Finition peinture standard.
- En conformité avec la norme **EN 13157, DIN 15020**.

### En option :

- ATEX II 3 GD certifié T4, adapté pour la zone 2 et 22.
- Zingage.
- Tambour rainuré.
- Séparation du tambour.



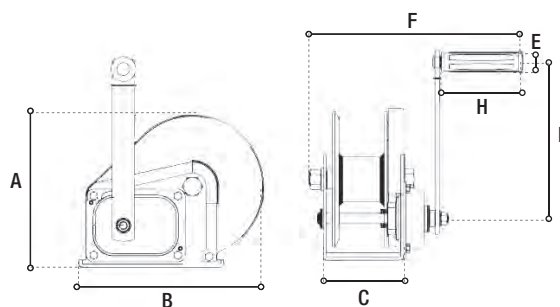
CMU en kg		Effort sur manivelle en daN	Course par tour de manivelle 1 <sup>re</sup> couche en mm	Capacité d'enroulement du câble en m	Câble Ø en mm	Charge de rupture du câble min. en kN	Poids sans câble en kg	Référence
1 <sup>re</sup>	dernière							
2 000	1 129	22 (12)	12 (6)	46	13	106	60	<b>760G 0200</b>
3 000	1 861	27 (14)	11 (6)	52	16	161	78	<b>760G 0300</b>
4 000	2 390	35 (13)	11 (4)	52	16	179	80	<b>760G 0400</b>
5 000	3 165	58 (17)	12 (4)	40	20	252	117	<b>760G 0500</b>

Dimensions en mm													
A	B	C	D	G	H	J	K	L	M	N	P	R	S
410	310	196	360	137	176	133	25	312	383	45	380	420	220
436	365	251	386	137	204	165	25	376	443	47	380	527	220
436	365	251	386	137	204	165	25	376	443	47	380	527	220
436	425	316	386	137	200	219	25	437	495	60	380	604	220

## 7604. Treuil manuel avec frein

### 2 versions : INOX et acier zingué

- Prévus pour les applications de levage ou halage.
- Compact et léger.
- Treuil manuel avec frein automatique sous carter fermé avec deux cliquets de sécurité à partir de 800 kg.
- Réalisation INOX ou zinguée.
- Pignons d'entraînement usinés réalisés en acier traité protégé contre la corrosion.
- Manivelle amovible.



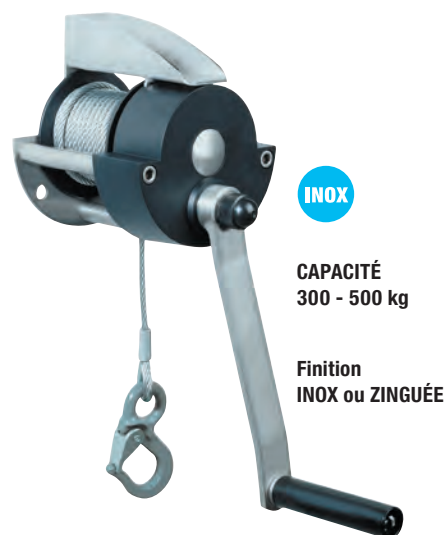
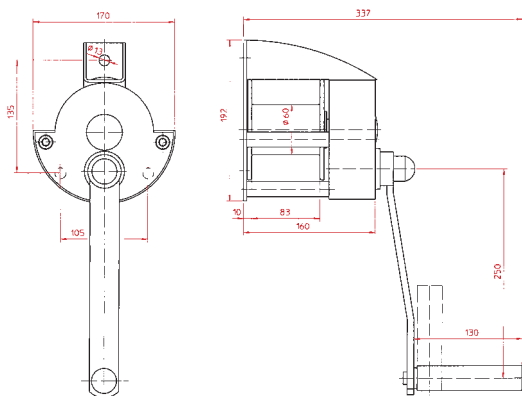
Les câbles sont vendus séparément.

CMU en kg		Type	Rapport	Tambour Ø en mm	Câble		Dimensions en mm							Poids en kg	Référence
1 <sup>re</sup>	3 <sup>e</sup>				Ø en mm	Long. en m	A	B	C	D	E	F	H		
440	314	INOX	4.1:1	50	5	20	156	184	88	210	27	272	109	3,3	<b>7604 DI12</b>
660	450	INOX	5:1	60	7	20	203	256	107	319	27	283	109	8	<b>7604 DI06</b>
960	675	INOX	9.8:1	76	8	13	216	293	127	319	27	305	109	11,5	<b>7604 DI09</b>
550	392	Zingué	4.1:1	50	5	20	156	184	88	210	27	272	109	3,3	<b>7604 D005</b>
825	562	Zingué	5:1	60	7	20	203	256	107	319	27	283	109	8	<b>7604 D008</b>
1 200	844	Zingué	9.8:1	76	8	13	216	293	127	319	27	305	109	11,5	<b>7604 D012</b>

### 7622. Treuil d'applique type Tango

#### Fixation murale

- Pièces mécaniques protégées anti-corrosion.
- Enroulement rapide et silencieux.
- Grande capacité d'enroulement.
- Multipositions d'enroulement du câble possible.
- Frein automatique.
- Capotage de sécurité.
- Compact et léger.
- Manivelle repliable.
- Conforme aux normes de sécurité CE.
- Finition zinguée ou INOX.

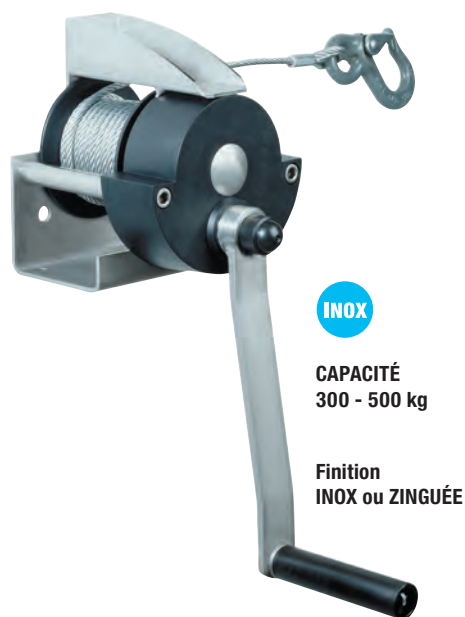
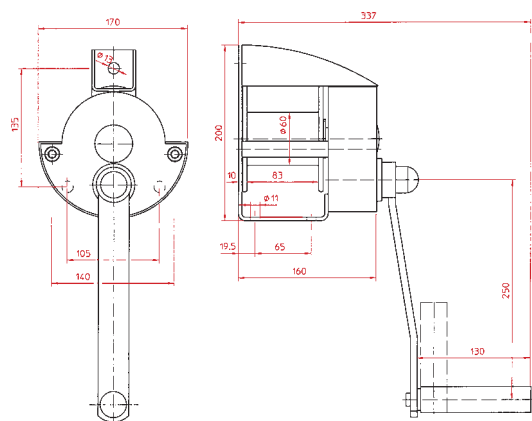


CMU en kg	Type	Rapport	Course / tour manivelle en mm	Capacité d'enroulement du câble en m	Câble Ø en mm	Tambour Ø en mm	Poids sans câble en kg	Référence
300	WV 300 Zingué	3,1	64	29	4	60	5	7622 0300
500	WV 500 Zingué	4,5	46	20	5	60	5	7622 0500
300	WE 300 Inox	3,1	64	29	4	60	5	7622 1300
500	WE 500 Inox	4,5	46	20	5	60	5	7622 1500

### 7624. Treuil à console de fixation type Tango

#### Fixation à console

- Pièces mécaniques protégées anti-corrosion.
- Enroulement rapide et silencieux.
- Grande capacité d'enroulement.
- Multipositions d'enroulement du câble possible.
- Frein automatique.
- Capotage de sécurité.
- Compact et léger.
- Manivelle repliable.
- Conforme aux normes de sécurité CE.
- Finition zinguée ou INOX.

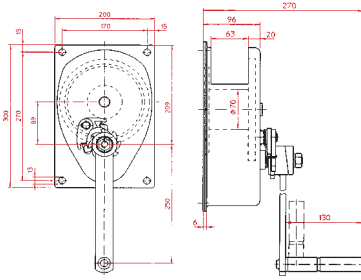


CMU en kg	Type	Rapport	Course / tour manivelle en mm	Capacité d'enroulement du câble en m	Câble Ø en mm	Tambour Ø en mm	Poids sans câble en kg	Référence
300	KV 300 Zingué	3,1	64	29	4	60	5	7624 0300
500	KV 500 Zingué	4,5	46	20	5	60	5	7624 0500
300	KE 300 INOX	3,1	64	29	4	60	5	7624 1300
500	KE 500 INOX	4,5	46	20	5	60	5	7624 1500

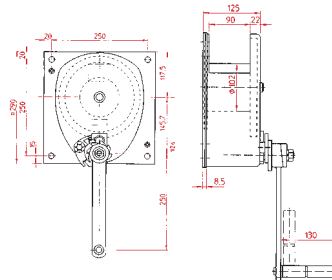
### 7604. Treuil à câble manuel à engrenage

#### Fixation murale

- Robuste et sûr.
- Manivelle de sécurité à double cliquet et repliable.
- Frein automatique.
- Coussinets sans entretien.
- Traitement anti-corrosion.
- Installation murale simple, faible encombrement.
- Conforme à la législation du travail BGV D8.



Appareil : 300 et 500 kg



Appareil : 750 et 1000 kg

**CAPACITÉ**  
300 - 1 000 kg



CMU en kg		Capacité d'enroulement du câble en m	Course / tour manivelle en mm	Effort méc. sur manivelle en N	Câble <sup>(1)</sup> Ø en mm	Poids sans câble en kg	Référence
1 <sup>re</sup> couche	4 <sup>e</sup> couche						
300	203	11	74	190	6	10	<b>7604 0003</b>
500	330	10	30	210	6,5	10	<b>7604 0005</b>
750	580	12	28	200	8	14	<b>7604 0007</b>
1 000	750	10	19	180	9	15	<b>7604 0010</b>

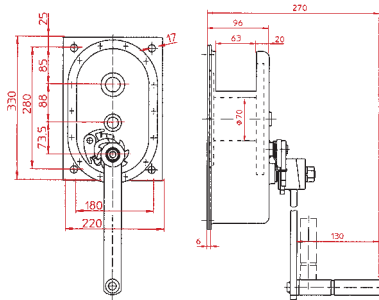
(1) EN 12385

Disponible en électro-zingué, **NOUS CONSULTER**

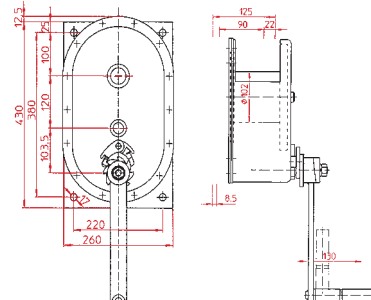
### 7605. Treuil à câble avec démultiplicateur

#### Spécial charges lourdes

- Robuste et sûr.
- Meilleur rendement.
- Manivelle de sécurité à double cliquet et repliable.
- Frein automatique.
- Coussinets sans entretien.
- Traitement anti-corrosion.
- Laqué.
- Installation murale simple, faible encombrement.
- Conforme à la législation du travail BGV D8.

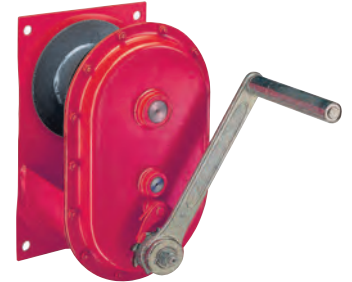


Appareil : 2 000 kg



Appareil : 3 000 kg

**CAPACITÉ**  
2 000 - 3 000 kg



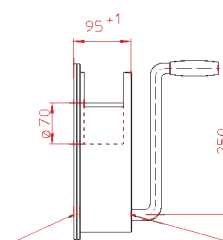
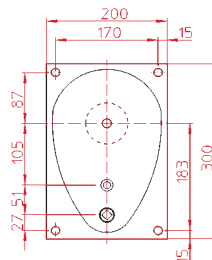
CMU en kg		Capacité d'enroulement du câble en m	Course / tour manivelle en mm	Effort méc. sur manivelle en N	Câble <sup>(1)</sup> Ø en mm	Poids sans câble en kg	Référence
1 <sup>re</sup> couche	4 <sup>e</sup> couche						
2 000	1 700	8	16	320	12	23	<b>7605 0020</b>
3 000	2 500	7	10	300	13	37	<b>7605 0030</b>

(1) DIN 3064

### 760F. Treuil à câble théâtre

#### Spécial activités scéniques

- Treuil à câble peu encombrant, spécialement pour les activités scéniques.
- Manivelle amovible.
- Fonctionne sans bruit.
- Frein intérieur.
- Roue libre, contre mauvais enroulement du câble.
- Dispositif anti-mou.
- Mise en place de la manivelle à l'avant ou l'arrière.
- Couleur : RAL 9005



**CAPACITÉ**  
250 - 500 kg



Manivelle amovible



Mise en place de la manivelle à l'avant ou l'arrière

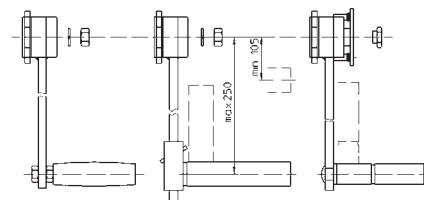
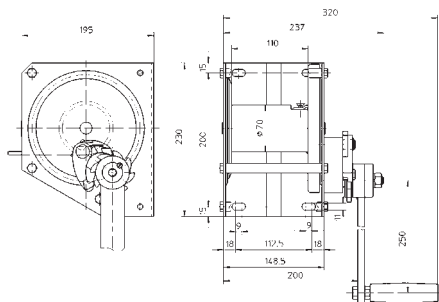
CMU en kg		Capacité d'enroulement du câble en m	Course / tour manivelle en mm	Effort sur manivelle en N	Câble Ø en mm	Poids sans câble en kg	Référence
1 <sup>re</sup>	dernière						
250	162	15	25	70	5	12	<b>760F 0053</b>
500	331	10	25	140	6,5	12	<b>760F 0054</b>

**760C. Treuil à câble**  
**Treuil manuel électro-zingué**  
**avec différents types de manivelles**

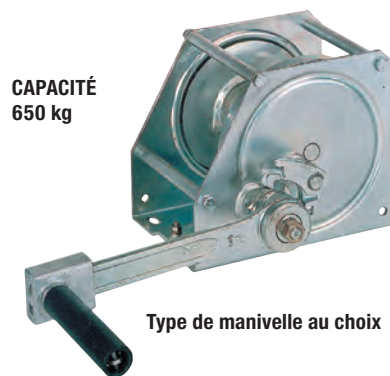
- Résistant à la corrosion.
- Sans entretien.
- Fixation : console.
- Finition : électro-zinguée.

**- Type de manivelle :**

1. Manivelle standard.
2. Manivelle de sécurité avec poignée amovible et rayon réglable (photo).
3. Manivelle de sécurité avec frein débrayable (particulièrement adapté pour les remorques plateaux).



1. Treuil à câble manivelle fixe (std)    2. Treuil à câble manivelle réglable    3. Treuil à câble manivelle débrayable



**CAPACITÉ**  
**650 kg**

**Type de manivelle au choix**

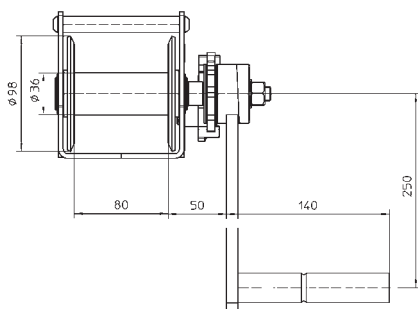
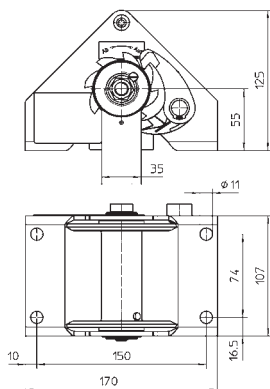
CMU en kg		Type Manivelle	Effort sur manivelle en N	Course / tour manivelle en mm		Capacité d'enroulement du câble en m	Câble Ø en mm	Poids sans câble en kg	Référence
1 <sup>re</sup> couche	4 <sup>e</sup> couche			1 <sup>re</sup> couche	4 <sup>e</sup> couche				
650	400	Fixe	195	39	60	28	6	8,8	760C 5347
650	400	Réglable	195	39	60	28	6	8,8	760C 5331
650	400	Débrayable	195	39	60	28	6	8,8	760C 5405

**7604. Treuil à console en acier zingué**

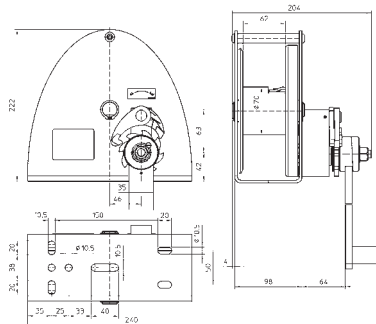
**Treuil robuste et fiable.**

- Frein autobloquant.
- Carter ouvert permettant de multiples sorties de câble.
- Capacité d'enroulement de câble importante.
- Résistant à la corrosion.

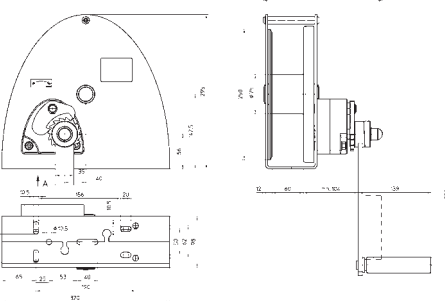
7604 0252



7604 0652



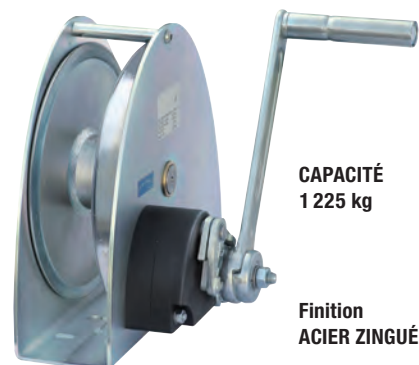
7604 1002



**CAPACITÉ**  
**300 kg**



**CAPACITÉ**  
**650 kg**



**CAPACITÉ**  
**1 225 kg**

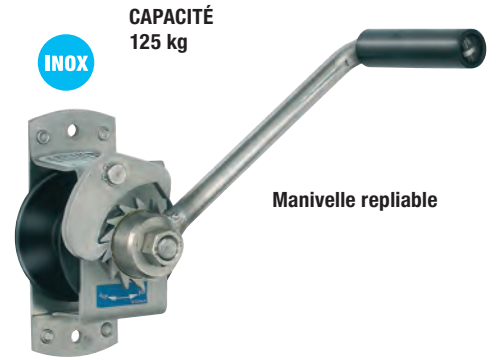
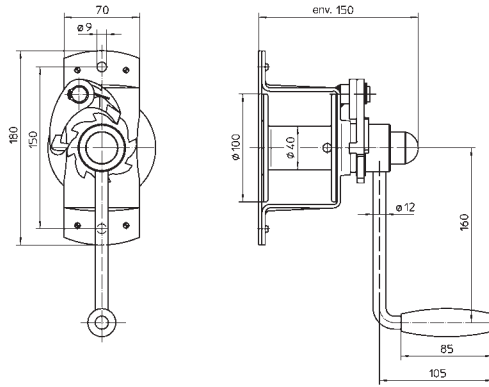
**Finition**  
**ACIER ZINGUÉ**

CMU en kg		Capacité d'enroulement du câble en m	Course / tour manivelle en mm	Effort méca. sur manivelle en N	Poids sans câble en kg	Référence
1 <sup>re</sup> couche	der. couche					
300	150	22	126	270	4	7604 0252
650	330	23	39	240	9	7604 0652
1 225	480	28,5	16	240	16	7604 1002

**7604. Treuil à câble manuel en acier INOX**

**Fixation murale**

- Manipulation simple et sûre.
- Montage simple et peu encombrant.
- Résistant à la corrosion.
- Concept de sécurité éprouvé.



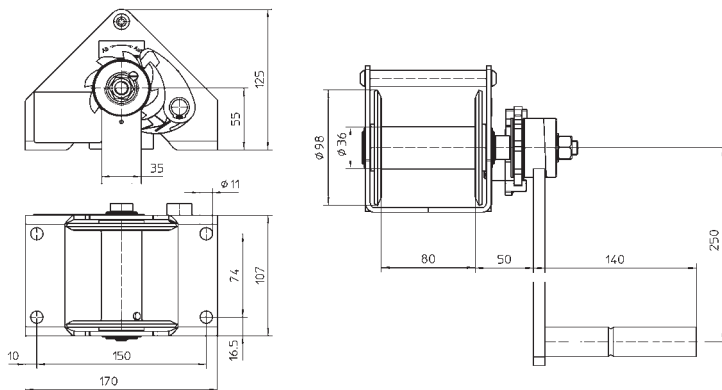
CMU en kg		Capacité d'enroulement du câble en m	Course / tour manivelle en mm	Effort méc. sur manivelle en N	Poids sans câble en kg	Référence
1 <sup>re</sup> couche	der. couche					
125	64	15	135	170	4	7604 0125

**7604. Treuil à console en acier INOX**

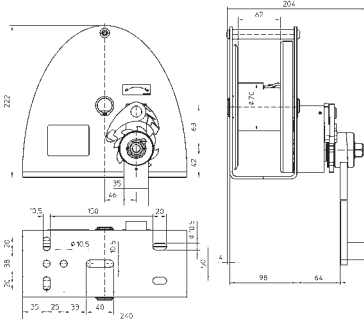
**Robuste et fiable**

- Frein autobloquant.
- Carter ouvert permettant de multiples sorties de câble.
- Capacité d'enroulement de câble importante.
- Résistant à la corrosion.

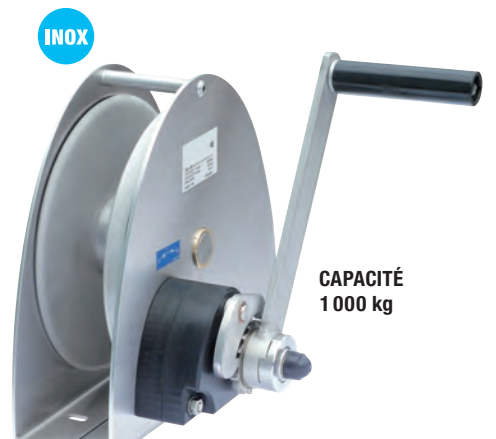
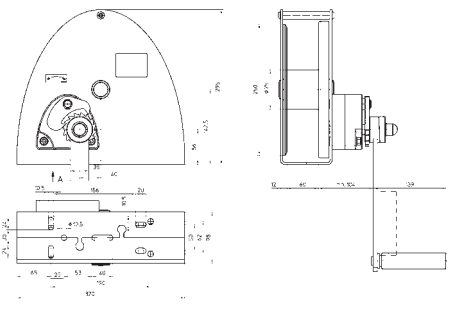
7604 0250



7604 0650



7604 1000

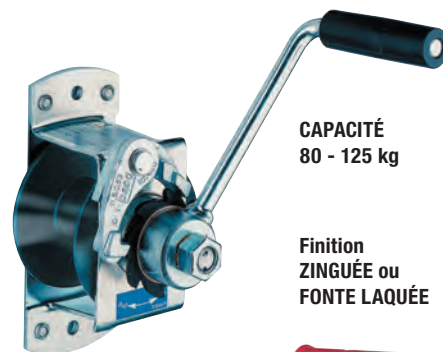
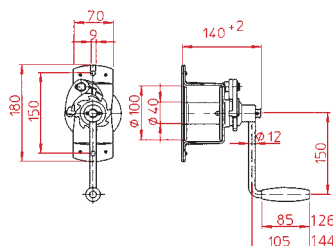


CMU en kg		Capacité d'enroulement du câble en m	Course / tour manivelle en mm	Effort méc. sur manivelle en N	Poids sans câble en kg	Référence
1 <sup>re</sup> couche	der. couche					
250	125	22	126	220	4	7604 0250
650	340	23	39	240	9,3	7604 0650
1 000	390	28,5	16	200	16	7604 1000

### 7603 Treuil à câble

#### Fixation murale

- Manipulation simple et sûre.
- Montage simple et peu encombrant.
- Résistant à la corrosion.
- Manivelle repliable.
- Grande fiabilité.
- Finition zinguée ou fonte laquée.



**CAPACITÉ**  
80 - 125 kg

**Finition**  
ZINGUÉE ou  
FONTE LAQUÉE

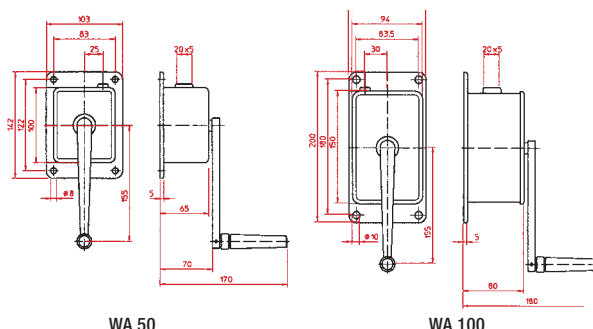


CMU en kg	Type	Course / tour manivelle en mm	Effort sur manivelle en N	Capacité d'enroulement du câble en m	Câble Ø en mm	Poids sans câble en kg	Référence
80	Zingué	135	170	20	3	2,5	<b>7603 1080</b>
125	Zingué	135	170	15	4	2,5	<b>7603 1125</b>
125	Fonte laquée	135	170	15	4	4	<b>7603 0001</b>

### 7621. Treuil manuel

#### Compact en aluminium injecté

- Construction compacte.
- Carter fermé.
- Traitement anti-corrosion.
- Enroulement silencieux.
- Grande fiabilité.
- Effort exercé sur la manivelle faible.
- Manivelle amovible.
- Revêtement de surface : poudrage.
- Frein automatique.



WA 50

WA 100



**CAPACITÉ**  
50 - 100 kg

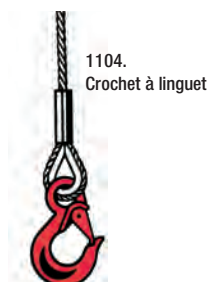
**Finition**  
ALUMINIUM

CMU en kg	Type	Course / tour manivelle en mm	Effort sur manivelle en N	Capacité d'enroulement du câble en m	Câble Ø en mm	Poids sans câble en kg	Référence
50	WA 50	96	80	12	2	1	<b>7621 0050</b>
100	WA 100	38	60	8	3	2,1	<b>7621 0100</b>

### 1103. / 1104. Câble confectionné pour treuil manuel

#### Avec boucle cossée ou crochet à linguet

- Grâce au tableau ci-contre, vous trouverez les diamètres de câbles correspondant à chaque modèle de treuil.
- Les câbles confectionnés sont équipés, soit d'une boucle cossée, soit d'un crochet à linguet.



Câble Ø en mm	Référence	Référence	Référence	Référence
	1103 00. galva	1104 00. galva	1103 10. INOX	1104 10. INOX
	avec boucle cossée	avec crochet à linguet	avec boucle cossée	avec crochet à linguet
2	<b>1103 0002</b>	<b>1104 0002</b>	-	-
3	<b>1103 0003</b>	<b>1104 0003</b>	-	-
4	<b>1103 0004</b>	<b>1104 0004</b>	<b>1103 1004</b>	<b>1104 1004</b>
5	<b>1103 0005</b>	<b>1104 0005</b>	<b>1103 1005</b>	<b>1104 1005</b>
6	<b>1103 0006</b>	<b>1104 0006</b>	<b>1103 1006</b>	<b>1104 1006</b>
7	<b>1103 0007</b>	<b>1104 0007</b>	<b>1103 1007</b>	<b>1104 1007</b>
8	<b>1103 0008</b>	<b>1104 0008</b>	<b>1103 1008</b>	<b>1104 1008</b>
9	<b>1103 0009</b>	<b>1104 0009</b>	-	-
12	<b>1103 0012</b>	<b>1104 0012</b>	-	-
13	<b>1103 0013</b>	<b>1104 0013</b>	-	-

# PINCES, AIMANTS ET VENTOUSES



Pinces pour l'industrie

186



Pinces à fûts

202



Pinces pour BTP

205



Aimants de levage

209



Ventouses et palonniers  
à ventouses

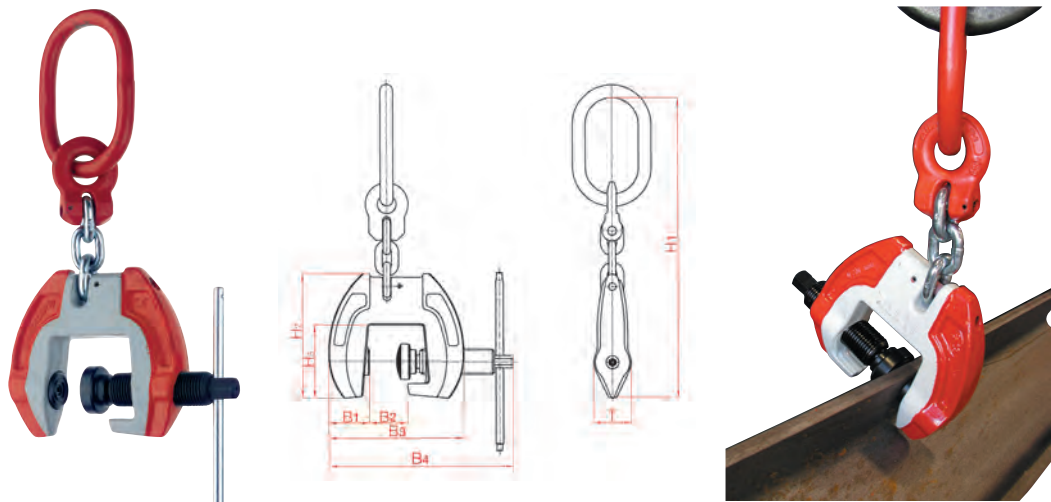
215

## 7112. Pince CGS Condor Grip à vis de serrage

La nouvelle génération de pince à tôle, issue du développement de la pince SCC.

- Grande capacité.
- Faible poids propre.
- Grande ouverture.
- Corps forgé.
- Maille d'accrochage adaptable pour tout crochet de pont [sur demande](#).

Dureté de surface jusqu'à 50 HRC.

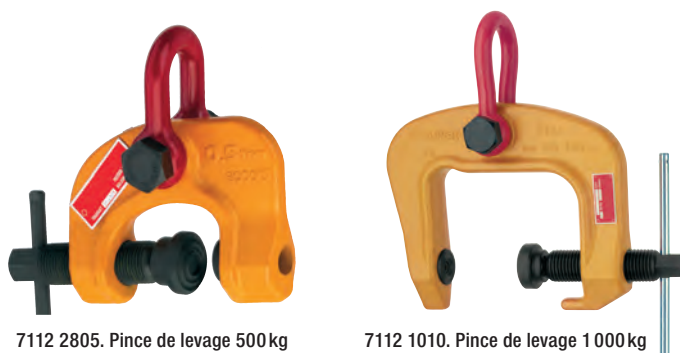


CMU en kg	Largeur de prise en mm	Dimensions en mm								Taille du maillon en mm	Poids en kg	Référence
		B1	B2	B3	B4 max.	H1	H2	H3	T			
750	0 - 22	42	21	125	180	300	112	80	45	110 x 60 x 13	2,76	7112 CGS07
1500	0 - 32	47,6	32	150	215	340	142	90	45	110 x 60 x 16	4,1	7112 CGS15
3000	0 - 50	56,5	50	185	275	420	172	100	50	135 x 75 x 18	7	7112 CGS30

## 7112. Pince de levage à vis de serrage - Type SCC

LA RÉFÉRENCE en système à vis de serrage.

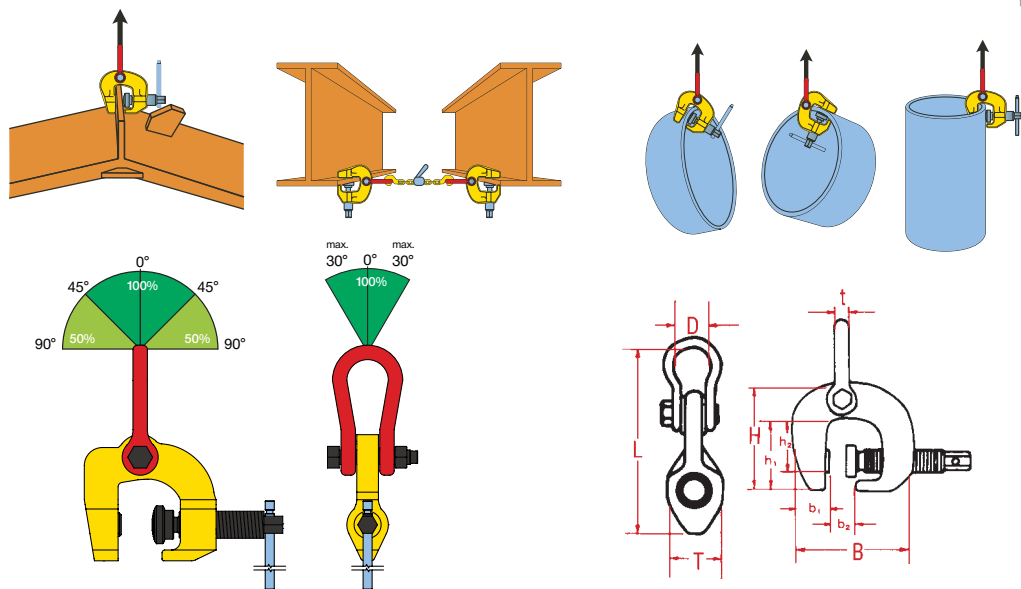
- Grande capacité.
- Faible poids.
- Grande ouverture.
- Corps forgé.
- Maille d'accrochage adaptable pour tout crochet de pont [sur demande](#).
- Dureté de surface jusqu'à 30 HRC.



7112 2805. Pince de levage 500 kg

7112 1010. Pince de levage 1000 kg

- ! Grande capacité et légèreté
- ! Corps en acier forgé



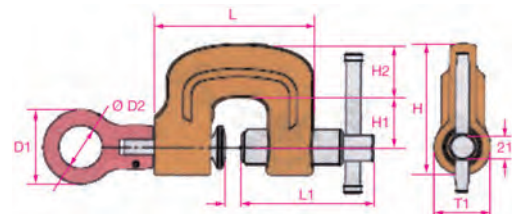
CMU en kg	Largeur de prise en mm	Dimensions en mm										Poids en kg	Référence
		H	h1	h2	B	b1	b2	T	t	L	D		
500	0 - 28	76	42	26	104	34	30	30	10	113	17	0,8	7112 2805
1000	0 - 30	128	-	-	-	-	-	46	-	204	38	3,2	7112 3010
1000	50 - 100	190	126	88	225	54	106	46	16	273	45	6	7112 1010
1500	0 - 40	140	-	-	-	40	-	46	-	232	46	3,5	7112 4015
3000	0 - 50	184	-	-	-	46	-	60	-	278	50	7,8	7112 5030
3000	25 - 75	191	-	-	-	60	-	54	-	291	50	7,8	7112 7530
6000	0 - 75	214	130	76	255	76	79	69	32	265	80	18	7112 7560

## 7113. Pince de levage serrage à vis Polyvalente - Type SUC

Pour le levage la traction et le retournement de tôle ou structure en acier. Sert de point d'ancrage pour des palans à levier ou à chaîne

- L'association vis-mors fixe garantit un maintien efficace et durable de la charge = fiabilité garantie.
- S'adapte à de multiples applications grâce à son œillet de suspension à rotation 360° et pivotement 180°.
- Le mors fixe s'adapte en permanence à la surface de la pièce à saisir même en traction latérale.
- Un ressort permet au mors fixe de revenir dans sa position initiale après chaque manipulation.
- Peu d'usure.
- Convient à l'industrie sidérurgique, métallurgique, la construction navale et le BTP.

Dureté de surface jusqu'à 30 HRC.



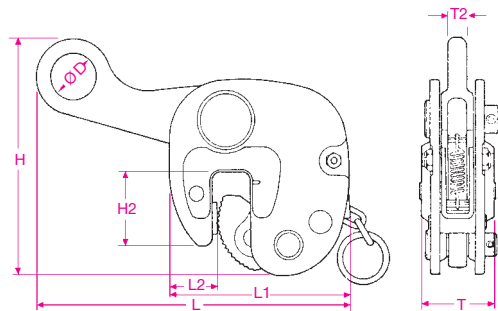
CMU en kg	Largeur de prise en mm	Dimensions en mm								Poids en kg	Référence
		L	L1	H	H1	H2	T1	D1	D2		
500	0 - 25	120	89	91	30	38	46	60	35	2	7113 2005
1 000	0 - 30	130	109	108	40	45	46	60	35	2,8	7113 2010
1 600	0 - 30	133	109	110	40	45	50	75	45	3,5	7113 2016
3 200	0 - 40	165	136	130	45	55	62	80	50	5,1	7113 2032

## 7128. Pince de levage type HKC

Pour le transport horizontal et le stockage de poutres dont la semelle est en position verticale

- Système de fixation peu encombrant.
- Suspension horizontale de la poutre sans risque de basculement.
- Levier de sécurité qui garantit le blocage de la charge et maintient la pince en position ouverte ou fermée.

Dureté de surface jusqu'à 30 HRC max. / 300 HB

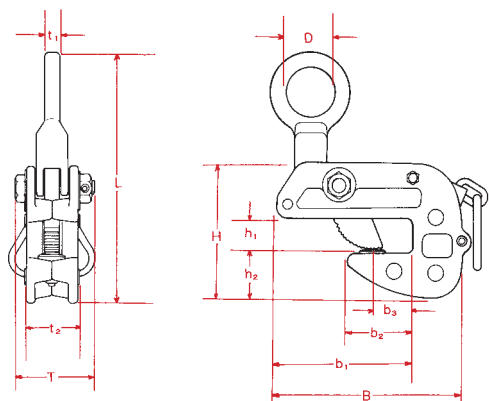


CMU en kg	Largeur de prise en mm	Dimensions en mm								Poids en kg	Référence
		H	H2	L	L1	L2	T	T2	D		
1 000	0 - 20	186	53,5	255	131	31	48	16	40	3,4	7128 2007
2 000	0 - 25	206	65	280	160	42,5	63	16	40	6,2	7128 2515

## 7123. Pince de levage, transport horizontal de tôles - Type HLC-HE

- Corps étroit pour prise frontale des profilés.
- Faible poids pour une importante charge utile.
- Verrouillage de sécurité à clapet de série évitant que la charge ne glisse en cas de décharge de courte durée.
- Sécurité maximum par l'emploi de matériaux de grande qualité et par des contrôles de fabrication permanents.
- Manutention aisée.
- Résistance à la corrosion grâce à un revêtement spécial au phosphate sur toutes les pièces fonctionnelles.
- Toutes les pièces peuvent être remplacées.
- Surface traitée.
- Bonne lisibilité des données techniques forgées dans le corps de la pince.

Dureté de surface jusqu'à 30 HRC max. / 300 HB



CMU en kg	Largeur de prise en mm	Dimensions en mm												Poids en kg	Référence
		L	t1	t2	T	H	h1	h2	B	b1	b2	b3	D		
1 000	0 - 25	208	12	41	65	115	27	38	169	118	56	34	40	2,8	7123 2501
2 000	0 - 30	246	16	51	79	135	32	48	188	138	65	40	50	4,5	7123 3002
3 000	0 - 35	292	18	59	92	163	37	58	219	156	74	45	60	7,5	7123 3503
4 000	0 - 40	337	20	67	104	190	42	68	249	174	83	50	70	12	7123 4004
6 000	0 - 45	386	22	75	117	218	47	78	281	193	90	55	80	20	7123 4506

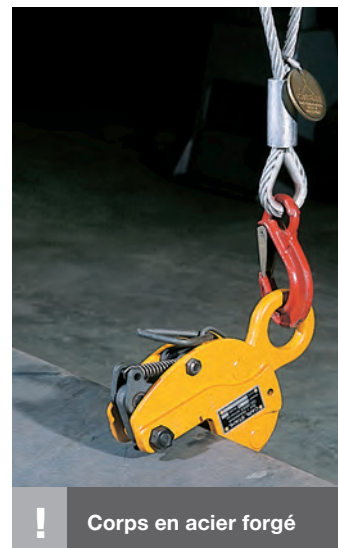
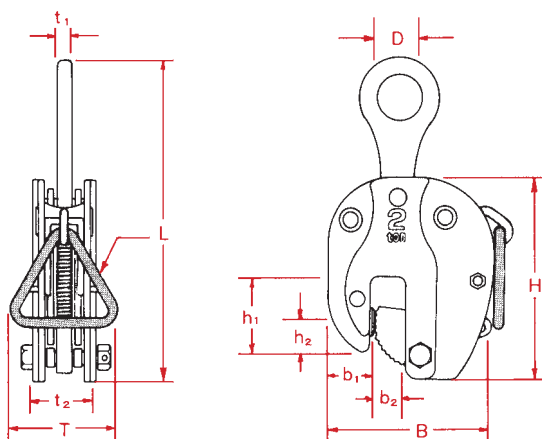
## 7121. Pince de levage pour le transport vertical de tôle

### Type SVC-HE

#### Pour le transport de tôles et de profilés

- Faible poids pour une grande capacité de levage.
- Manutention aisée.
- Verrouillage de sécurité à clapet.
- Corps de pince forgé, en deux parties, en acier spécial de qualité supérieure.
- Sécurité maximum par l'emploi de matériaux de grande qualité et par des contrôles de fabrication permanents.
- Résistance à la corrosion grâce à un revêtement spécial au phosphate sur toutes les pièces fonctionnelles.
- Toutes les pièces peuvent être remplacées.
- Surface traitée.
- Bonne lisibilité des données techniques forgées dans le corps de la pince.

Dureté de surface jusqu'à 30 HRC max. / 300 HB



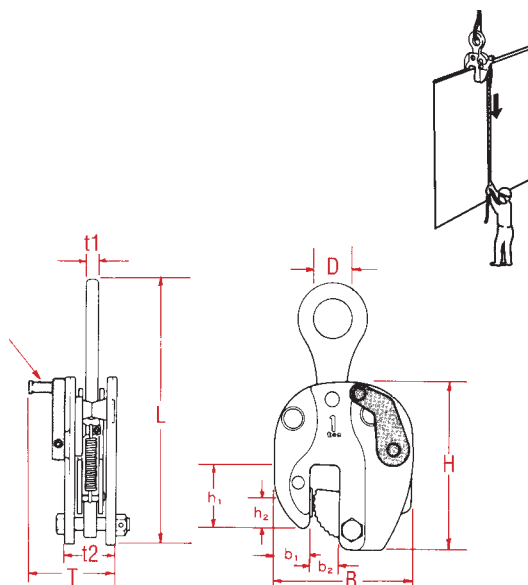
CMU en kg	Largeur de prise en mm	Dimensions en mm											Poids en kg	Référence
		L	t1	t2	T	h1	h2	H	b1	b2	B	D		
1 000	0 - 19	250	12	45	86	60	24	158	36	26	131	36	3	7121 1901
2 000	0 - 25	310	16	59	86	69	24	185	42	32	152	48	6	7121 2502
3 000	0 - 30	375	18	71	86	77	30	210	48	39	172	60	10,5	7121 3003
4 000	0 - 35	405	20	75	86	81	34	225	51	42	182	66	12,5	7121 3504
6 000	0 - 40	455	22	86	86	94	45	260	60	52	213	84	20,5	7121 4006

## 7122. Pince de levage déverrouillable à distance

### Type SVC-LE

- Faible poids pour grande charge utile.
- Manutention aisée.
- Déverrouillage à distance de série.
- Levier de sécurité.
- Corps de pince forgé, en deux parties, en acier spécial de qualité supérieure.
- Sécurité maximum par l'emploi de matériaux de grande qualité et par des contrôles de fabrication permanents.
- Résistance à la corrosion grâce à un revêtement spécial au phosphate sur toutes les pièces fonctionnelles.
- Toutes les pièces peuvent être remplacées.
- Surface traitée.
- Bonne lisibilité des données techniques forgées dans le corps de la pince.

Dureté de surface jusqu'à 30 HRC max. / 300 HB



! Corps en acier forgé

! Déverrouillable à distance

CMU en kg	Largeur de prise en mm	Dimensions en mm											Poids en kg	Référence
		L	t1	t2	T	h1	h2	H	b1	b2	B	D		
1 000	0 - 19	250	12	45	80	34	24	158	36	26	131	36	3	7122 1901
2 000	0 - 25	310	16	59	105	47	24	185	42	32	152	48	6	7122 2502
3 000	0 - 30	375	18	71	118	52	30	210	48	39	172	60	10,5	7122 3003
4 000	0 - 35	405	20	75	129	59	34	225	51	42	182	66	12,5	7122 3504
6 000	0 - 40	455	22	86	148	76	45	260	60	52	213	84	20,5	7122 4006

## 7125. Pince universelle à œillet articulé

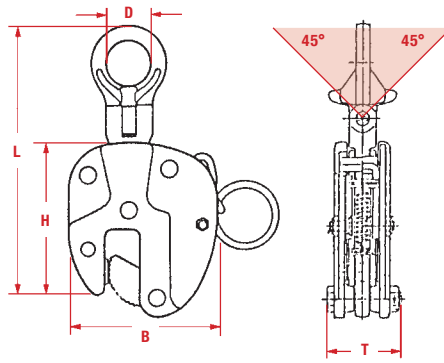
### Type SVC-EE

- Pour le retournement et le transport vertical des tôles, profilés et autres produits en acier, avec deux pinces et plus.
- L'anneau de suspension articulé dans toutes les directions permet d'assurer la fonction de levage même si la pince n'est pas positionnée dans le sens du levage.
- Polyvalence et aisance de maniement grâce à une forme compacte, un faible poids et une capacité de prise importante.
- Verrouillage de sécurité à clapet conforme aux normes en vigueur.
- Avec grande poignée-anneau.
- Corps de pince estampé et matériaux de qualité supérieure haute résistance. Toutes les pièces fonctionnelles sont en acier allié spécial.
- Surface traitée.
- Données techniques bien visibles forgées dans le corps de la pince.

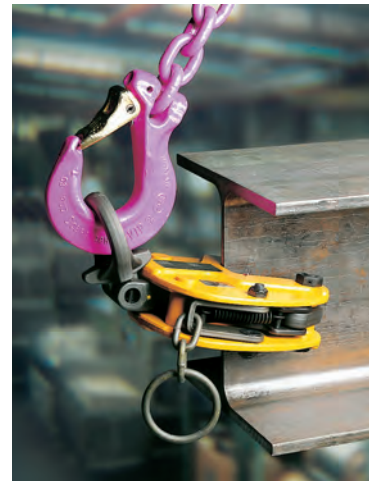
Dureté de surface jusqu'à 30 HRC max. / 300 HB

### ATTENTION :

En cas de traction latérale sup. à 45° la capacité est réduite de 50 %



! Corps en acier forgé



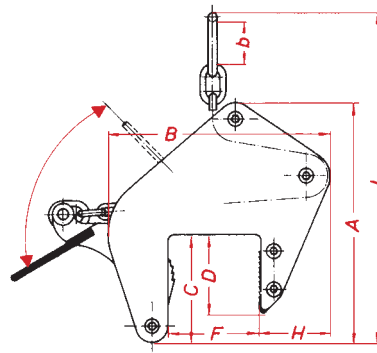
CMU en kg	Largeur de prise en mm	Dimensions en mm					Poids en kg	Référence
		D	L	H	B	T		
500	0 - 16	26	157 - 176	110	100	49	1,5	7125 1605
1 000	0 - 19	30	180 - 204	125	110	54,5	2,1	7125 1910
1 500	0 - 25	35	223 - 257	160	130	65	3,7	7125 2515
2 000	0 - 28	45	254 - 290	174	150	74	5,5	7125 2820
3 000	0 - 32	55	292 - 335	194	162	76	7	7125 3230

Autres types disponibles avec des capacités de charge supérieures

## 7139. Pince universelle

- La force de verrouillage est égale au double de la charge à lever.
- Blocage automatique de la charge, même si la tension de la chaîne est relâchée.
- Force de verrouillage constante et sécurité assurée par auto-ajustage des paliers de renvoi.
- Pour protéger la surface des marchandises à lever, les mâchoires des pinces peuvent être fournies avec des garnitures de protection pour des charges allant jusqu'à 1 250 kg.

Dureté de surface jusqu'à 50 HRC.



CMU en kg	Largeur de prise en mm	Dimensions en mm									Poids en kg	Référence
		A	B	C	D	F	H	b	J min.	J max.		
350	0 - 100	264	250	128	104	100	80	122	800	550	7	7139 1003
350	90 - 200	382	430	195	160	200	120	122	1 070	760	16	7139 2003
750	0 - 100	264	250	128	104	100	80	122	800	550	9	7139 1007
750	90 - 200	382	430	195	160	200	120	122	1 070	760	17,5	7139 2007
1 250	0 - 100	320	278	128	104	100	104	122	840	550	15	7139 1012
1 250	90 - 200	382	430	195	160	200	120	122	1 070	760	25	7139 2012
2 000	0 - 100	338	313	135	119	100	103	122	840	570	22	7139 1020
2 000	90 - 200	400	520	195	170	200	160	122	1 055	750	30	7139 2020
3 000	5 - 90	290	300	136	85	90	95	(1)	740	570	25,5	7139 0930
5 000	5 - 90	290	300	136	85	90	95	(1)	740	570	30	7139 0950
5 000	80 - 170	350	420	180	142	170	110	(1)	870	620	44	7139 1750

Autres ouvertures de prise et cotes intermédiaires sur demande.

(1) Anneau de suspension pour crochets 5 t ou 16 t, à préciser à la commande.

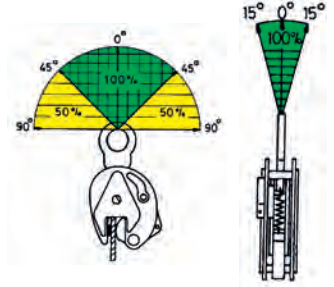
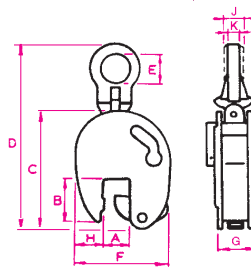
## 7145. Pince à œillet articulé pour levage vertical

Pour le levage, le pivotement et le transfert vertical

Modèle IP 10

Généralement utilisée comme point d'attache unique ou, avec un écarteur, avec plusieurs câbles de saisie verticaux.

Dureté de surface jusqu'à 37 HRC.



**Poids min. admissible égale à 10 % de la CMU max.**

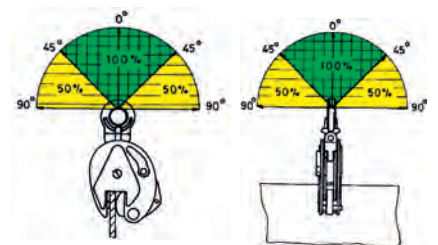
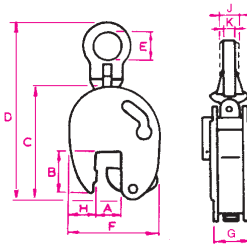
CMU en kg	Modèle	Mâchoire A en mm	Dimensions en mm									Poids en kg	Référence
			B	C	D	E	F	G	H	J	K		
500	IP 10	0 - 16	44	128	207	30	115	41	28	-	10	1,8	7145 0005
1 000	IP 10	0 - 20	45	139	215	30	126	41	38	-	10	2,2	7145 0010
2 000	IP 10	0 - 35	78	201	336	70	190	61	55	-	16	7,6	7145 0020
3 000	IP 10	0 - 40	100	253	436	75	225	78	60	-	20	13,8	7145 0030
4 500	IP 10	0 - 40	100	253	436	75	232	82	65	-	20	15	7145 0045
6 000	IP 10	0 - 50	126	302	515	80	292	84	95	40	20	23,5	7145 0060
6 000	IP 10 / J	50 - 100	126	302	515	80	342	84	95	40	20	28,5	7145 0061
9 000	IP 10	0 - 50	126	325	550	80	310	92	105	44	25	27,5	7145 0090
9 000	IP 10 / J	50 - 100	126	325	555	80	360	92	105	44	25	28,5	7145 0091
12 000	IP 10	0 - 54	160	391	580	80	331	117	137	41	25	49	7145 0120
12 000	IP 10 / J	54 - 108	178	439	630	80	415	117	137	41	25	58	7145 0121
16 000	IP 10	5 - 64	178	465	690	88	397	119	153	49	25	68	7145 0160
16 000	IP 10 / J	64 - 128	208	521	746	88	472	119	161	49	25	90	7145 0161
22 500	IP 10	5 - 80	222	554	800	110	470	136	186	49	25	108	7145 0225
22 500	IP 10 / J	80 - 155	253	628	880	110	575	136	196	49	25	110	7145 0226
30 000	IP 10	5 - 80	222	545	800	110	470	152	186	54	30	148	7145 0300
30 000	IP 10 / J	80 - 155	250	620	880	110	565	152	196	54	30	152	7145 0301

## 7146. Pince avec œillet articulé Levage dans toutes les directions

Pince universelle - Modèle IPU 10

L'œil articulé permet de placer et de lever la charge dans n'importe quelle direction ou avec une élingue à plusieurs brins sans levage latéral de la charge.

Dureté de surface jusqu'à 37 HRC.



**Poids min. admissible égale à 10 % de la CMU max.**

CMU en kg	Modèle	Mâchoire A en mm	Dimensions en mm									Poids en kg	Référence
			B	D	E	F	G	H	J	K	C		
500	IPU 10	0 - 16	44	228	40	115	41	28	-	10	128	1,9	7146 0005
1 000	IPU 10	0 - 20	45	222	40	126	41	38	-	10	139	2,4	7146 0010
2 000	IPU 10	0 - 35	78	372	70	190	61	55	-	16	201	8,5	7146 0020
3 000	IPU 10	0 - 40	100	445	75	225	78	60	-	20	253	14,8	7146 0030
4 500	IPU 10	0 - 40	100	445	75	232	82	65	-	20	253	16	7146 0045
6 000	IPU 10	0 - 50	126	525	80	292	84	95	44	20	302	24	7146 0060
6 000	IPU 10 / J	50 - 100	126	525	80	342	84	95	44	20	302	30,5	7146 0061
9 000	IPU 10	0 - 50	126	557	80	310	92	105	44	20	325	29,5	7146 0090
9 000	IPU 10 / J	50 - 100	126	562	80	360	92	105	44	20	325	30,5	7146 0091
12 000	IPU 10	0 - 54	160	623	80	331	117	137	41	25	391	57	7146 0120
12 000	IPU 10 / J	54 - 108	178	673	80	415	117	137	41	25	439	59	7146 0121
16 000	IPU 10	5 - 64	178	734	88	397	119	153	45	25	465	72	7146 0160
16 000	IPU 10 / J	64 - 128	208	790	88	472	119	161	45	25	521	85	7146 0161
22 500	IPU 10	5 - 80	222	855	110	470	136	186	49	25	554	127	7146 0225
22 500	IPU 10 / J	80 - 155	253	930	110	575	136	196	49	25	628	130	7146 0226
30 000	IPU 10	5 - 80	222	860	110	470	152	186	54	30	545	153	7146 0300
30 000	IPU 10 / J	80 - 155	250	935	110	565	152	196	54	30	620	165	7146 0301

## 7145-6 H. /7145-6 S./7145-6 W. Pince modèle IP10, IPU10

### Variantes pour utilisations spécifiques



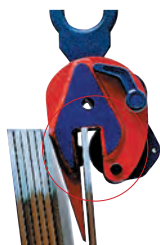
#### Modèle H

**Utilisation :**  
Pour les matériaux durs jusqu'à 45° Brinell (47 Re)  
Dureté de surface de 37 à 47 HRC.



#### Modèle S

**Utilisation :**  
Pour les matériaux en acier INOX avec mâchoire en acier INOX.  
Dureté de surface de 27 à 37 HRC.



#### Modèle W

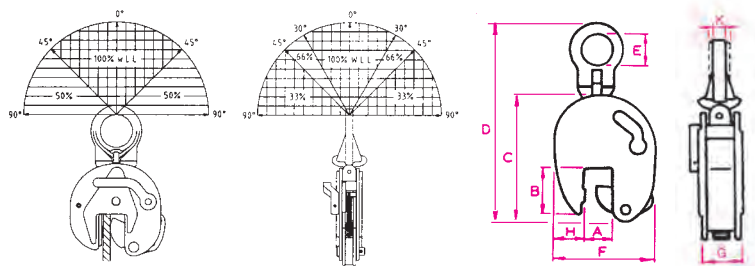
**Utilisation :**  
Pour écarter les tôles avec pointerolles.  
Dureté de surface nous consulter.

CMU en kg	Modèle	Mâchoire A en mm	Dimensions en mm								Poids en kg	Référence
			B	C	D	E	F	G	H	K		
500	0,5 IP 10 / H	0 - 16	44	128	207	30	115	41	28	10	1,8	7145 H005
1000	1 IP 10 / H	0 - 35	78	201	336	70	190	61	55	10	6,8	7145 H010
2000	2 IP 10 / H	0 - 40	100	253	436	75	225	78	60	16	13,8	7145 H020
3000	3 IP 10 / H	0 - 40	100	253	436	75	232	82	65	20	15	7145 H030
500	0,5 IPU 10 / H	0 - 16	44	128	228	40	115	41	28	11	1,9	7146 H005
1000	1 IPU 10 / H	0 - 35	78	201	372	70	190	61	55	16	7,6	7146 H010
2000	2 IPU 10 / H	0 - 40	100	253	445	75	225	78	60	20	14,8	7146 H020
3000	3 IPU 10 / H	0 - 40	100	253	445	75	232	82	65	20	16	7146 H030
500	0,5 IP 10 / S	0 - 16	44	128	207	30	115	41	28	10	1,8	7145 S005
1000	1 IP 10 / S	0 - 20	45	139	215	30	126	41	38	10	2	7145 S010
2000	2 IP 10 / S	0 - 35	78	201	336	70	190	61	55	16	6,8	7145 S020
3000	3 IP 10 / S	0 - 40	100	253	436	75	225	78	60	20	13,8	7145 S030
500	0,5 IPU 10 / S	0 - 16	44	128	228	40	115	41	28	11	1,9	7146 S005
1000	1 IPU 10 / S	0 - 20	45	139	222	40	126	41	38	11	2,1	7146 S010
2000	2 IPU 10 / S	0 - 35	78	201	372	70	190	61	55	16	7,6	7146 S020
3000	3 IPU 10 / S	0 - 40	100	253	445	75	225	78	60	20	14,8	7146 S030
500	0,5 IP 10 / W	0 - 16									1,8	7145 W005
1000	1 IP 10 / W	0 - 35									2	7145 W010
2000	2 IP 10 / W	0 - 40									6,8	7145 W020
3000	3 IP 10 / W	0 - 40									13,8	7145 W030
500	0,5 IPU 10 / W	0 - 16									1,9	7146 W005
1000	1 IPU 10 / W	0 - 35									2,1	7146 W010
2000	2 IPU 10 / W	0 - 40									7,6	7146 W020
3000	3 IPU 10 / W	0 - 40									14,8	7146 W030

## 7146 A. Pince avec œillet articulé à verrouillage automatique modèle IPU 10 A

Cette pince bien pratique est momentanément le modèle le plus innovant de IP. La IPU10/A se fixe automatiquement sur le matériau dès que vous posez la pince sur la tôle. Étant donné que les verrous de sécurité restent dans la même position lorsque la pince se ferme, les situations dangereuses sont désormais parties du passé. La fixation de la pince à des endroits difficilement accessibles est facilitée. Pince simple et pratique à utiliser.

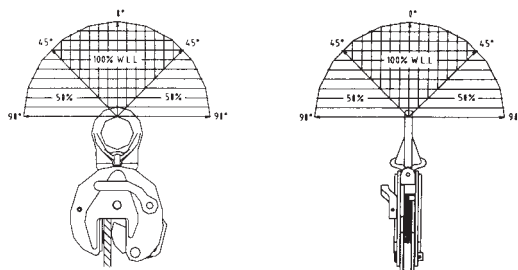
Dureté de surface jusqu'à 37 HRC.



CMU en kg	Mâchoire A en mm	Modèle	Dimensions en mm								Poids en kg	Référence
			B	C	D	E	F	G	H	K		
1000	0 - 20	1 IPU 10 A	45	138	238	40	128	41	37	37	2,3	7146 A010
2000	0 - 35	2 IPU 10 A	78	201	378	70	200	61	72	72	8,9	7146 A020

## 7143. Pince avec œillet articulé modèle IPTPU

Les pinces de levage IPTPU sont utilisées pour amener de grandes tôles d'acier très fines de la position horizontale à la position verticale et inversement. La conception spéciale de ce modèle veille à ce que les tôles ne « cassent » pas pendant le levage. En fonction de la taille de la tôle, notamment, vous pouvez opter pour la version standard IPTPU ou le modèle spécial IPTPUX, doté de profilés de support latéraux.



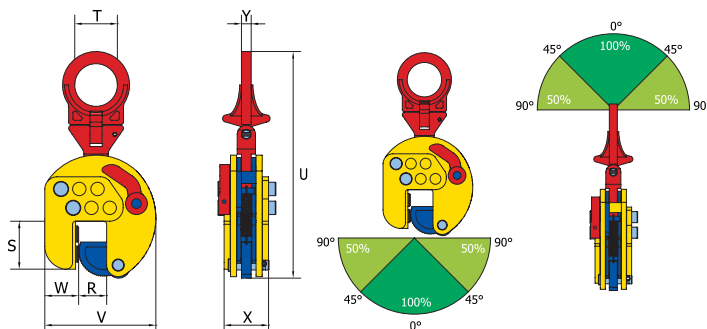
CMU en kg	Modèle	Mâchoire A en mm	Poids en kg	Référence
1500	1,5 IPTPU	0 - 15	7,5	7143 0015
1500	1,5 IPTPUX	0 - 15	9,5	7143 0016
3000	3 IPTPU	0 - 15	16	7143 0030
3000	3 IPTPUX	0 - 15	18	7143 0031

## 7110 0001. Pince de levage vertical

### Type SEU-A

Pour le levage la traction et le retournement de tôle ou structure en acier

- 1 seule pince nécessaire pour différents travaux.
- La même pince peut être utilisée lorsqu'un écartement variable des mâchoires est souhaité.
- Pour le levage et le transport de plaques et de constructions à partir de n'importe quelle position.
- Écartement des mâchoires de 0 à 95 mm. Adaptable par paliers de 30 mm.
- Capacité 3 000 kg.
- Construction robuste et légère.



CMU en kg	Largeur de prise R en mm	Dimensions en mm							Poids en kg	Référence
		S	T	U	V	W	X	Y		
3 000	0 - 95	80	70	370	185 - 245	55	73	16	11	<b>7110 0001</b>

## 7110 0002. Pince de levage vertical INOX

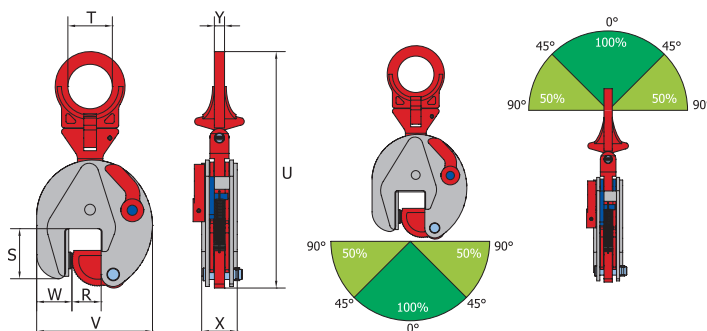
### Type TSEU-R

- Pincettes pour tôles INOX à châssis renforcé pour levage multipositions.
- Pivot et came sont en acier INOX.
- Le châssis et toutes les autres pièces sont nickelés afin d'éviter toute corrosion due à une contamination par le carbone.

Pour tôle INOX



INOX



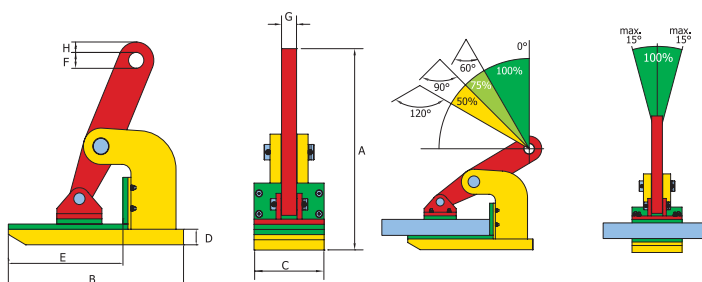
CMU en kg	Largeur de prise R en mm	Dimensions en mm							Poids en kg	Référence
		S	T	U	V	W	X	Y		
2 000	0 - 35	80	70	370	165	55	56	16	7,2	<b>7110 0002</b>

## 713D. Pince de levage vertical pour surfaces fragiles

### Type NMH

- Convient pour le levage et le transport de plaques et de constructions qui doivent en aucun cas être endommagées. Il peut s'agir par exemple d'acier inoxydable, d'aluminium, de bois, et autres.
- Le pied et le segment soumis à la pression sont recouverts d'un plastique de haute qualité résistant à la pression.
- Les pincettes sont disponibles avec une capacité de 1 000 à 6 000 kg par paire.

Pour transport d'élément fragile  
S'utilise par paire



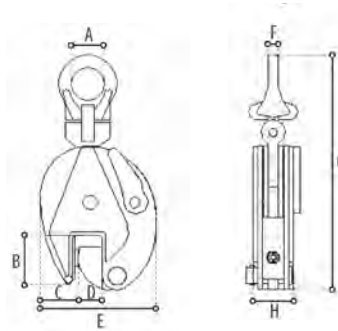
CMU en kg	Largeur de prise R en mm	Dimensions en mm								Poids en kg	Référence
		A	B	C	D	E	F	G	H		
1 000	0 - 25	154	140	65	15	95	20	15	10	2,5	<b>713D 0001</b>
2 000	0 - 45	270	225	90	23	150	30,5	15	10	9	<b>713D 0002</b>
3 000	0 - 45	275	225	90	28	150	30,5	15	10	13	<b>713D 0003</b>
4 000	0 - 50	305	250	105	28	160	30,5	20	15	16	<b>713D 0004</b>
6 000	0 - 50	310	250	120	33	160	30,5	20	15	17	<b>713D 0005</b>

## 7125 D0. Pince de levage vertical universelle à œillet articulé

Type LC

Pour le retournement et la manutention de tout produit en acier

- Anneau de suspension mobile et articulé.
- Verrouillage de sécurité.
- Tous les composants de fonction sont en acier traité.



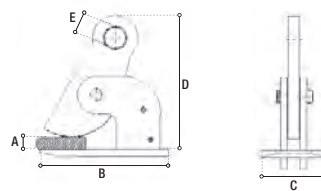
CMU en kg	Zone de serrage en mm	Dimensions en mm								Poids en kg	Référence
		A Ø	B	C	D	E	F	G	H		
500	0 - 15	30	43	34,5	0 - 17	103	10	212	36	2	7125 D005
1 000	0 - 20	48	63	51	0 - 22	138	12	294	50	4,8	7125 D010
2 000	0 - 25	68	76	59	0 - 27	164	16	370	52	6,5	7125 D020
3 000	0 - 30	74	85	59	0 - 32	193	20	418	78	15	7125 D030
5 000	0 - 50	80	90	65	0 - 50	240	22	450	88	23	7125 D050

## 7125 DH. Pince de levage horizontal

Type HPC

À utiliser par paire pour le transport et levage de paquets de tôles

- Mors avec dents pour un levage sûr.
- À utiliser par paire ou multiple de 2 (pour tôle non fléchissante).



7125 DH07

CMU la paire en t	Zone de serrage A en mm	Dimensions en mm				Poids <sup>(1)</sup> en kg	Référence
		B	C	D max.	Ø E		
1,5	0 - 50	127	100	218	30	4,3	7125 DH07
3	0 - 50	220	110	270	36	7,7	7125 DH15
5	0 - 60	260	130	315	40	14,1	7125 DH25
9	0 - 100	290	165	425	40	28,6	7125 DH45

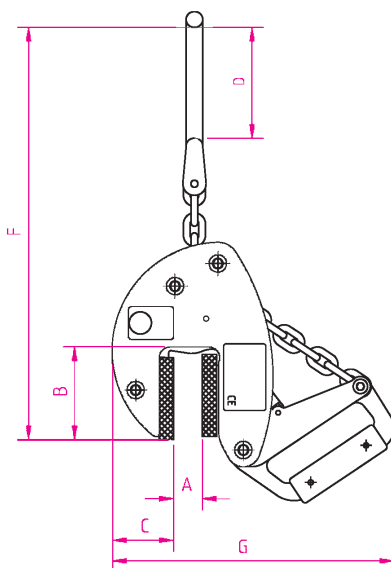
(1) Poids la pièce

## 7188. Pince de levage automatique pour surfaces fragiles

### Type SM

Pour lever et retourner des matériaux à surface lisse ou polie, sans laisser de traces

- Pince rigide.
- Chaîne de levage en acier galvanisé.
- Grande maille de tête.
- Toutes les pièces peuvent être remplacées.



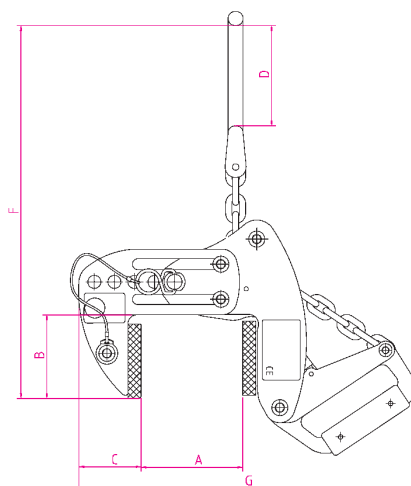
CMU en kg	Largeur de prise A en mm	Dimensions en mm					Poids en kg	Référence
		B	C	D	F	G		
500	0 - 25	80	55	100	370	240	5	7188 1005
1 500	0 - 30	100	77	125	520	275	12	7188 1015
2 000	0 - 30	100	77	125	520	285	12,5	7188 1020

## 7188. Pince CondorGrip pour surfaces fragiles

### Type SM version réglable

Pour lever et retourner des matériaux à surface lisse ou polie, sans laisser de traces

- Pince rigide.
- Chaîne de levage en acier galvanisé.
- Grande maille de tête.
- Toutes les pièces peuvent être remplacées.



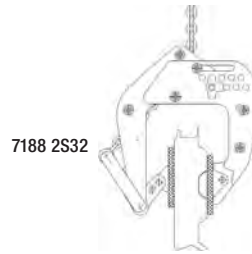
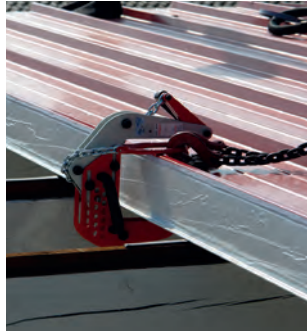
CMU en kg	Largeur de prise A en mm	Dimensions en mm					Poids en kg	Référence
		B	C	D	F	G		
500	0 - 100	80	55	100	425	295	6,5	7188 2005
1 000	0 - 100	80	70	100	485	355	8	7188 2010

## 7188. Pince de levage pour panneau de bardage, panneau sandwich

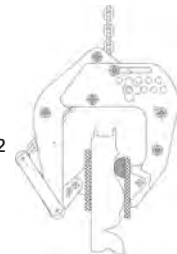
Type G4 - 0,25 V

Réalisation avec mors standards type 64.

- Ajustable sur toutes les épaisseurs.
- Pour un maintien sécurisé, les mors sont recouverts de patins offrant une bonne adhérence et une saisie parfaite du profil.
- Permet de redresser des panneaux, quelque soit la face en partie supérieure.
- Mise en place aisée.



7188 2S32



7188 2S12

**!** Traction oblique max. admissible 30°

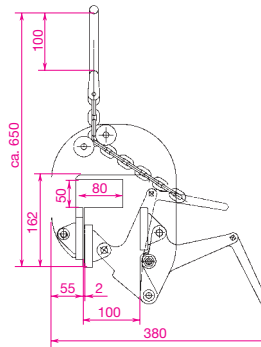
CMU en kg	Largeur de prise en mm	Ouverture de la pince en mm	Poids en kg	Référence
250	30 - 120	160	11	<b>7188 2002</b>
250	120 - 240	280	12	<b>7188 2003</b>

Mors profilés pour panneaux type	Poids en kg	Référence
Mors profilés pour panneaux Metecno G4	2	<b>7188 2S52</b>
Mors profilés pour panneaux Metecno H - Wall 8 - Welle	2	<b>7188 2S12</b>
Mors profilés pour panneaux Metecno H - Wall 10 - Trapez	2	<b>7188 2S32</b>

## 7188 1003. Pince de levage

Pour éléments fins à rebords

- Mors munis d'un revêtement de protection non marquant.
- Manutention sûre et sans marquage d'éléments fins et fragiles tels que panneaux de signalisation.
- Permet le levage et le retournement de charge.
- L'anneau de suspension de grande dimension et sa chaîne offrent à cette pince une rare souplesse d'utilisation.
- Ouverture large permettant la préhension de charge disposant d'un cadre.
- Prévue uniquement pour le levage de charge disposant d'un rebord.



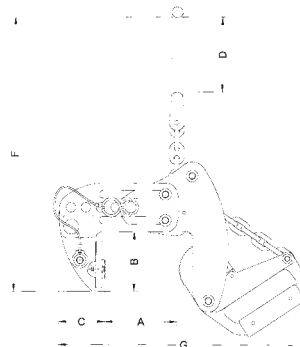
CMU en kg	Modèle	Zone de serrage en mm	Ouverture en mm	Poids en kg	Référence
350	CGSMHT	0 - 2	100	6,5	<b>7188 1003</b>

## 7188 2105. Pince de levage à verrouillage automatique

Pour le transport verticale et le retournement à 180° de tôle

- Pince polyvalente grâce à son importante zone de serrage.
- Sécurité et vitesse d'exécution accrues par le verrouillage automatique qui s'enclenche lorsque la pince est engagée sur la tôle.
- L'anneau de suspension de grande dimension et sa chaîne offrent à cette pince une rare souplesse d'utilisation.
- Charge minimale à soulever : 10% de la CMU.
- Pas de serrage : 20 mm

Dureté de surface jusqu'à 32 HRC.



CMU en kg	Modèle	Zone de serrage A en mm	Dimensions en mm					Poids en kg	Référence
			B	C	D	F	G		
500	CGSMVZ	0 - 100	75	81	100	368	336	6,3	<b>7188 2105</b>

## 7148. Pince de levage pour profilés (transport horizontal)

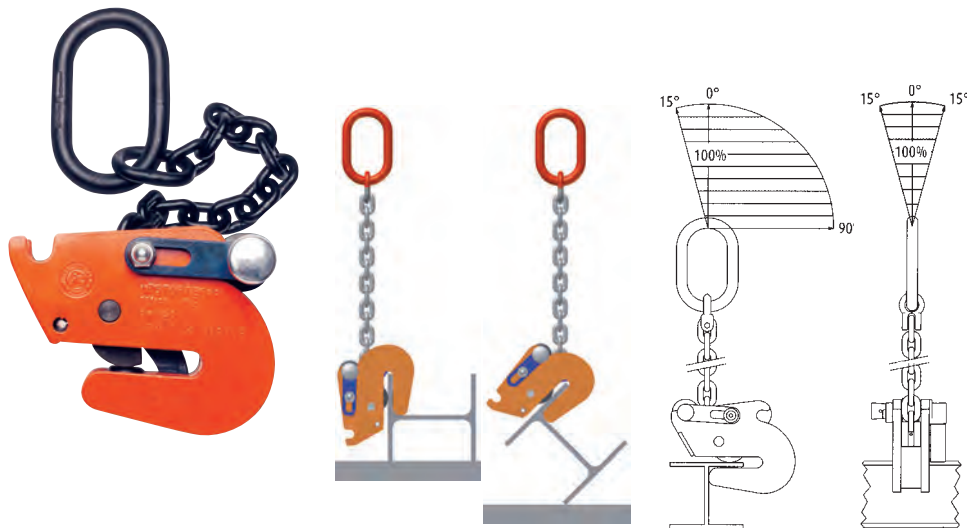
Type IP Startec

Un développement spécifique pour le levage, la manutention, l'empilage et le basculement contrôlés des profilés.

- Basculement contrôlé de profilés.
- Levage en position I.
- Transport et empilage.

Le basculement de la position I à H et inversement s'effectue en positionnant la poulie à chaîne dans la position appropriée, de sorte à déplacer le centre de gravité de l'ensemble.

Suivant les dimensions et le poids des profilés, on utilise la version avec une ouverture des mâchoires de 6-12 mm (CMU de 1 500 kg) ou la version avec une ouverture de 6-20 mm (CMU de 2 500 kg).



CMU	Ouverture	Poids	Référence
en kg	en mm	en kg	
1 500	6 - 12	6,6	<b>7148 0015</b>
2 500	6 - 20	14,5	<b>7148 0025</b>

## 7149. Pince de levage avec verrouillage pour le transport horizontal de tôles

Type IPHG(U)Z

IPHGZ / IPHGUZ

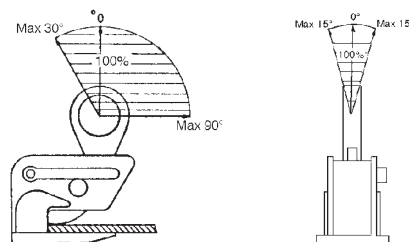
Conçues pour soulever et transporter des tôles d'acier (déformables ou non), le chargement de machines outils : presses, cisailles, rouleuse etc. La pince de levage IPHGZ peut être verrouillée en position ouverte ou fermée, on garantit ainsi une utilisation en toute sécurité.

**IPHGZ** : œil de levage fixe.

**IPHGUZ** : œil de levage articulé.



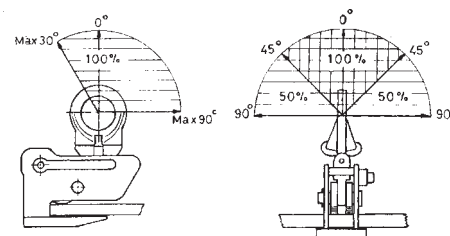
Pince IPHGZ



IPHGZ

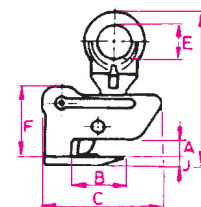


Pince IPHGUZ



IPHGUZ

CMU	Type	Ouverture	Dimensions en mm						Poids	Référence
			B	C	D	E	F	J		
750	IPHGZ	0 - 25	85	148	206	50	99	12	4	<b>7149 0007</b>
1 500	IPHGZ	0 - 25	110	200	250	50	118	20	7,3	<b>7149 0015</b>
3 000	IPHGZ	0 - 40	120	227	305	70	148	25	12,3	<b>7149 0030</b>
4 500	IPHGZ	0 - 40	120	284	380	70	181	155	25	<b>7149 0045</b>
1 500	IPHGUZ	0 - 25	110	232	287	70	139	20	9	<b>7149 1015</b>
3 000	IPHGUZ	0 - 40	119	253	348	75	175	120	19,9	<b>7149 1030</b>
4 500	IPHGUZ	0 - 40	119	301	370	80	175	155	30	<b>7149 1045</b>



## Capacité résiduelle de la CMU en fonction de l'angle de tête

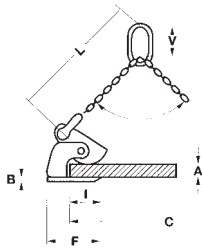
Valable pour 713 A, B et C.

Angle de tête	Capacité
30° - 60°	100%
60° - 90°	70%
90° - 120°	50%

### 713A. Pince de levage pour transport horizontal de tôles

Utilisées par paire. Destinées au transport de tôles rigides ou paquets de tôles. La denture du mors mobile garantit un levage en toute sécurité, également lors de la préhension de plaques légèrement inclinées.

Les plaques de grande longueur nécessitent l'emploi de 2 paires de pinces et d'un palonnier. Un angle de tête > 60° conduit à une réduction de la capacité admissible.

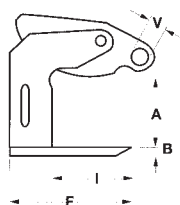


CMU par paire en kg	Type	Dimensions en mm							Poids en kg	Référence
		A	B	C	F	I	L	V		
1 000	K15. 10/40	0 - 40	15	1500	150	95	1 000	16	3	713A 1010
1 500	K15. 15/50	5 - 50	15	1500	160	100	1 000	18	4	713A 1015
2 500	K15. 25/50	5 - 50	15	1500	170	105	1 000	18	4,5	713A 1025
3 000	K15. 30/70	5 - 70	20	1500	185	120	1 000	22	10	713A 1030
5 000	K15. 50/60	5 - 60	20	1500	205	115	1 000	22	12	713A 1050
6 000	K15. 60/51	5 - 51	30	1500	225	140	1 000	36	13	713A 1060
8 000	K15. 80/65	0 - 65	55	1500	265	175	1 000	36	18	713A 1080
12 000	K15. 120/100	0 - 100	70	1500	280	170	1 000	36	35	713A 1120

### 713B. Pince de levage grande ouverture pour transport horizontal de tôles

Idéale pour tôles brutes

Utilisées par paire. Elles disposent d'une capacité de prise très importante et s'avèrent idéales pour le transport de tôles épaisses ou les paquets de tôles.

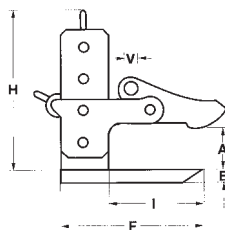


CMU par paire en kg	Type	Dimensions en mm					Poids en kg	Référence
		A	B	F	I	V		
2 500	K15. 25/100	5 - 100	15	230	140	25	13	713B 1025
2 500	K15. 25/150	50 - 150	15	230	140	25	15	713B 2025
5 000	K15. 50/100	5 - 100	20	250	140	31	20	713B 1050
5 000	K15. 50/100	50 - 150	30	270	165	31	25	713B 2050
5 000	K15. 50/250	100 - 250	30	270	165	31	30	713B 3050
7 500	K15. 75/250	100 - 250	50	290	170	36	35	713B 1075

### 713C. Pince de levage avec ouverture réglable pour transport horizontal de paquet de tôles

Utilisées par paire. Conçues pour le transport des paquets de tôle. Ouverture réglable de 0 à 420 mm avec une plage de capacité de prise de position de 60 mm. Une traction latérale de 10° max. est admise.

Un angle > 60° conduit à une réduction de la capacité admissible selon le tableau ci-dessus.

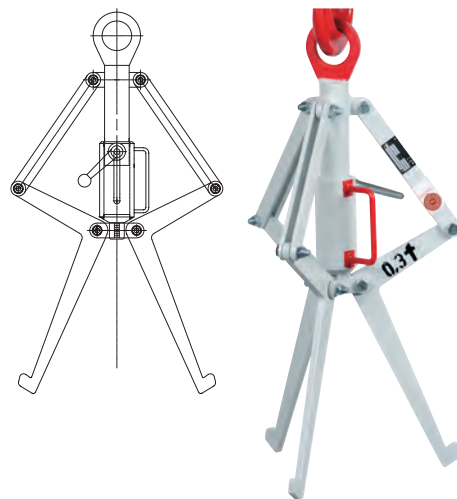


CMU par paire en kg	Type	Dimensions en mm						Poids en kg	Référence
		A	B	F	H	I	V		
1 000	K18. 10/150	0 - 150	12	170	250	110	25	10	713C 1010
1 500	K18. 15/300	0 - 300	15	180	400	110	25	12	713C 1015
3 000	K18. 30/180	0 - 180	20	200	300	120	30	12	713C 1030
3 000	K18. 30/300	0 - 300	20	200	420	120	30	14	713C 2030
3 000	K18. 30/420	0 - 420	20	200	550	120	30	15	713C 3030
6 000	K18. 60/180	0 - 180	30	230	350	120	30	18	713C 1060
6 000	K18. 30/300	0 - 300	30	230	470	120	30	21	713C 2060

## 7150 3503. Pince 3 bras, prise interne

- Préhension centrée dans l'axe de perçage de pièces symétriques.
- La forme spécifique de l'extrémité des griffes garantit le levage de la pièce en toute sécurité.
- La poignée de serrage permet de figer l'ouverture de la pince.
- Cœillet de suspension pour crochet simple selon **DIN 15401**.

CMU en kg	Zone de serrage en mm	Longueur des bras en mm	Hauteur de la pince en mm	Ø de l'œillet de suspension en mm	Poids en kg	Référence
300	100 - 350	300	680 - 750	60	12	<b>7150 3503</b>

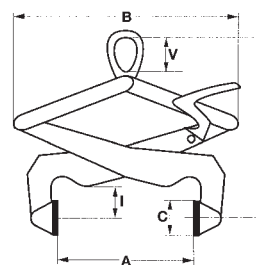


## 7001. Pince de levage pour blocs parallèles

Les mors sont garnis de patins particulièrement résistants à l'abrasion. Ils sont parfaitement adaptés à la préhension de pièces en acier, béton ou bois. Les surfaces graissées ou huilées sont cependant contre-indiquées pour l'emploi de la pince. Ainsi le coefficient de frottement minimum requis entre la pièce et les mors est de 0,75 $\mu$ . De série, la pince dispose d'un verrou de maintien en position ouverte. **Sur demande** des solutions adaptées peuvent être proposées pour les pièces huilées.

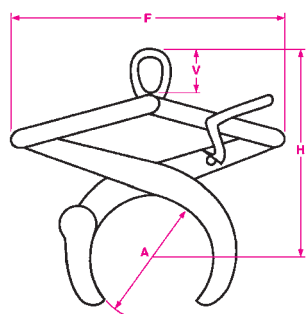
**Automatisme  
sur demande**

CMU en kg	Dimensions en mm						Poids en kg	Référence
	A	B	C	H	I	V		
250	20-60	370	75	300-360	75	65	7	<b>7001 1002</b>
250	50-125	400	75	300-450	75	65	10	<b>7001 2002</b>
250	150-260	560	75	380-650	75	65	14	<b>7001 3002</b>
250	250-500	850	75	500-1000	75	65	18	<b>7001 4002</b>
500	20-60	380	75	300-360	75	75	10	<b>7001 1005</b>
500	50-125	400	75	300-450	75	75	12	<b>7001 2005</b>
500	115-260	480	75	380-670	75	75	16	<b>7001 3005</b>
500	250-500	850	75	500-1000	80	75	22	<b>7001 4005</b>
1000	50-125	500	100	360-500	90	75	23	<b>7001 1010</b>
1000	150-260	600	100	430-700	90	80	28	<b>7001 2010</b>
1000	250-500	850	100	500-1000	110	80	40	<b>7001 3010</b>
1000	480-180	1000	100	500-1100	110	80	60	<b>7001 4010</b>
1000	730-1000	1000	100	600-1200	110	80	70	<b>7001 5010</b>
2500	150-300	900	120	600-800	150	95	70	<b>7001 1025</b>
2500	250-500	1100	120	700-1200	150	95	90	<b>7001 2025</b>
2500	480-750	1100	120	700-1200	150	95	110	<b>7001 3025</b>



## 7119 R. Pince de levage pour cylindres

Idéal pour la préhension et le levage de tous les profils ronds, disposant de série d'un dispositif de verrouillage en position ouverte. Pour le transport de pièces fragiles, la pince peut être équipée en option de 3 patins en acier revêtus de Polyuréthane.



**SUR DEMANDE AVEC:**

- Automatisme
- Protection Polyuréthane
- Patins en acier

CMU en kg	Dimensions en mm					Poids en kg	Référence
	A	B	F	H	V		
250	40 - 150	200	400	300 - 500	65	6	<b>7119 R102</b>
250	60 - 250	250	600	400 - 800	65	11	<b>7119 R202</b>
500	40 - 200	300	500	350 - 700	75	15	<b>7119 R105</b>
500	100 - 350	300	700	500 - 800	75	25	<b>7119 R205</b>
500	200 - 500	400	900	600 - 900	75	35	<b>7119 R305</b>
1000	60 - 250	300	700	450 - 700	80	28	<b>7119 R110</b>
1000	100 - 350	300	800	500 - 800	80	35	<b>7119 R210</b>
1000	200 - 500	400	950	600 - 900	80	50	<b>7119 R310</b>
1000	300 - 800	440	1400	900 - 1400	80	130	<b>7119 R410</b>
1000	800 - 1200	500	2400	1400 - 2400	80	200	<b>7119 R510</b>
2500	60 - 250	330	700	500 - 800	95	50	<b>7119 R125</b>
2500	100 - 350	330	850	550 - 900	95	60	<b>7119 R225</b>
2500	200 - 500	400	1000	650 - 1000	95	72	<b>7119 R325</b>
2500	300 - 800	440	1400	900 - 1400	95	240	<b>7119 R425</b>
2500	800 - 1200	600	2450	1400 - 2500	95	360	<b>7119 R525</b>

## 7C33. Crochet de retournement de feuilards

Avec sabot articulé pivotant.

Pour basculer à 90° et transporter les feuilards de faible section. Construction robuste pour utilisation répétée. Poignée pour positionnement manuel.

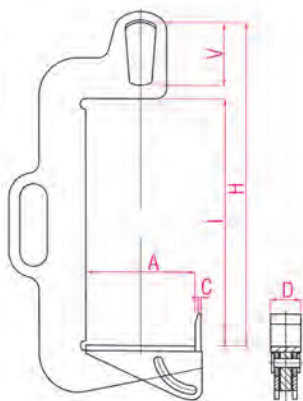
Le sabot articulé, dont la mobilité est limitée, permet de basculer et de transporter les feuilards.

Il assure en même temps un blocage de sécurité pendant le transport. Cillet de suspension pour crochets simples DIN 15401.

### Options :

Support tubulaire pour feuilards sensibles, tréteau, plaque-tampon élargie avec revêtement de protection.

Avec contrepoids fixe (à partir de 1 000 kg) pour une manutention plus aisée.

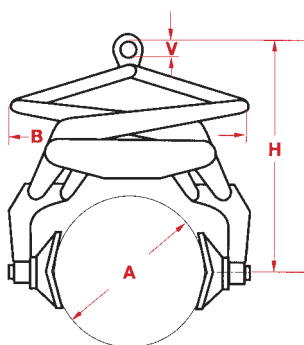


CMU en kg	Dimensions en mm						Poids en kg	Référence
	A	C	D	I	H	V		
500	100 - 200	8	60	400	520	100	10	7C33 0050 02
1 000	100 - 200	10	70	450	600	120	12	7C33 0100 02
1 000	200 - 300	10	70	500	650	120	16	7C33 0100 03
2 500	100 - 200	12	70	500	680	150	20	7C33 0250 02
2 500	200 - 300	12	70	500	680	150	25	7C33 0250 03
3 000	250 - 350	15	80	550	730	150	30	7C33 0300 03
4 000	250 - 400	20	85	600	840	190	40	7C33 0400 04
5 000	350 - 500	25	100	650	900	190	50	7C33 0500 05

## 7002. Pince de retournement

Cette pince s'utilise pour redresser, tourner ou déplacer tous types de pièces cylindriques.

- Ouverture et fermeture des mâchoires de manière parallèle.
- Les mors sont pivotants et disposent de crans d'indexation à 90° permettant ainsi à la pince de s'adapter de façon optimale à la pièce manutentionnée.
- Présence d'un système de verrouillage à levier maintenant la pince en position ouverte.



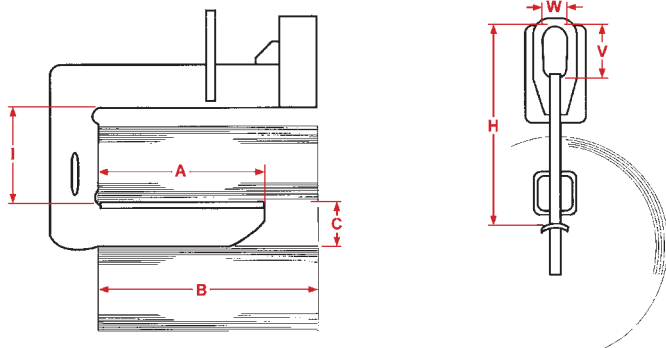
CMU en kg	Dimensions en mm				Poids en kg	Référence
	A	B	H	V		
125	150 - 250	600	500 - 900	60	25	7002 1001
125	250 - 350	600	550 - 950	60	29	7002 2001
250	150 - 300	700	600 - 1 050	60	34	7002 1002
250	300 - 450	700	650 - 1 100	60	39	7002 2002
500	300 - 450	720	700 - 1 150	70	48	7002 1005
500	450 - 600	720	800 - 1 250	70	58	7002 2005
1 000	450 - 600	800	850 - 1 300	85	72	7002 1010
1 000	650 - 800	800	950 - 1 500	85	83	7002 2010

## 7C30. Crochet avec équilibrage par contre-poids

Pour lever les charges de forme circulaire.

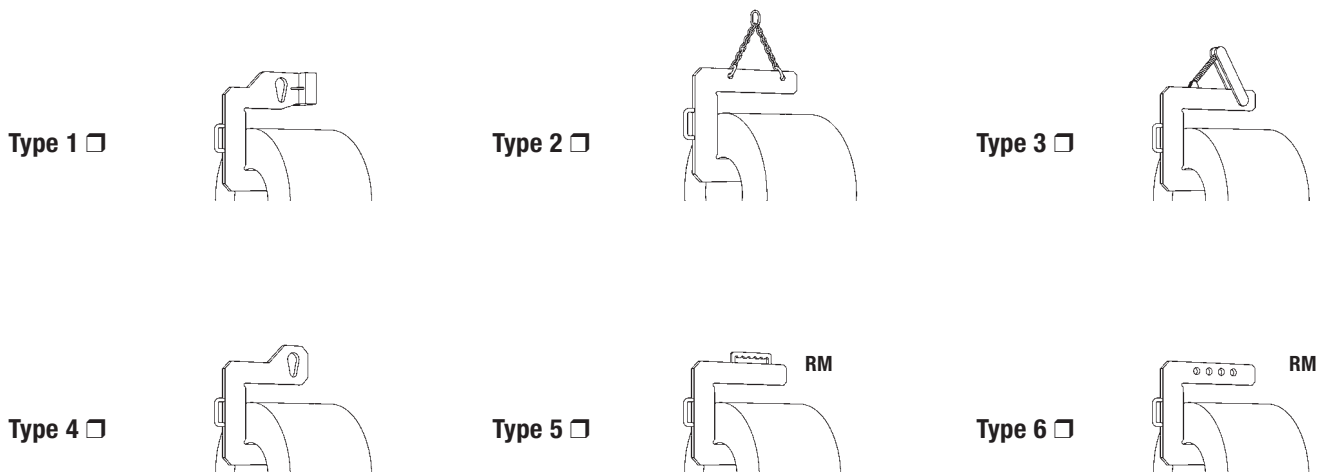
Permet le transport rationnel de feuillards, de coupes de tubes, de couronnes de fils, de câbles...

- Œillet de suspension intégré.
- Contre-poids : assure la préhension sécurisée des charges.
- Équilibrage automatique.



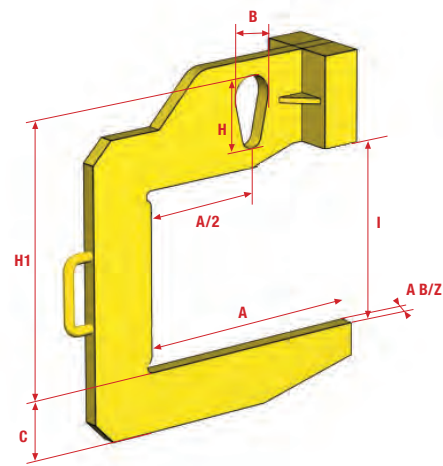
**!** Crochet C avec d'autres dimensions et d'autres capacités livrables sur demande

### Informations nécessaires pour votre commande / demande de devis :



### Dimensions :

Capacité = ..... kg  
 RM = Nb de crans de réglage ..... et écartement en mm  
 A = ..... mm  
 AB = ..... mm  
 B = ..... mm  
 I = ..... mm  
 Hauteur de l'œillet d'accrochage ..... mm  
 Largeur B max. .... mm  
 Domaine d'utilisation .....  
 H1 = Hauteur max. du crochet C ..... mm  
 C = ..... mm  
 Z = ..... mm  
 Autres informations .....



## 713E. Crochet de levage vertical

Type PH / PH-HD

Pour le levage la traction et le retournement de tôle ou structure en acier

- Pour le levage et le transport en position horizontale de tubes en acier et en béton.
- Modèle compact et poids minime pour une haute capacité de levage.
- La partie porteuse et la pièce d'appui de la pince sont munies d'un revêtement en plastique résistant, pour ne pas marquer les tubes.
- Les pinces sont livrées par paire.
- Le revêtement en plastique peut être facilement remplacé.

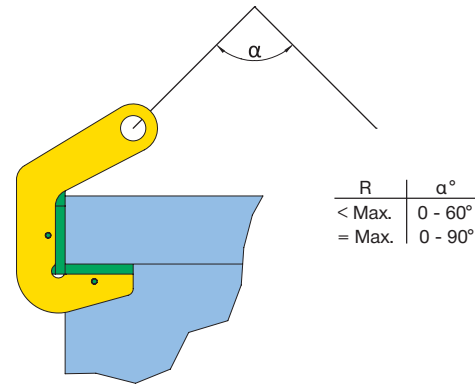
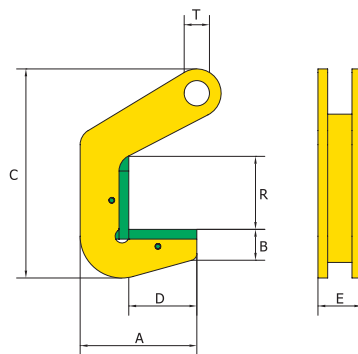
Revêtement en plastique résistant pour ne pas marquer les tubes



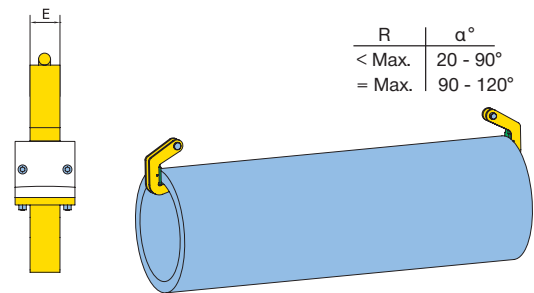
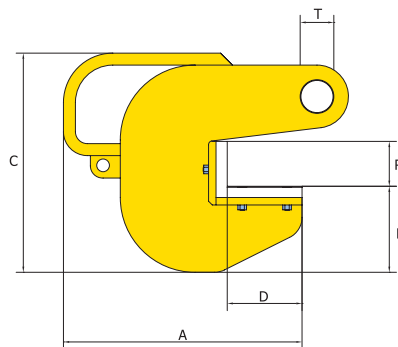
PH. Angle 0° - 60°

PH-HD. Angle 60° - 90°

PH. Angle 0° - 60°



PH-HD. Angle 60° - 90°



CMU en kg	Largeur de prise R en mm	Angle	Type	Dimensions en mm						Poids en kg	Référence
				A	B	C	D	E	T		
1500	40	0 - 60°	PH	120	32	185	70	41	16	1,6	713E 0001
3000	40	0 - 60°	PH	120	32	185	70	41	16	1,6	713E 0002
4000	50	0 - 60°	PH	140	58	180	70	41	26	3	713E 0003
6000	50	0 - 60°	PH	140	58	180	70	41	26	3	713E 0004
8000	70	0 - 60°	PH	140	58	200	70	45	26	3,6	713E 0005
10000	70	0 - 60°	PH	140	58	200	70	85	26	5	713E 0006
12000	70	0 - 60°	PH	140	58	200	70	85	26	6	713E 0007
15000	70	0 - 60°	PH	155	75	250	70	100	26	10	713E 0008
20000	70	0 - 60°	PH	155	75	250	70	100	26	16	713E 0009
5000	60	60 - 90°	PH - HD	271	85	230	100	20	26	7	713E 0010
10000	60	60 - 90°	PH - HD	271	85	230	100	30	26	10	713E 0011
20000	60	60 - 90°	PH - HD	290	105	270	100	35	36	14	713E 0012
30000	60	60 - 90°	PH - HD	310	115	293	100	40	43	19	713E 0013
60000	60	60 - 90°	PH - HD	310	120	293	100	60	67	35	713E 0014

## 7116. Pince pour transport vertical de fûts

Pour la prise de fûts en position verticale.

- Prise automatique du fût provoquée par les mâchoires de serrage articulées.
- Déverrouillage par descente du crochet et encliquetage du système de blocage.
- Verrouillage manuel.



CMU en kg	Fût Ø en mm	Poids en kg	Référence
360	570 - 590	17	<b>7116 1045</b>

## 7116. Pince à fûts avec dispositif de pivotement

Pour le transport sûr de fûts, réservoirs cylindriques et corps ronds.

- Dispositif de pivotement immobilisable, monté de série.
- Construction solide et compacte du système de prise, conforme aux normes en vigueur.
- Levier de sécurité maintenant la pince en position ouverte.



CMU en kg	Haut. en mm min.	Haut. en mm max.	Larg. max. en mm	Fût Ø en mm	H. fût en mm	Poids en kg	Référence
300	1300	1400	1150	560	900	48	<b>7116 0030</b>

## 7150. Bride de fixation

Pour lever verticalement les fûts métalliques de 215 à 225 L

- Manœuvre à une main. En acier forgé de première qualité.
- Laquage à chaud. Facteur de charge 1:5.



CMU en kg	Fût Ø en mm	Anneau de suspension en mm	Poids en kg	Référence
500	560	70 x 50	6,5	<b>7150 6005</b>
800	560	80 x 60	8	<b>7150 6008</b>

## 7116. Pince pour transport vertical de fûts

Pour le transport sécurisé de fûts de 200 L de Ø 580 mm

- Verrouillage et déverrouillage automatique de la pince, ce qui permet une préhension et une dépose plus rapides.

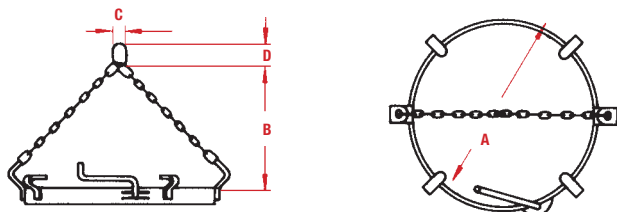


CMU en kg	Fût Ø en mm	Poids en kg	Référence
300	580	18	<b>7116 2030</b>

## 7140. Ceinture de fixation pour fûts CS

Pour le transport aisé de fûts en position verticale et de barils avec orifice de rebord.

- Sécurité de fixation par simple mouvement de levier.
- Blocage de sécurité.
- Réglage de l'ouverture de prise par vis de serrage.



CMU en kg	Largeur de prise A en mm	Dimensions en mm			Poids en kg	Référence
		B	C	D		
800	560 - 600	445	80	130	9,7	<b>7140 5608</b>

## 7120. Pince pour fûts plastiques

Pour transporter en position verticale des fûts à couvercles normalisés de 120 et 220 L.

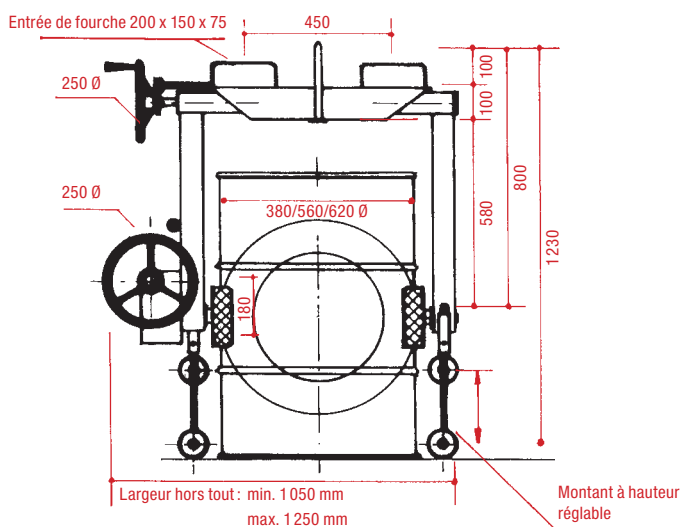


CMU en kg	Couvercle Ø en mm	Corps Ø en mm	Poids en kg	Référence
360	598	598	-	<b>7120 3904</b>

## 8707. Palonnier de retournement pour fûts

Pour fûts debout ou couchés de tailles diverses (Ø de 380 à 600 mm)

- Montants à hauteur réglable, sur roues.
- Engrenage à vis sans fin avec volant ou, *sur demande* basculement par chaîne.
- Plage de pivotement : 360°.
- Laqué jaune-orange RAL 2000.



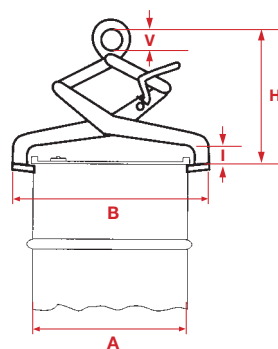
CMU en kg	Pour fûts Ø en mm	Hauteur de fûts en mm	Dimensions B x H x L en mm	Écartement de fourche centre à centre en mm	Poids total en kg	Référence	
						sans fourreau de fourche	avec fourreau de fourche
250	380 - 600	900	200 x 75 x 150	470	100	<b>8707 0002</b>	<b>8707 1002</b>
400	380 - 600	900	200 x 75 x 150	470	110	<b>8707 0004</b>	<b>8707 1004</b>

## 7003. Pince à fûts en position verticale

Pour la préhension de fûts métalliques en position verticale et leur dépose dans la même position.

- Robuste et facile à manipuler.
- Mise en place très aisée avec un accrochage rapide sous les bords du couvercle du fût.
- Équipée d'un levier permettant le verrouillage en position ouverte.

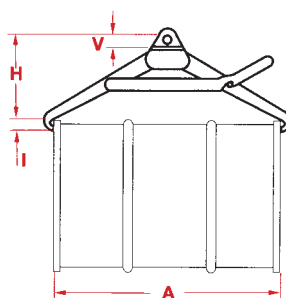
CMU	Dimensions en mm					Poids en kg	Référence
	A	B	H	I	V		
250	470 - 560	700	400 - 480	50	60	10	<b>7003 1002</b>
250	560 - 640	800	430 - 530	50	60	12	<b>7003 2002</b>
500	470 - 560	700	400 - 500	50	80	12	<b>7003 1005</b>
500	560 - 640	800	430 - 530	50	80	15	<b>7003 2005</b>



## 7004. Pince à fûts en position horizontale

Idéale pour la manutention de fûts en position horizontale, elle dispose d'un système à levier qui assure le verrouillage de la pince en position ouverte.

CMU	Dimensions en mm				Poids en kg	Référence
	A	H	I	V		
250	760 - 910	400 - 500	30	60	10	<b>7004 1002</b>
500	760 - 910	400 - 500	50	70	12	<b>7004 1005</b>

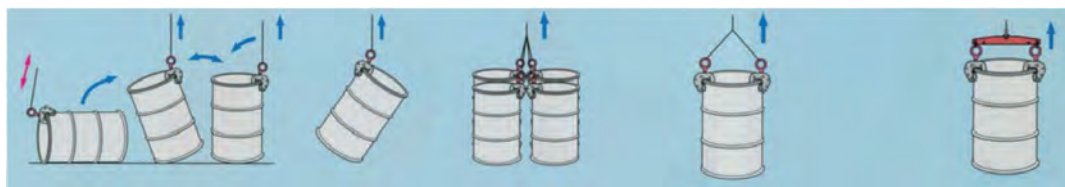
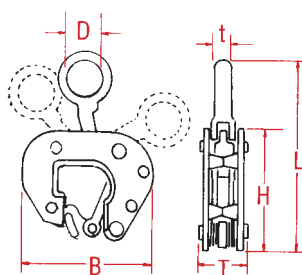


## 7124. Pince de levage pour fûts Type DLC

Convient à tous les types de fûts en métal, quel que soit leur diamètre et la forme du rebord de fermeture.

- Corps de pince protégé contre les produits chimiques grâce à un revêtement en chrome-nickel.
- Charge utile élevée malgré le faible poids de la pince.
- Manutention aisée et rapide.
- Avec un palonnier et des élingues câble 4 brins, il est possible de lever 8 fûts simultanément.
- Résistance à la corrosion grâce à un revêtement spécial au phosphate sur toutes les pièces fonctionnelles.
- Sécurité maximum grâce à des matériaux de première qualité et des contrôles de fabrication permanents.
- Données techniques bien visibles, forgées dans le corps de la pince.

CMU	Fût Ø en mm	Dimensions en mm						Poids en kg	Référence
		B	D	t	T	H	L		
500	560 - 610	130	43	13	46	122	218	2	<b>7124 0005</b>



## 7111. Pinces à regard béton

### Tri-crochets, plage de serrage réglable

- Réglage de la zone de serrage simple et rapide au moyen d'une broche fileté.
- Utilisation de chaînes à haute résistance DIN 5688-5.
- Stabilité renforcée par un levier articulé coudé.
- Équipé d'un arrêt de sécurité - un ressort monté dans chaque mâchoire empêche l'ouverture accidentelle de la pince.
- Pour regards selon **DIN 4034 partie 2**.
- Pour les regards lisses, enduits ou recouverts, la pince doit être équipée d'un revêtement en caoutchouc.
- Surface des mâchoires en acier denté.

CMU en kg	Nombre de pinces pièce	Zone de serrage en mm	Ø intérieur d'élément de regard en m	Long. chaîne en m	Poids en kg	Référence
1 500	3	0 - 130	max. 2	1,7	31	<b>7111 0015</b>
3 000	3	0 - 180	max. 2	1,8	54	<b>7111 0030</b>
3 000	3	90 - 200	max. 3	2,5	58	<b>7111 1030</b>
3 000	3	90 - 230	max. 2	1,8	54	<b>7111 3030</b>



## 7111 D. Pince pour tuyau béton

### Automatique, levage et pose en tranchées

- Serrage uniforme et très puissant.
- Les grandes surfaces de serrage empêchent une détérioration inutile du tuyau.

CMU en kg	Pour tuyau Ø de _ à _ en mm	Poids en kg	Référence
1 000	200 - 450	42	<b>7111 D010</b>
1 500	350 - 780	102	<b>7111 D016</b>
3 000	600 - 1 200	295	<b>7111 D030</b>
5 000	800 - 1 720	618	<b>7111 D050</b>
10 000	1 000 - 2 000	1 020	<b>7111 D100</b>



## 7111 F. Pince pour bloc de pierre de forme irrégulière

### Spécialement mise au point pour la pose de blocs de pierre de forme irrégulière

- Pratiquement toutes les formes de pierre peuvent être posées au millimètre près.
- La pince peut aussi être utilisée pour la préhension de pierres de taille.
- Grappin mécanique avec suspension par deux chaînes détachables.

CMU en kg	Zone de serrage en mm	Poids approx. en kg	Référence
1 500	0 - 1 000	86	<b>7111 F120</b>
2 000	0 - 1 500	108	<b>7111 F122</b>

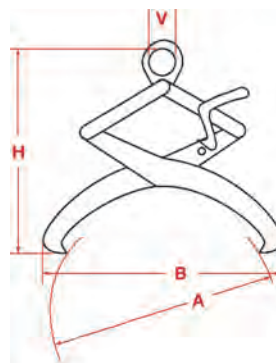


## Z62. Pince à grumes

### Pince à ouverture extra large et encombrement réduit pour le transport de grumes

- À partir de la capacité 2 500 kg, les pointes sont amovibles pour être remplacées.
- Équipé d'un dispositif de maintien en position ouverte.

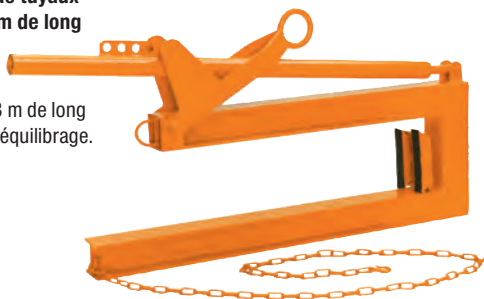
CMU en kg	Dimensions en mm				Poids en kg	Référence
	A	B	H	V		
500	200 - 500	650	500 - 700	85	12	<b>Z620 0550</b>
1 000	300 - 800	1 100	750 - 900	85	23	<b>Z621 0080</b>
2 500	300 - 800	1 150	750 - 900	95	60	<b>Z622 580</b>
2 500	400 - 1 000	1 400	900 - 1 200	95	85	<b>Z622 5100</b>
5 000	500 - 1 000	1 500	900 - 1 200	95	130	<b>Z625 0100</b>



## 7117. Crochet à tuyau

**Idéal pour le transport de tuyaux couchés en béton de 1 m de long**

- Équipé d'une chaîne de sécurité ou pour des tuyaux couchés de 3 m de long avec un système d'auto-équilibrage.



CMU en kg	Largeur d'ouverture en mm	Longueur de tuyau en m	Poids en kg	Référence
500	170	1	21	<b>7117 0200</b>
1 000	190	1	27	<b>7117 0201</b>
1 500	210	1	34	<b>7117 0202</b>
2 000	240	1	46	<b>7117 0203</b>
3 000	260	1	58	<b>7117 0204</b>
1 000	300	3	180	<b>7117 0205<sup>(1)</sup></b>
3 000	460	3	310	<b>7117 0206<sup>(1)</sup></b>
7 500	500	3	732	<b>7117 0207<sup>(1)</sup></b>

(1) Avec auto-équilibrage

## 7117 01. Grappin à tuyau

**Pour le déplacement et le transport de tubes de béton couchés**



CMU en kg	Largeur d'ouverture en mm	Longueur de tuyau en m	Poids en kg	Référence
750	300 - 600	1,1	58	<b>7117 0100</b>
1 000	500 - 900	1,6	98	<b>7117 0101</b>
1 500	600 - 1 100	2,1	174	<b>7117 0102</b>

## 7117 04. Pince à regards béton

**Pour le transport et le déplacement d'anneaux et de cônes de cuvelage**

- Un réglage de l'anneau porteur garantit un déplacement horizontal de différents anneaux et cônes de cuvelage.
- Les mâchoires de serrage en caoutchouc empêchent un glissement involontaire de la charge.

CMU en kg	Largeur d'ouverture en mm	Longueur de tuyau en m	Poids en kg	Référence
1 000	1 000	70 - 150	46	<b>7117 0400</b>

## 7117 05. Crochet de déplacement de tuyau

**Pour la manutention de tuyaux longs**

- Crochet en acier pour le chargement et le déchargement de tubes couchés d'une longueur maximale de 4 m.

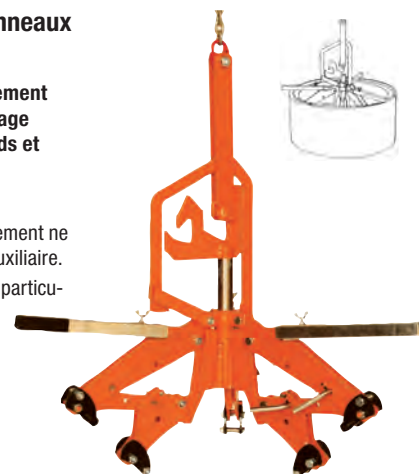


CMU en kg	Largeur d'ouverture en mm	Longueur de tuyau en m	Poids en kg	Référence
1 000	200	max. 4	32	<b>7117 0500</b>
2 500	250	max. 4	58	<b>7117 0501</b>
4 000	320	max. 4	102	<b>7117 0502</b>
7 000	360	max. 4	158	<b>7117 0503</b>

## 7117 03. Grappin pour anneaux de cuvelage

**Pour le transport et le déplacement de tous les éléments de cuvelage tels que : anneaux, cônes, fonds et couvercles de cuvelage**

- Le mécanisme automatique de déverrouillage permet un maniement ne nécessitant aucun personnel auxiliaire.
- Garantit un levage horizontal en particulier pour les cônes de cuvelage.



CMU en kg	Charge Ø en mm	Poids en kg	Référence
2 500	620 - 1 500	80	<b>7117 0300</b>
2 500	900 - 1 500	100	<b>7117 0301</b>



## 7111 J. Pince pour bloc de pierre

**Conçue pour le transport de blocs à flancs parallèles ou de formes irrégulières, grâce à une mâchoire de serrage pivotante**

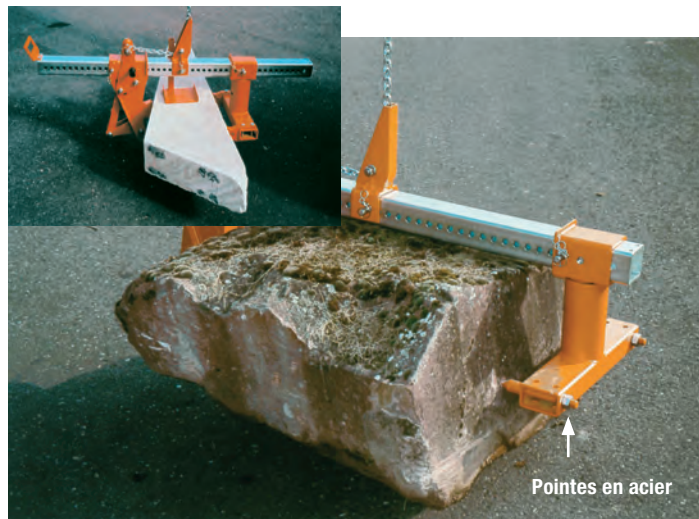
Large zone de serrage - Anneau de suspension réglable - Large zone pivotante.  
Large profondeur de prise - Faible poids.

Les profils des mâchoires de serrage peuvent être remplacés par des pointes en acier traité. La profondeur de prise est réglable. En cas de charge asymétrique, l'anneau de suspension peut être positionné précisément au-dessus du centre de gravité. La position des mâchoires est réglable individuellement par des axes brochantes.

La pince pour blocs de pierre peut être utilisée avec n'importe quel matériel de levage et à proximité du sol. Pour soulever la charge, ôter l'ergot de verrouillage.

Lors de la pose de la charge, l'ergot s'enclenche automatiquement actionnant l'ouverture de la pince.

CMU en kg	Zone de serrage en mm	Poids en kg	Référence
1 000	0 - 920	65	<b>7111 J100</b>



## 7111 C. Grappin plat

**Versión FGS. Largeur des mâchoires : 240 mm**

**Anneau de levage orientable pour le transport en toute sécurité de pierres rugueuses et d'éléments en béton ayant des surfaces parallèles**

Une des mâchoires est réglable. L'autre mâchoire est solidaire de l'extrémité de la poutre. Cela permet la préhension par en-dessous d'éléments en béton posés au sol pour les mettre à la verticale en toute sécurité. Grâce à l'anneau de suspension réglable, des profils en L peuvent également être mis en position verticale.

**Versión FG/FGB. Largeur des mâchoires : 120 mm**

**Idéal pour le transport en toute sécurité des charges volumineuses**

Les deux mâchoires de serrage peuvent être réglées sur toute la zone de serrage. Grâce à l'anneau de suspension réglable, également des éléments ayant un centre de gravité décalé du centre peuvent être mis en position horizontale.

La grande force de serrage de toutes les pinces à mors plats garantit un transport en toute sécurité. Le revêtement en caoutchouc est interchangeable et peut aussi être livré en caoutchouc blanc sur demande. Les pinces peuvent être accrochées à n'importe quel dispositif de levage à proximité du sol. Pour soulever la charge, retirer le verrou d'arrêt. Après avoir déposé la charge, le verrou d'arrêt s'enclenche et la pince s'ouvre automatiquement.

**Versión FGB. Largeur des mâchoires : 360 mm**

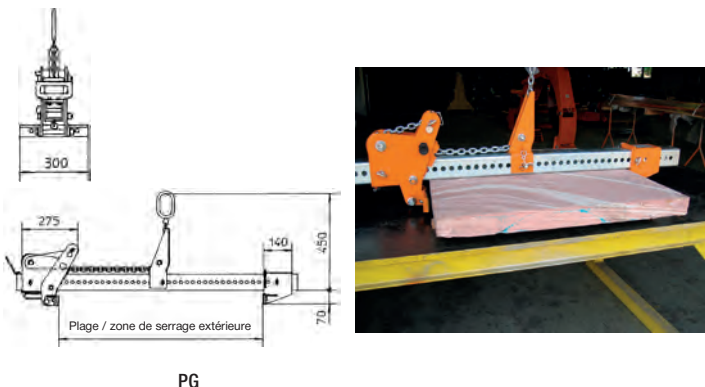
**Équipé de mâchoires larges, pour le transport de matériaux friables**

**La version PG. Largeur des mâchoires : 300 mm**

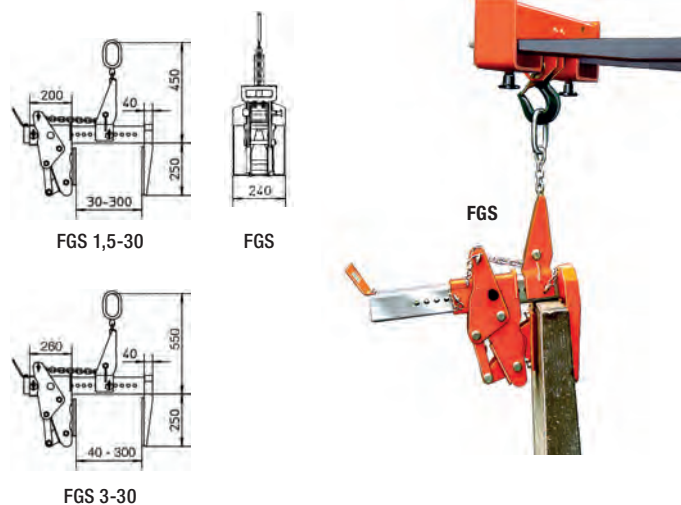
**Dédié à la manutention de dalles**

CMU en kg	Type	Zone de serrage en mm	Largeur mâchoires en mm	Prof. de prise en cm	Poids en kg	Référence
1 500	FGS 1,5 - 30	30 - 300	240	25	47	<b>7111 C015</b>
3 000	FGS 3 - 30	40 - 300	240	25	81	<b>7111 C030</b>
1 500	FG 1,5 - 50	30 - 500	120	25	40	<b>7111 C016</b>
1 500	FG 1,5 - 100	30 - 1 000	120	25	47	<b>7111 C017</b>
1 500	FGB 1,5 - 50	30 - 500	360	25	54	<b>7111 C018</b>
1 500	FGB 1,5 - 100	30 - 1 000	360	25	60	<b>7111 C019</b>
1 500	PG <sup>(1)</sup> 1,5 - 100	80 - 1 000	300	25	44	<b>7111 C020</b>

(1) La pince PG permet également des prises internes de 450 à 1 350 mm



PG

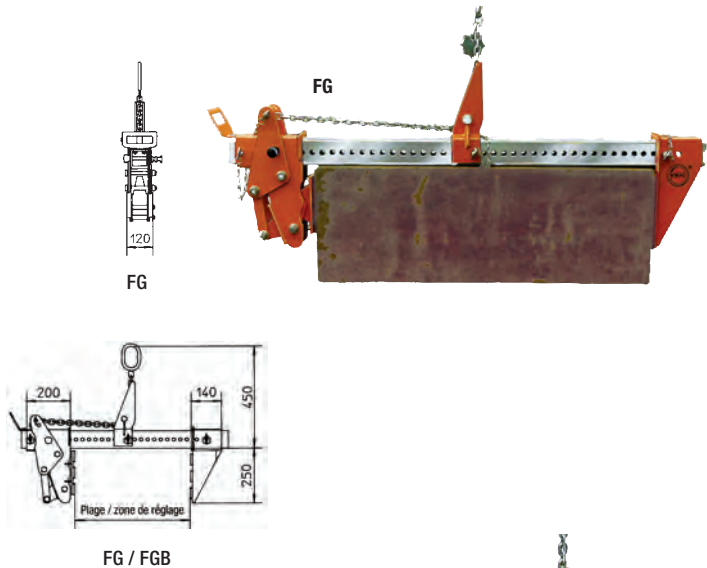


FGS 1,5-30

FGS

FGS

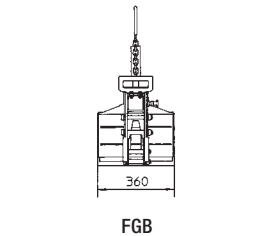
FGS 3-30



FG

FG

FG / FGB



FGB

FGB



## 7111 E. Pince pour bordures

Pour le transport et la pose sûre et fiable d'éléments en béton préfabriqués, de pierres de bordure et d'autres éléments semblables

Grappin mécanique à usage universel à grand angle d'ouverture et à commutation entièrement automatique de l'état plein à l'état vide.

CMU en kg	Largeur d'ouverture en mm	Profondeur en mm	Longueur en mm	Poids en kg	Référence
900	50 - 520	170	420	56	<b>7111 E019</b>
1500	0 - 750	260	420	88	<b>7111 E049</b>
1500	200 - 1200	260	420	105	<b>7111 E050</b>
2500	0 - 750	260	420	114	<b>7111 E303</b>
4000	0 - 850	160	720	230	<b>7111 E400</b>



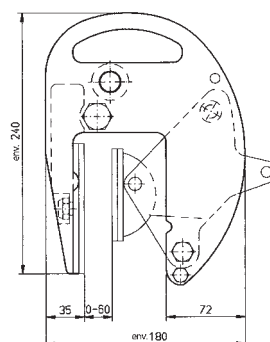
## 7111 R8. Pince plate

Grande sécurité grâce à une démultiplication importante. Sangle à la place d'une chaîne/câble : faible poids, pas de torsion, aucun risque de blessures.

La mâchoire étroite permet de déplacer des dalles verticales ou de mettre debout des dalles horizontales dans un espace confiné.

On peut saisir des dalles serrées les unes contre les autres. Aucun marquage de la surface des dalles grâce au revêtement en caoutchouc. La tension du ressort empêche un glissement accidentel de la pince.

CMU en kg	Zone de serrage en mm	Poids en kg	Référence
800	0 - 60	8	<b>7111 R800</b>



## 7111 M. Pincettes manuelles à bordure

### 7111 M0. Version longitudinale

Cornière de serrage conçue spécialement pour un usage dans les configurations les plus étroites. Grâce à un étrier placé sur la bordure déjà posée, une pose précise bout à bout est garantie.



Version longitudinale



### 7111 M015. Version ciseau fixe

Pour le transport et la pose de pierre à bordure, bordurettes, margelles ou pierres taillées à la main. Patins en caoutchouc remplaçables. Il est recommandé d'utiliser les pincettes à bordures par paires.



Version ciseau fixe - version peinte



### 7111 M020. Version ciseau réglable

Usage universel, réglable avec des axes embrochables. Peut être utilisée pour la plupart des éléments d'aménagement extérieur. Patins en caoutchouc remplaçables.



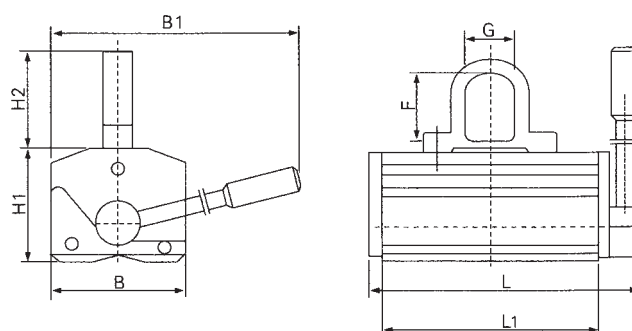
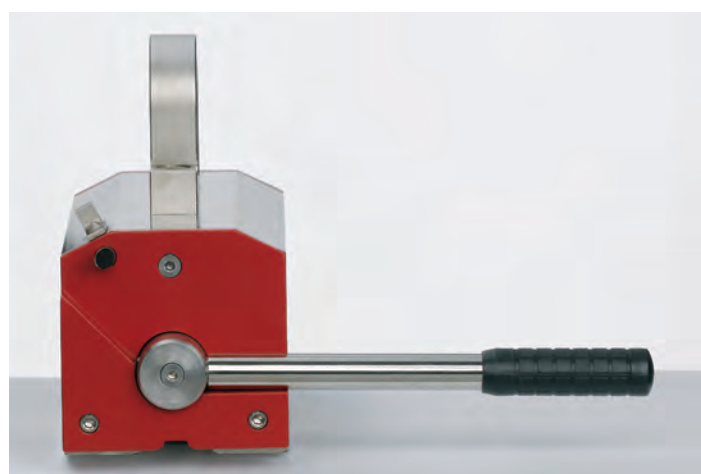
Version ciseau réglable

CMU en kg	Modèle	Larg. ouverture en mm	Profondeur en mm	Longueur en mm	Référence
100	Longitudinale	480 - 1 050	40	100	<b>7111 M010</b>
300	Longitudinale	700 - 1 050	50	200	<b>7111 M030</b>
1 000	Longitudinale	880 - 1 750	60	420	<b>7111 M100</b>
150	Ciseau fixe	0 - 450	200	150	<b>7111 M015</b>
200	Ciseau réglable	0 - 600	220	200	<b>7111 M020</b>

## 7631. Aimant de levage

### Condor Lift

- Utilisable sur surface plate et cylindrique.
- Force d'arrachement = 3 fois la capacité de levée.
- Pour une pièce cylindrique, la capacité de levée est de 50% de la capacité d'une pièce plate.
- Levier maniable avec système de verrouillage.
- Œillet pour crochet de levage vissé
- Livré avec certificat de conformité et mode d'emploi.



Modèle	CMU pièces plates en kg	Épaisseur min. de la tôle en mm	CMU pièces cylindriques en kg	Ø max en mm	Dimensions en mm								Poids en kg	Référence
					L	L1	B	H1	H2	B1	F	G		
CSmag 100	100	20	50	300	135	110	60	65	46	150	32	32	3,5	7631 0001
CSmag 300	300	20	150	300	203	165	87	89	68	223	45	38	10	7631 0003
CSmag 600	600	30	300	400	266	226	112	109	86	287	58	45	21	7631 0006
CSmag 1000	1 000	40	500	450	330	290	148	125	95	364	60	52	40	7631 0010
CSmag 1500	1 500	45	750	500	385	330	178	145	118	447	70	65	65	7631 0015
CSmag 2000	2 000	55	1 000	600	470	420	178	145	118	487	70	65	83	7631 0020

## 76TG. Aimants de levage pour tôles fines MaxX TG

La structure spéciale de la surface polaire, en combinaison avec un balancement approprié des aimants présents dans le stator et le rotor, permet de concentrer le flux magnétique sur une distance très réduite.

La rotation du levier reste fluide, en garantissant une force magnétique constante et uniforme sur toute la surface de contact.



Pour la manutention des tôles et tubes d'épaisseur fine.

**MANUTENTION EFFICACE  
DES MATÉRIAUX D'ÉPAISSEUR  
RÉDUITE**



- Construction monobloc.
- Aimants permanents en terre rare à haute énergie.
- Traitement spécial anti corrosion et anti-usure de toutes les surfaces.
- Coeff. de sécurité 3.

## 7643. Aimants de levage pour charges plates et cylindriques MaxX

Charge de 125 kg à 2000 kg (maxX)



### MaxX : COMPACT ET SÛR

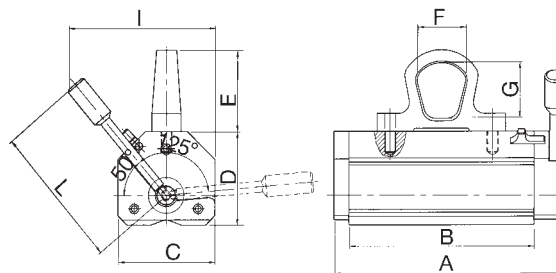
La solution idéale pour la manutention d'une grande variété de pièces plates et rondes, usinées et brutes, en ergonomie de travail et en totale sécurité d'utilisation.

Leurs dimensions compactes et leurs poids contenus permettront d'opérer dans des espaces de manœuvre réduits en augmentant la capacité du moyen de levage.

### MaxXE : MODÈLE ENERGY + 20% DE CAPACITÉ EN PLUS

Une sélection drastique et qualitative des aimants permanents haute énergie et une optimisation des tolérances d'accouplement du stator et du rotor ont permis de réaliser une version majorée des modèles MaxX 250 et MaxX 500. À parité de dimension et de poids, une amélioration de 20% a été obtenue sur les modèles Energy MaxX 300 E et MaxX 600E.

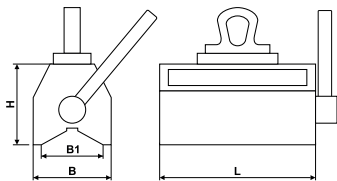
Pour travailler en ergonomie et optimiser les surfaces de rangement disponibles



Modèle	CMU pièces plates en kg	Épaisseur tôle min. en mm	CMU pièces cylindriques en kg	Tôle Ø max. en mm	Dimensions en mm										Poids en kg	Référence
					A	B	C	D	E	F	G	I	L			
MaxX TG 150	150	8	60	240	189	170	79	87	63	35	43	130	137	6	76TG 0001	
MaxX TG 300	300	10	120	290	250	230	106	101	88	52	60	165	170	16	76TG 0003	
MaxX 125	125	20	50	300	121	76	79	79	66	30	44	132	137	3,7	7643 0001	
MaxX 250	250	20	100	300	189	143	79	79	63	35	43	130	137	6	7643 0002	
MaxX 300 E	300	20	150	300	189	143	79	79	63	35	43	130	137	6	7643 0103	
MaxX 500	500	25	200	400	250	199	106	101	88	52	60	165	170	15	7643 0005	
MaxX 600 E	600	25	250	400	250	199	106	101	88	52	60	165	170	15	7643 0106	
MaxX 1000	1000	40	400	450	342	284	133	131	88	52	60	225	240	36	7643 0010	
MaxX 1500	1500	45	600	500	383	316	166	171	122	64	87	330	377	66	7643 0015	
MaxX 2000	2000	55	800	600	457	390	166	171	122	64	87	330	377	80	7643 0020	

## 7652. Aimant de levage faible épaisseur PML-P

- Conçu pour la manutention de surface plate ou cylindrique de faible épaisseur.
- Utilisation dans les domaines de la construction métallique et de la chaudronnerie.



Modèle	CMU en kg		Ø en mm	CMU dès _ en mm	Dimensions en mm				Poids en kg	Référence
	pièces plates	pièces cylindriques			L	B	B1	H		
PMLP-4	400	300	40 - 150	12	233	86	70	128	15	<b>7652 0004</b>
PMLP-6	600	550	80 - 200	15	310	130	105	143	38	<b>7652 0006</b>

PMLP-4 Capacité max. pour tôles et tubes carrés		
Épaisseur en mm	Charge max. en kg	Dimensions max. en mm*
dès 3	70	1 700 x 1 250
dès 4	100	2 500 x 1 250
dès 6	200	2 500 x 1 250
dès 8	300	2 500 x 1 500
dès 10	350	2 500 x 1 500
dès 12	400	2 500 x 1 500

PMLP-6 Capacité max. pour tôles et tubes carrés		
Épaisseur en mm	Charge max. en kg	Dimensions max. en mm*
dès 4	140	2 000 x 1 500
dès 6	250	2 500 x 1 500
dès 8	400	3 000 x 1 500
dès 10	500	3 000 x 1 500
dès 15	600	3 000 x 1 500

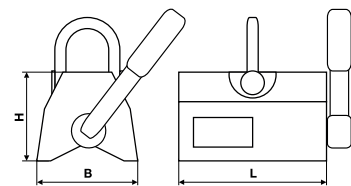
\* Tube carré long, max. 6 000 mm

Capacité max. pour tubes ronds et ronds pleins			
Épaisseur en mm	Ø en mm	Charge max. en kg	Longueur max. en mm
dès 4	Ø 40 - 150	100	4 000
dès 6	Ø 40 - 150	175	4 000
dès 8	Ø 40 - 150	225	4 000
dès 10	Ø 40 - 150	300	4 000

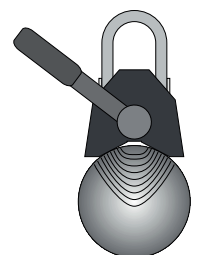
Capacité max. pour tubes ronds et ronds pleins			
Épaisseur en mm	Ø en mm	Charge max. en kg	Longueur max. en mm
dès 4	Ø 80 - 210	110	6 000
dès 6	Ø 80 - 210	180	6 000
dès 8	Ø 80 - 210	300	6 000
dès 10	Ø 80 - 210	375	6 000
dès 15	Ø 80 - 210	550	6 000

## 7651. Aimant de levage haute capacité PML-R

- Équipé d'un prisme profond pour un flux magnétique important.
- S'adapte à des charges cylindriques grâce à son prisme saillant central.
- Supprime mécaniquement les mouvements de torsion.
- Levier maniable avec système de verrouillage.
- Anse d'accrochage articulée.
- Livré avec certificat de conformité et mode d'emploi.



Modèle	CMU en kg		Ø en mm	CMU dès _ en mm	Dimensions en mm			Prisme en mm		Poids en kg	Référence
	pièces plates	pièces cylindriques			L	B	H	Prof.	Larg.		
PMLR-1	100	60	40 - 150	10	90	86	75	10	60	3	<b>7651 0001</b>
PMLR-3	300	200	60 - 200	10	160	123	115	20	90	11	<b>7651 0003</b>
PMLR-6	600	400	60 - 200	15	230	194	145	29	142	29	<b>7651 0006</b>
		450	200 - 300								
PMLR-10	1 000	500	80 - 200	25	270	279	205	42	225	70	<b>7651 0010</b>
		750	200 - 360								
PMLR-20	2 000	1 000	60 - 200	40	390	371	260	56	270	190	<b>7651 0020</b>
		1 300	200 - 460								



! Valable pour acier S235 JR ayant un entrefer max. de 0,1 mm / Température max. d'utilisation : 80°

## 7653. Aimant de levage étroit pour profilés PML-V

Faible largeur pour la manutention de profilé IPN, IPE, carré ou cylindrique

- Conçu pour la construction métallique.
- Forme allongée et étroite pour la prise de profilé
- Équipé d'un prisme à 90° permet de soulever un profil carré sur son champs.
- Extrême solidité.
- Anse d'accrochage articulée.
- Livré avec certificat de conformité et mode d'emploi.



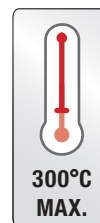
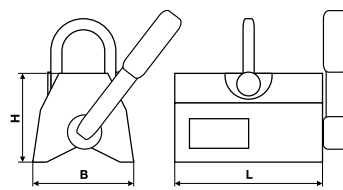
**IDÉAL POUR LES PROFILÉS CARRÉS PLEINS**

Modèle	CMU en kg		CMU profilés carrés pleins en kg	Ø en mm	CMU dès _ en mm	Dimensions en mm			Poids en kg	Référence
	pièces plates	pièces cylindriques				L	B	H		
PMLV-2	200	75	100	20 - 40	15	156	64	94	6	7653 0002
PMLV-4	400	150	225	20 - 55	15	233	86	128	15	7653 0004
PMLV-8	800	300	500	35 - 95	20	308	133	137	38	7653 0008

## 7654. Aimant de levage haute température PML-H

Manutention de pièce a haute température

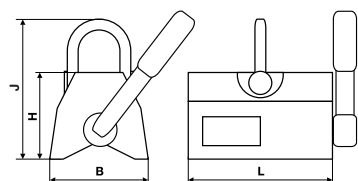
- Spécialement conçu pour le déplacement de charges à hautes températures.
- Composé de cobalt et de samarium permettant son utilisation à des températures allant jusqu'à 300°.
- Température maximale d'utilisation : 250 ° (300 ° sur une période de 5 minutes max.).



Modèle	CMU en kg		CMU profilés carrés pleins en kg	Ø en mm	CMU dès _ en mm	Dimensions en mm			Poids en kg	Référence
	pièces plates	pièces cylindriques				L	B	H		
PMLH-3	300	110	170	20 - 55	15	233	86	128	15	7654 0003
PMLH-6	600	225	375	35 - 95	25	308	133	137	38	7654 0006

## 7655. Aimant de levage étanche PML-WP

Étanche jusqu'à 1,5 m de profondeur.



**Jusqu'à 1,5 m de profondeur**



Modèle	CMU en kg		Ø en mm	CMU dès _ en mm	Dimensions en mm				Poids en kg	Référence
	pièces plates	pièces cylindriques			L	B	H	J		
PML-WP 250	250	125	100 - 250	12	225	70	76	140	15	7655 0002
PML-WP 500	500	250	150 - 350	18	320	100	108	198	38	7655 0005

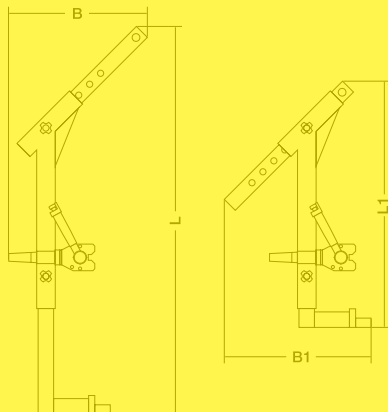
**!** Valable pour acier S235 JR ayant un entrefer max. de 0,1 mm / Température max. d'utilisation : 80°

**7656. Aimant de levage vertical**

**PMLV-HV**

Retournement de plaque à 90° ou manutention verticale

- Aimant positionnable manuellement en fonction de la taille de la tôle.
- Anse de levage réglable manuellement en fonction du centre de gravité.



CMU de 200 à 800 kg  
AVEC BUTÉE



Modèle	Dim. de la tôle en mm	Ø en mm	CMU en kg		Dimensions en mm				Poids en kg	Référence
			avec butée	sans butée	L	B	L1	B1		
PMLV2-HV	2 000 x 750	250 - 750	200	40	1 000	400	715	390	24	7656 0002
PMLV4-HV	2 000 x 1 000	400 - 1 000	400	80	1 250	450	795	475	32	7656 0004
PMLV8-HV	2 500 x 1 250	500 - 1 200	800	160	1 500	500	1 040	520	62	7656 0008

# RÉFÉRENCES ARRÊTÉES

**7657. Aimant de levage sur palonnier**

**PML-LT**

Manutention de tôles fines

- Composé de 2 aimants pour tôle fine, d'une traverse et d'une élingue chaîne 2 brins.
- Permet de déplacer des tôles dès 3 mm d'épaisseur.
- Dimension maxi de la tôle 5 000 x 2 000 mm.
- Charge max. 2 500 kg (épaisseur min. : 60 mm).

Dès 3 mm d'épaisseur



Modèle	CMU en kg	Dim. max. de la tôle en mm	Dimensions en mm			Poids en kg	Référence
			L	B	H		
PML-LT 725	725 dès 12 mm d'épaisseur	4 000 x 1 500	1 600	270	230	47	7657 0007
PML-LT 1 500	1 500 dès 20 mm d'épaisseur	4 000 x 2 000	1 600	348	415	93	7657 0015
PML-LT 2 500	2 500 dès 60 mm d'épaisseur	5 000 x 2 000	2 500	415	405	210	7657 0025

Épaisseur en mm	≥ 3	≥ 4	≥ 6	≥ 8	≥ 10	≥ 12	≥ 15	≥ 20	≥ 30	≥ 50	≥ 60
Capacité max. en kg											
PML-LT 725	120	200	320	480	560	725	725	725	725	725	725
PML-LT 1 500	-	-	-	550	900	990	1 080	1 500	1 500	1 500	1 500
PML-LT 2 500	-	-	-	-	-	-	800	1 360	1 650	2 150	2 500

! Valable pour acier S235 JR ayant un entrefer max. de 0,1 mm / Température max. d'utilisation : 80°

## 7646. Aimant de levage autonome FBM et FBM-P

Avec batterie, 4h d'autonomie  
en utilisation continue (8h à 50%)

**FBM 13, FBM 25 et FBM 50 :** conçus pour le manie-  
ment de pièces acier planes et lourdes. Pour atteindre  
la force de retenue maximale, il convient d'utiliser une  
matière d'épaisseur de 50 mm et d'une surface adaptée,  
propre et lisse.

**FBM 36 :** pour le levage de tôle d'épaisseur minimale  
de 3 mm et de dimension 2 400 x 1 800 mm.  
Pour une tôle de 25 mm d'épaisseur et de dimension  
6 000 x 3 000 mm.

**FBM-P :** avec prisme s'utilise pour des pièces acier  
planes ou cylindriques. Pour atteindre la force de rete-  
nue maximale, il convient d'utiliser une matière d'épais-  
seur de 50 mm. Le puissant champ magnétique de ces  
modèles garantit la prise malgré une surface non lisse.

CAPACITÉ FBM  
jusqu'à 5 000 kg



FBM  
Pour pièces planes



FBM-P  
Pour pièces planes  
et cylindriques

Modèle	CMU en kg		CMU dès Ø en mm	Dimensions en mm			Poids en kg	Référence
	pièces plates	pièces cylindriques		L	B	H		
FBM 13	1 350	-	-	272	242	460	60	7646 0013
FBM 25	2 500	-	-	400	242	460	72	7646 0025
FBM 36	3 600	-	-	1 050	240	460	180	7646 0036
FBM 50	5 000	-	-	1 200	300	460	203	7646 0050
FBM-P 18	1 800	1 130	25 - 300	470	242	610	167	7646 1018
FBM-P 36	3 600	2 260	25 - 300	760	262	620	420	7646 1036

## 7650. Crabots magnétiques

Pour levage à la main ou par palan

- Pour le déconditionnement feuille à feuille des paquets de tôles, l'extraction de profilés des rayonnages ainsi que le transport de tôles à arêtes tranchantes.
- Poignée ergonomique gainée en matière plastique.
- Les pièces usinées ne sont pas magnétiques après leur dépose.
- Pression de détachement répartie sur une grande surface.
- Pas de détérioration ou de déformation des surfaces.
- Rendement stable dans le temps.
- Préhension de pièces fortement calaminées avec le MK300.
- Coefficient de sécurité de 2 pour les crabots manuels.
- Coefficient de sécurité de 3 pour les crabots à palan.

### ATTENTION !

Pour une adhérence optimale,  
les charges doivent avoir une surface  
lisse, plate et propre et que  
les matériaux dont elles sont consti-  
tuées aient une épaisseur suffisante  
et soient bien magnétisables



MK500



MK170

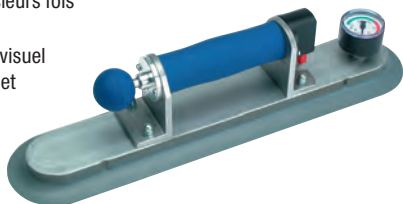
MK500 KS

CMU en kg	Type	Utilisation	Tenue au glissement en kg	Épaisseur de la tôle en mm	Surface de base en mm	Poids en kg	Référence
120	MK 120	Manuelle	70	1 - 2	140 x 84	1,4	7650 0120
170	MK 170	Manuelle	100	1 - 4	140 x 116	1,8	7650 0170
300	MK 300	Manuelle	180	à partir de 2	160 x 180	3,5	7650 0300
250	MK 250 KS	Palan	100	à partir de 4	290 x 125	7,2	7650 0250
300	MK 500 KS	Palan	125	à partir de 4	290 x 180	10,5	7650 0500

## 8950. Ventouse à pompe disque de succion étroit, avec manomètre

### Ventouse en aluminium traction verticale

- Appropriée aux matériaux à surface plane et étanche au gaz comme : le verre, le métal, le plastique, le bois mélaminé, le marbre etc.
- Le vide est créé en actionnant plusieurs fois la pompe.
- Grande sécurité grâce au contrôle visuel du vide. L'anneau de sécurité permet un contrôle optique du vide.



Livré avec mallette

CMU en kg	Dimensions en mm	Sens de transport	Poids approx. en kg	Référence
80	80 x 380		1,63	8950 5380

## 8950. Ventouse à pompe Blue line avec manomètre

### Ventouse en aluminium

- Grande sécurité grâce au contrôle visuel du vide. Le vide est créé en actionnant plusieurs fois la pompe.
- Surveillance permanente du vide d'air grâce au manomètre. La position de l'aiguille du manomètre dans la zone verte indique que le vide est suffisant.



Livré avec mallette

CMU en kg	Ventouses Ø en mm	Sens de transport	Poids approx. en kg	Référence
120	210		1,97	8950 6011BL

## 8950. Ventouse large avec pompe manuelle

### Ventouse en aluminium robuste avec disque de succion spécial pour surfaces bombées et structurées.

- Appropriée aux matériaux à surface étanche au gaz comme le verre, le plastique, le métal, le bois mélaminé, le marbre, etc.

#### Particularité :

Deux lèvres d'étanchéité spéciales, indépendantes l'une de l'autre, assure une étanchéité optimale sur des surfaces différentes.



Livré avec mallette

CMU en kg	Ventouses Ø en mm	Sens de transport	Poids approx. en kg	Référence
80	220		1,71	8950 6012

## 8950. Ventouses à pompe

### Ventouse en aluminium - Charge portante élevée

- Appropriée aux matériaux à surface étanche au gaz comme le verre, le plastique, le métal, le bois mélaminé, le marbre etc.
- Le vide est créé en actionnant la pompe plusieurs fois.
- Grande sécurité grâce au contrôle visuel du vide. L'anneau de sécurité permet un contrôle optique du vide.

#### Particularité :

Grande sécurité grâce au contrôle visuel du vide.



Livré avec mallette

CMU en kg	Ventouses Ø en mm	Sens de transport	Poids approx. en kg	Référence
120	210		1,63	8950 0600
110	210		1,63	8950 6014*

\* Modèle pour surfaces légèrement bombées ou structurées

Effort à l'arrachement



Résistance au glissement



## 8950. Ventouses Blue line, 2 têtes, poignée longitudinale

### Ventouse en aluminium

- Elle est appropriée aux surfaces légèrement bombées ou structurées.
- Équipée en plus d'une lèvres d'étanchéité (8950 6024 2BL\*).
- Grand confort d'utilisation, manipulation aisée grâce à la grande poignée ergonomique.
- Les poignées et leviers sont en matière plastique haute qualité.

CMU en kg	Ventouses Ø en mm	Dimensions env. en mm	Sens de transport	Poids approx. en kg	Référence
60	120	345 x 120 x 80		1,01	<b>8950 6024 BL</b>
60	120	345 x 120 x 80		2,5	<b>8950 S24 BL**</b>
50	120	345 x 120 x 80		1,01	<b>8950 6024 2BL*</b>

\* Modèle pour surfaces légèrement bombées ou structurées

\*\* Set de 2 ventouses



*blue line*



8050 S24 BL  
Set de 2 ventouses 8950 6024 BL



8950 6024 2BL

## 8950. Ventouses Blue line, 2 têtes, poignée transversale

### Ventouse en aluminium

- Appropriée aux surfaces légèrement bombées ou structurées.
- Équipée en plus d'une lèvres d'étanchéité (8950 6020 2BL\*).
- Ventouse particulièrement stable et largement dimensionnée. La disposition de la poignée permet également le transport de charges plus lourdes.

CMU en kg	Ventouses Ø en mm	Dimensions env. en mm	Sens de transport	Poids approx. en kg	Référence
70	120	320 x 120 x 90		1,08	<b>8950 6020 BL</b>
70	120	320 x 120 x 90		2,67	<b>8950 S20 BL**</b>
50	120	320 x 120 x 90		1,08	<b>8950 6020 2BL*</b>

\* Modèle pour surfaces légèrement bombées ou structurées

\*\* Set de 2 ventouses

*blue line*



8950 S20 BL  
Set de 2 ventouses 8950 6024 BL



8950 6020 BL

## 8950. Ventouse universelle Blue line - 3 têtes

### Ventouse en aluminium

- Appropriée aux matériaux à surface étanche au gaz comme le verre, le plastique, le métal, le bois mélaminé, le marbre etc.
- Ventouse à levier ayant la capacité la plus élevée.
- Poignée ergonomique, ventouses larges assurant une adhérence optimale.

CMU en kg	Ventouses Ø en mm	Dimensions env. en mm	Sens de transport	Poids approx. en kg	Référence
100	120	345 x 230 x 80		1,43	<b>8950 6030 BL</b>
100	120	345 x 230 x 80		3,97	<b>8950 S30 BL**</b>

\*\* Set de 2 ventouses

*blue line*



8950 S30 BL  
Set de 2 ventouses 8950 6030 BL



8950 6030 BL

## 8950. Ventouse à 2 têtes en matière composite

### Affichage du vide

- Poignée élargie pour une meilleure prise en main.
- Contrôle visuel du vide.
- Disque de succion permettant de manipuler brièvement du verre sablé.



Capacité en kg	Ventouses Ø en mm	Dimensions env. en mm	Sens de transport	Poids approx. en kg	Référence
50	120	343 x 120 x 77		0,9	<b>8950 60210 BL</b>

*blue line*



LEVIERS BASCULANTS  
AVEC AFFICHAGE INTÉGRÉ






Effort à l'arrachement  Résistance au glissement 

## 8950. Ventouse Blue line, 1 tête

### Ventouse en aluminium - Manipulation une main

- Équipée en plus d'une lèvre d'étanchéité (8950 6000 2BL)\*.
- Étanchéité maximale obtenue en positionnant la poignée au maximum.
- Elle est appropriée aux surfaces légèrement bombées ou structurées.
- Facilité d'utilisation avec une main.
- Poignée en polymère renforcée de fibre de verre.

CMU en kg	Ventouses Ø en mm	Dimensions env. en mm	Sens de transport	Poids approx. en kg	Référence
30	120	120 x 100		0,51	<b>8950 6000 BL</b>
30	120	120 x 100		1,51	<b>8950 S00 BL**</b>
25	120	120 x 100		0,51	<b>8950 6000 2BL*</b>

\* Modèle pour surfaces légèrement bombées ou structurées

\*\* Set de 2 ventouses



8950 6000 2BL



8950 S00 BL  
Set de 2 ventouses 8950 6000 BL


*blue line*



## 8950. Ventouse à pompe

### Poignée ergonomique avec revêtement antidérapant

- Poignée ergonomique pour un plus grand confort.
- Prise en main facilitée.
- Piston arrondi qui permet un travail rapide et confortable.

Capacité en kg	Ventouses Ø en mm	Sens de transport	Poids approx. en kg	Référence
120	210		1,4	<b>8950 6013</b>



Livré avec mallette



## 8950. Poignées porte panneaux

- Approprié au transport de panneaux en bois, métal, verre, plastique ou alliage.
- Grâce aux deux mâchoires recouvertes de caoutchouc, la charge est maintenue en sécurité.
- Plus la charge est lourde, plus grand est l'effet de maintien.

### IDÉAL POUR LA MANUTENTION DE TOUS TYPES DE PANNEAUX

Capacité portante par paire en kg	Ouverture max. en mm	Surface de serrage en mm	Nombre de poignée	Poids approx. en kg	Référence
80	25	200 x 80	1	2,2	<b>8950 50101</b>
160	40	200 x 100	2	5,24	<b>8950 50202</b>



8950 50101



8950 50202

## 8940. / 8941. Palonnier à ventouse VacuMaster Basic

De 75 à 2000 kg

Les palonniers à ventouses VACUMASTER sont de conception simple et légère pour un travail optimisé. Les appareils VACUMASTER sont une aide indispensable à la manutention de tôles, fûts, plaques de tous types (verre, bois, plastique), pierres, etc.

Ils fonctionnent également sur surfaces rugueuses. Contrairement aux pinces ou aux chaînes, le VACUMASTER permet de prendre des charges lourdes sans endommager leur surface.

- Traverse longitudinale avec réservoir et répartiteur de vide intégrés.
- La taille de la pompe, la longueur du guidon et les traverses sont individuellement adaptées aux différentes applications.
- Pivotement à 90° sans secousse de la pièce grâce à l'entraînement électrique linéaire.
- Pivotement à 180° sécurisé grâce à un corps de l'appareil étroit : la pièce reste visible lors de son transport.
- Format de la pièce maximal en manipulation horizontale et pivotement à 90° : 4 000 x 2 000 mm.



Vanne à réglage manuel



Matière plastique légère garantie sans éraflures



8940. VACUMASTER VM 250



8941. VACUMASTER VM 250 - 90/4 Rotation à 90°

Charge en kg	Type	Application	Longueur timon en mm	Débit pompe en m³/h	Ventouses		Dimensions du palonnier en mm		Hauteur en mm	Référence
					Quantité	Ø en mm	Longueur	Largeur		
75	VM 75-180/4	Rotation à 180°	1 265	4	4	210	1 600	750	1 220	8941 0475
125	VM 125/1	Horizontale	665	4	1	250	400	-	517	8940 0101
125	VM 125/2	Horizontale	645	4	2	210	1 600	-	410	8940 0201
125	VM 125/4	Horizontale	645	4	4	125	1 600	750	490	8940 0401
125	VM 125/6	Horizontale	645	4	6	125	1 600	750	555	8940 0601
125	VM 150-90/2	Rotation à 90°	725	4	2	360	1 600	-	720	8941 0201
125	VM 125-180/4	Rotation à 180°	1 265	4	4	210	1 600	750	1 230	8941 0401
250	VM 250/1	Horizontale	665	4	1	360	400	-	523	8940 0102
250	VM 250/2	Horizontale	645	4	2	250	1 600	-	410	8940 0202
250	VM 250/4	Horizontale	645	4	4	210	1 600	750	490	8940 0402
250	VM 250/8	Horizontale	645	8	8	125	2 400	750	555	8940 0802
250	VM 250-90/4	Rotation à 90°	725	4	4	360	1 600	750	800	8941 0402
250	VM 250-180/4	Rotation à 180°	1 830	4	4	360	1 600	750	1 770	8941 0412
500	VM 500/4	Horizontale	660	8	4	250	1 600	750	570	8940 0405
500	VM 500/6	Horizontale	660	8	6	210	1 600	750	635	8940 0605
500	VM 500-90/4	Rotation à 90°	785	8	4	360	1 600	750	1 030	8941 0405
1 000	VM 1 000/1	Horizontale	910	16	1	-	-	-	630	8940 0110
2 000	VM 2 000/2	Horizontale	910	16	2	-	2 000	910	820	8940 0220



Alimentation électrique par câble spirale et dispositif de fixation de la commande du palan, sur demande

# Palonniers à ventouses

## 8910. Palonnier à ventouse VacuMaster ECO

Fonctionne sans énergie électrique ni génératrice de vide

Les palonniers à ventouses VACUMASTER sont de conception simple et légère pour un travail optimisé. Les appareils VACUMASTER sont une aide indispensable à la manutention de tôles, fûts, plaques de tous types (verre, bois, plastique), pierres, etc. Ils fonctionnent également sur surfaces rugueuses. Contrairement aux pinces ou aux chaînes, le VACUMASTER permet de prendre des charges lourdes sans endommager leur surface.

- Pour la manipulation horizontale de pièces lisses et étanches sans apport d'énergie externe.
- Système souple et facile d'utilisation grâce à son indépendance énergétique
- Haute sécurité grâce à un avertisseur à batterie avec fonction de test batterie
- Il suffit d'accrocher le système à un appareil de levage pour le rendre opérationnel. En soulevant le système, on crée un vide dans le corps de l'appareil ainsi que sur les ventouses.
- Une poignée ergonomique facilite la manipulation des pièces.
- La dépose s'effectue automatiquement lorsque les pièces transportées sont reposées.



Capacités allant de 75 kg à 1 000 kg, selon le nombre et la disposition des ventouses de préhension



Charge en kg	Type	Application	Longueur timon en mm	Ventouses		Dimensions du palonnier en mm		Hauteur en mm	Référence
				Quantité	Ø en mm	Longueur	Largeur		
75	VMCO 75 - 1	Horizontale	-	1	210	-	-	368	<b>8910 0200</b>
250	VMCO 250 - 1	Horizontale	700	1	350	350	-	430	<b>8910 0201</b>
250	VMCO 250 - 2	Horizontale	700	2	250	350	-	560	<b>8910 0202</b>
250	VMCO 250 - 6	Horizontale	700	6	160	1600	750	705	<b>8910 0206</b>
500	VMCO 500 - 1	Horizontale	800	1	480	-	-	650	<b>8910 0501</b>
500	VMCO 500 - 4	Horizontale	800	4	250	1600	750	815	<b>8910 0504</b>
500	VMCO 500 - 8	Horizontale	1100	8	210	2400	750	880	<b>8910 0508</b>
1 000	VMCO 1 000 - 1	Horizontale	785	1	625	625	-	730	<b>8910 1001</b>
1 000	VMCO 1 000 - 4	Horizontale	785	4	360	2000	1150	1 000	<b>8910 1004</b>
1 000	VMCO 1 000 - 8	Horizontale	1125	8	250	4000	1150	1 000	<b>8910 1008</b>



Autres dimensions sur demande

## 8911. Palonnier à ventouse autonome

### Sans branchement électrique

- Pour matériaux à surface imperméable, lisse et plane.
- Mise en œuvre rapide, par simple accrochage sur un palan.
- Fonctionnement simple relié à la traction de l'engin de levage.
- Déconnexion automatique.
- Ne nécessite pratiquement pas d'entretien, même dans des conditions d'utilisation à fortes sollicitations.
- Manutention soignée des charges à surface sensible.
- Sécurité accrue par système d'alarme optique/acoustique.



CMU en kg	Type	Ventouses		Disposition des ventouses	Dimensions du palonnier en mm		Hauteur en mm	Poids en kg	Référence
		Quantité	Ø en mm		Longueur	Largeur			
75	U 01-E	1	210	mono ventouse	-	-	440	6,7	8911 0001
270	U 02-E	1	350	mono ventouse	-	-	615	25	8911 0003
300	U 02-2	2	350	simple rangée	150	-	815	67	8911 0007
300	U 02-4	4	250	simple rangée	2 000	-	800	68	8911 0012
270	U 02-6	6	210	double rangée	2 000	1 000	930	86	8911 2003
640	U 075-E	1	480	mono ventouse	-	-	850	78	8911 4003
650	U 075-6	6	250	double rangée	2 250	1 000	1 210	175	8911 6003
750	U 075-2	2	415	simple rangée	1 500	-	1 070	141	8911 2007
750	U 075-3	3	350	simple rangée	2 000	-	1 180	151	8911 3007
1 100	U 125-E	1	625	mono ventouse	-	-	950	135	8911 6007
1 000	U 125-E-4K	4	350	simple rangée	2 500	-	1 300	250	8911 2012
1 250	U 125-2	2	625	simple rangée	1 500	-	1 220	250	8911 4010
1 250	U 125-4L	4	415	simple rangée	4 000	-	1 320	355	8911 4012

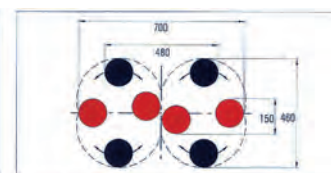
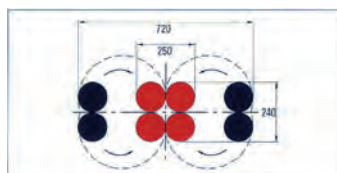
## 8947. Palonnier à ventouse VacuMaster Light Manutention jusqu'à 100 kg

### Alimentation pneumatique

Les palonniers à ventouses VACUMASTER sont de conception simple et légère pour un travail optimisé. Les appareils VACUMASTER sont une aide indispensable à la manutention de tôles, fûts, plaques de tous types (verre, bois, plastique), pierres, etc.

Ils fonctionnent également sur surfaces rugueuses. Contrairement aux pinces ou aux chaînes, le VACUMASTER permet de prendre des charges lourdes sans endommager leur surface.

- Travail ergonomique grâce à un poids propre faible.
- Réglage des ventouses, souple et rapide.
- Mise en service rapide grâce à une installation simple (air comprimé nécessaire).
- Manipulation sûre : dispositif d'avertissement intelligent.
- Pour la manipulation de pièces étanches ou légèrement poreuses.



Exemple de positionnement des ventouses

CMU max. en kg	Type	Utilisation	Longueur du timon en mm	Nb ventouses	Ventouses Ø en mm	Consommation d'air en l/min	Poids en kg	Référence
100	VM-LI 100-1	Horizontale	405	1	250	105	15	8947 1001
100	VM-LI 100-4	Horizontale	405	4	120	105	15	8947 1004

### Jumbo : l'ergonomie dans la manutention !

Le tube de levage assuré exclusivement par le vide : pour la manutention rapide et fréquente de charge jusqu'à 300kg. Idéal pour le levage de carton, sac, fût, meuble, plaque de bois, etc

Soumettez-nous votre cahier des charges et contactez-nous pour plus d'informations



### VacuMaster Multi

Pour la manipulation de grands panneaux poreux ou étanches.

Particulièrement adapté à la manipulation de panneaux d'agglomérés, panneaux MDF, OSB, plaque de plâtre, de carton plâtre ainsi que plaques en plastique.

Manipulation sûre de panneaux poreux grâce à l'utilisation d'une soufflante par le vide puissante en conjonction avec un avertisseur électronique à interrogation de charge.

Pivotement précis de la charge.

Charge de 150 à 400kg.



# APPAREILS HYDRAULIQUES, CRICS

223



Vérins

226



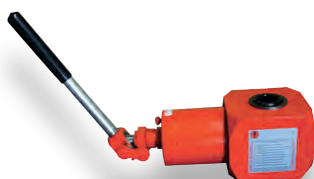
Pompes hydrauliques

227



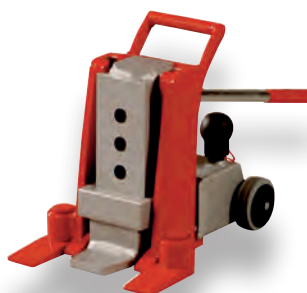
Accessoires

228



Crics hydrauliques

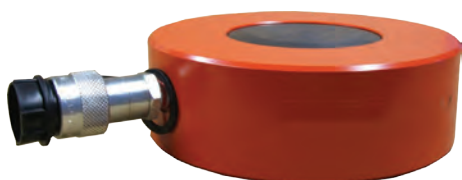
234



Crics lève - machine

### 78HVL. Vérin super plat

- Pression de service jusqu'à 700 bar.
- Force de pression de 10 à 104 t.
- Course 6 mm.
- Sans ressort de rappel.
- Tige de piston traité.
- Joint anti-extrusion.



#### LES MOINS ENCOMBRANTS DU MARCHÉ!

CMU en t	Type	Volume d'huile en cm <sup>3</sup>	Course en mm	Haut. en mm	Ø vérin en mm	Poids en kg	Référence
10	HVL 10*	9	6	28	87	1,6	78HV L010
20	HVL 20*	17	6	32	104	2,6	78HV L020
32	HVL 30*	27	6	34	120	3,0	78HV L030
50	HVL 50*	43	6	45	158	7,2	78HV L050
104	HVL 100	88	6	65	200	15,6	78HV L100

\*Avec adaptateur

### 78HPS. Vérin plat

- Pression de service jusqu'à 700 bar.
- Force de pression de 4,5 à 147 t.
- Course de 6 à 16 mm.
- Avec ressort de rappel.
- Tige de piston traité.
- Bague d'arrêt en acier à charge pleine.
- Joint anti-extrusion.



CMU en t	Type	Volume d'huile en cm <sup>3</sup>	Course en mm	Haut. en mm	Ø vérin en mm	Poids en kg	Référence
4,5	HPS 50	4	6	32	60	0,8	78HP S0050
4,5	HPS 51	10	16	42	60	0,9	78HP S0051
10	HPS 100	14	10	45	81	1,6	78HP S0100
20	HPS 200	31	11	52	100	2,6	78HP S0200
32	HPS 300	55	12	59	115	4,2	78HP S0300
50	HPS 500	107	15	67	140	6,6	78HP S0500
73	HPS 750	164	16	81	165	10,4	78HP S0750
109	HPS 1000	245	16	91	215	23,2	78HP S1000
147	HPS 1500	330	16	100	215	28,5	78HP S1500

### 78HLS. Vérin à faible course

- Pression de service jusqu'à 700 bar.
- Force de pression de 10 à 147 t.
- Course de 25 à 60 mm.
- Avec ressort de rappel.
- Tige de piston traité.
- Bague d'arrêt en acier à charge pleine.
- Joint anti-extrusion.



CMU en t	Type	Volume d'huile en cm <sup>3</sup>	Course en mm	Haut. en mm	Vérin Ø en mm	Poids en kg	Référence
10	HLS 101	58	40	95	70	2,4	78HL S0101
20	HLS 201	126	44	102	90	4,8	78HL S0201
32	HLS 301	114	25	83	102	5	78HL S0301
32	HLS 302	274	60	119	102	7	78HL S0302
50	HLS 501	178	25	91	127	8,4	78HL S0501
50	HLS 502	428	60	126	127	10,4	78HL S0502
109	HLS 1001	384	25	108	178	19,8	78HL S1001
109	HLS 1002	921	60	143	178	24	78HL S1002
147	HLS 1501	516	25	130	216	37	78HL S1501
147	HLS 1502	1 031	50	155	216	42	78HL S1502

## 78HSS. Vérin standard - à simple effet

- Pression de service jusqu'à 700 bar.
- Force de pression de 4,5 à 109 t.
- Course de 25 à 330 mm.
- Avec ressort de rappel.
- Tige de piston traité.
- Bague d'arrêt en acier à charge pleine.
- Corps et piston filetés.
- Filetage de fixation dans la plaque de fond.
- Poignée de manutention à partir de 50 t.
- Joint anti-extrusion.



**Hi-Force**  
HYDRAULIC TOOLS

CMU en t	Type	Course en mm	Haut. en mm	Volume d'huile en cm <sup>3</sup>	Filetage corps vérin en pouces	Ø ext. vérin en mm	Ø piston en mm	Poids en kg	Référence
4,5	HSS 51	25	107	16	1 1/2	38	24	1	78HS S0051
4,5	HSS 52	50	132	32	1 1/2	38	24	1,2	78HS S0052
4,5	HSS 53	75	157	48	1 1/2	38	24	1,4	78HS S0053
4,5	HSS 54	100	182	64	1 1/2	38	24	1,5	78HS S0054
4,5	HSS 55	125	207	80	1 1/2	38	24	1,8	78HS S0055
4,5	HSS 57	176	258	113	1 1/2	38	24	2	78HS-S0057
4,5	HSS 59	227	308	146	1 1/2	38	24	2,4	78HS-S0059
10	HSS 101	25	100	36	2 1/4	57	35	1,8	78HS S0101
10	HSS 102	56	131	81	2 1/4	57	35	2,4	78HS S0102
10	HSS 104	100	175	144	2 1/4	57	35	3	78HS S0104
10	HSS 106	150	225	217	2 1/4	57	35	4,2	78HS S0106
10	HSS 108	206	281	297	2 1/4	57	35	5	78HS S0108
10	HSS 1010	250	325	361	2 1/4	57	35	5,4	78HS S01010
10	HSS 1012	305	379	440	2 1/4	57	35	6,2	78HS S01012
14,5	HSS 152	50	154	101	2 3/4	70	41	3,4	78HS S0152
14,5	HSS 154	100	204	203	2 3/4	70	41	5	78HS S0154
14,5	HSS 156	150	254	304	2 3/4	70	41	6,6	78HS S0156
14,5	HSS 1510	250	354	507	2 3/4	70	41	8,8	78HS S01510
25	HSS 252	51	174	178	3 5/16	86	54	6,5	78HS S0252
25	HSS 254	102	225	356	3 5/16	86	54	8	78HS S0254
25	HSS 256	150	273	524	3 5/16	86	54	9,6	78HS S0256
25	HSS 2510	250	374	874	3 5/16	86	54	12,6	78HS S02510
25	HSS 2514	356	480	1242	3 5/16	86	54	16,8	78HS S02514
25	HSS 2518	457	611	1597	3 5/16	86	54	21,4	78HS S02518
29	HSS 308	205	374	860	3 5/16	102	57	18,6	78HS S0308
50	HSS 502	51	150	364	5	127	79	13	78HS S0502
50	HSS 504	102	201	728	5	127	79	16,8	78HS S0504
50	HSS 506	152	251	1 084	5	127	79	20	78HS S0506
50	HSS 508	203	302	1 448	5	127	79	23,2	78HS S0508
50	HSS 5013	330	429	2 354	5	127	79	33,6	78HS S05013
73	HSS 756	152	272	1 561	5 3/4	146	95	31	78HS S0756
109	HSS 1004	102	223	1 565	6 7/8	185	114	41,6	78HS S1004
109	HSS 1006	153	274	2 347	6 7/8	185	114	49,8	78HS S1006
109	HSS 10010	254	375	3 896	6 7/8	185	114	65,5	78HS S10010

## 78HHS. Vérin piston creux - à simple effet

- Force de pression de 11 à 102 t.
- Course de 25 à 152 mm.
- Avec ressort de rappel.
- Autres caractéristiques identiques à la gamme HSS.



**Hi-Force**  
HYDRAULIC TOOLS

CMU en t	Type	Course en mm	Haut. en mm	Volume d'huile en cm <sup>3</sup>	Filetage corps vérin en pouces	Ø ext. vérin en mm	Ø piston en mm	Ø alésage central en mm	Poids en kg	Référence
11	HHS 101	25	110	39	2 3/4	70	38	20	2,8	78HH S0101
11	HHS 102	50	140	79	2 3/4	70	38	20	3,0	78HH S0102
11	HHS 106	152	297	240	2 3/4	70	38	20	10,2	78HH S0106
23	HHS 202	50	160	167	3 7/8	100	51	30	7,0	78HH S0202
23	HHS 206	150	306	500	3 7/8	100	51	30	13,8	78HH S0206
33	HHS 302	50	165	233	4 1/2	115	60	35	10,6	78HH S0302
33	HHS 306	152	320	710	4 1/2	115	60	35	19,2	78HH S0306
61	HHS 603	76	226	651	6 1/4	160	92	55	28,0	78HH S0603
61	HHS 606	150	315	1 285	6 1/4	160	92	55	40,6	78HH S0606
102	HHS 1003	76	276	1 088	8 3/8	213	127	81	64,0	78HH S1003
102	HHS 1006	150	350	2 147	8 3/8	213	127	81	75,0	78HH S1006



**78HAS. Vérin simple effet en aluminium**

**Gamme HI-FORCE**

- Pression de service jusqu'à 700 bar.
- Plus léger de 50 % par rapport à un cylindre en acier.
- Capacité de 32 à 110 tonnes.
- Course 152 mm.
- Avec ressort de rappel.
- Bague d'arrêt en acier à charge pleine.



**CMU de 32 à 110 t**

CMU en t	Type	Volume d'huile en cm <sup>3</sup>	Course en mm	Haut. en mm	Ø vérin en mm	Poids en kg	Référence
32	HAS 306	672	152	282	104	6	<b>78HA S0306</b>
51	HAS 506	1 077	152	287	135	9	<b>78HA S0506</b>
110	HAS 1006	2 340	152	317	195	23	<b>78HA S1006</b>

**78HH. Vérin double effet à piston creux**

**Pression de travail 700 bar**

- Piston traité.
- Valve de surcharge sur chambre annulaire.
- Faible coefficient de frottement.
- Joints anti-extrusion.
- Protecteur de filetage livré en standard.
- Choix de tête en option [sur demande](#).
- Version HDA à tête plate [sur demande](#).

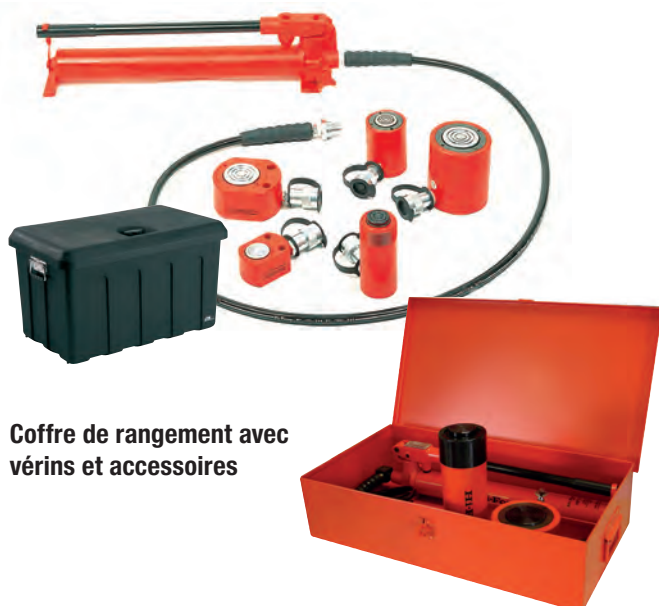


**CAPACITÉ  
33 à 247 t**

CMU en poussée en t	CMU en pression en cm <sup>3</sup>	Type	Course en mm	Haut. en mm	Volume d'huile en cm <sup>3</sup>	Cylindre Ø en mm	Piston Ø en mm	Poids en kg	Référence
33	24	HHR302	51	180	238	115	60	12,2	<b>78HH RO 302</b>
33	24	HHR306	150	279	701	115	60	17,6	<b>78HH RO 306</b>
33	24	HHR3012	305	434	1 424	115	60	25,7	<b>78HH RO 3012</b>
61	38	HHR603	76	239	652	160	92	30,6	<b>78HH RO 603</b>
61	38	HHR606	152	315	1 304	160	92	41,6	<b>78HH RO 606</b>
61	38	HHR6010	254	417	2 179	160	92	52,5	<b>78HH RO 6010</b>
102	43	HHR1003	76	310	1 087	213	140	68,5	<b>78HH R1 003</b>
102	43	HHR1006	152	386	2 174	213	140	90	<b>78HH R1 006</b>
152	71	HHR1508	203	503	4 320	270	184	170	<b>78HH R1 508</b>
247	76	HHR2508	203	505	7 039	350	254	269	<b>78HH R2 508</b>



**78PC. Set hydraulique**



**Coffre de rangement avec vérins et accessoires**

Type	Contenu du Kit	Référence
Kit 1	1 Vérin faible course 10 tx 40 mm de course Type HLS 101 1 Vérin plat 20 t x 11 mm de course Type HPS 200 1 Pompe manuelle 700 bar 1 L Type HP 110 1 Flexible, Long. 2 m avec raccords Type HC 2 1 Coffre de rangement	<b>78PC S001</b>
Kit 2	1 Vérin standard 10 t x 150 mm de course Type HSS 106 1 Vérin faible course 20 t x 44 mm de course Type HLS 201 1 Pompe manuelle 700 bar 1 L Type HP 110 1 Flexible, Long. 2 m avec raccords Type HC 2 1 Coffre de rangement	<b>78PC S002</b>
Kit 3	1 Vérin faible course 50 tx 60 mm de course Type HLS 502 1 Vérin standard 25 t x 150 mm de course Type HSS 256 1 Pompe manuelle 700 bar 1 L Type HP 110 1 Flexible, Long. 2 m avec raccords Type HC 2 1 Coffre de rangement	<b>78PC S003</b>
Kit 4	1 Vérin faible course 10 t x 40 mm de course Type HLS 101 1 Vérin standard 11 t x 50 mm de course Type HHS 102 1 Pompe manuelle 700 bar 1 L Type HP 110 1 Flexible, Long. 2 m avec raccords Type HC 2 1 Coffre de rangement	<b>78PC S004</b>

## 78HP. Pompe manuelle 700 bar

- 1 ou 2 étages.
- Vanne 2 ou 4 voies (types D).



! - 2 voies pour vérin simple effet  
- 4 voies pour vérin double effet

Type	Vanne	Matière	Débit par course		Volume d'huile utile en litre	Poids en kg	Référence
			1 <sup>er</sup> étage en cm <sup>3</sup>	2 <sup>e</sup> étage en cm <sup>3</sup>			
HP 110	2 voies	Acier	2,9	-	1	5,6	78HP 0110
HP 211	2 voies	Aluminium	12,9	1	0,5	2	78HP 0211
HP 212	2 voies	Aluminium	12,9	2,3	1	4	78HP 0212
HP 227	2 voies	Acier	12,9	2,3	2,3	10,5	78HP 0227
HP 232	2 voies	Aluminium	12,9	2,3	2	6,9	78HP 0232
HP 257	2 voies	Acier	12,9	2,3	5	15,2	78HP 0257
HP 252	2 voies	Aluminium	12,9	2,3	5	11,6	78HP 0252
HP 245	2 voies	Acier	113	4	10	29,5	78HP 0245
HP 232D	4 voies	Aluminium	12,9	2,3	2	8,7	78HP 0232D
HP 252D	4 voies	Aluminium	12,9	2,3	5	13,6	78HP 0252D
HP 245D	4 voies	Acier	113	4	10	29,5	78HP 0245D

## 78HP 022. Pompe à pied



Type	Vanne	Matière	Débit par course		Volume d'huile utile en litre	Poids en kg	Référence
			1 <sup>er</sup> étage en cm <sup>3</sup>	2 <sup>e</sup> étage en cm <sup>3</sup>			
HP 227 FP	2 voies	Acier	12,9	2,3	2,3	12,5	78HP 0227FP
HP 227 FPC*	2 voies	Acier	12,9	2,3	2,3	14,5	78HP 0227FPC

\* Complet avec raccord hydraulique et nanomètre Ø 100 mm

## 78AHP. Pompe hydraulique à air comprimé

- Pression de service jusqu'à 700 bar.
- Valve de sécurité de surcharge interne.
- Témoins d'huile.
- Consommation max. d'air comprimé 9,44 l/s à 7 bar.



Type	Vanne	Volume d'huile utile en litre	Poids en kg	Référence
AHP 1120	2 voies	2,4	4,7	78AH P1120
AHP 1121	2 voies	5	9	78AH P1121
AHP 1122	2 voies	10	17,8	78AH P1122
AHP 1141	4 voies	5	9,5	78AH P1141
AHP 1142	4 voies	10	18,3	78AH P1142

## 78HEP1. Pompe électro-hydraulique

- Pression de service jusqu'à 700 bar.
- 2 étages - commutation automatique à 70 bar.
- Vannes manuelles ou électro-vannes.
- Volume d'huile utile : 4 litres (modèle HEP103).
- Tension 240 V - monophasée.
- Moteur 450 W.
- Manomètre et commandes à distance de série.



! Demandez notre catalogue spécial hydraulique

! Autres pompes hydrauliques sur demande

Type	Vanne	Débit par course en l/min		Poids en kg	Référence
		1 <sup>er</sup> étage en cm <sup>3</sup>	2 <sup>e</sup> étage en cm <sup>3</sup>		
HEP103242LS	2 voies électro	2,5	0,35	19,2	78HE P103242LS
HEP103242S	2 voies électro	2,5	0,35	20,5	78HE P103242S
HEP103342	3 voies manuelles	2,5	0,35	18,1	78HE P103342
HEP103442	4 voies manuelles	2,5	0,35	18,1	78HE P103442
HEP103442LS	4 voies électro	2,5	0,35	20,5	78HE P103442LS

La version LS dispose d'électro-vannes avec fonction maintien de charge. La version S dispose d'électro-vannes à rappel automatique.

Exemple de montage : HEP207322 = 7l/min. distributeur 3 voies, volume utile 25 l, alimentation moteur 240V.

Pour vérin simple effet - Vanne 2 ou 3 voies

Pour vérin double effet - Vanne 4 voies

Type	Débit 2 <sup>e</sup> étage	Débit 1 <sup>er</sup> étage	Vanne (selon choix)			Volume d'huile utile en litre (selon choix)				Tension moteur (selon choix)		Référence
			2	3	4	1	2	4	5	2	4	
HEP 207	0,65 l/min	7 l/min	2 voies	3 voies	4 voies	10 L	25 L	40 L	60 L	240 V	380 V	78HE P200
HEP 310	1 l/min	10 l/min	2 voies	3 voies	4 voies	10 L	25 L	40 L	60 L	240 V	380 V	78HE P300
HEP 517	2 l/min	17 l/min	2 voies	3 voies	4 voies	10 L	25 L	40 L	60 L	240 V	380 V	78HE P500

**78HGA. Raccords intermédiaires de manomètre**



Type	Longueur en mm	Taraudage	Poids en kg	Référence
HGA 1	75	1/2" NPT AG	0,25	<b>78HG A001</b>
HGA 2	170	1/2" NPT AG	0,85	<b>78HG A002</b>
HGA 1-25	75	1/4" NPT AG	0,25	<b>78HG A125</b>
HGA 2-25	170	1/4" NPT AG	0,90	<b>78HG A225</b>

**78HG. Manomètre**



Type	Graduation de à en bar	Ø en mm	Raccord	Poids en kg	Référence
HG 1	0 - 700	100	1/2" NPT AG	0,9	<b>78HG 0001</b>
HG 1G <sup>(1)</sup>	0 - 700	100	1/2" NPT AG	1	<b>78HG 0001G</b>
HG 63G <sup>(1)</sup>	0 - 700	63	1/4" NPT AG	0,2	<b>78HG 0063G</b>

(1) Rempli de glycérine

**78HH. Flexible hydraulique sans raccord**

Volume d'huile par mètre de flexible : 31,65 cm<sup>3</sup>.



Type	Longueur en m	Référence
HH 0,5	0,5	<b>78HH 00005</b>
HH 1	1	<b>78HH 0001</b>
HH 2	2	<b>78HH 0002</b>
HH 3	3	<b>78HH 0003</b>
HH 4	4	<b>78HH 0004</b>
HH 5	5	<b>78HH 0005</b>
HH 6	6	<b>78HH 0006</b>
HH 10	10	<b>78HH 0010</b>
HH 12	12	<b>78HH 0012</b>

**78HC. Flexible hydraulique 700 bar avec raccord**

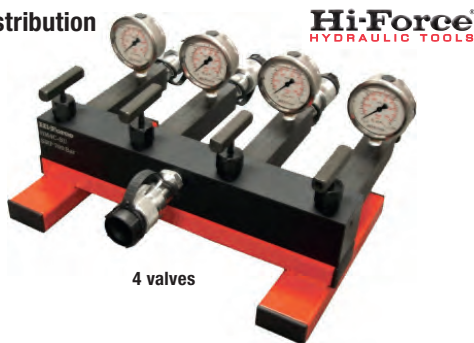
- Extrémité 1 : 3/8" NPT mâle.  
- Extrémité 2 : raccord CM1.



Type	Longueur en m	Référence
HC 0,5	0,5	<b>78HC 00005</b>
HC 1	1	<b>78HC 0001</b>
HC 2	2	<b>78HC 0002</b>
HC 3	3	<b>78HC 0003</b>
HC 4	4	<b>78HC 0004</b>
HC 5	5	<b>78HC 0005</b>
HC 6	6	<b>78HC 0006</b>
HC 10	10	<b>78HC 0010</b>
HC 12	12	<b>78HC 0012</b>

**78HM. Rampe de distribution**

Gamme HI-FORCE



4 valves

**78CF. / 78CM. / 78PP. Raccords**



Raccord mâle CM1



Raccord femelle CF1



Capuchon plastique PPC1

Type	Configuration	Raccord	Poids en kg	Référence
HM2	Ouvert	3x 3/8" NPT IG	1	<b>78HM 0002</b>
HM4	Ouvert	5x 3/8" NPT IG	1,5	<b>78HM 0004</b>
HM2C	Avec valve d'isolement	3x 3/8" NPT IG	2	<b>78HM 2C00</b>
HM4C	Avec valve d'isolement	5x 3/8" NPT IG	3,5	<b>78HM 4C00</b>
HM4C-SU	4 valves d'isolement avec nanomètre	1x CF1 Raccord femelle	3,5	<b>78HM 4CSU</b>

Type	Désignation	Filetage en pouces	Référence
CF1	Raccord femelle	3/8" NPT AG	<b>78CF 0001</b>
CM1	Raccord mâle	3/8" NPT IG	<b>78CM 0001</b>
CMF1	Set de raccord CF1 + CM1	-	<b>78CM F002</b>
PPC1	Capuchon plastique pour CF1 et CM1	-	<b>78PP C001</b>

**78HF. Accessoires**

Gamme HI-FORCE

**ACCESSOIRES ET RACCORDS**



Type	Désignation	Raccord	Référence
HF 12	Té	3/8" NPT IG	<b>78HF-0012</b>
HF 14	Raccord	3/8" NPT IG x3/8 NPT IG	<b>78HF-0014</b>
HF 16	Angle	3/8" NPT IG x3/8 NPT AG	<b>78HF-0016</b>
HF 17	Raccord fileté ( 39 mm)	3/8" NPT AG x3/8 NPT AG	<b>78HF-0017</b>
HF 19	Raccord fileté ( 51 mm)	3/8" NPT AG x3/8 NPT AG	<b>78HF-0019</b>
HF 27	Adaptateur	1/4" NPT AG x3/8 NPT AG	<b>78HF-0027</b>
HF 55	Adaptateur	3/8" NPT AG x1/4 NPT AG	<b>78HF-0055</b>

## 78JAH. Cric en métal léger

- Construction légère en aluminium.
- Version cric normal avec griffe de levage ou version avec écrou de blocage.
- Peut être posé verticalement ou horizontalement.
- Valve de sécurité de surcharge interne.

**Hi-Force**  
HYDRAULIC TOOLS



**78JAH 630.**  
Levage sur tête  
avec piston plein sans talon



**78JAH 1230SR.**  
Levage sur tête  
avec écrou de sécurité



**78JAH 1230C.**  
Levage sur tête et pied  
avec piston plein et talon



**78JAH 630C.**  
Levage sur tête et pied  
avec talon

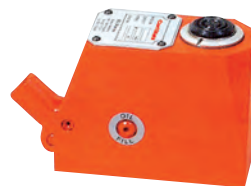


CMU sur tête en t	Type	CMU sur pied en t	Course en mm	Haut. en mm	Poids en kg	Référence
20	JAH 620	-	152	263	10,9	<b>78JA H0620</b>
	JAH 620 C	8	152	276	14,5	<b>78JA H0620C</b>
	JAH 620 SR	-	152	289	12,5	<b>78JA H0620SR</b>
20	JAH 1220	-	305	438	16,7	<b>78JA H1220</b>
	JAH 1220 C	8	305	452	22,2	<b>78JA H1220C</b>
	JAH 1220 SR	-	305	464	18	<b>78JA H1220SR</b>
30	JAH 630	-	152	263	15,4	<b>78JA H0630</b>
	JAH 630 C	12	152	281	20,3	<b>78JA H0630C</b>
	JAH 630 SR	-	152	292	16,5	<b>78JA H0630SR</b>
30	JAH 1230	-	305	457	23,4	<b>78JA H1230</b>
	JAH 1230 C	12	305	470	31	<b>78JA H1230C</b>
	JAH 1230 SR	-	305	479	24,5	<b>78JA H1230SR</b>
60	JAH 660	-	152	293	27,4	<b>78JA H0660</b>
	JAH 660 C	24	152	327	43,1	<b>78JA H0660C</b>
	JAH 660 SR	-	152	330	30	<b>78JA H0660SR</b>
60	JAH 1260	-	305	500	43,7	<b>78JA H1260</b>
	JAH 1260 C	24	305	533	64,9	<b>78JA H1260C</b>
	JAH 1260 SR	-	305	536	44	<b>78JA H1260SR</b>

## 78JAS. Cric "Superjack"

- Construction légère en aluminium.
- Bague d'arrêt pour limiter la hauteur de levage.

**Hi-Force**  
HYDRAULIC TOOLS



Force en t	Type	Course en mm	Haut. en mm	Poids en kg	Référence
10	JAS 103	75	131	4,35	<b>78JA S103</b>
10	JAS 105	125	181	5,7	<b>78JA S105</b>

## 78JCS. Cric Compact et léger

### Gamme HI-FORCE

- Fonctionne dans toutes les positions.
- Levier pivotant à 360°.
- Avec ressort de rappel.

**Hi-Force**  
HYDRAULIC TOOLS

**LÉGER & COMPACT**



CMU en t	Type	Matériau	Course en mm	Haut. en mm	Poids en kg	Référence
10	JCS10	Acier	35	76	4,5	<b>78JC S010</b>
20	JCS20	Aluminium	41	96	7,5	<b>78JC S020</b>
30	JCS30	Aluminium	45	107	8,8	<b>78JC S030</b>

## 78JCH. Cric Compact à piston

### Gamme HI-FORCE

- Fonctionne dans toutes les positions.
- Levier pivotant à 360°.
- Avec ressort de rappel.
- CMU de 13 à 21 tonnes.
- Perçage traversant 25 mm sur modèle JCH13.
- Perçage traversant 30 mm sur modèle JCH21.

**Hi-Force**  
HYDRAULIC TOOLS

**LÉGER ET COMPACT**

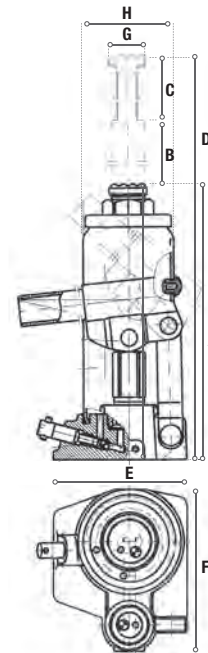


CMU en t	Type	Matériau	Course en mm	Haut. en mm	Poids en kg	Référence
13	JCH13	Aluminium	41	99	7,5	<b>78JC H013</b>
21	JCH21	Aluminium	45	110	8,8	<b>78JC H021</b>

### 7802. Cric bouteille

- Construction robuste répondant aux exigences des professionnels.
- Valve anti-fuite sur tous les modèles

CMU en t	Haut. min. en mm	Haut. de levée en mm	Haut. d'ajustage en mm	Dimensions en mm								Poids en kg	Référence
				A	B	C	D	E	F	G	H		
2	148	278	50	148	80	50	278	93	95	51	23	2,3	7802 0001
3	175	325	50	175	100	50	325	108	103	60	28	3,1	7802 0002
5	185	355	60	185	110	60	295	113	113	70	32	3,9	7802 0003
8	195	370	60	195	115	60	370	118	110	75	38	5,1	7802 0004
10	195	370	60	195	115	60	370	126	126	80	40	5,4	7802 0005
12	205	390	60	205	125	60	390	137	133	89	43	6,7	7802 0006
16	215	405	60	215	130	60	405	142	135	95	48	7,8	7802 0007
20	235	440	60	235	145	60	440	162	153	114	53	10,2	7802 0008
30	235	365	-	255	150	-	405	171	174	121	56	12,8	7802 0009
50	235	405	-	285	180	-	465	187	148	140	71	20,5	7802 0010
100	380	510	-	340	180	-	520	245	270	230	120	70	7802 0011



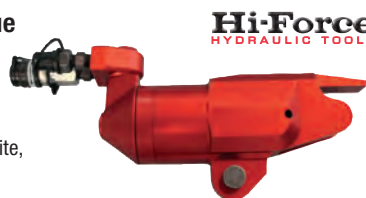
**CAPACITÉ**  
2 à 100 t



### 78TWHN. Clé dynamométrique hydraulique

#### 6 pans creux

- Pression de série jusqu'à 700 bar.
- Utilisation aisée, hauteur perdue réduite, design compact.
- Précision +/- 3%.
- Cassette à rayon minimal interchangeable.
- Équipé d'un raccord rapide à 360°.



Clé dynamométrique complète avec cassette interchangeable

Pour la commande d'une clé dynamométrique complète de la série THW\_N, merci de nous indiquer séparément les deux éléments constitutifs. Ex : 1 x TWH54N avec cassette de 60mm composée des réf. TWH54N + TWH5 4NRH-60

Type	Couple max. en Nm	Compatible pour 6 pans de en mm	Pompe appropriée	Rayon min. en mm	Poids <sup>(1)</sup> en kg	Référence
TWH 27N	24 - 46	2625	50 - 60	3068	3	78TW H027N
TWH 54N	36 - 65	5372	70 - 80	6037	6	78TW H054N
TWH 120N	50 - 80	11737	85 - 100	14349	11,5	78TW H120N
TWH 210N	70 - 100	21216	105 - 115	23124	16	78TW H210N
TWH 430N	80 - 115	43792	130 - 175	48181	28	78TW H430N

(1) Poids approximatif incluant une cassette

### 78TW HNRH. Cassette interchangeable

Pour clé dynamométrique 78TWHN



Type	6 pans de				Rayon min. en mm	Référence
	min. en mm	max. en mm	min. en pouces	max. en pouces		
TWH27 NRH <sup>(1)</sup>	24	60	1 1/16"	2 3/8"	9,5 - 12,1	78TW H27RNH
TWH54 NRH <sup>(1)</sup>	30	80	1 1/16"	3 1/8"	10,7 - 14,6	78TW H54RNH
TWH120 NRH <sup>(1)</sup>	50	100	2 3/16"	3 7/8"	14,7 - 18,7	78TW H120RNH
TWH210 NRH <sup>(1)</sup>	70	115	2 3/4"	4 5/8"	18,1 - 20,7	78TW H210RNH
TWH430 NRH <sup>(1)</sup>	80	175	3 1/8"	6 7/8"	25 - 31,3	78TW H430RNH

(1) Indiquer la côte sur plat intérieur en mm ou en pouces

### 78BW. Contre clé

#### Gamme HI-FORCE

- S'adapte à la clé dynamométrique hydraulique TWS-N et TWH-N.
- Un élément de base pour toutes les applications.
- Avec mécanisme de déclenchement.



Pour clé TWS-N et TWH-N

Type	Six pans				Référence
	en mm		en pouces		
	min.	max.	min.	max.	
Appareil de base BWH	-	-	-	-	78BW 0001
Set BWI Pouces <sup>(1)</sup>	-	-	1 7/8"	3 7/8"	78BW 0002
Set BWM en pas métrique <sup>(2)</sup>	36	100	-	-	78BW 0003

Éléments de base et applications livrables séparément sur demande

(1) Base avec 12 applications - en pouces

(2) Base avec 14 applications - en pas métrique

### 78TWSN. Clé dynamométrique hydraulique

#### Carré d'entraînement

- Pression de série jusqu'à 700 bar.
- Utilisation aisée, design compact et léger (aluminium).
- Précision +/- 3%.
- Poignée multi-position avec verrouillage de sécurité.
- Carré d'entraînement amovible.
- Équipé d'un raccord rapide à 360°.



Type	Pompe appropriée	Couple max. en Nm	Carré d'entraînement en pouces	Rayon min. en mm	Poids en kg	Référence
TWS 17N	HTWP 214	1 727	3/4	25	1,9	78TW S017
TWS 45N	HTWP 214	4 529	1	34	4,8	78TW S045
TWS 100N	HTWP 214	10 064	1,1/2	43	8,6	78TW S100
TWS 150N	HTWP 314	14 974	1,1/2	50	13,3	78TW S150
TWS 370N	HTWP 314	36 992	2,1/2	62	31,8	78TW S370

### 78MB. Réducteurs hexagonaux métriques

#### Gamme HI-FORCE

- Solution simple et économique.
- Pour réduire l'hexagone femelle d'une clé TWH-RNH.
- Attention : les réducteurs augmentent la cote de rayon minimum de la cassette.
- Disponible en pouce [sur demande](#).

**Hi-Force**  
HYDRAULIC TOOLS

Pour réduire l'hexagone femelle d'une clé TWH-RNH



Dimensions hexagonale en mm		Pour				
extérieure	intérieure	TWH27NRH	TWH54NRH	TWH120NRH	TWH210NRH	TWH430NRH
30	24	<b>MB27-30-24</b>	-	-	-	-
32	24, 27	<b>MB27-32-24</b>	-	-	-	-
36	30	<b>MB27-36-30</b>	<b>MB54-36-30</b>	-	-	-
41	36	<b>MB27-41-36</b>	<b>MB54-41-36</b>	-	-	-
50	41, 46	<b>MB27-50-41</b>	<b>MB54-50-41</b>	-	-	-
55	41, 46, 50	<b>MB27-55-41</b>	<b>MB54-55-41</b>	-	-	-
55	50	<b>MB27-55-50</b>	<b>MB54-55-50</b>	<b>MB120-55-50</b>	-	-
60	46	<b>MB27-60-46</b>	<b>MB54-60-46</b>	-	-	-
60	50, 55	<b>MB27-60-50</b>	<b>MB54-60-50</b>	<b>MB120-60-50</b>	-	-
65	50, 55, 60	-	<b>MB54-65-50</b>	<b>MB120-65-50</b>	-	-
70	55, 60, 65	-	<b>MB54-70-50</b>	<b>MB120-70-50</b>	-	-
75	60, 65	-	<b>MB54-75-50</b>	<b>MB120-75-50</b>	-	-
75	70	-	<b>MB54-75-70</b>	<b>MB120-75-70</b>	<b>MB210-75-70</b>	-
80	65	-	<b>MB54-80-65</b>	<b>MB120-80-65</b>	-	-
80	75, 70	-	<b>MB54-80-70</b>	<b>MB120-80-70</b>	<b>MB210-80-70</b>	-
85	75, 70	-	-	<b>MB120-85-70</b>	<b>MB210-85-70</b>	-
85	80	-	-	<b>MB120-85-80</b>	<b>MB210-85-80</b>	<b>MB430-85-90</b>
90	85, 80, 75	-	-	<b>MB120-90-80</b>	<b>MB210-90-80</b>	<b>MB430-90-80</b>
95	90, 85, 80	-	-	<b>MB120-95-80</b>	<b>MB210-95-80</b>	<b>MB430-95-80</b>
100	95, 90, 85	-	-	<b>MB120-100-80</b>	<b>MB210-100-80</b>	<b>MB430-100-80</b>
105	100, 95, 90	-	-	-	<b>MB210-105-80</b>	<b>MB430-105-80</b>
110	105, 100, 95	-	-	-	<b>MB210-110-80</b>	<b>MB430-110-80</b>
115	110, 105, 100	-	-	-	<b>MB210-115-80</b>	<b>MB430-115-80</b>
130	115, 110, 105	-	-	-	-	<b>MB430-130-80</b>
145	130, 115, 110	-	-	-	-	<b>MB430-145-80</b>

\*\* Précisez la dimension hexagonale intérieure souhaitée

### 78HT WP. Pompe hydraulique pour clé dynamométrique

**Hi-Force**  
HYDRAULIC TOOLS



Type	Énergie	Débit		Dimensions en mm	Poids en kg	Référence
		1 <sup>er</sup> étage en cm <sup>3</sup>	2 <sup>e</sup> étage en cm <sup>3</sup>			
HTWP 2140P	7 bar (air comprimé)	6,1 l/mn	0,51 l/mn	468 x 205 x 445	28	<b>78HT WP 2140</b>
HTWP 2142AR*	240 V	3,6 l/mn	0,39 l/mn	468 x 205 x 445	34	<b>78HT WP 2142</b>
HTWP 3140P-A	7 bar (air comprimé)	13,5 l/mn	1,9 l/mn	547 x 246 x 589	60	<b>78HT WP 3140</b>
HTWP 3142P-A	240 V	6,3 l/mn	0,9 l/mn	547 x 246 x 653	72	<b>78HT WP 3142</b>

\* Avec ressort de rappel automatique

**78HT WM. Rampe de distribution avec raccords**

**Gamme HI-FORCE**

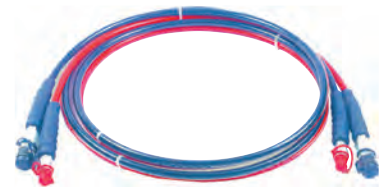
- Rampe de distribution à 4 voies, avec raccords et tuyaux inclus.
- Pour raccorder jusqu'à 4 clés dynamométriques hydrauliques.



**RAMPE DE DISTRIBUTION 4 VOIES**

Type	Référence
HTWM 4	78HT WM04

**78HT WH. Flexibles pour centrales à clés**



Type	Longueur en m	Référence
HTWH 4	4	78HT WH04
HTWH 5	5	78HT WH05
HTWH 6	6	78HT WH06
HTWH 8	8	78HT WH08
HTWH 10	10	78HT WH10

**78CF. / 78CM. Raccords**



Type	Désignation	Filetage en pouces	Référence
CF 4F	Raccord femelle	1/4" NPT IG	78CF 4F
CM 4F	Raccord mâle	1/4" NPT IG	78CM 4F

**78JS. Écarteur hydraulique**

Avec ressort à rappel.



**78 SJS. Écarteur hydraulique**

**Gamme HI-FORCE**

- Avec ressort de rappel.
- 5 hauteurs de départ.
- Soutien par cale.



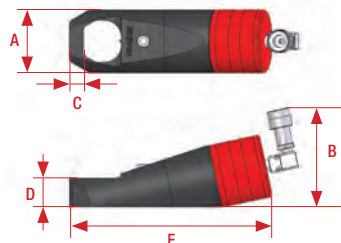
**LÉGER ET COMPACT**

CMU en t	Type	Volume d'huile en cm³	Hauteur initiale en mm	Écartement max. en mm	Long. en mm	Poids en kg	Référence
0,9	JS4	10	9,7	94	223	2,2	78JS 0004

CMU en t	Type	Volume d'huile en cm³	Hauteur initiale en mm	Écartement max. en mm	Long. en mm	Poids en kg	Référence
13	SJS10	74	8	60	279	5,5	78SJ S010

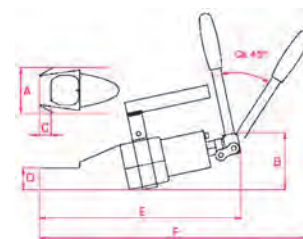
**78NS. Coupe-écrou avec raccord hydraulique**

- Pour écrous dures max. HRC44 et 6 pans de 75 mm.
- Pression de service : 700 bar.
- Raccord rapide tournant.
- Pratique et facile à utiliser.
- Avec ressort de rappel.



Type	Ouverture en mm	Filetage	Dimensions en mm					Poids en kg	Référence
			A	B	C	D	E		
NS 104	17 - 32	M10 - M22	64	132	12,5	30	210	4	78NS 0104
NS 110	32 - 41	M22 - M27	78	140	20	37	270	7,4	78NS 0110
NS 200	41 - 50	M27 - M33	94	175	21	43	302	10,6	78NS 0200
NS 206	50 - 60	M33 - M39	105	161	24	52	234	15,8	78NS 0206
NS 215	60 - 75	M39 - M48	156	185	27	75	418	39,3	78NS 0215

**78HM NS. Coupe-écrou avec pompe manuelle intégrée**



Force en kN	Type	Ouverture en mm	Filetage	Dimensions en mm						Poids en kg	Référence
				A	B	C	D	E	F		
147	HMNS 126	24 - 32	M18 - M22	64	93	12,5	30	328	447	5,5	<b>78HM NS126</b>
196	HMNS 161	38 - 41	M22 - M27	78	103	20	37	357	465	7	<b>78HM NS161</b>
343	HMNS 197	41 - 50	M27 - M33	94	120	21	45	410	540	13,4	<b>78HM NS197</b>



**78HPC. Vérin de traction**

Gamme HI-FORCE

- Pression de service jusqu'à 700 bar.
- Capacité de 10 à 50 tonnes.
- Course 152mm.
- Eléments remplaçables.
- Joint racleur pour éviter les saletés.
- Avec ressort de rappel.
- Bague d'arrêt en acier à charge pleine.
- Modèle HPC 106C livré avec chapes.

CMU de 10 à 15t

CMU en t	Type	Volume d'huile en cm <sup>3</sup>	Course en mm	Haut. en mm	Poids en kg	Référence
10	HPC 106	228	152	578	12	<b>78HP C0106</b>
10	HPC 106C	228	152	581	15,5	<b>78HP C0106C</b>
30	HPC 306	636	152	672	31	<b>78HP C0306</b>
50	HPC 506	1 078	152	785	54	<b>78HP C0506</b>

**78SC P. Arrache moyeux avec pompe intégrée**

- Levier pivotant 360°.
  - Fonctionne dans toutes les positions.
  - Rappel par ressort.
  - Pratique et facile à utiliser.
- Livré dans coffret métallique.



Capacité charge en t	Type	Exécution	Course en mm	Ø en mm		Poids en kg	Référence
				min.	max.		
10	SCP 103	3 voies	82 - 130	30	250	11,6	<b>78SC P103</b>
20	SCP 203	3 voies	82 - 180	50	350	23,7	<b>78SC P203</b>
30	SCP 303	3 voies	110 - 260	100	410	50	<b>78SC P303</b>

### 78HS WC. Coupe-câble hydraulique avec pompe manuelle intégrée

Corps en acier :

- Peut-être immergé.
- Ergonomique.



Capacité de coupe en mm	Type	Longueur en mm	Largeur en mm	Hauteur en mm	Poids en kg	Référence
19	HSWC 19	305	92	153	9,5	<b>78HS WC19</b>
28	HSWC 28	355	105	178	15,5	<b>78HS WC28</b>
44	HSWC 44	470	178	203	30	<b>78HS WC44</b>

### 78CT. Coupe-câble hydraulique avec pompe manuelle intégrée

La capacité du couple dépend du matériaux découpé.



câble	Capacité de coupe en mm		Type	Force de coupe en t	Longueur en mm	Poids en kg	Référence
	rond acier plein	câble électrique					
20	20	20	CT 20	6	390	2,8	<b>78CT 0020</b>
25	25	40	CT 40	6	630	6	<b>78CT 0040</b>

### 78HC H. Coupe-câble avec raccord hydraulique

La capacité du couple dépend du matériaux découpé.



câble	Capacité de coupe en mm		Type	Force de coupe en t	Longueur en mm	Poids en kg	Référence
	rond acier plein	câble électrique					
25	25	-	HCH 40	6	147	2,8	<b>78HC H040</b>
30	35	125	HCH 120	15	600	14	<b>78HC H120</b>



## Demandez notre catalogue complet HI-FORCE

La gamme complète HI-FORCE, soit plus de 1700 articles (vérins, pompes, flexibles, crics, etc.) est étudiée et fabriquée en conformité avec les exigences des normes ISO9001:2008

Vérins et compositions  
Pompes  
Accessoires  
Pompes d'essais  
Crics

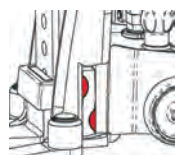
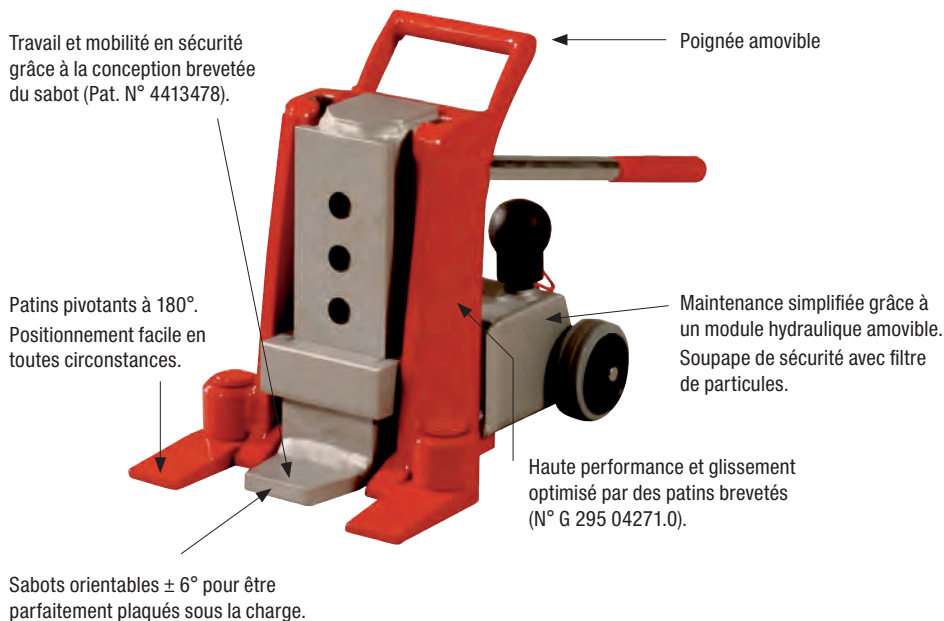
Outillages  
Extracteurs  
Clés  
Vérins tensionneurs  
Coupes cables et sertisseuses

## 7830. Cric lève-machine JH G plus

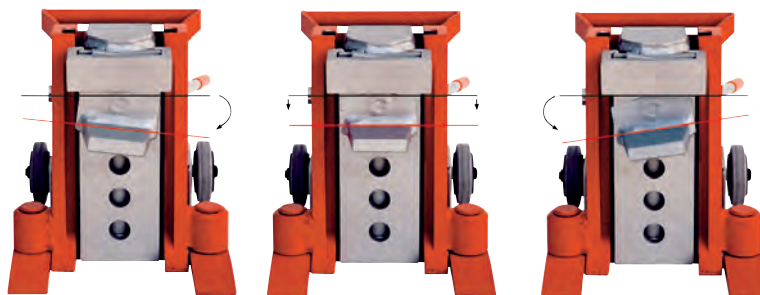
### Détail des caractéristiques techniques :

- **Friction réduite** par l'utilisation de patins de guidage mobiles dans leur siège. En toute situation leur plus grande surface garantit une meilleure répartition de la force, moins de friction, de perte de puissance, d'usure que dans n'importe quel cric conventionnel (Voir détail 1).
- **Extrêmement léger avec de grandes performances** par l'emploi de matières de haute qualité et des changements de conception novateurs.

**!** Le poids-plume de sa catégorie

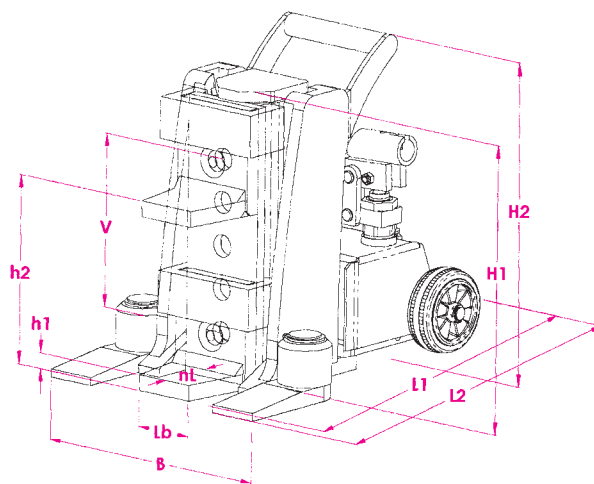


Détail 1



### Les avantages :

- Frottements réduits : des patins orientables sur une partie concave empêche tout arc boutement dans la glissière (voir détail 1). Cela limite fortement l'usure et augmente le rendement de manière considérable.
- Coûts de maintenance réduits : le module hydraulique peut être déposé facilement. Patins orientables interchangeables.
- Rapport poids / puissance optimale : par l'emploi de matériaux haut de gamme, le choix d'une conception novatrice.
- Patins orientables. Ils procurent un guidage parfait avec comme résultante une stabilité exemplaire même en position haute.



Capacité en tête de vérin en kg	Type	Course en mm	Position min. du sabot h1 en mm	Position max. du sabot h2 en mm	Pas de réglage du sabot V en mm	Posit min. tête vérin H1 en mm	Larg. sabot <sup>(3)</sup> Lb en mm	Prof. sabot nL en mm	Long. patins avancés L2 en mm	Long. patins écartés L1 en m	Larg. B en mm	Haut. totale H2 en mm	Contenance en l	Poids en kg	Référence
6 000	JH 6 G plus	140	12	157	6 x 29	245	50	50	326	311	233	280	0,18	23	7830 1055
10 000	JH 10 G plus	150	15	180	5 x 41	275	60	54	346	330	247	310	0,3	29	7830 1100
10 000	JH 10 G plus <sup>(1)</sup>	108	15	138	4 x 41	233	60	54	346	330	247	235	0,21	25	7830 2100
15 000	JH 15 G plus	175	20	205	5 x 46	310	70	70	401	401	322	310	0,5	48	7830 1150
20 000	JH 20 G plus	190	20	225	5 x 51	340	80	66	425	405	322	340	0,73	60	7830 1200

(1) Compact

(3) Arêtes externes

**7850. Kit de levage JSET série JH-P**

**Capacité jusqu'à 50 t**

Composé d'un cric Primus, d'un flexible, d'une pompe et d'une unité de compression / transport (seulement JSET 30/2 et JSET 50/3).

**Pompes correspondantes voir p.236 - 237**

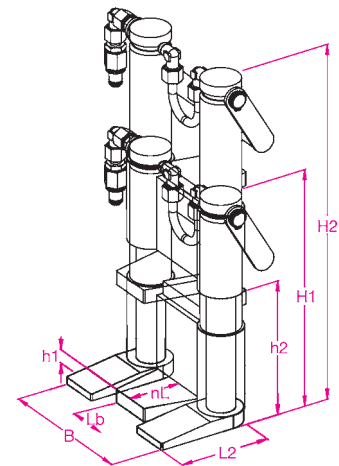
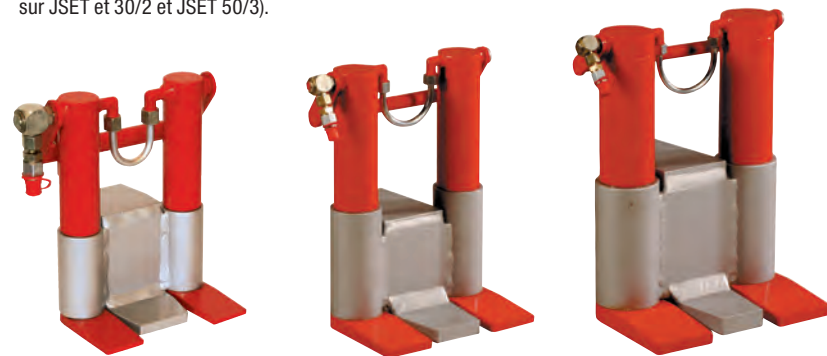
Capacité en kg	Type	Cric hydraulique	Flexible	Pompe	Unité compression / transport	Référence
13 000	JSET 13/2	1 x JH 13 P	1 x JS 2	1 x JP 16	-	<b>7850 132</b>
30 000	JSET 30/2	1 x JH 30 P	2 x JS 2	1 x JPE 30 NVR	1 x JRS 1	<b>7850 302</b>
50 000	JSET 50/3	1 x JH 50 P	2 x JS 3	1 x JPE 55 NVR	1 x JRS 1	<b>7850 503</b>



**7830. Cric Primus**

**Ses avantages :**

- Rapport capacité/poids très intéressant.
- Les semelles d'appuis sont orientables pour un positionnement optimal.
- Charge uniformément répartie grâce au jumelage des vérins.
- Mise en œuvre grâce à une pompe indépendante.
- Grand confort d'utilisation grâce à une unité compression/transport qui combine les fonctions retour en position basse du cric et déplacement aisé (seulement sur JSET et 30/2 et JSET 50/3).



Capacité dans l'axe en kg	Type	Course en mm	Haut. libre min. pour sabot h1 en mm	Haut. max. du sabot h2 en mm	Haut. min. sous tête de cric H1 en mm	Haut. min. sous tête de cric H2 en mm	Larg. arrête frontale sabot Lb en mm	Prof. sabot nL en mm	Long. pieds d'appuis orientés vers l'avant L2 en mm	Larg. B en mm	Volume d'huile en l	Poids en kg	Référence
13 000	JH 13 P	160	18	135	303	463	60	50	170	210	0,4	15	<b>7830 2313</b>
30 000	JH 30 P	200	25	185	455	655	105	70	255	305	1,13	51	<b>7830 2300</b>
50 000	JH 50 P	250	35	275	542	792	100	85	350	380	2,51	105	<b>7830 2500</b>

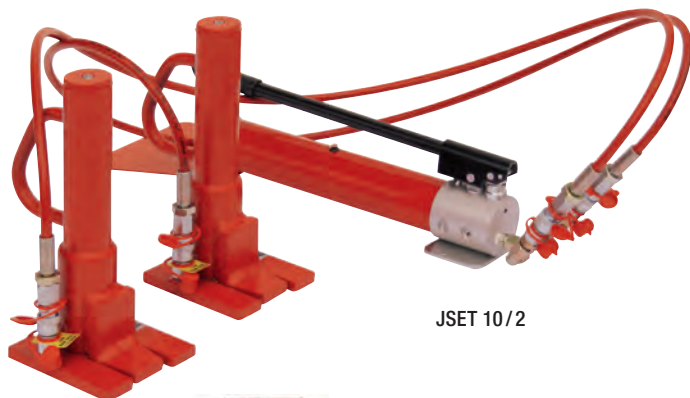
## 7850. Kit de levage hydraulique

### Capacité jusqu'à 20 t

Ensemble constitué de 2 crics hydrauliques connectés à une pompe par des flexibles à raccords rapides.

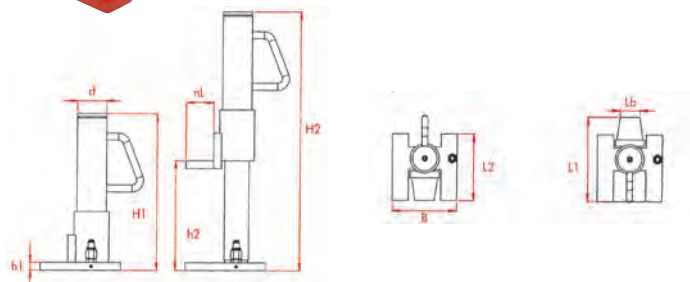
Le circuit hydraulique constitué garantit qu'à aucun moment l'un des 2 crics puisse être surchargé.

- Sabot pivotant à 180° pour lever avec ou sans patin.
- Capacité importante pour un poids très raisonnable.
- La pompe est indépendante des crics, assurant une flexibilité extrême dans des espaces confinés ; permet également de travailler en position horizontale.



JSET 10/2

Capacité max. en kg	Kit de levage	Composition			Référence
		2 x crics	2 x flexibles	1 x pompe	
10 000	JSET 10/2	JHS 5	JS 2	JP 26	7850 0050
20 000	JSET 20/3	JHS 10	JS 3	JP 26	7850 0100



### Caractéristiques techniques des crics JHS 5 et JHS 10 compris dans les Kits

Capacité max. en kg	Type	Haut. libre min. pour sabot h1 en mm	Haut. max. du sabot h2 en mm	Haut. min. sous tête de cric H1 en mm	Haut. max. tête de levage H2 en mm	Larg. arête frontale sabot Lb en mm	Prof. sabot nL en mm	ø de l'appuis sur tête de cric d en mm	Long. std hors poignée L2 en mm	Long. hors poignée sabot à 180° L1 en mm	Larg. B en mm	Volume d'huile du vérin en l	Poids en kg
5 000	JHS 5 <sup>1</sup>	15	245	350	580	45	40	55	170	220	145	0,22	10
10 000	JHS 10 <sup>1</sup>	20	260	370	630	60	55	80	205	260	200	0,55	19

(1) Modèle déposé G93 12 940.8

## 7851. Pompe hydraulique type JP

Lorsque la charge doit être levée avec 2 crics et sur un coté seulement, nous recommandons la mise en œuvre de pompes externes de type JP26.



Type	Volume d'huile total/ utile en l	Pression de service en bar	Connexions pièces	Dimensions L x l x h en mm	Longueur flexible en mm	Poids en kg	Référence
JP 16	1,1 / 1	520	2	780 x 230 <sup>2</sup> x 150	Variable <sup>1</sup>	7	7851 0150
JP 26	2,1 / 2	520	2	840 x 230 <sup>2</sup> x 170	Variable <sup>1</sup>	11	7851 0250

(1) Jusqu'à max. 15 m

(2) Semelle d'appui

Type	JH 5 G plus	JH 10 G plus	JH 15 G plus	JH 20 G plus
JP 16	2 x	2 x	1 x	1 x
JP 26	2 x	2 x	2 x	2 x

Type	JH 13 P	JH 30 P	JH 50 P	JHS 5	JHS 10
JP 16	2 x	-	-	2 x	1 x
JP 26	2 x	1 x	-	2 x	2 x

## 7853. Flexibles hydrauliques type JS



Type	Quantité de coupleurs rapides	Longueur en mm	Référence
JS 2	2	2 000	7853 0020
JS 3	2	3 000	7853 0030
JS 4	2	4 000	7853 0040
JS 6	2	6 000	7853 0060

### 7852. Pompe électrohydraulique type JPE

Ces pompe sont d'une mise en œuvre extrêmement aisée. Elles offrent un rapport volume d'huile utile/poids, très intéressant.



Type	Volume d'huile total utile en l	Pression de service en bar	Connexions pièces	Débit basse pression en l/min.	Débit haute pression en l/min.	Informations moteur	Dimensions L x l x h en mm	Long. flexible en mm	Poids en kg	Référence
JPE 30 NRV	7,6 / 4,8	520	2	3,9 à 7 bar	0,33 à 520 bar	230 V, 50 Hz, 5 A	530 x 300 x 560	Variable	40	<b>7852 0300</b>
JPE 55 NRV	9,5 / 8,4	520	2	7,1 à 50 bar	0,95 à 520 bar	230 V, 50 Hz, 13 A	295 x 240 x 520	Variable	30	<b>7852 0355</b>

### FS69. Cric hydraulique

Pour charges lourdes

- Construction stable et compacte.
- Multi-position.
- Boîtier pivotant à 360°.
- Baisse de la vitesse ajustable avec précision.
- Dispositif anti-surcharge.
- Levier amovible.
- S'utilise à l'horizontale ou à la verticale.



Capacité en t	Levée sur platine	Levée prise sur la tête en mm	Poids en kg	Référence
5	25 - 230	368 - 573	25	<b>FS69 31</b>
10	27 - 260	413 - 646	35	<b>FS69 32</b>
25	58 - 291	505 - 738	80	<b>FS69 33</b>

# MANUTENTION AU SOL

239



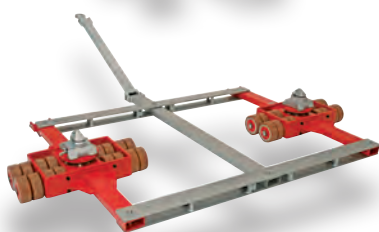
Crics mécaniques et treuils à crémaillère

241



Diabes lève - charge

242



Patins rouleurs

248



Grues hydrauliques

252



Tables élévatrices

253



Gerbeurs et transpalettes

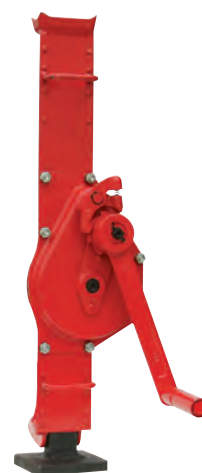
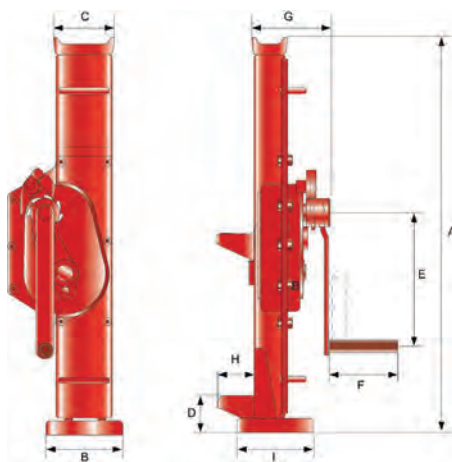
256



Diabes et chariots

## 7601. Cric à crémaillère

- Fonctionne verticalement et horizontalement.
- Application dans tous les secteurs de l'économie.
- Très bonne stabilité grâce à son large socle.
- Maniement simple et sûr.
- Poignée de transport.
- Levage de la charge sur la tête ou le sabot.
- La force de freinage est proportionnelle à la charge.
- Sécurité anti-retour, grâce à la manivelle de sécurité à blocage automatique.

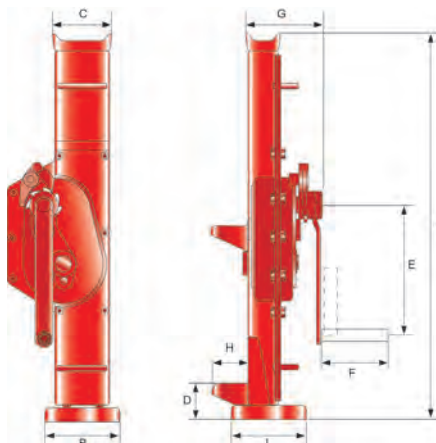


CMU sur tête en kg	Course en mm	Dimensions en mm									Poids en kg	Référence
		A	B	C	D	E	F	G	H	I		
1 500	300	600	100	81	60	225	113	119	55	110	14	7601 0001
3 000	355	735	130	83	70	249	128	140	60	138	20	7601 0003
5 000	345	730	140	108	80	275	128	155	71	170	28	7601 0005
10 000	390	800	140	124	100	300	250	185	86	170	46	7601 0010

## 7601. Crics à fût montant avec sabot réglable

Adapté au levage de charges lourdes

- Fiable et résistant.
- Maniement simple et sécurisé.
- Levage de la charge sur la tête ou sur le sabot.
- Bonne stabilité grâce à un socle large.



CMU sur tête en kg	Course en mm	Dimensions en mm									Poids en kg	Référence
		A	B	C	D	E	F	G	H	I		
1 500	300	600	100	81	60 / 65	225	113	119	55	110	17	7601 1400
3 000	355	735	130	83	70 / 75	249	128	140	60	138	24	7601 1401
5 000	345	730	140	108	80 / 85	275	128	155	71	170	33	7601 1404

## 7625. Cric de carrosserie

Même dans le domaine de la construction mécanique, une conception ergonomique est la condition pour un résultat optimal. Le cric de carrosserie répond idéalement à tous vos travaux de levage et de soutien :

- Vitesse de charge et vitesse à vide pour une mise en hauteur rapide,
- Système mécanique autobloquant du cric pour une sécurité optimale,
- Assise du cric assurée par une embase largement dimensionnée,
- Mise en hauteur rapide grâce au positionnement manuel du sabot sur l'un des 4 emplacements prévus...
- Mise en place du cric rapide grâce à des roulettes caoutchoutées intégrées.

Sur demande il existe une alternative (réf. VBG14) avec laquelle le travail est autorisé sur et sous la charge.



### OPTIONS / SUR DEMANDE :

- Traverse de liaison complète, pour couplage de 2 crics
- Revêtement antidérapant pour tête et sabot et poutre pour jumelage

CMU en kg		Course en mm	Course / tour de manivelle en mm		H. hors tout en mm	H. sabots 4 positions en mm	Poids en kg	Référence
Tête	Sabot		Vitesse en charge	Vitesse à vide				
8 000	7 000	480	0,53	5,32	1 200	185-425-670-1 060	75	7625 0265

## 7620. Cric de mise en hauteur

A opération manuelle, afin d'ajuster et d'appuyer de façon ergonomique, pour niveler et décaler, etc.

- Tube carré robuste.
- Broche autobloquante à filet trapézoïdal.
- Engrenage conique sans maintenance.
- Manipulation simple et sûre.
- Simple à monter.

### Option :

- Charge de traction ou charge de traction/de pression.
- Course ou hauteur différente.
- Autre version de pied.
- Autres manivelles.
- Possibilités de fixations supplémentaires.

Capacité sur tête ou sabot en kg	Haut. totale en mm	Course de levage en mm	Poids en kg	Référence
500	500	300	4	<b>7620 1005</b>
1000	525	300	5,5	<b>7620 1010</b>



Traverse de couplage *sur demande*



Manivelle amovible *sur demande*

## 7610. Treuils à crémaillère à vis sans fin

Treuils à crémaillère pour lever, abaisser et ajuster

- Engrenage à vis autobloquant.
- Manivelle repliable.
- Versions spéciales pour charges supplémentaires :
  - autre course et longueur de la crémaillère,
  - autre version de manivelle,
  - autre possibilité de fixation,
  - autre traitement de surface.

Capacité en kg	Finition	Course en mm	Haut. hors tout en mm	Rapport	Effort méc. sur manivelle en N	Poids en kg	Référence
500	Acier	530	735	1 : 20	160	5,7	<b>7610 0500</b>
500	Inox	530	735	1 : 20	160	5,7	<b>7610 E500</b>
500	Acier	1000	1205	1 : 20	160	7,7	<b>7610 0600</b>
500	Inox	1000	1205	1 : 20	160	7,7	<b>7610 E700</b>
1000	Acier	600	785	1 : 18	160	9	<b>7610 1000</b>



7610 0500 / 7610 0600



7610 1000



7610 E.

Pour toute demande particulière, veuillez nous consulter !



### Cric de vanne guillotine ou pivotant

Pour l'ouverture et la fermeture d'écluses, de barrages, de fossés et d'étangs.

- Manivelle de sécurité autobloquante.
- Opération simple et efficace grâce à un rapport optimal.
- Charge de 1 à 6 tonnes.



### Cric de vanne électrique jumelé

Pour l'ouverture et la fermeture d'écluses, de barrages, de fossés et d'étangs.

- Entraînement latéral ou d'angle.
- Système motorisé étudié pour utilisation courante.
- Motorisation encapsulée.
- Standard de sécurité élevé pour utilisation quotidienne.
- Charge de 5 à 10 tonnes.



### Cric de vanne électrique, guillotine ou pivotant

Pour l'ouverture et la fermeture d'écluses, de barrages, de fossés et d'étangs.

- Entraînement latéral.
- Système motorisé étudié pour utilisation courante.
- Motorisation encapsulée.
- Standard de sécurité élevée pour utilisation quotidienne.
- Charge de 2,5 à 10 tonnes.

## FS 697. Coins roulants

- Surbaissés, ils sont très faciles à glisser sous votre charge.
- Ils sont équipés de 3 roulettes pivotantes et d'un caoutchouc protecteur antidérapant.
- Idéal pour déplacer des charges lourdes et encombrantes.

Vendus par 4.



FS 6975



FS 6976



FS 6977

CMU par 4 coins en kg	Roues Ø x larg. en mm	Hauteur charge en mm	Roues	Encombrement en mm	Matériaux	Poids 4 coins en kg	Référence
100	50 x 20	15	3 par coins sur roulements à billes	305 x 165 x 85	Aluminium	5,6	FS 6975
100	50 x 20	15		195 x 165 x 85	Aluminium	4,8	FS 6976
150	50 x 20	15		366 x 204 x 85	Acier	8	FS 6977

## FS 6980. Diabes lève-charge

### Élévation manuelle

- Pales recouvertes d'un caoutchouc antidérapant.
- Appuis supérieurs protégés.
- Roues montées sur roulements à billes.
- Roues Acier / Polyuréthane non marquantes.
- Élévation par manivelle sur cric.

Vendus par 2 avec une sangle de 5 mètres.



FS 6980

## FS 6981. Diabes lève-charge

### Élévation hydraulique

- Appuis protégés.
- Roues montées sur roulements à billes.
- Roues Acier / Polyuréthane non marquantes.
- Poignées permettant de diriger les roues.
- Élévation par pompe hydraulique.

Vendus par 2 avec une sangle de 5 mètres.



FS 6981

CMU en kg	Hauteur élévation en mm	Dimensions pales en mm	Roue Polyuréthane en mm	Encombrement	Poids 4 coins en kg	Référence
600	300	225 x 120	125	570 x 390 x 780	25	FS 6980
1 800	200	600 x 60	150	680 x 420 x 1 070	86	FS 6981

## 9107. Ensemble patins rouleurs, type JKB

- Rapport capacité / poids très intéressant.
- Orientable sur 360° grâce aux trains de galets installés sur pivots à roulements.
- La souplesse des manœuvres est étonnante grâce aux galets jumelés sur les modèles JKB3 et JKB4.



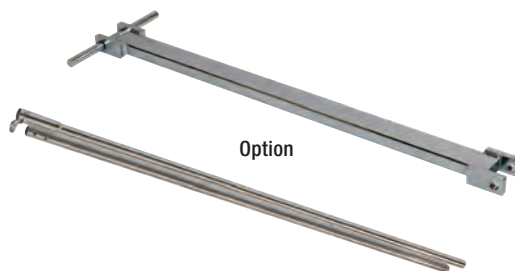
JKB 1,5



JKB 3



JKB 7,5

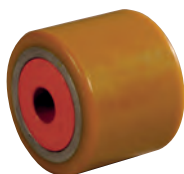


Option

Capacité en kg	Type	Nombre de galets par appareil	Dimensions galets en mm	Surface d'appui / patin en mm	Dimensions cassette en mm	Poids en kg	Référence
1 500	JKB 1,5	6	85 x 43	150	530 x 490	20	9107 0115
3 000	JKB 3	8	85 x 43	250	690 x 460	30	9107 0130
4 000	JKB 4	12	85 x 43	250	690 x 475	43	9107 0140
6 000	JKB 6	16	85 x 43	250	690 x 525	44	9107 0160
7 500	JKB 7,5	20	85 x 43	250	910 x 740	63,5	9107 0175

## Galets robustes en toute situation pour Chariots transporteurs

En option 4 types de roues [sur demande](#) :



### JUWathan® plus

Un moyeu en aluminium reçoit un bandage à base d'un mélange à base de polyuréthane.

#### Avantages :

- Résistance au roulement réduite de 30 % grâce à l'optimisation de l'épaisseur du bandage.
- Gain de poids de l'ordre de 35 %.



### JUWathan® série pro

#### Avantages :

- Capacité de charge supérieure au JUWathan® par la séparation des galets sous la forme de 2 galets tandem (soit 2 x 2 roulements à billes).
- Le frottement entre le galet et le sol est fortement réduit, comme les galets peuvent tourner l'un par rapport à l'autre et en sens inverse. Les manœuvres avec le patin dirigeable nécessitent moins d'effort.
- La résistance au roulement étant plus faible, la trajectoire devient plus précise, également pour les patins rouleurs formant le train arrière.



### JUWathan®

Le revêtement est moulé sur un moyeu en acier comprenant 2 roulements à billes.



### JUWAmid

2 roulements à billes intégrés dans un galet en Polyamide. S'utilise sur sol industriel plat dépourvu de polluants ou copeaux.

Fabrications spéciales jusqu'à 100 tonnes et plus - Nous consulter !



Machine de levage synchrone pour charges de 80 t max.



Chariot de levage spécial pour charges de 10 t max.



Machine de levage mobile pour véhicules à chenilles

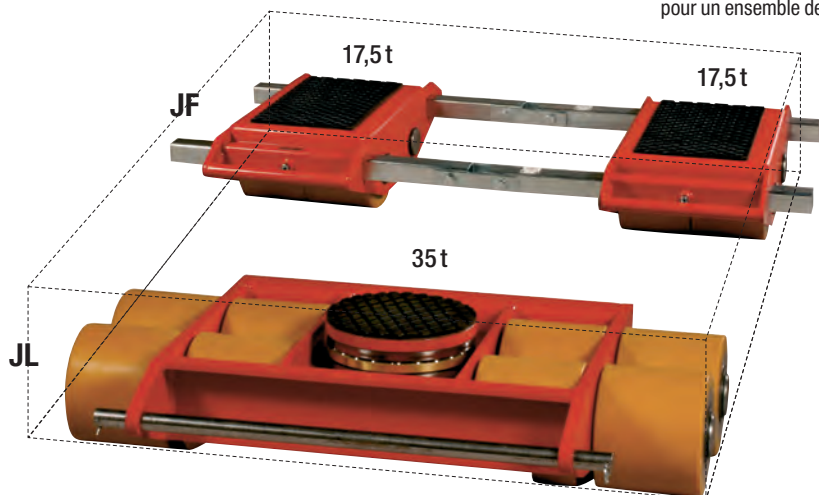
**9103. / 9104.**  
**Chariot transporteur dirigeable et réglable**  
**Série G**

Capacité de 30 à 60 t hauteur 180 mm

**Avantages :**

- Les cassettes sont articulées pour favoriser une répartition optimale de la charge sur tous les galets, les compensateurs hydrauliques deviennent caduques.
- Tous les patins sont fournis prêts à servir, voir caractéristiques page précédente.

Exemple de répartition de la capacité pour un ensemble de 70 t



**9103. / 9104.**  
**Chariot transporteur dirigeable et réglable**  
**Série H**

Capacité de 70 à 120t hauteur 230 mm

**Avantages :**

- Excellent rapport poids / capacité.
- Les cassettes articulées favorisent une répartition optimale des pressions exercées sur le sol et les galets.
- Tous les patins sont fournis prêts à servir, voir caractéristiques page précédente.



Les modèles JL sont livrés avec barre directrice

Référence 9103.

Référence 9104.

15 000 kg

JL 15G



JF 15G



20 000 kg

JLB 20G



JFB 20G



30 000 kg

JL 30 G



JF 30 G



35 000 kg

JLB 35 H



JFB 35 H



60 000 kg

JLB 60 H



JFB 60 H



Charge max. utile en kg	Type	Nombre de galets en mm	Dimensions des galets Ø x L en mm	Hauteur en mm	Surface d'appui Ø plateau tournant en mm	Dimensions L x l en mm	Long. barre directrice avec anneau d'attelage en mm	Poids JUW Athan plus en kg	Référence
15 000	JL 15 G	8	140 x 120	180	215	700 x 830	1 230	103	9103 0150
20 000	JLB 20 G	16	140 x 59	180	215	565 x 741	1 230	96	9103 0200
30 000	JL 30 G	16	140 x 120	180	250	750 x 1 550	1 590	290	9103 0300
35 000	JLB 35 H	8	200 x 170	230	250	650 x 1 060	1 590	320	9103 0350
60 000	JLB 60 H	8/8	200 x 170 x 85	230	250	650 x 1 400	1 590	450	9103 0600

Charge max. utile en kg	Type	Nombre de galets en mm	Dimensions des galets Ø x L en mm	Hauteur en mm	Surface d'appui par châssis en mm	Dimensions du châssis L x l en mm	Long. barre de liaison L en mm	Châssis réglables de _ à _ en mm	Poids JUW Athan plus en kg	Référence
15 000	JF 15 G	8	140 x 120	180	310 x 260	490 x 290	2 x 1 540	290 - 1 380	102	9104 0150
20 000	JFB 20 G	16	140 x 59	180	220 x 200	460 x 285	2 x 1 540	475 - 1 300	88	9104 0200
30 000	JFB 30 G	16	140 x 120	180	260 x 440	650 x 650	2 x 1 540	640 - 1 540	273	9104 0300
35 000	JFB 35 H	8	200 x 170	230	260 x 395	385 x 740	2 x 1 540	585 - 1 155	289	9104 0350
60 000	JFB 60 H	8/8	200 x 170 x 85	230	260 x 395	740 x 580	2 x 1 540	700 - 2 800	410	9104 0600

## 9102. / 9101. Patins rouleurs dirigeables et réglables, Série K

### Capacité de 6 à 24 t épaisseur 110 mm

- De série, ces patins sont équipés de galets, bandage de qualité optimale.
- Plus léger pour une capacité identique grâce à une structure acier entièrement redéfinie.
- Ces patins sont prêts à l'emploi : le patin dirigeable comporte un plateau tournant monté sur roulement à billes et un timon, les patins réglables se composent de 2 cassettes et d'une barre de liaison permettant de varier leur entraxe.

Les galets qui équipent les patins disposent d'un revêtement en JUWATHAN® plus (voir caractéristiques p. 242).

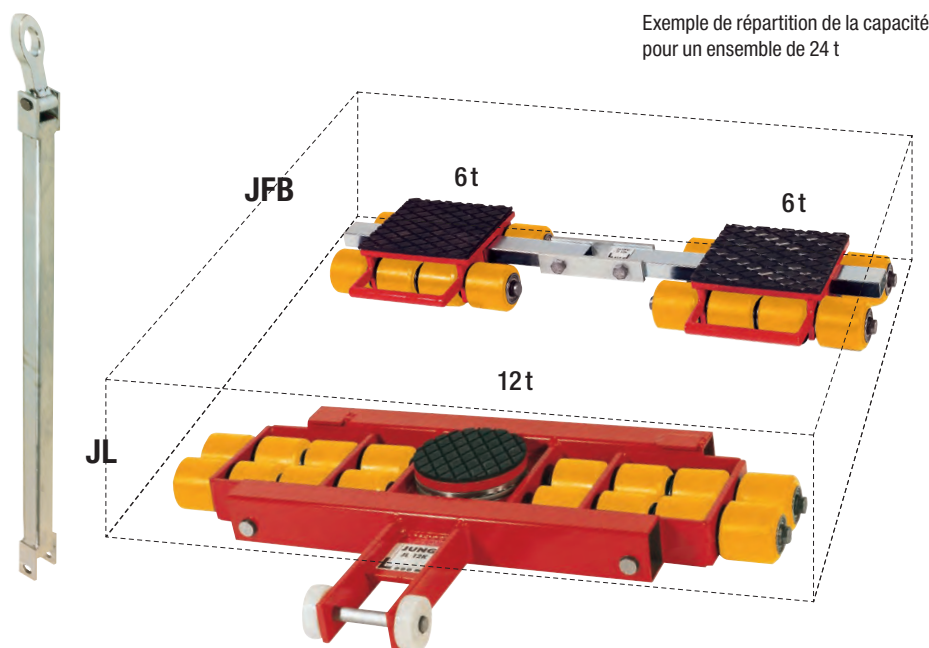
## 9102. / 9101. Patins rouleurs dirigeables et réglables, Série K-pro

### Capacité de 14 à 28 t hauteur 110 mm

#### Avantages :

- Avec des galets scindés en deux, les manœuvres sont largement facilitées, et les frottements lors de changements de direction sont extrêmement diminués. Ces propriétés sont reproduites également au niveau des patins réglables qui favorisent une trajectoire précise.
- Pour un même encombrement, la capacité de charge est augmentée pour la série K.
- Tous les patins sont fournis prêts à servir : les patins dirigeables sont munis d'un appui tournant sur roulements à billes et d'un timon, les patins réglables se composent de 2 cassettes et d'une barre de liaison.

Tous les patins sont équipés de galets JUWATHAN® professionnels, voir caractéristiques p. 242.



Exemple de répartition de la capacité pour un ensemble de 24 t

## 9102 0180. / 9102 0240. 9102 2180. / 9102 2240. Patins rouleurs dirigeables et réglables, Série S

- Les cassettes sont articulées pour favoriser une répartition optimale de la charge sur tous les galets, les compensateurs hydrauliques deviennent caduques.
- Solution compacte (hauteur 125 mm) pour une importante capacité.



Charge max. utile en kg	Type	Nombre de galets en mm	Dimensions des galets Ø x L en mm	Hauteur en mm	Surface d'appui Ø plateau tournant en mm	Dimensions L x l en mm	Long. barre directrice avec anneau d'accrochage en mm	Poids JUWATHAN plus en kg	Référence
3 000	JLB 3 K <sup>1</sup>	4	85 x 85	110	150	225 x 280	990 <sup>1</sup>	12	9102 2030
6 000	JLB 6 K	8	85 x 85	110	150	445 x 590	1 120	33	9102 2060
7 000	JLB 7 K	8	85 x 85	110	150	445 x 590	1 120	36	9102 3070
9 000	JL 9 K	12	85 x 85	110	170	580 x 820	1 120	54	9102 2090
10 000	JL 10 K	12	85 x 85	110	170	580 x 820	1 120	56	9102 3100
12 000	JL 12 K	16	85 x 85	110	170	580 x 1 000	1 120	64	9102 2120
14 000	JL 14 K	16	85 x 85	110	170	580 x 1 000	1 120	68	9102 3140

(1) JLB 3K sans œillet d'accrochage

Charge max. utile en kg	Type	Nombre de galets en mm	Dimensions des galets Ø x L en mm	Hauteur en mm	Surface d'appui par châssis en mm	Dimensions du châssis L x l en mm	Long. barre raccordement joint L en mm	Châssis réglables de _ à _ en mm	Poids JUWATHAN plus en kg	Référence
3 000	JFB 3 K	4	85 x 85	110	120 x 80	190 x 125	1 000 <sup>3</sup>	125 - 880	11	9101 2030
6 000	JFB 6 K	8	85 x 85	110	175 x 170	325 x 200	1 230	400 - 1 030	25	9101 2060
7 000	JFB 7	8	85 x 85	110	175 x 170	325 x 200	1 230	400 - 1 030	27	9101 3070
9 000	JFB 9 K	12	85 x 85	110	175 x 170	325 x 390	1 230	400 - 1 030	32	9101 2090
10 000	JFB 10 K	12	85 x 85	110	175 x 170	325 x 390	1 230	400 - 1 030	35	9101 3100
12 000	JFB 12 K	16	85 x 85	110	175 x 170	325 x 390	1 230	400 - 1 030	35	9101 2120
14 000	JFB 14 K	16	85 x 85	110	175 x 170	325 x 390	1 230	400 - 1 030	39	9101 3140

## Système pour transport de container

### Avantages :

- Transport sécurisé de containers ISO.
- Déplacement de container avec une hauteur perdue réduite.
- Positionnement et verrouillage puissants entre le chariot et le conteneur (Twistlock), ou uniquement positionnement (cone Weld-on).

### Composition :

- 2 patins pivotants avec un timon central orientable et 2 patins fixes avec une barre de liaison.
- Entraxe 2,26 m compatible avec les containers ISO.

### JTLB. Cone Weld-on

Jusqu'à 28t - hauteur 180 mm

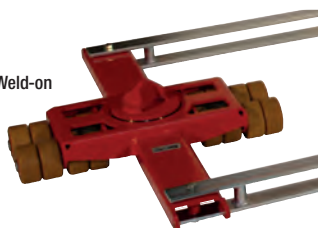
Ensemble 28t équipé du cone Weld-on (non verrouillable).



JTLB 14 K. Avec Cone Weld-on

JFB 14 K. Avec Cone Weld-on

Cone Weld-on

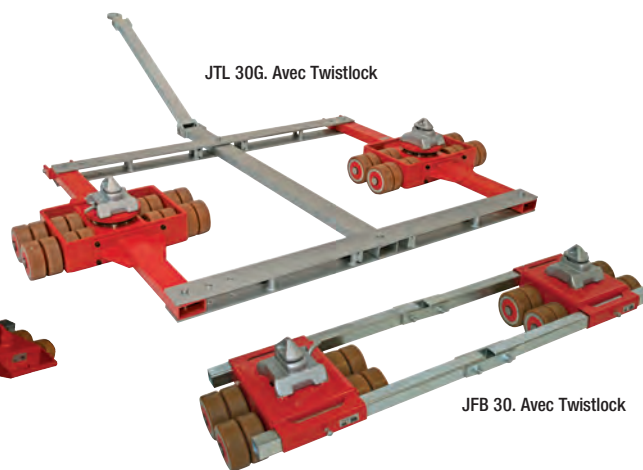


CMU en kg	Type	Hauteur h1 en mm	Hauteur h2 en mm	Référence
14 000	JTLB 14 K WC	110	180	<b>9102 4140</b>
14 000	JFB 14 K WC	100	180	<b>9101 4140</b>

### JTL. Twistlock verrouillable

Jusqu'à 60t - hauteur 330 mm

Ensemble 60t équipé du système Twistlock (verrouillable).



JTL 30G. Avec Twistlock

JFB 30. Avec Twistlock



Twistlock

CMU en kg	Type	Hauteur h1 en mm	Hauteur h2 en mm	Référence
15 000	JTL 15 TW	215	300	<b>9103 4150</b>
30 000	JTL 30 G TW	215	300	<b>9103 4300</b>
15 000	JFB 15 TW	215	300	<b>9104 4150</b>
22 000	JFB 22 TW	215	300	<b>9104 4220</b>
30 000	JFB 30 TW	215	300	<b>9104 4300</b>

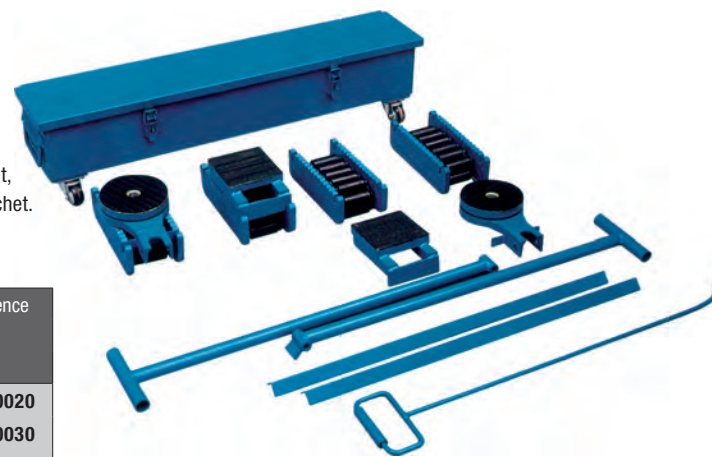
## 9100 00. Kit roulage

### Ensemble pour la manutention de charge lourde

- Déplacements variables et courts.
- Charges moyennement lourdes.
- Orientation possible de la charge grâce aux platines pivotantes, qui se fixent sur les rouleaux.
- Compensation de la différence de hauteur pour les platines pivotantes par l'emploi de cales.

### L'ensemble comprend :

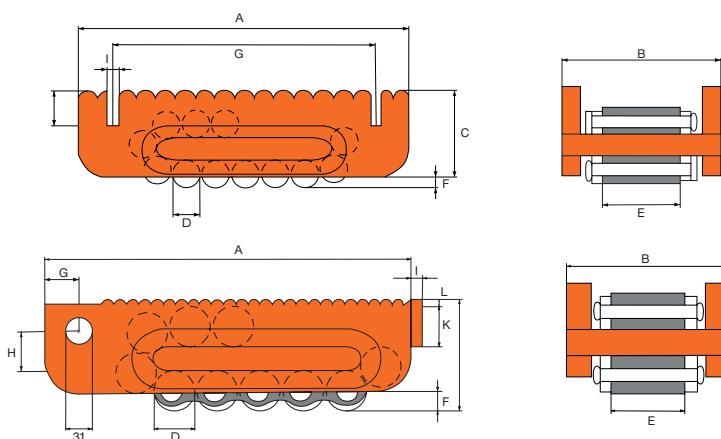
- 4 rouleaux,
- 2 platines pivotantes,
- 2 cales fixes,
- 2 timons de manoeuvre,
- 2 cornières d'accouplement,
- 1 boîte métallique et 1 crochet.



CMU en t	Longueur cale en mm	Largeur cale en mm	Hauteur en mm	Galets Ø en mm	Platine Ø en mm	Poids total en kg	Référence
20	120	120	108	18	130	50	9100 0020
30	120	120	117	24	130	58	9100 0030
60	130	130	140	30	150	92	9100 0060

## 9100 10. Rouleurs ajustables

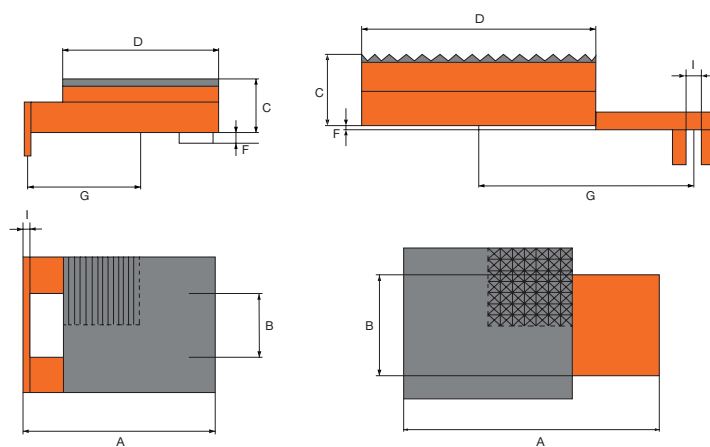
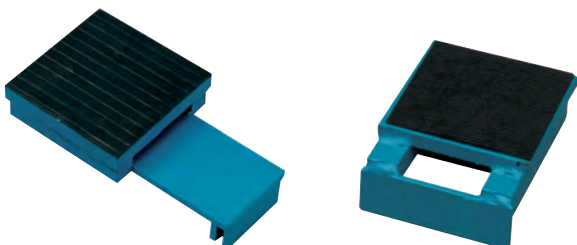
- Déplacements variables et courts.
- Déplacements de charges : montages et installations de charges lourdes, machines...



CMU en t	Galets sous charge	Nombre de galets	Dimensions en mm										Poids en kg	Référence
			A	B	C	D	E	F	G	I	K	L		
10	5	15	206	100	67	18	51	7	166	8	26	-	5,2	9101 1010
15	4	13	216	112	74	24	58	11	178	8	26	-	7,3	9101 1020
30	4	13	268	127	91	30	66	13	218	8	26	-	13	9101 1030
60	4	13	380	168	125	42	76	16	36	10	40	15	32	9101 1040

## 9101 00. Cale d'épaisseur

Pour rouleurs 9100 10.



Modèle	Dimensions en mm							Poids en kg	Référence
	A	B	C	D	F	G	I		
10	153	74	37	120	8	88	5	3,7	9101 0010
20	153	96	37	120	8	88	5	3,7	9101 0020
30	175	95	45	130	8	105	5	5,3	9101 0031
40	270	114	61	180	3	165	11	13,8	9101 0040
50	350	128	61	200	3	235	11	18,8	9101 0050

## FS 695. Rouleurs ajustables

- Composés d'un patin avant directionnel avec timon, de 2 patins arrière équipés de 2 barres de liaison.
- Revêtement caoutchouc évitant tous risques de glissement.



CMU en t	Type galets	Nombre de galets	Dimensions Ø x larg. en mm	Encombrement en mm	Poids total en kg	Référence
6	Nylon	8	85 x 90	320 x 268 x 110	30	FS 6951
12	Nylon	12	85 x 90	420 x 268 x 110	38	FS 6952
24	Acier	16	83 x 85	495 x 288 x 110	65	FS 6953

## FS 695. Rouleurs à timons

- Composés d'un patin avant directionnel avec timon, de 2 patins arrière équipés de 2 barres de liaison.
- Roues Nylon.
- Revêtement caoutchouc évitant tous risques de glissement.

CMU en t	Type galets	Nombre de galets	Dimensions galets Ø x larg. en mm	Encombrement en mm	Poids total en kg	Référence
3	Nylon	4	85 x 90	300 x 200 x 104	15	FS 6956
6	Nylon	8	85 x 90	640 x 534 x 115	50	FS 6957
12	Acier	8	83 x 85	640 x 566 x 115	66	FS 6958



Les timons réf. FS 6957 et FS 6958 sont équipés d'un anneau permettant la traction, la longueur du timon est de 1 m.

## FS 694. Rouleurs

- Construction soudée en acier allié.
- Revêtement caoutchouc éliminant tous risques de glissement.
- Roues en nylon résistant à l'usure.
- 2 roulements par roue à partir du modèle de 2,5 tonnes.



CMU en t	Nombre de galets	Nombre d'axes	Dimensions Ø x larg. en mm	Encombrement en mm	Poids total en kg	Référence
1	4	2	100 x 35	320 x 220 x 120	7	FS 6941
2	8	2	100 x 35	320 x 220 x 120	8	FS 6942
2,5	2	2	85 x 90	220 x 112 x 100	4	FS 6943
3	4	2	85 x 85	330 x 220 x 100	9,5	FS 6944
6	6	3	85 x 85	265 x 198 x 100	12	FS 6945

## FS 694. Rouleurs avec galets pivotants

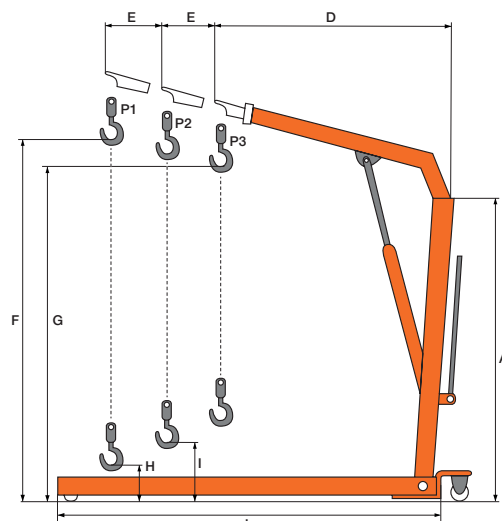
- Roues pivotantes.
- Construction en acier soudé allié.
- Revêtement caoutchouc éliminant tous risques de glissement.



CMU en t	Nombre de galets	Nombre de roues fixes	Dimensions galets en mm	Dimensions roues en mm	Encombrement en mm	Poids en kg	Référence
1	2	2	75 x 36	100 x 35	430 x 340 x 120	13	FS 6948
1	4	0	75 x 46	-	430 x 340 x 120	14	FS 6949

## 8043. Grue d'atelier pliable

- Bras télescopique réglable 3 positions pour charge de 500 à 2 000 kg.
- Levage hydraulique.
- Pompe à levée rapide, double action.
- Sécurité système "homme mort".
- Soupape de sécurité contre la surcharge.
- Grande maniabilité grâce aux 6 roues pivotantes, et crochet pivotant à 360°.
- Repliable, se range facilement après utilisation.
- Pratique, compacte et robuste, avec chromage dur pour vérin et pompe.

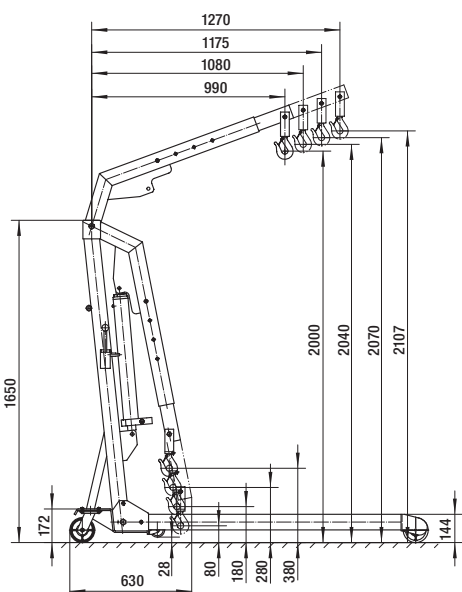


CMU en kg			Haut. repliée en mm	Haut. garde sol en mm	Écartement extérieur longerons max. en mm	Dimensions en mm								Poids en kg	Référence
P1	P2	P3				A	D	E	F	G	H	I	L		
500	425	350	970	165	840	1 410	895	102	2 120	1 960	150	340	1 620	75	8043 0500
1 000	800	700	1 120	90	840	1 675	1 230	150	2 445	2 330	-	245	1 741	115	8043 1000
2 000	1 700	1 500	1 165	208	1 000	1 690	1 290	150	2 705	2 205	-	230	2 012	165	8043 2000

## 8042 24. Grue d'atelier

D'une capacité de 500 ou 1 000 kg, elle est idéale pour le levage, le transport et la manutention rapide et facile de toutes vos charges lourdes.

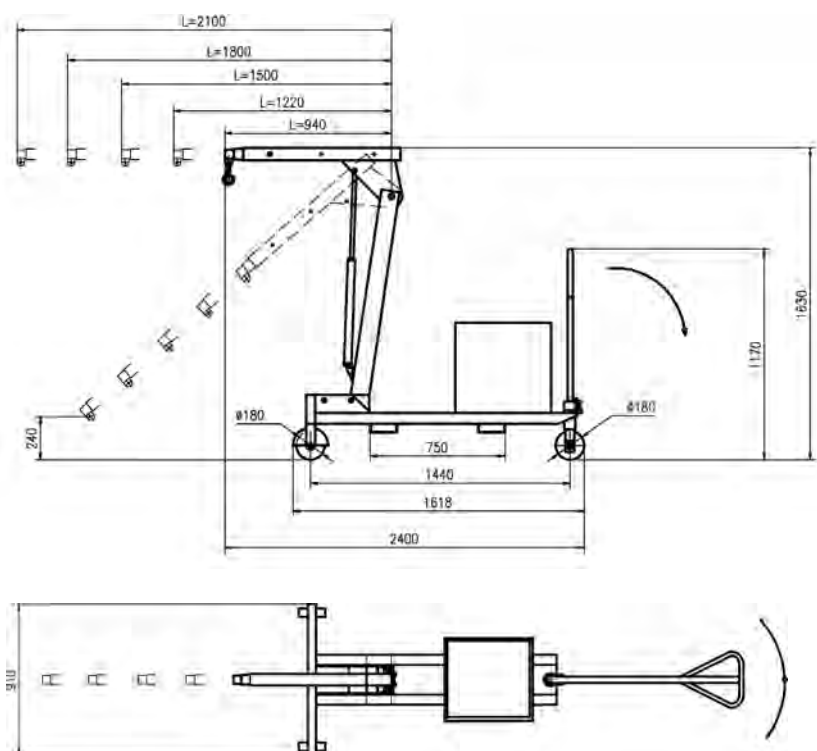
- Bras télescopique réglable à 4 positions.
- Crochet pivotant 360°.
- Pompe hydraulique double effet de haute qualité à levée rapide, avec soupape de sécurité intégrée en cas de surcharge.
- Piston de pompe hydraulique chromé dur.
- 4 roues dont 2 pivotantes.
- Permet d'encadrer toutes les palettes de norme Européenne 800 x 1 200 mm.
- Construction robuste.



CMU en kg	Longueur H en mm	Écartement de fourches en mm		Poids en kg	Référence
		intérieur	extérieur		
500	1 825	1 000	850	130	8042 2405
1 000	1 825	1 000	850	130	8042 2410

### 8042. Grue d'atelier porte à faux manuelle

- Le porte à faux permet d'approcher la charge sans être gêné au sol par le châssis.
- Construction robuste et pratique.
- Conçu pour les ateliers et usine.
- Crochet orientable 360°.



CMU en kg	Dimensions hors tout en mm			Roues Ø Polyuréthane en mm	CMU déport flèche en kg					Déport flèche en mm		Haut. max. bras déployés en mm	Poids sans contre poids en kg	Poids avec contre poids en kg	Référence
	Long.	Larg.	Haut.		925 mm	1 210 mm	1 500 mm	1 800 mm	2 080 mm	min.	max.				
550	2 400	910	1 630	180	550	450	350	250	150	930	2 080	2 750	180	470	8042 3005
750	2 400	910	1 630	180	750	500	380	260	200	930	2 080	2 750	180	520	8042 3007

## COMMUN À TOUTES LES GRUES

**Levage :** la charge est sécurisée au moyen d'un crochet de sécurité DIN à émerillon haut de gamme en acier zingué et soulevée au moyen d'une pompe hydraulique.

Chaque position de levage est protégée contre les surcharges et les modèles équipés de manette de commande possèdent un bouton d'arrêt d'urgence. Lorsque le levier en T est lâché, il se verrouille automatiquement afin de prévenir toute descente incontrôlée de la flèche.

**Abaissement :** de la charge millimètre par millimètre. La charge peut être immobilisée à n'importe quel endroit, et bien entendu, votre sécurité est assurée. L'unité est équipée d'un ressort de rappel à verrouillage automatique afin de prévenir toute descente incontrôlée de la flèche. La position max. est protégée contre les surcharges.

**Flèche :** elle dispose de 5 ou 13 niveaux de réglage. Il suffit de desserrer la goupille à ressort au niveau de la cheville, de sortir ou de rentrer la flèche, puis de sécuriser la cheville avec la goupille à ressort.

Pour une durée d'utilisation plus longue et un meilleur glissement, la flèche intérieure est zinguée.

Elle est également sécurisée au moyen d'un mécanisme de verrouillage qui l'empêche de tomber par inadvertance et de provoquer des accidents.

**Conduite :** assistance manuelle (assistée par le positionneur mécanique sur modèle HB500GKFaPo | HB1000GKFaPo et HB1000FaPo | HB2000FaPo et HB3000FaPo) facilitée par des roues en polyamide avec roulement à billes et un timon de guidage ergonomique. La roue directrice se trouvant dans le timon, la grue se laisse manœuvrer et guider avec une grande aisance, peu importe qu'elle soit avec ou sans charge. Le timon, également monté sur roulement à billes, offre un angle de braquage de presque 180 degrés et permet de pratiquement faire pivoter la grue entièrement autour des roues avant avec un rayon de rotation réduit.

**Freinage :** simple et confortable, il suffit de relever le timon ou de faire basculer un levier au niveau du passage de roue de la roue directrice. La grue est immobilisée automatiquement. Protection pour les pieds sur toutes les roues.



### 8024 2110. Petite grue à contrepoids - ITI500N

- Conçue pour les tâches de transport occasionnelles - petites charges de 500 kg max.
- Livrée avec contrepoids, prête à l'emploi.
- Châssis situé à l'arrière permet d'approcher directement toutes les charges et rend la grue très flexible.
- Peut être utilisée aussi bien pour le changement d'outil que pour le déchargement de caisses grillagées ou la pose de vitrages.
- Se replie en quelques mouvements.

### 8024 2210. Petite grue à contrepoids à levage électrique sur batterie - ITI500B07

- Livrée prête à l'emploi, avec remplissage (contrepoids), batterie, chargeur et manette de commande.
- Levage et abaissement confortables par simple pression d'un bouton.
- Long. câble 3m permet de rester à proximité immédiate de la charge à soulever, afin d'observer en détail le déroulement de l'opération et de prévenir ainsi d'éventuels dommages.
- La vitesse de descente du piston peut être réduite de 25 mm/sec jusqu'à 0 mm/sec pour plus de sécurité.
- Équipée d'un interrupteur d'arrêt d'urgence pour un arrêt immédiat.

Batterie : 1 x 12 Volt, batterie AGM 65 AH.

État de la batterie sur l'affichage LED situé sur le côté.

6 à 8 heures de rechargement.

L'appareil est équipé d'une clé principale afin que vous puissiez le sécuriser contre toute utilisation non-autorisée.



**HB500GKFAPO  
HB1000GKFAPO**

**8024 2730 / 8024 0305. Grues industrielles avec contrepoids  
HB500GKFAPO / HB1000GKFAPO**

- Châssis situé à l'arrière permet d'approcher les charges et les machines directement avec les roues.
- 13 positions de réglage qui offrent des portées et des capacités de charges incomparables.
- Utilisées pour des travaux de maintenance sous le plafond ou au-dessus d'installations de machines.
- Durée de vie extrêmement longue même en cas d'utilisation fréquente.



**HB3000FAPO**



**HB1000FAPO  
HB2000FAPO**

**8024 0010 / 8024 0020 / 8024 0030. Grues industrielles parallèles  
HB1000FAPO / HB2000FAPO / HB3000FAPO**

- Aucun autre appareil n'atteint des portées et des hauteurs de levage aussi importantes.
- Le châssis parallèle du HB1000FAPO permet de déplacer des europallettes et des caisses grillagées.
- Le châssis du HB2000FAPO lève même des europallettes de 1 000 mm de large.
- Le châssis du HB3000FAPO offre une largeur utile encore supérieure.
- Durée de vie extrêmement longue même en cas d'utilisation fréquente

Modèle	Capacité max. flèche rentrée/sortie en kg	Haut. levage max. flèche rentrée/sortie en mm	Haut. levage min. flèche rentrée/sortie en mm	Portée à l'avant des roues en mm	Long. flèche rentrée/sortie en mm	Long. hors tout axes en mm	Larg. hors tout axes en mm	Haut. totale flèche abaissée en mm	Roues en mm	Poids en kg	Vitesse d'élévation avec/sans charge en mm / sec	Référence
IT1500N	500 / 175	2300 / 2950	970 / 0	465 - 1625	925 - 2075	1500	800	1600	3 x 150	600	60-120	<b>8024 2110</b>
IT1500B07	500 / 220	2300 / 2950	970 / 0	465 - 1626	925 - 2085	1500	800	1600	3 x 150	745	20-26	<b>8024 2210</b>
HB500GKFAPO	500 / 90	2400 / 3750	970 / 50	730 - 2530	1100 - 2900	990	800	1650	3 x 200	360+1000	40-85/70-155	<b>8024 2730</b>
HB1000GKFAPO	1000 / 90	2400 / 3750	970 / 50	730 - 2530	1100 - 2900	1590	800	1650	3 x 200	365+1000	40-85/70-155	<b>8024 0305</b>
HB1000FAPO	1000 / 90	2350 / 3750	890 / 0	0-1488	1150 - 2900	1600	980 - 825	1600	2x125 1x200	290	40-85/70-155	<b>8024 0010</b>
HB2000FAPO	2000 / 155	3450 / 5390	1160 / 90	0-1730	1650 - 3750	1910	1250 - 1050	1980	3 x 200	520	5-15/10-40	<b>8024 0020</b>
HB3000FAPO	3000 / 200	3475 / 5410	1185 / 115	0-1635	1650 - 3750	1990	1600 - 1400	2000	2x250 1x200	800	4-12/8-25	<b>8024 0030</b>

**0200. Table élévatrice manuelle**



# Remplacé par de nouveaux produits

CMU en kg	Type	Largeur (mm)	Longueur (mm)	Hauteur timon (mm)	Roues (mm)	Dimensions hors tout (mm)	Poids en kg	Référence
150	Simple ciseau	700	265 / 755	1 000	125	450 x 950	41	0200 0150
250	Simple ciseau	830	330 / 910	1 100	125	500 x 1 010	78	0200 0250
500	Simple ciseau	1 010	435 / 1 000	1 130	150	520 x 1 185	118	0200 0500
500	Simple ciseau	1 010	435 / 1 000	1 130	150	520 x 1 185	118	0200 0501
500	Simple ciseau	1 010	435 / 1 000	1 130	150	520 x 1 185	118	0200 0502

**0201. Table élévatrice manuelle économique**

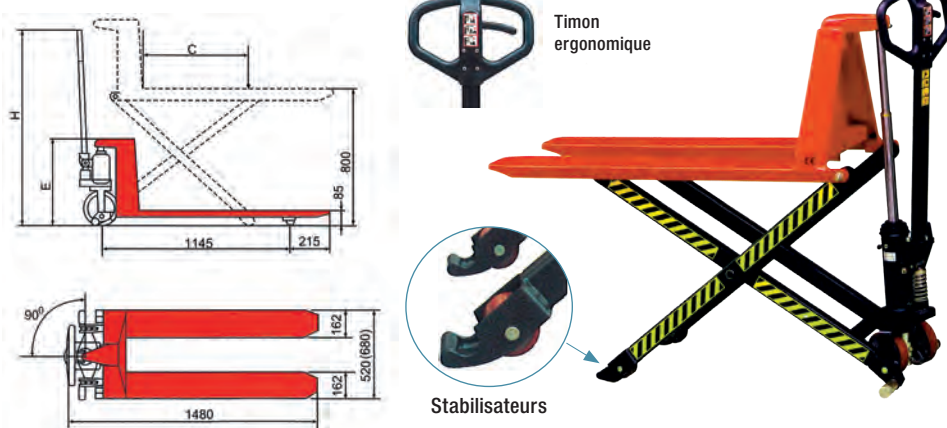
- Élévation hydraulique.
- Levée du plateau commandée par pédale.
- Descente du plateau par manette située en haut du timon.
- Timon repliable.
- 2 roues fixes.
- 2 roues pivotantes avec frein.
- Modèle économique.
- Hauteur d'élévation : jusqu'à 800 mm.



CMU en kg	Élévation en mm		Plateau mm		Hauteur timon en mm	Roues en mm	Nb de coups de pédale haut. max en mm	Nombre de ciseau	Poids en kg	Référence
	min.	max.	Larg.	Long.						
500	285	880	500	850	990	Ø 125 x 40	≤ 27	1	81	0201 0500

**0202. Transpalette haute levée manuelle**

- Équipé de 2 stabilisateurs latéraux bloquant le transpalette au delà de 400 mm d'élévation, lui procurant une excellente stabilité.
- Pratique, robuste et performant.
- Timon ergonomique.
- Équipé de tête de ciseaux stabilisatrice.
- Joints de pompe de fabrication allemande ou japonaise.
- 2 vitesses de levage.



VERSION INOX SUR DEMANDE

CMU en kg	Centre de gravité C en kg	Hauteur fourches abaissées en mm	Hauteur d'élévation en mm	Fourches en mm		Dimensions hors tout en mm				Poids en kg	Référence
				Long.	Larg.	Long.	Larg.	Hauteur H	Hauteur E		
1 000	600	85	800	1 140	520	1 480	520	1 250	530	105	0202 1000
1 500	600	85	800	1 100	520	1 480	520	1 250	530	118	0202 1500

## 7780. Gerbeur manuel

- Un modèle idéal pour toutes vos opérations de stockage, chargement et déchargement des camions, transport de palettes...
- Vous permet de transporter et de soulever rapidement et facilement toutes vos charges jusqu'à 2 tonnes et jusqu'à une hauteur de 3000 mm selon les modèles.
- Équipé de série de roues et galet polyamide afin de faciliter son déplacement.
- Poignée 3 positions : levage, position neutre et descente.
- Vitesse de descente progressive ou rapide à la demande.
- Frein de parking.
- Pédale de levée rapide
- Robuste et fiable.

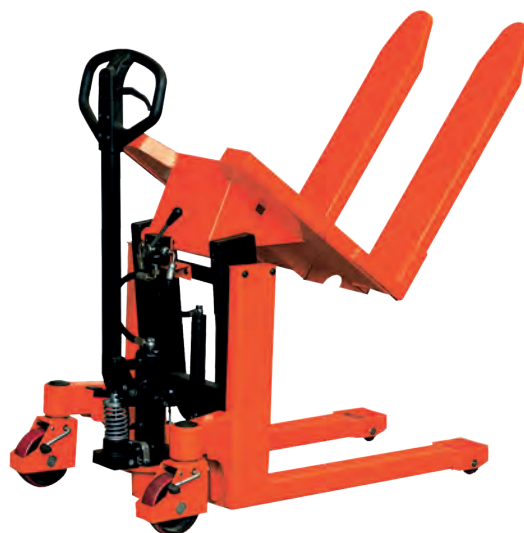


Fourche réglable **SUR DEMANDE**  
Longerons encadrants **SUR DEMANDE**

CMU en kg	Centre de gravité en mm	Hauteur d'élévation en mm		Fourches en mm			Rayon de braquage en mm	Dimensions hors tout en mm			Roue Ø en mm	Galet avant Ø Dimensions	Poids en kg	Référence
		min.	max.	Long.	Larg.	Larg. ext.		Long.	Larg.	Haut.				
1 000	600	90	1 600	1 150	160	560	1 590	1 650	680	2 020	150	Ø 80	183	<b>7780 1016</b>
1 000	600	90	2 500	1 150	160	560	1 600	1 650	760	1 770	150	Ø 80	276	<b>7780 1025</b>
1 500	600	90	1 600	1 150	160	560	1 590	1 650	690	2 070	150	Ø 80	200	<b>7780 1516</b>

## 7780 1000. Transpalette basculeur

- Permet de déplacer et de basculer la charge : caisse, pallox...
- Destiné à procurer une position ergonomique du poste de travail ainsi que le rangement du contenu.
- Les fourches basculent de 90°.
- Frein de parking et protection des pieds.

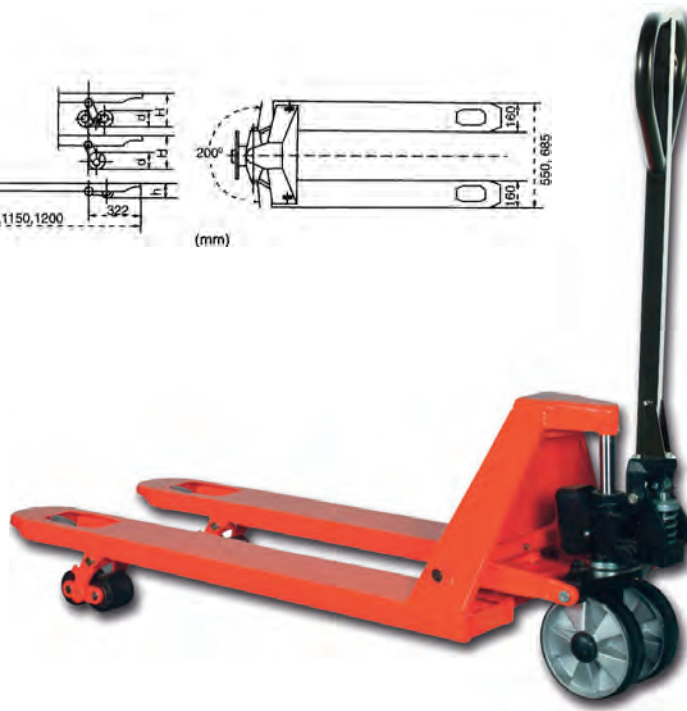
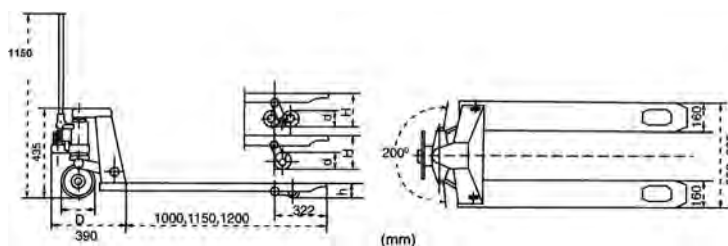


CMU en kg	Hauteur basse en mm	Hauteur d'élévation en mm	Long. en mm	Fourches			Galets ext. des fourches en mm	Larg. totale en mm	Haut. timon en mm	Haut. fourches inclinées en mm	Centre de gravité min. / max en mm	Poids en kg	Référence
				Long.	Larg. ext.	Larg. int.							
1 000	85	285	800	560	234	135	640	1 325	940	200 /400	178	<b>7780 1000</b>	

## 7785 6025. Transpalette manuel

Galets entrée et sortie de palette de série  
Timon en acier

- Pompe hydraulique haute qualité.
- Rotation du timon 200°.
- Châssis tôle de 3 mm.
- Galets ou boggies en Polyuréthane.
- Roues directrices en caoutchouc.
- Roulements étanches : réduction des temps d'entretien.
- Graisseurs sur axes et roues directrices.
- Joints japonais ou allemands.



### CMU 2 500 kg

CMU en kg	Roues Ø en mm	Galets Ø avant en mm	Haut. d'élévation en mm	Haut. fourches abaissées en mm	Dimensions fourches en mm			Poids en kg	Référence
					Long.	Larg. ext.	Larg.		
2500	200	80	205	85	1 150	520	160	72	7785 6025

## 7785 6026. Transpalette manuel

- Haut de gamme.
- Usage intensif.
- Chassis renforcé et profilé.
- Timon ergonomique.
- L'effort ressenti à la pompe n'est que de 23 kg.
- Très silencieux.
- Très grande rotation 110° + 110°.
- Roues caoutchouc et boogies Polyuréthane.

**USAGE INTENSIF**

**L'UN DES MEILLEURS  
DU MARCHÉ**

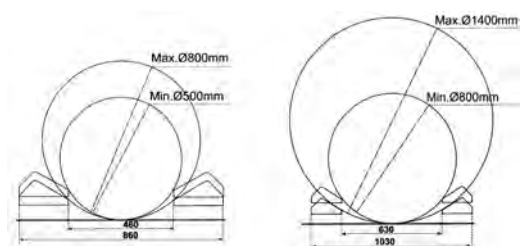


### CMU 2 600 kg

CMU en kg	Centre de gravité en mm	Roue Ø directrice en mm	Galets Ø avant en mm	Haut. d'élévation en mm	Haut. fourches abaissées en mm	Long. totale en mm	Dimensions fourches en mm			Largeur d'allée en mm	Rayon de braquage en mm	Poids en kg	Référence
							Long.	Larg. ext.	Larg.				
2600	600	200 x 50	80 x 70	200	85	1 540	1 150	540	160	1 790	1 335	80	7785 6026

## 7785 60. Transpalette manuel porte bobine

Idéal pour les milieux industriels du textile, du papier, mais également pour le déplacement des fûts et des barils.



CMU en kg	Charge Ø en mm		Dimensions fourches en mm		Poids en kg	Référence
	min.	max.	Larg. ext.	Long.		
1 500	500	800	860	1 220	125	<b>7785 6015</b>
1 800	800	1 400	1 030	1 220	150	<b>7785 6018</b>

## 7785 2020. Transpalette peseur

Système électronique de pesage installé sur un transpalette solide et fiable.

- Revêtement époxy.
- Haute précision  $\pm 0,1\%$ .
- Indication: zéro, poids brut, poids net, tare.
- Boîtier électronique compact avec grand affichage rétro-éclairé très lisible. Diagnostic automatique.
- Roues directrices en Polyuréthane, galets porteurs en Polyuréthane sur moyeu acier et galets entrée/sortie en Polyamide.
- Capteur Mettler /Toledo (USA).
- Affichage du poids identique quelque soit le sens de la prise.
- La fonction tare s'effectue sur toute la plage de pesée.
- Chargeur intégré.



CMU en kg	Roue directrice Ø en mm	Galets Ø en mm	Haut. d'élevation en mm	Haut. fourches abaissées en mm	Dimensions fourches en mm			Précision en kg	Poids en kg	Référence
					Long.	Larg. ext.	Larg.			
2 000	200 x 50	80 x 70	200	85	1 150	555	180	0,1%	122	<b>7785 2020</b>

## 7786 0250. Diable acier

- Roues gonflables



CMU en kg	Hauteur en mm	Largeur totale en mm	Dimensions bavette en mm			Roues Ø en mm	Poids en kg	Référence
			étroite	profonde	largeur			
250	1 150	560	150	280	400	250	13	<b>7786 0250</b>

## 0203. / 0204. Chariot acier

- Structure et plateau renforcé en acier laqué avec revêtement antidérapant
- Bande de protection sur le périmètre de la plateforme
- Équipés de 4 roulettes à bandage caoutchouc, dont 2 pivotantes.
- Charnières de protection anti-pincement.
- Coins du plateau arrondis.
- Robuste et compact.

### Avec timon rabattable

- Très pratique pour le rangement et le transport grâce à sa poignée repliable sur la plateforme.



CMU en kg	Dimensions plateforme en mm		Roues Ø en mm	Encombrement	Poids en kg	Référence
	étroite	hauteur				
150	735 x 475 x 25	120	100	733 x 475 x 830	8	<b>0203 0150</b>
300	900 x 610 x 45	160	130	910 x 610 x 870	17	<b>0203 0300</b>
150	735 x 475 x 120	120	100	-	7	<b>0204 0150</b>
0300	960 x 610 x 160	160	130	-	16	<b>0204 0300</b>

## FS 1200 / FS 1202 / FS 2100 / FS 2102 Chariot de magasin

- Ensemble mécano-soudé et assemblé par des inserts et boulonné ce qui assure un assemblage très solide.
- Revêtement en époxy bleu RAL 5007 uniquement.
- Plate-forme en mélaminé surface effet hêtre.
- 2 roues pivotantes 2 roues fixes, bandage caoutchouc moyen à roulements à rouleaux.
- Freins sur roues pivotantes conformément à la Norme Européenne EN 1757-3 (Sécurité des chariots de manutention).



FS 1200 / FS 1202



FS 2100 / FS 2102

## FS 3112 / FS 3113. Chariot à 2 ou 3 plateaux

- Dossier de poussée fixe en tube chromé,
- Hauteur étagères :
  - FS 3112 = 140 et 655 mm
  - FS 3113 = 140, 390, 655 mm
- Hauteur totale : 860 mm



FS 3112



FS 3113

Type	Charge en kg	Ø roues en mm	Dimensions extérieures L x l x H en mm	Dimensions utiles L x l en mm	Poids en kg	Référence
Chariot de magasin	200	125	1 100 x 450 x 900	850 x 450	15	<b>FS 1200</b>
	200	125	1 250 x 600 x 900	1 000 x 600	20	<b>FS 1202</b>
	400	160	1 030 x 505 x 945	850 x 500	21	<b>FS 2100</b>
	400	200	1 080 x 705 x 985	1 000 x 700	29	<b>FS 2102</b>
	120	100	760 x 495 x 860	740 x 480	21	<b>FS 3112</b>
	120	100	760 x 495 x 860	740 x 480	26	<b>FS 3113</b>

# CONDITIONS GÉNÉRALES DE VENTE

Les présentes conditions générales s'appliquent à toutes nos livraisons et prestations. Toute dérogation à ces conditions devra expressément être confirmée par écrit.

## 1. Prix

Nos tarifs sont établis à titre indicatif et ne constituent aucun engagement ferme de notre part. Nos prix résultent du bon de commande et s'entendent hors taxes. Ils ne pourront être maintenus au-delà du délai mentionné dans la confirmation de commande.

## 2. Conditions d'expédition

Les marchandises voyagent aux risques et périls du destinataire même en cas d'envoi franco. Toute réclamation devra être formulée à réception de la marchandise et confirmée par lettre recommandée avec accusé de réception au plus tard dans les 48 heures.

## 3. Délais de livraison

Les délais de livraison se calculent à partir de la date d'envoi de l'accusé de réception de commande. Ces délais sont donnés à titre indicatif et sans engagement. Un retard ne saurait justifier l'annulation de la commande, ni donner lieu à des indemnités ou pénalités.

## 4. Conditions de paiement

Nos factures sont payables par chèque ou virement à 30 jours fin du mois. Dans le but de faciliter les opérations comptables réciproques nous invitons notre clientèle à utiliser le virement bancaire.

## 5. Pénalités de retard

En cas de règlement postérieur à la date de paiement figurant sur la facture et lorsque cette date est elle-même postérieure au délai prévu à l'article 4 sous "conditions de paiement", le prix convenu sera majoré, en application de la loi n° 92-1442 du 31 décembre 1992, d'une pénalité égale à trois fois le taux d'intérêt légal en vigueur au jour de l'utilisation des conditions générales de vente jour sans nécessité de mise en demeure et sans mettre obstacle à l'exigibilité de la créance. Tout recouvrement judiciaire exercé par nous contre les acheteurs entraînera à notre profit le versement d'une somme forfaitaire égale à 15% du montant réclamé. Cette clause s'appliquera dans les conditions fixées aux articles 1226 et suivants du Code Civil.

## 6. Réserve de propriété

Nous conservons la propriété des biens vendus jusqu'au paiement effectif de l'intégralité du prix en principal et accessoire. Le défaut de paiement à l'échéance ou à un des termes convenus peut entraîner la restitution des marchandises livrées.

Les acomptes versés resteront acquis au vendeur à titre de dommages et intérêts.

## 7. Garantie

La garantie est valable pour une durée de 6 mois à compter de la date à laquelle la marchandise aura été remise à l'acheteur. Elle s'applique exclusivement aux défauts imputables à des vices de fabrication ou de matières.

Les défauts feront l'objet d'une intervention gratuite de notre part. Sont exclus de la garantie des défauts dus à une usure normale, au mauvais traitement, à une mauvaise utilisation ou une inobservation des règles de l'art, à l'utilisation d'un produit inapproprié, à une sollicitation excessive, aux interventions personnelles ou étrangères et à des causes non imputables à la société CARL STAHL.

Les prestations dans le cadre de la garantie ne peuvent être effectuées que par le service après-vente des ateliers sous contrat avec CARL STAHL.

Les frais de transport de la marchandise dus dans le cadre de la garantie restent à la charge du client.

## 8. Contestation

En cas de contestation les Tribunaux de STRASBOURG seront seuls compétents même en cas d'appel en garantie ou de pluralité des défendeurs.

Les moyens de paiement utilisés n'opèrent ni novation ni dérogation à cette clause attributive de juridiction.

Les droits et les obligations des parties sont régis exclusivement par le droit français.

## POUR VOS RÈGLEMENTS :

### Banque CIC Est

RIB: 30087 33080 00033235901 46 - IBAN: FR76 3008 7330 8000 0332 3590 146 - BIC (Swift): CMCIFRPP

### BNP PARIBAS

RIB: 30004 02333 00010021829 30 - IBAN: FR76 3000 4023 3300 0100 2182 930 - BIC (Swift): BNPAFRPPSTR

# Levage et manutention



**03 88 18 37 00**



Vente en ligne

**www.carlstahl.fr**



**manutention@carlstahl.fr**

Fax 03 88 20 51 96



**43, rue des Tuileries  
67460 Souffelweyersheim**

**EPI  
Équipements  
de protection  
individuelle**



**03 88 18 47 00  
epi@carlstahl.fr**

**Câbles spéciaux**



**03 88 18 37 00  
manutention@carlstahl.fr**

**Architecture  
contemporaine**



**03 88 18 47 05  
architecture@carlstahl.fr**